



# Corolla Verso LHD

Toyota Parking Aid 800


Installation instructions




Model year: 2004

Vehicle code: \*\*R1\*\*-G\*\*\*\*W

Part number: PZ464-00425-00  
PZ464-00421-\*\*  
PZ464-00420-55

 Weight: Main Kit 1 1.9 kg      Sensor Kit 0.3 kg

 Installation time: 3.25 hours

Manual reference number: AIM 000 309-0

# Revision Record

Rev. No.	Date	Page	Picture	Update	New	Deleted Steps

Large empty rectangular area for additional notes or details.

**GB**

- Expert Fitment Required.
- Disconnect the battery earth cable.
- To avoid damage to the wiring harness, ensure contact with sharp edges is prevented.
- Install parts as shown on illustrations.
- Re-connect battery.
- Re-fit panels, ensure that the wiring harness and other components are neatly and securely located.

**D**

- Montage durch Fachwerkstatt erforderlich.
- Massekabel von Batterie abklemmen.
- Zur Vermeidung von Beschädigungen an der Kabelisolation ist Berührung mit scharfen Kanten zu vermeiden.
- Teile gemäß Abbildung montieren.
- Batterie wieder anschließen.
- Paneele wieder anbringen; achten Sie darauf, daß der Kabelbaum und andere Teile ordnungsgemäß und genau positioniert sind.

**E**

- Montaje sólo por el concesionario.
- Desconectar el cable de masa de la batería.
- A efectos de evitar desperfectos en el aislamiento del cable, hay que evitar el contacto con aristas cortantes.
- Montar las piezas tal como se indica en las figuras.
- Vuelva a conectar la batería.
- Volver a colocar los paneles; preste atención a que el mazo del cable y las demás piezas tengan la posición correcta y precisa.

**F**

- Montage par spécialiste nécessaire.
- Débrancher le câble de masse de la batterie.
- Eviter tout contact avec des arêtes vives afin de ne pas endommager l'isolation des câbles.
- Monter les pièces selon les figures.
- Reconnecter la batterie.
- Remettre le panneau; veillez à ce que le faisceau et les autres pièces soient positionnés correctement et avec la précision requise.

**I**

- E' necessario in officina specializzata.
- Staccare il cavo di massa dalla batteria
- Allo scopo di evitare danni all'isolazione dei cavi, evitare di metterli a contatto con spigoli acuti.
- Montare le parti secondo quanto rilevabile delle illustrazioni.
- Riconnettere la batteria.
- Rimettere in posizione i pannelli; far ben attenzione che il fascio di cavi e le altre parti siano state posizionate con esattezza e nella dovuta maniera.

**P**

- Especialista em montagem requerido.
- Separe o cabo de terra do acumulador.
- Para não se danificar a isolação dos cabos, é conveniente evitar-se contacto com arestas afiadas.
- Monte as partes conforme ilustrado.
- Recolocar a bateria
- Tornar a colocar os painéis; verificar se a árvore de cabos e outras peças estão na posição exacta e prescrita.

**NL**

- Montage door vakman nodig.
- Massakabel van accu losmaken.
- Ter vermindering van beschadiging aan de isolatie van de elektrokit dient contact met scherpe kanten te worden vermeden.
- Delen overeenkomstig afbeelding monteren.
- Accu weer aansluiten.
- Panelen weer monteren; let erop, dat de kabelboom en andere delen correct en netjes gepositioneerd worden.

**DK**

- Montage ved professionelt værksted påkrævet.
- Stelkabel fjernes fra batteri.
- Berøring med skarpe kanter skal undgås for at undgå beskadigelse af kabelisoleringen.
- Dele skal monteres i henhold til illustrationer.
- Tilslut batteri igen.
- Paneler fastgøres igen; vær opmærksom på, at kabelsamlingen og andre dele placeres korrekt og præcist.

**N**

- Nødvendig med montering fra fagvegverksted.
- Klem jordkabelen av batteriet.
- For å unngå skader på kabelisoleringen må berøring av skarpe kanter unngås.
- Monter alle deler i henhold til illustrasjonene.
- Tilkobl batteriet igjen.
- Monter panelene igjen, og pass på at kabelbunten og andre deler er anbrakt ordentlig og på riktig sted.

**S**

- Verkstadsmontage erfordras.
- Lossa stomkabeln från batteriet.
- För att förhindra skador på ledningarnas isolation skall beröring med vassa kanter undvikas.
- Montera detaljerna enligt figurerna
- Anslut batteriet igen.
- Sätt tillbaka panelerna igen; kontrollera noga att ledningsmattan och andra detaljer ligger på rätt plats.

**FIN**

- Asennus tarpeen merkkikorjaamossa.
- Erot maadoitusjohto akusta
- Pidä huoli myös siitä, että kaapelointi on korin kiinnityksen myötäinen ja kiinnitetty huolellisesti muihin liikkuviin osiin.
- Asenna osat kuvien mukaan.
- Kytke akku takaisin.
- Aseta paneelit paikalleen; tarkista, että kaapelointi ja muut osat ovat asianmukaisesti ja tarkalleen paikoillaan.

**CZ**

- Montáž ve specializované dílně nutná.
- Odpojte zemnicí kabel od baterie.
- Zabraňte tomu, aby se kabely poškodily tím, že jsou položeny na ostrých hranách.
- Montujte části podle vyobrazení
- Opět připojit baterii.
- Opět připevněte panely; dbejte na to, aby svazek kabelů a ostatní části byly uloženy na správném místě.

**H**

- A szereléshez szakműhely kell.
- Húzza le az akkumulátor testkábeljét.
- A kábelszigetelés megsérülésének elkerülésére ügyeljen arra, hogy a kábel ne juthasson érintkezésbe éles peremű alkatrészekkel.
- Az alkatrészeket az ábrák szerint szerelje be.
- Ismét csatlakoztassa az akkumulátort.
- Szerelje vissza a fedőlapokat, ügyeljen arra, hogy a kábelek és a többi alkatrészek pontosan a számukra kijelölt helyen maradjanak.

**PL**

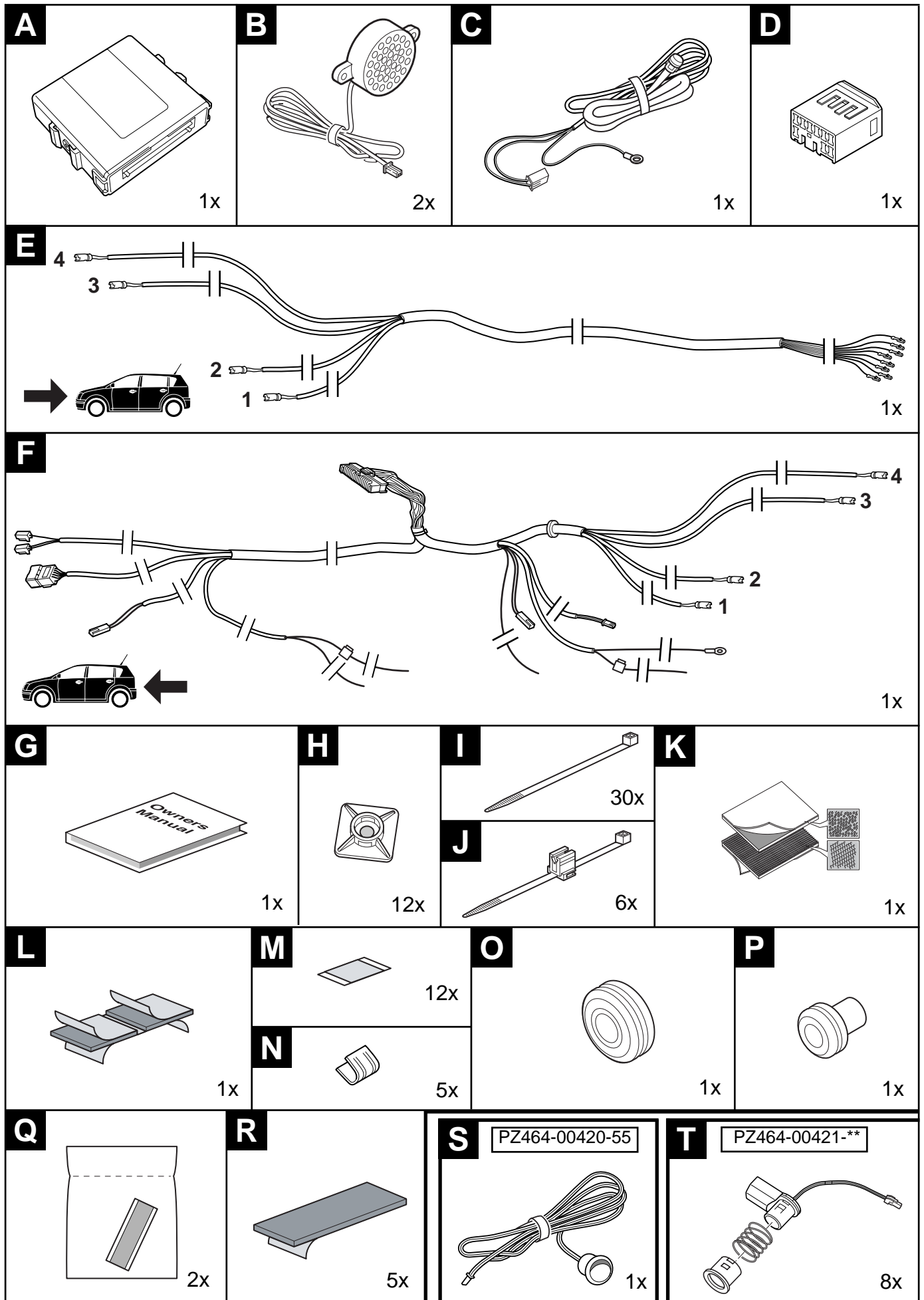
- Konieczny montaż przez warsztat specjalistyczny.
- Odłączyć przewód masy od akumulatora.
- Dla zapobieżenia uszkodzeniu izolacji chronić przed zetknięciem z ostrymi krawędziami.
- Zamontować części zgodnie z rysunkiem.
- Ponownie podłączyć akumulator.
- Na powrót osadzić osłony; zadbać aby wiązka kablowa i inne części były właściwie i dokładnie ułożone.


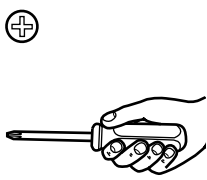


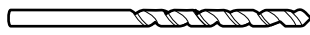
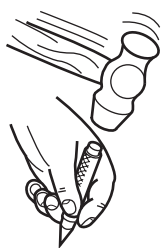
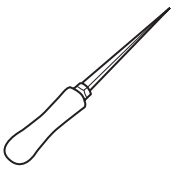
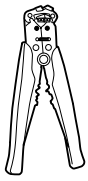
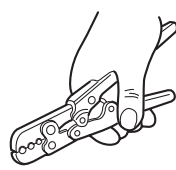


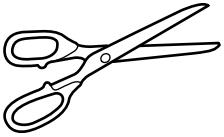
**GR**

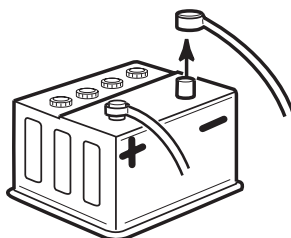
- Να τοποθετεί από συνεργείο.
- Αποσυνδέστε το καλώδιο γείωσης από τη μπαταρία.
- Για να αποφευχθούν ζημιές στη μόνωση καλωδίων, να αποφεύγεται η επαφή των με αιχμηρές ακμές.
- Τοποθέτηση των μερών σύμφωνα με τις Εικόνες.
- Συνδέστε πάλι τη μπαταρία.
- Τοποθετήστε πάλι το κάλυμμα· προσοχή, η πλεξούδα καλωδίων και άλλα μέρη να είναι τοποθετημένα ακριβώς και σύμφωνα με τους κανονισμούς.

	GB	D	E	F	I	P	NL	DK
L	Blue	Blau	Azul	Bleu	Blu	Azul	Blauw	Blå
B	Black	Schwarz	Negro	Noir	Nero	Preto	Zwart	Sort
BR	Brown	Braun	Marrón	Marron	Marrone	Castanho	Bruin	Brun
G	Green	Grün	Verde	Vert	Verde	Verde	Groen	Grøn
GR	Grey	Grau	Gris	Gris	Grigio	Cinzento	Grijs	Grå
O	Orange	Orange	Naranja	Orange	Arancione	Laranja	Oranje	Orange
P	Pink	Rosa	Rosa	Rose	Rosa	Rosa	Rosé	Rosa
R	Red	Rot	Rojo	Rouge	Rosso	Vermelho	Rood	Rød
W	White	Weiß	Blanco	Blanc	Bianco	Branco	Wit	Hvid
Y	Yellow	Gelb	Amarillo	Jaune	Giallo	Amarelo	Geel	Gul
V	Violet	Violett	Violeta	Violet	Viola	Violeta	Violet	Violet

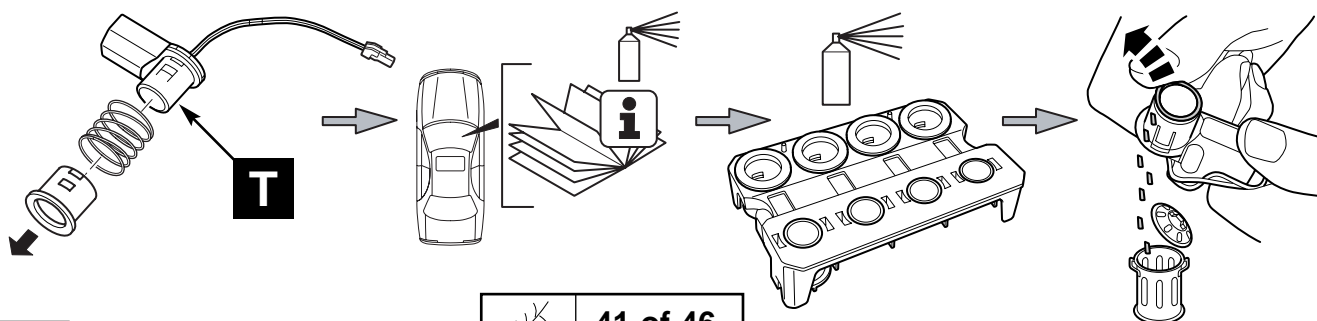
	N	S	SF	CZ	H	PL	GR
L	Blå	Blå	Sininen	Modrá	Kék	Niebieska	Μπλε
B	Sort	Svart	Musta	Černá	Fekete	Czarna	Μαύρο
BR	Brun	Brun	Ruskea	Hnědá	Barna	Brązowa	Καφέ
G	Grønn	Grøn	Vihreä	Zelená	Zöld	Zielona	Πράσινο
GR	Grå	Grå	Harmaa	Šedá	Szürke	Szara	Γκρι
NO	Naturfarger	Naturfärger	Luonnonväri	Přírodní barva	Természetes színű	Barwy naturalne	Φυσικά χρώματα
O	Orange	Orange	Oranssi	Oranžová	Narancs	Pomarańczowa	Πορτοκαλί
P	Rosa	Rosa	Rosa	Růžová	Rózsaszín	Różowa	Ροζ
R	Rød	Röd	Punainen	Červená	Piros	Czerwona	Κόκκινο
W	Hvit	Vit	Valkoinen	Bílá	Fehér	Biała	Λευκό
Y	Gul	Gul	Keltainen	Žlutá	Sárga	Żółta	Κίτρινο
V	Fiolett	Violett	Violetti	Fialová	Ibolyakék	Fioletowa	Μοβ



				 Ø 2 mm Ø 15 mm Ø 20 mm
		 Wurth Art. No. 0557 900 445	 Wurth Art. No. 0558130	 <b>CLEAN</b>
				



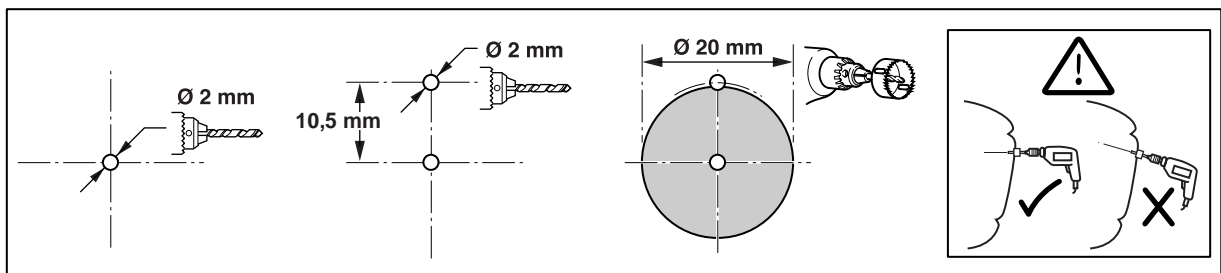
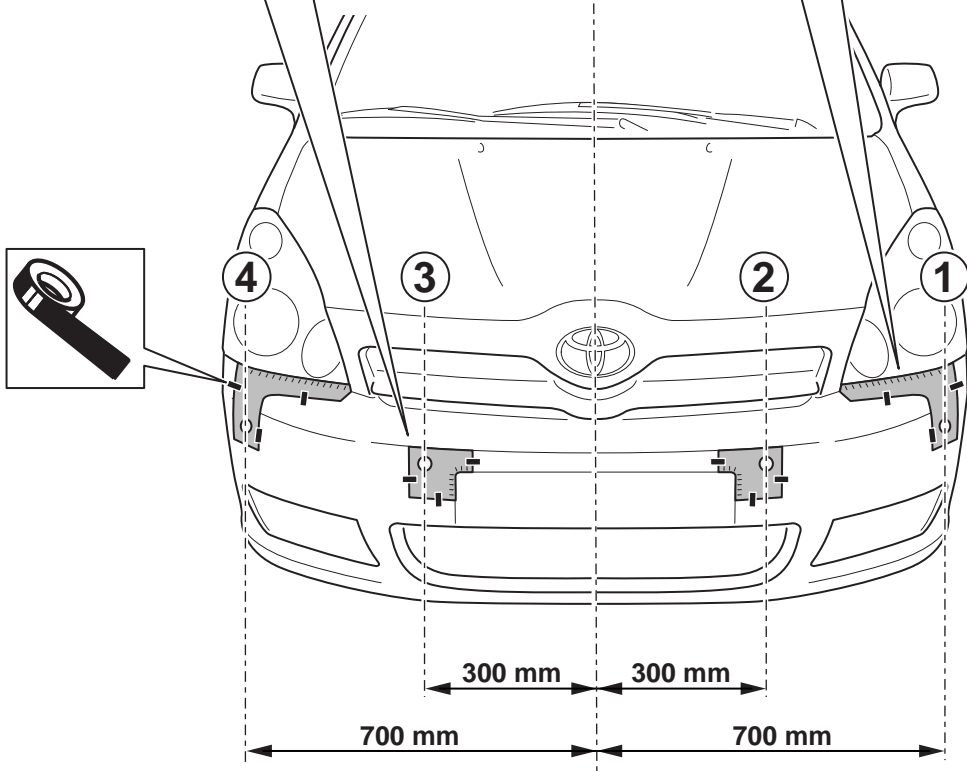
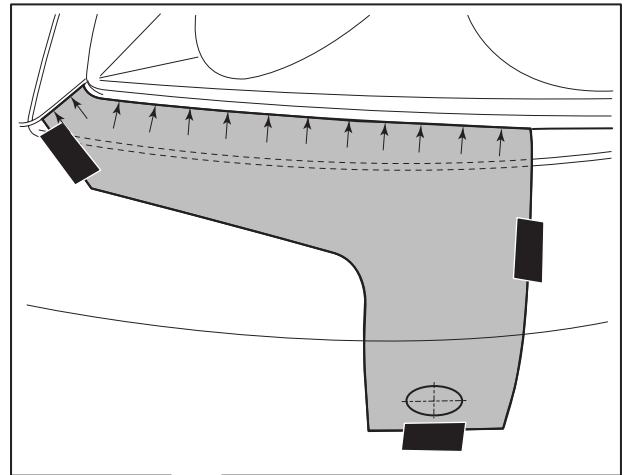
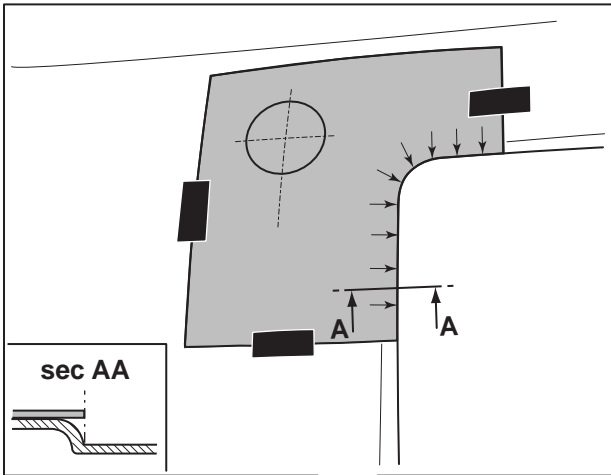
**Only PZ464-00421-AB**



**1**

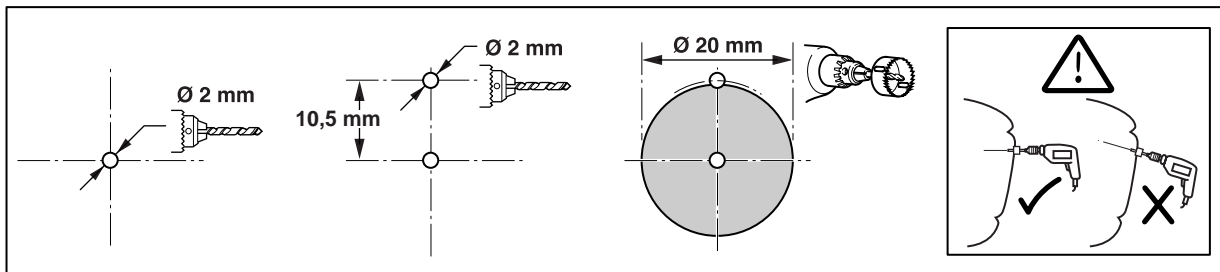
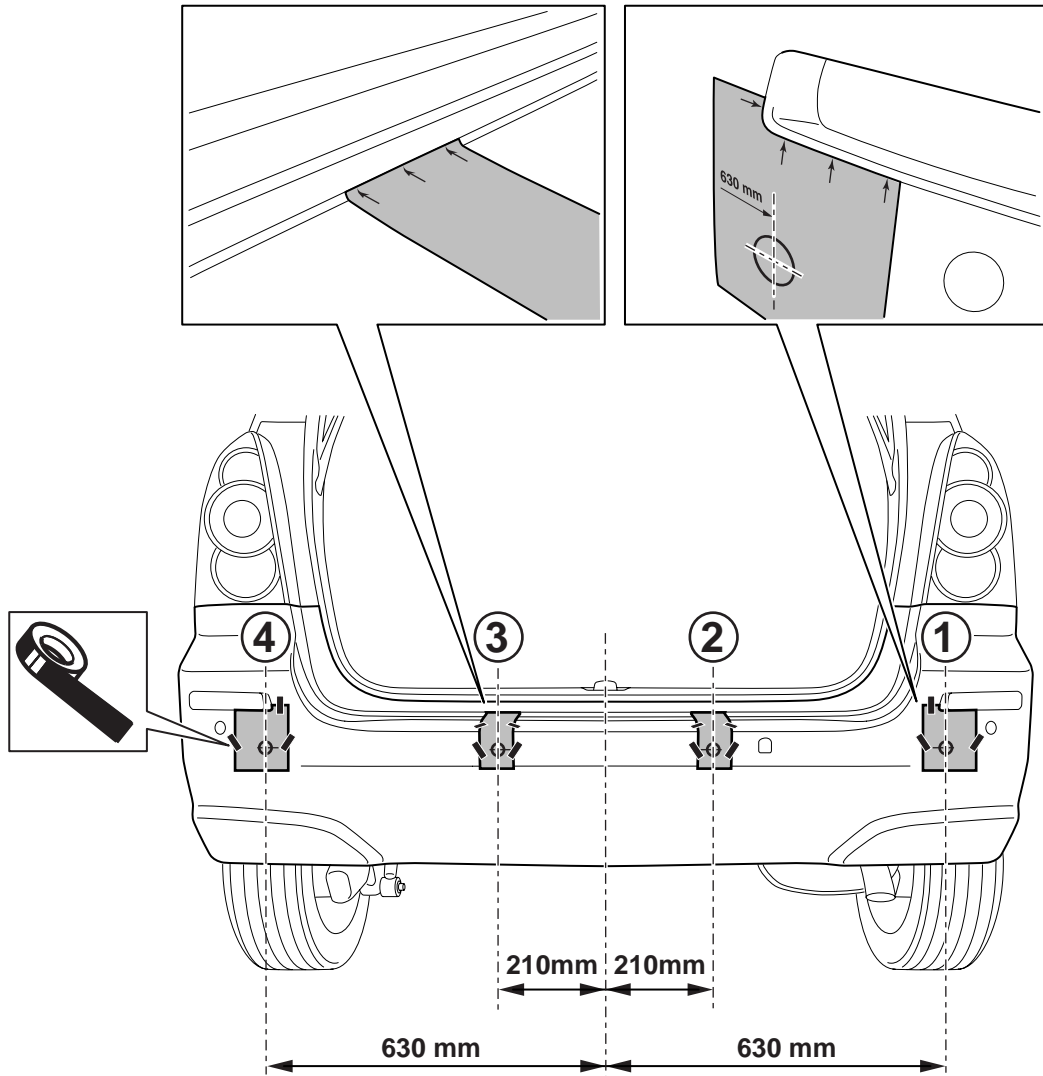


41 of 46  
42 of 46

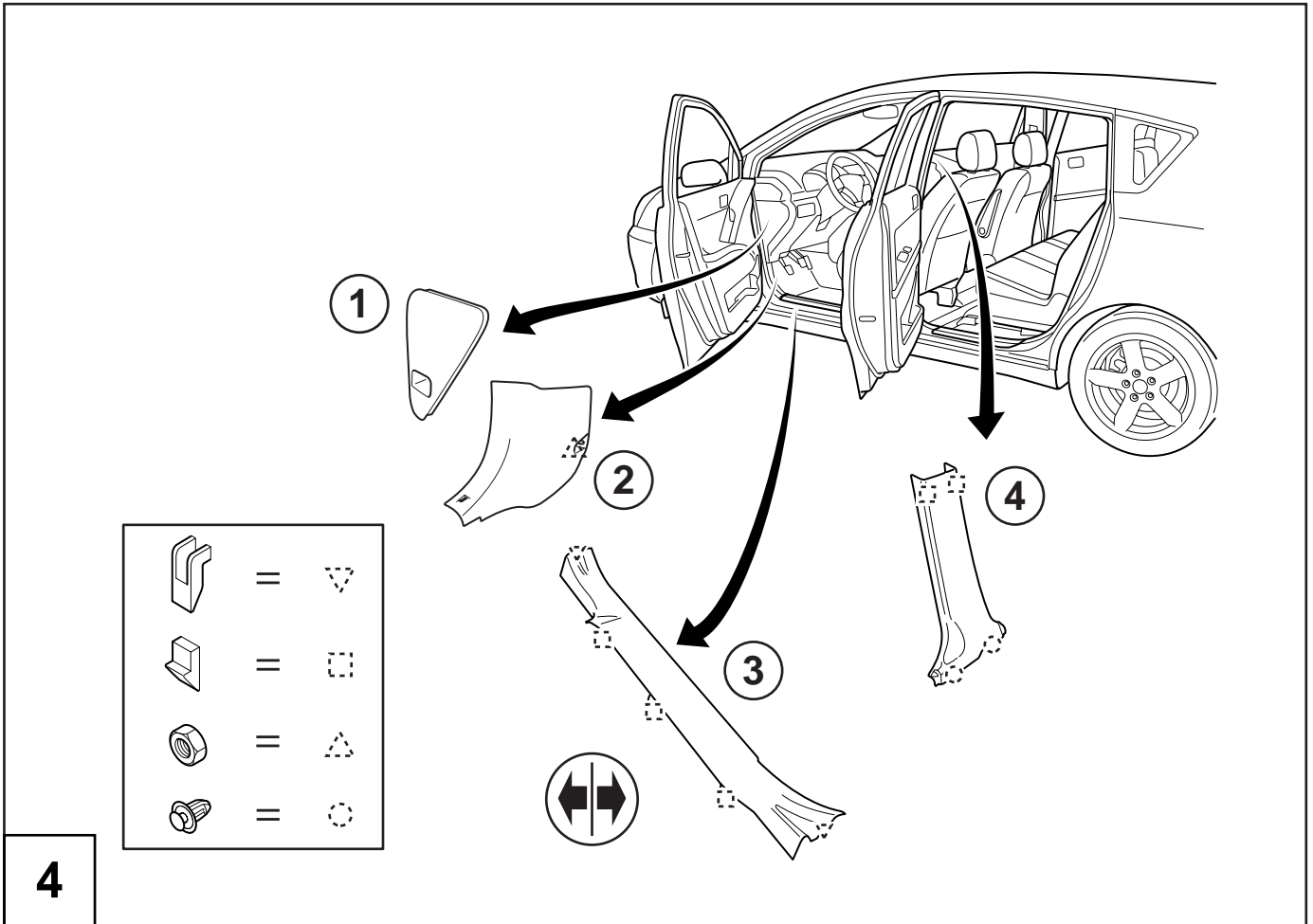


**2**

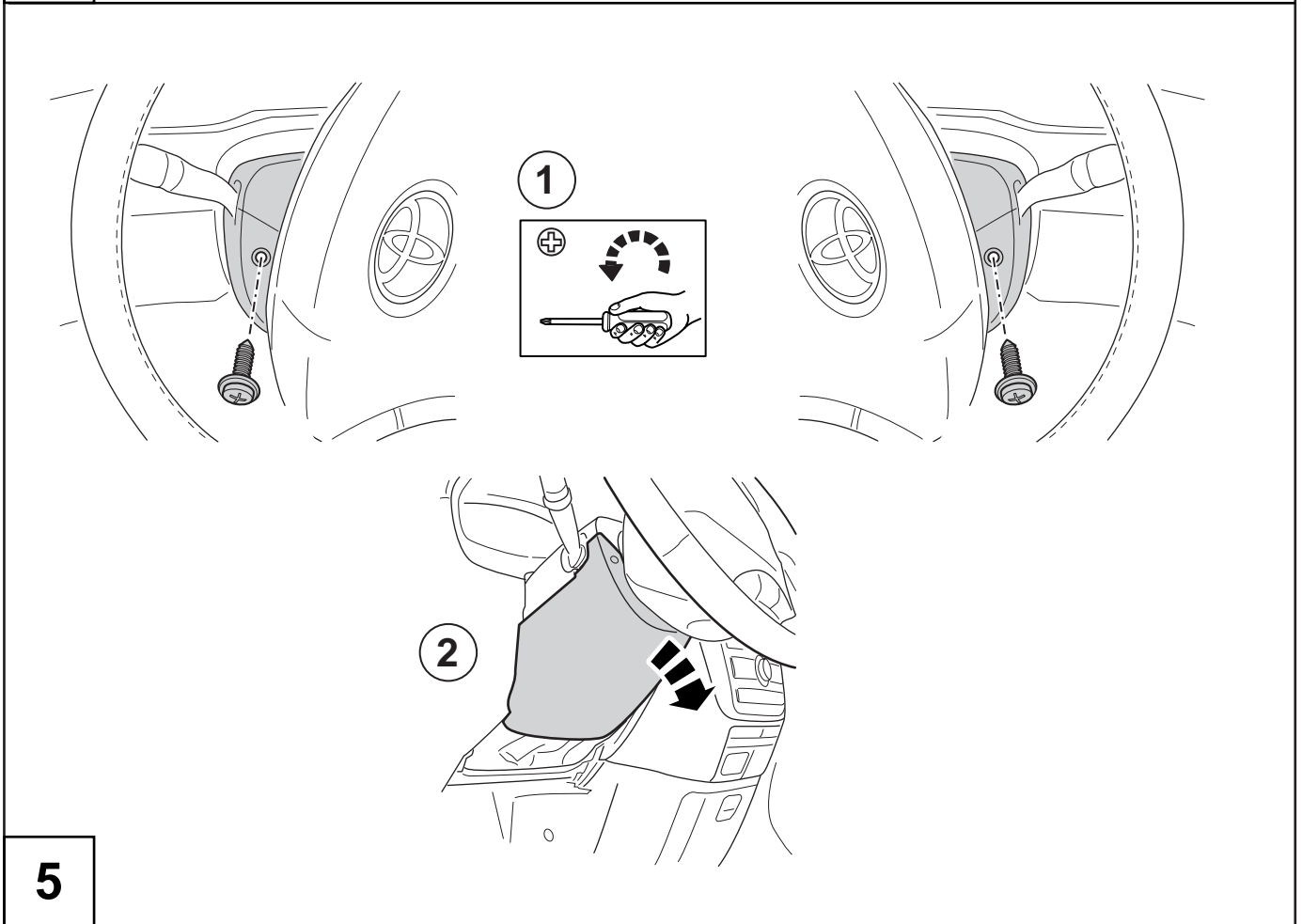




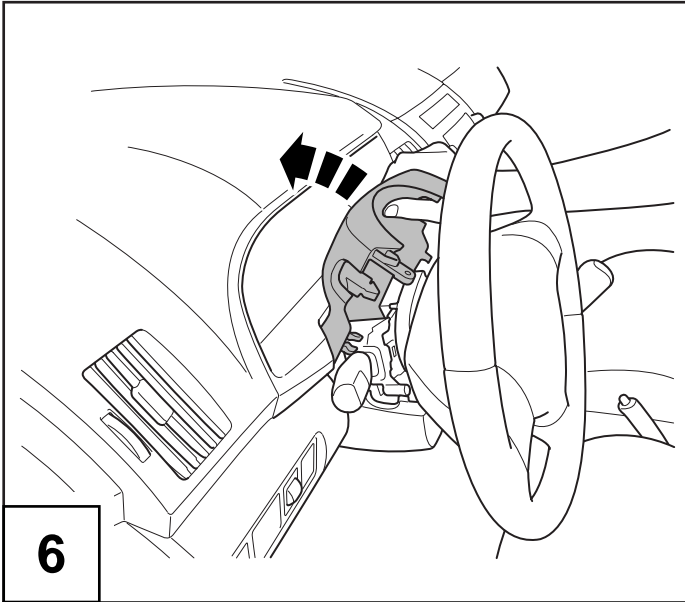
**3**



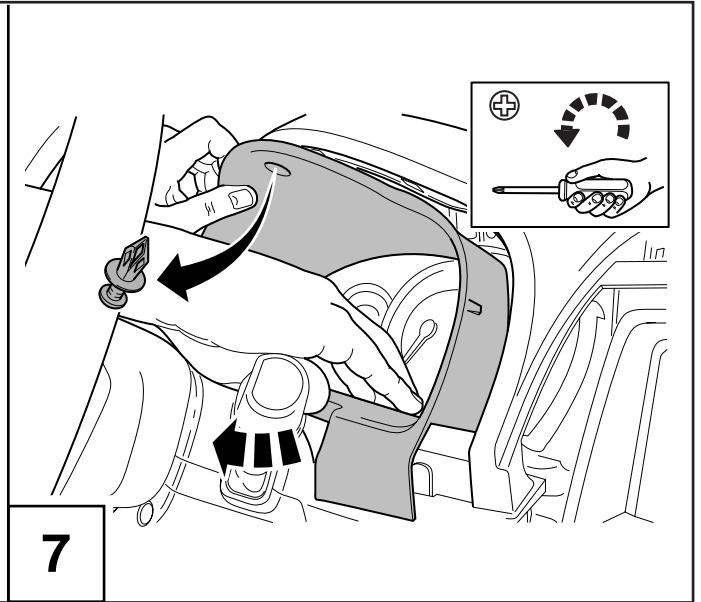
**4**



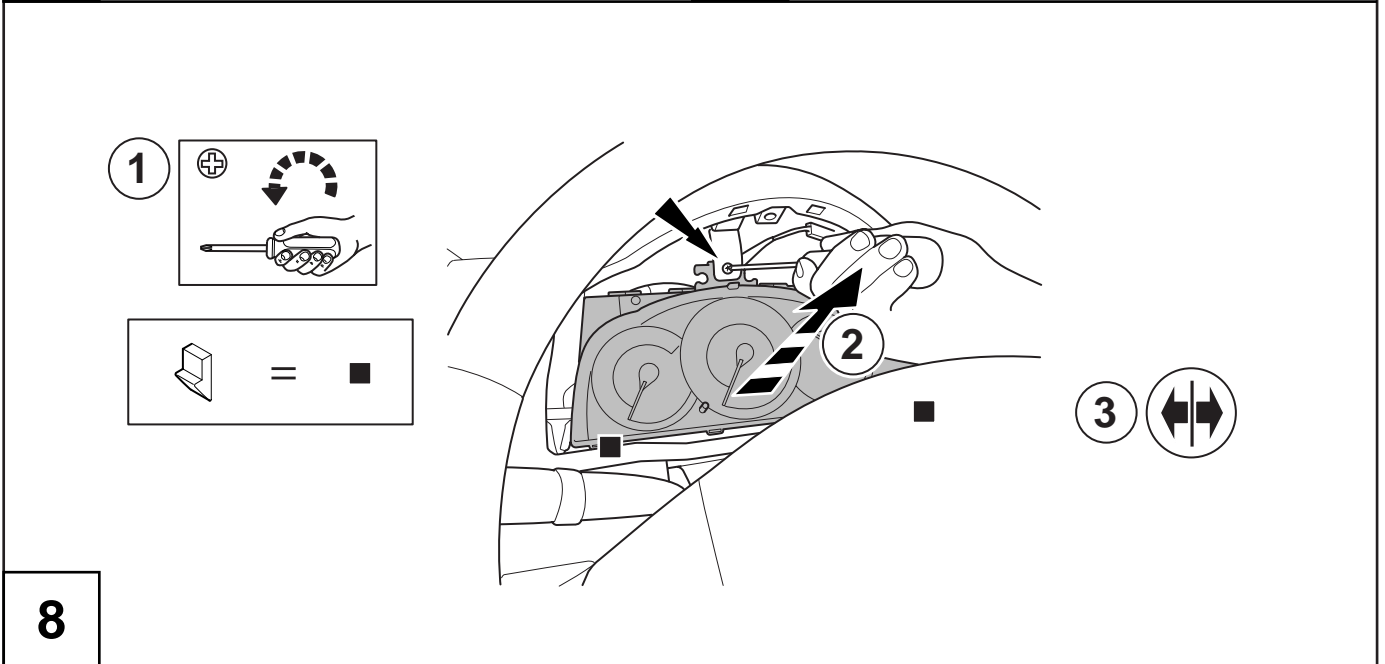
**5**



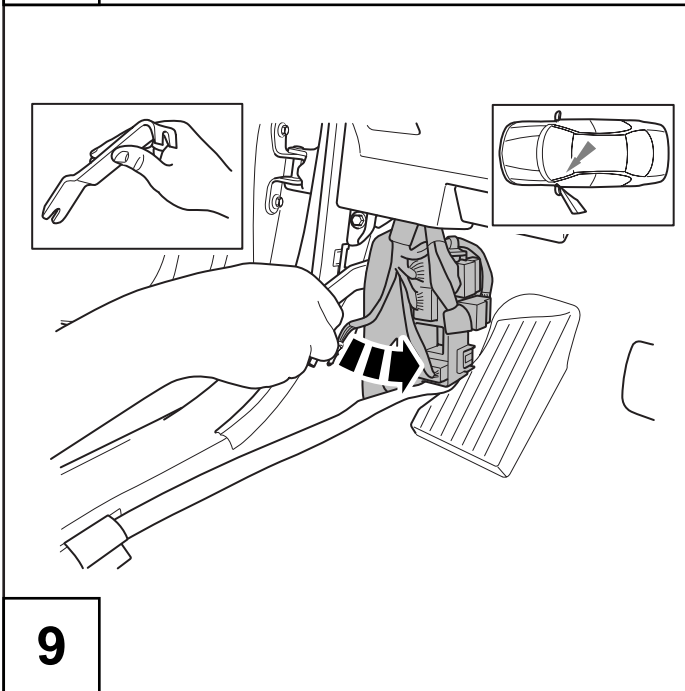
6



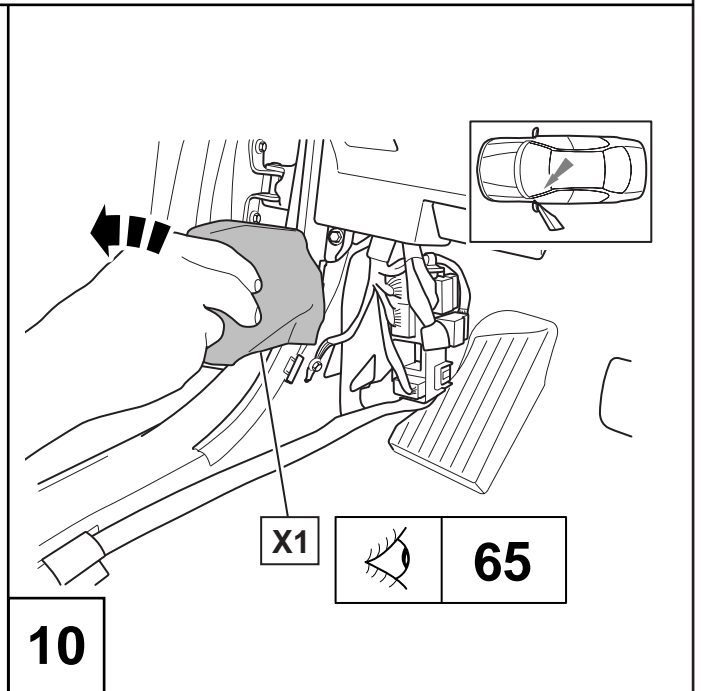
7



8

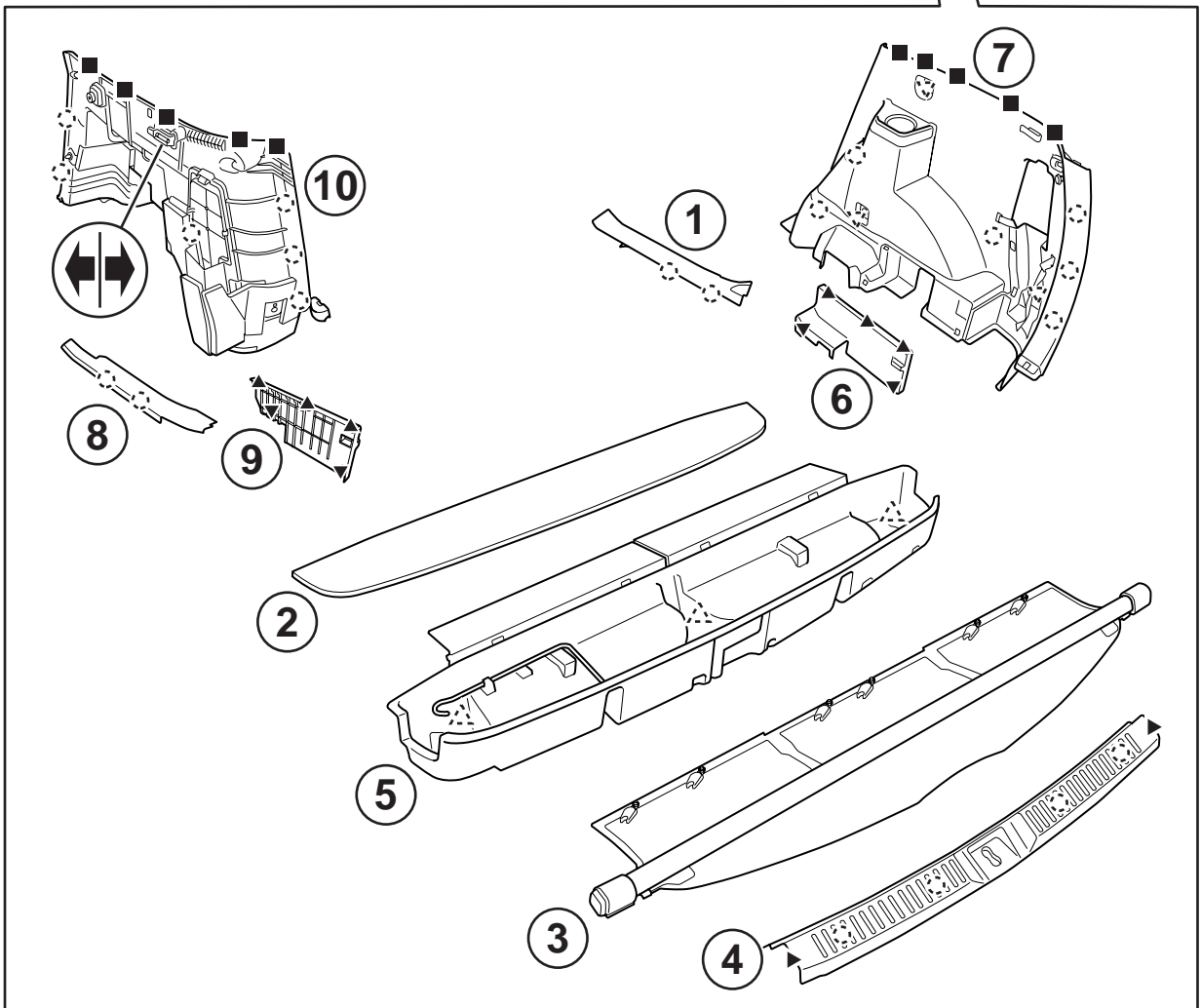
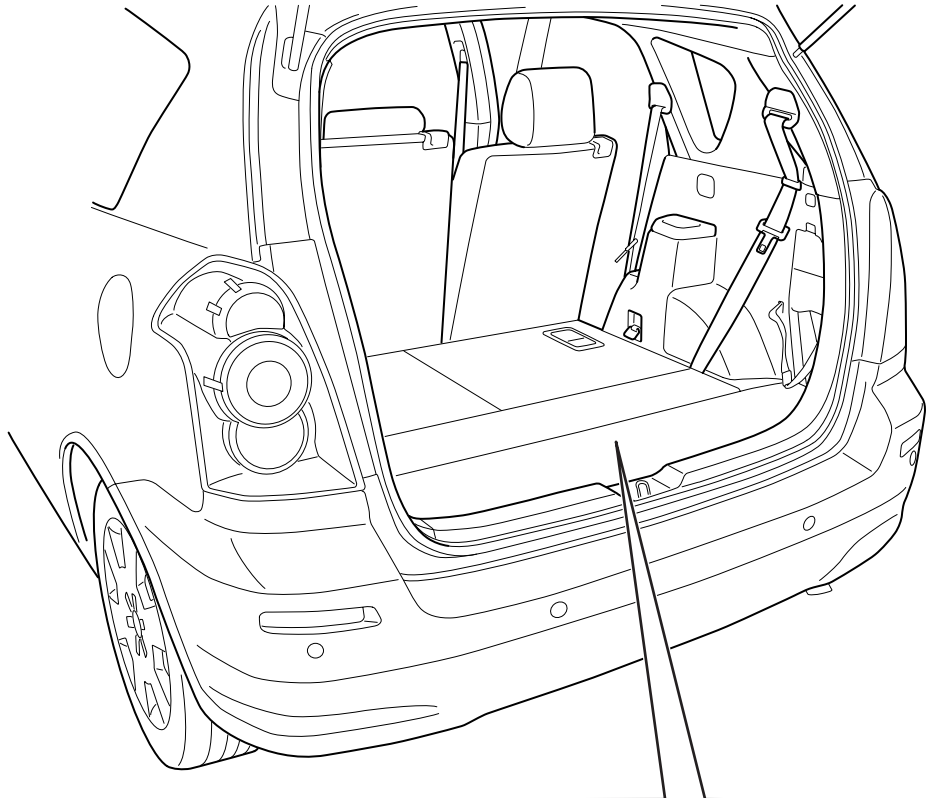
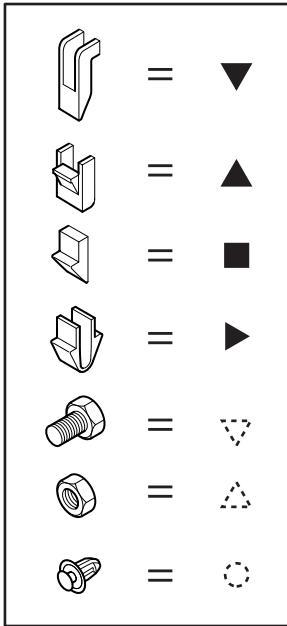


9



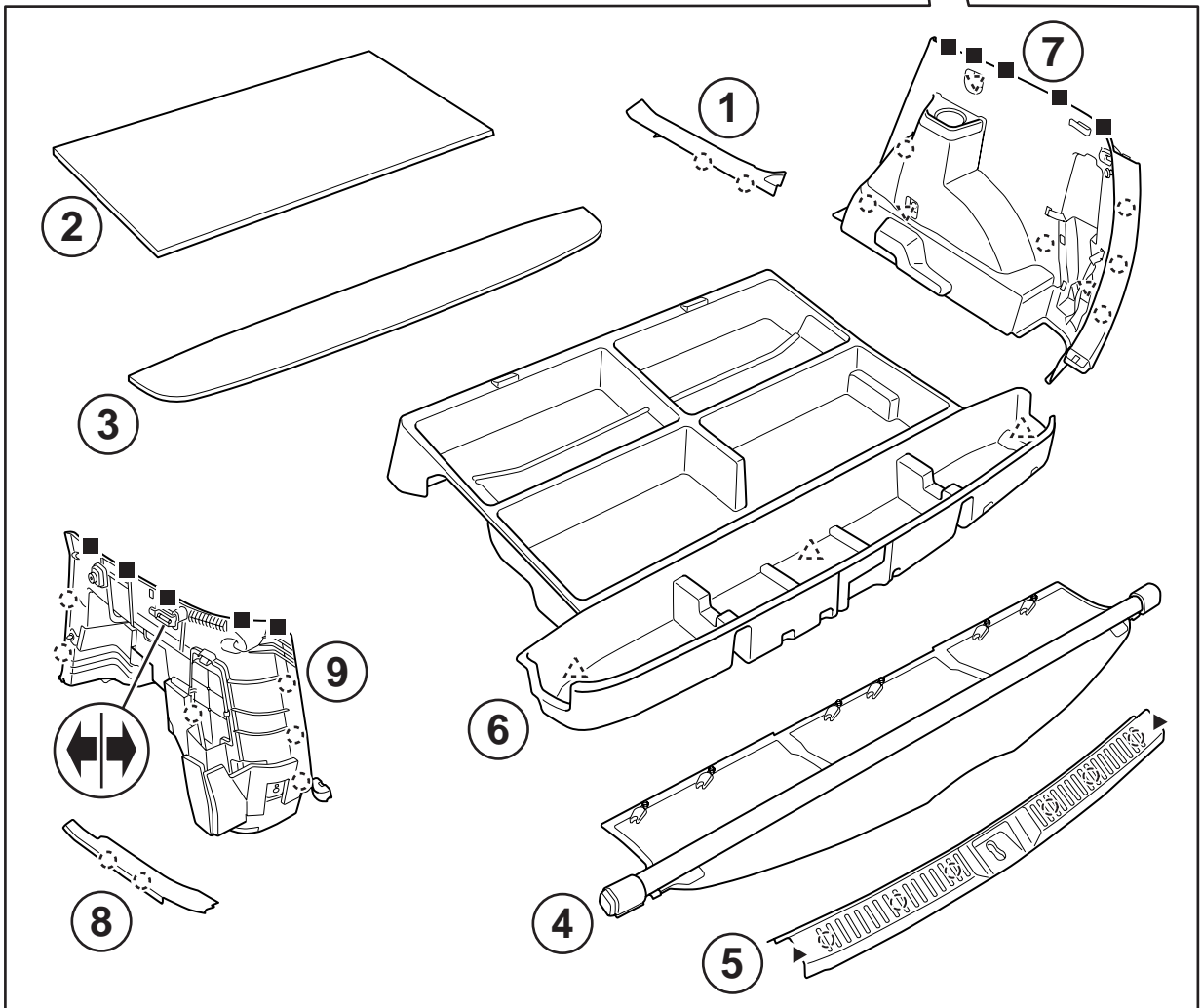
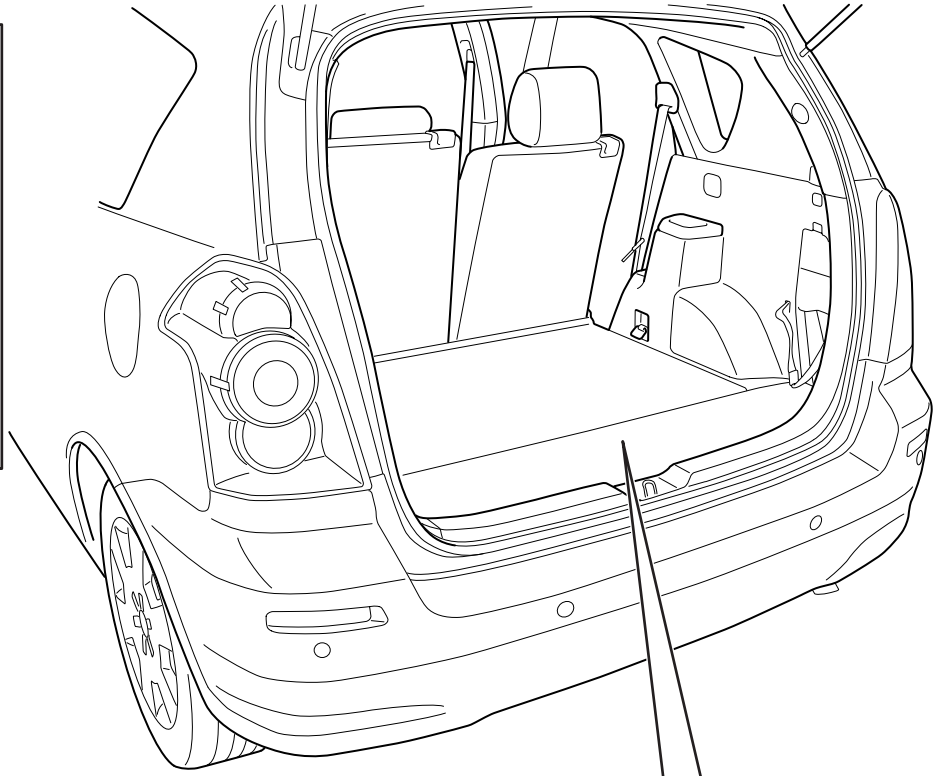
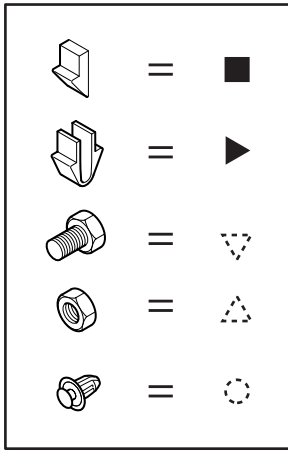
10

7 seater

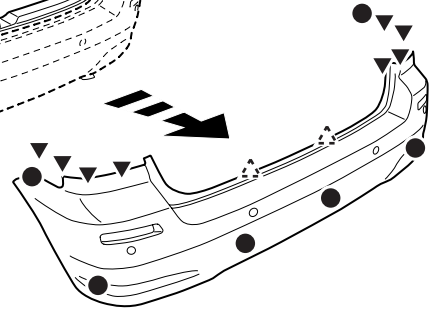
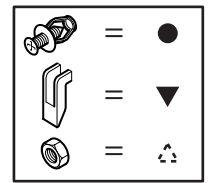
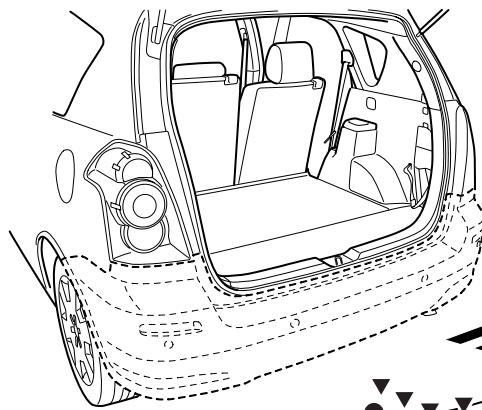
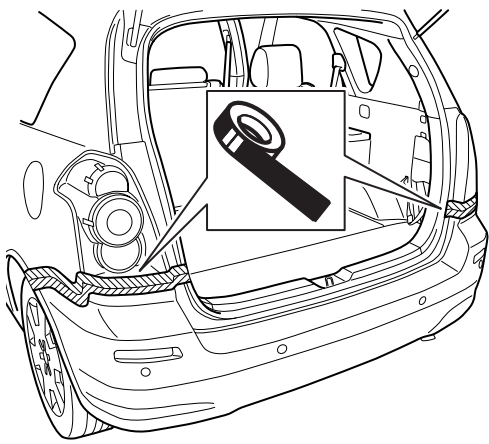


11

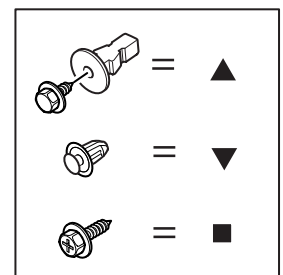
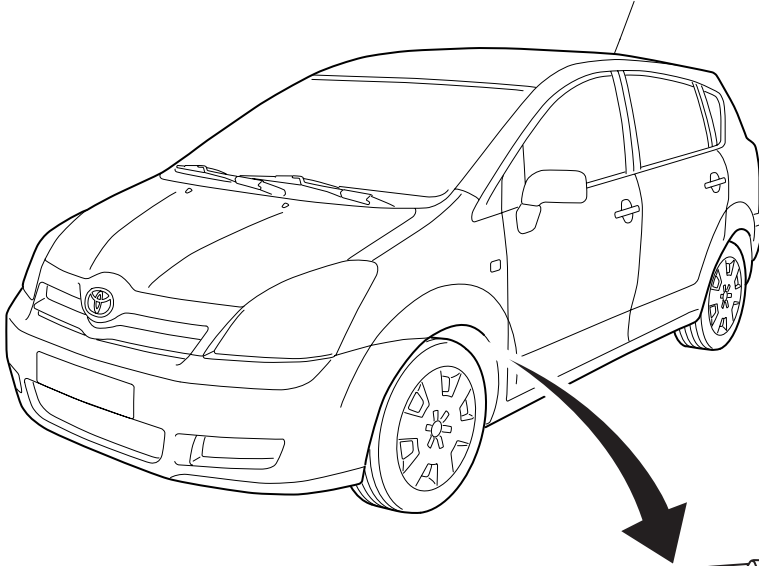
5 seater



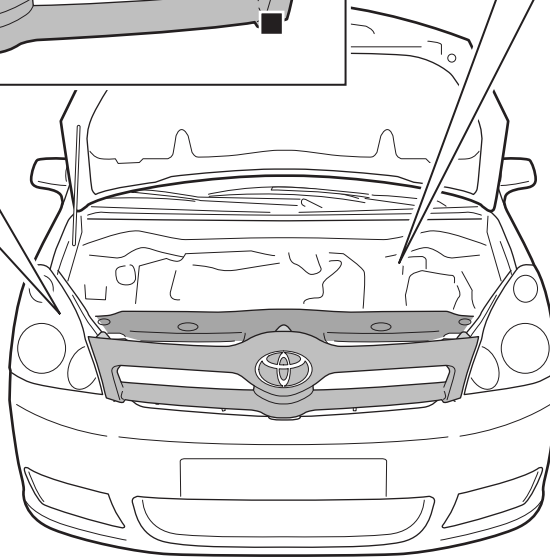
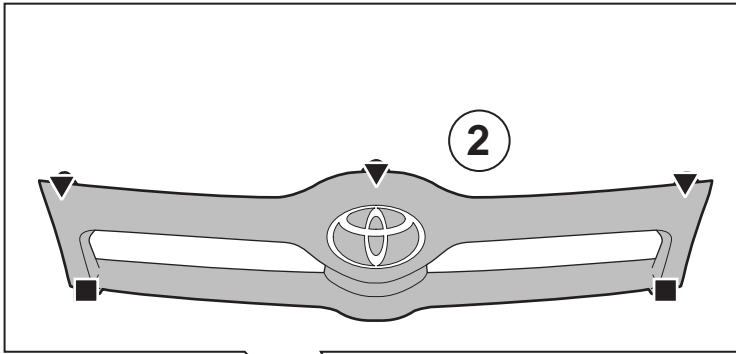
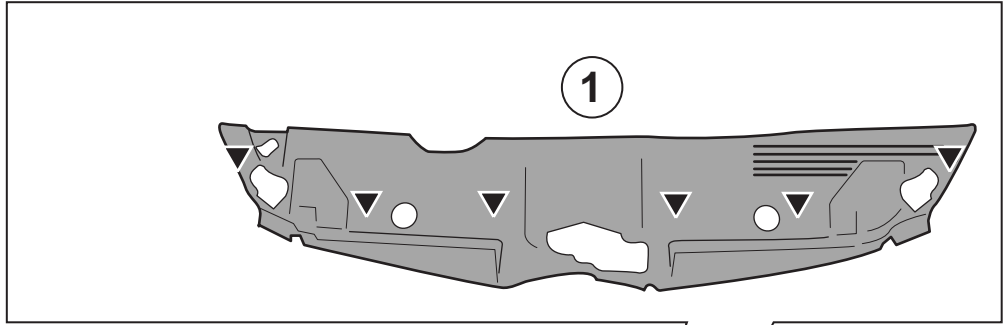
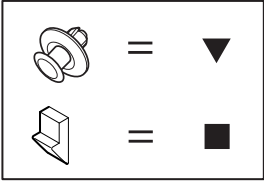
12



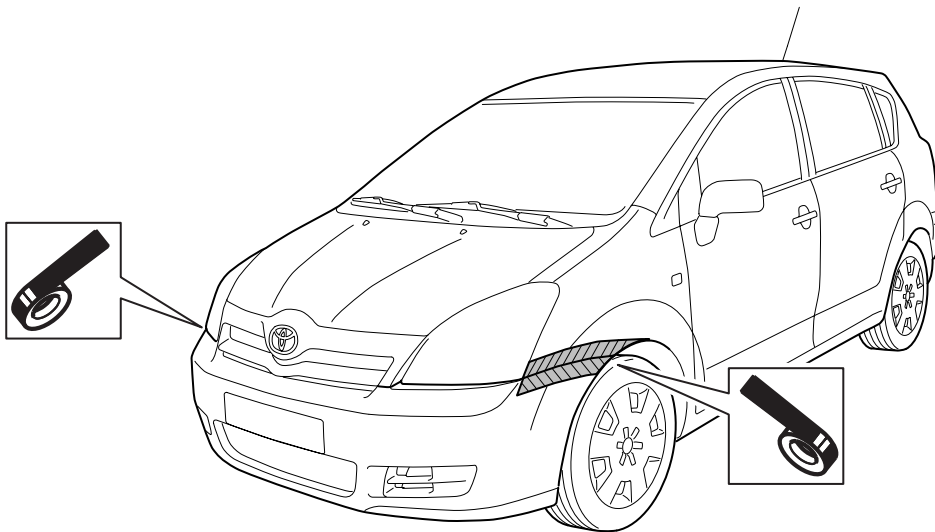
**13**



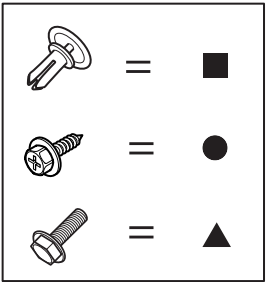
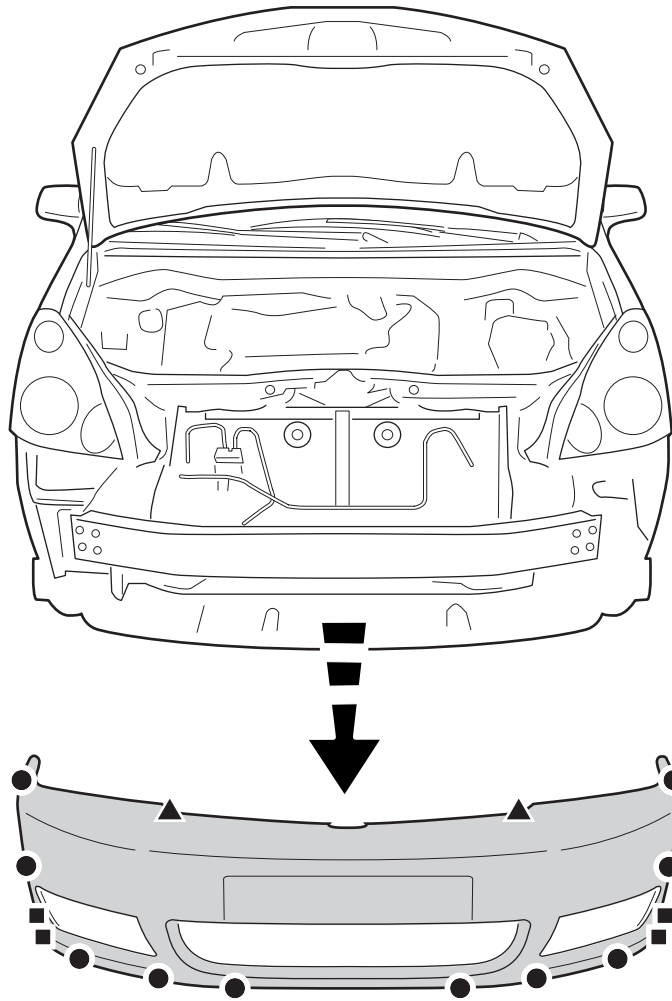
**14**



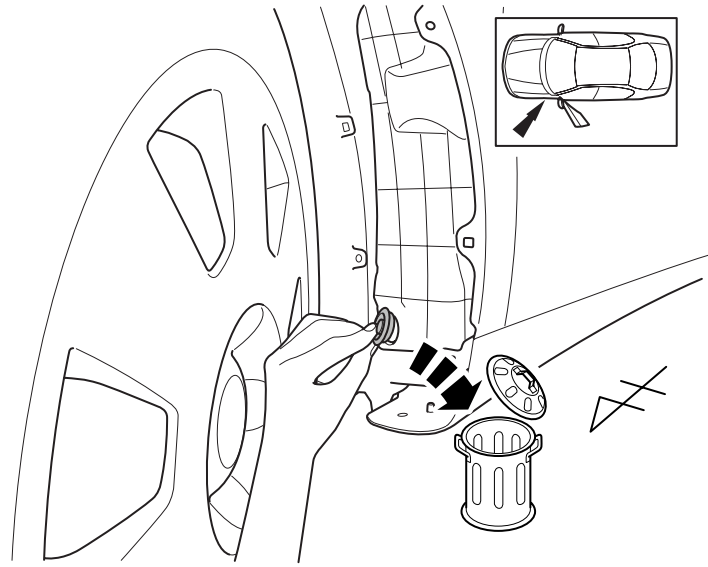
15



16

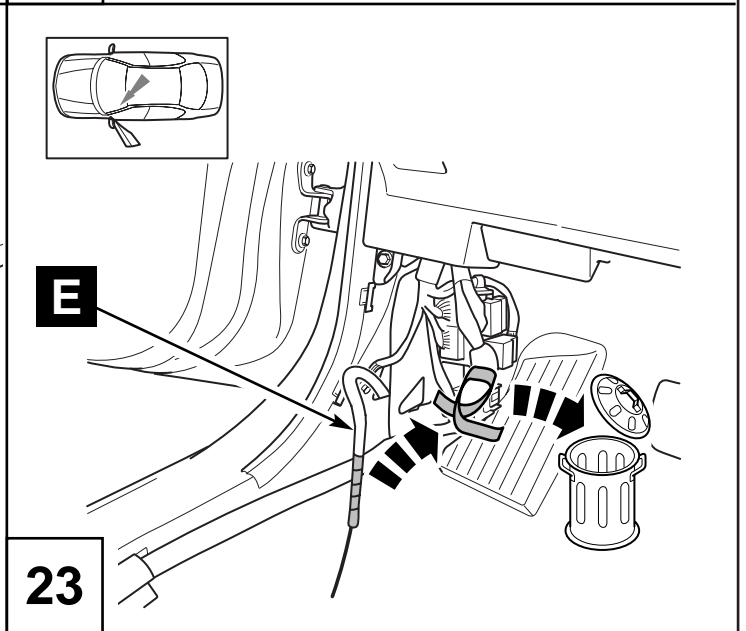
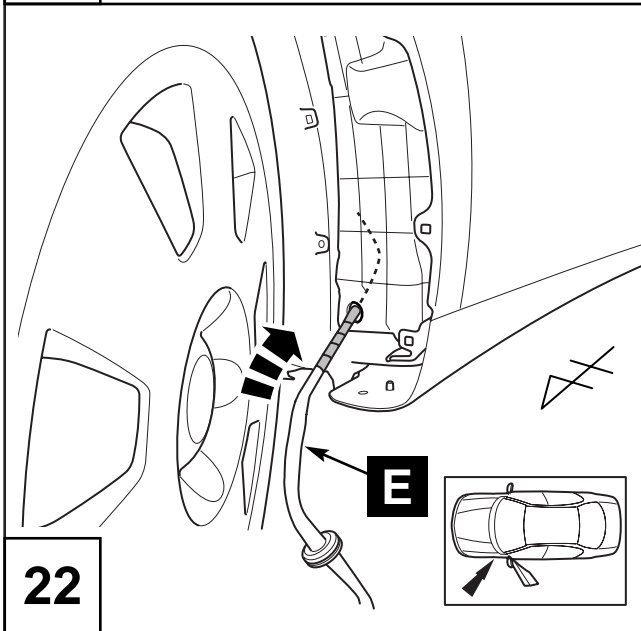
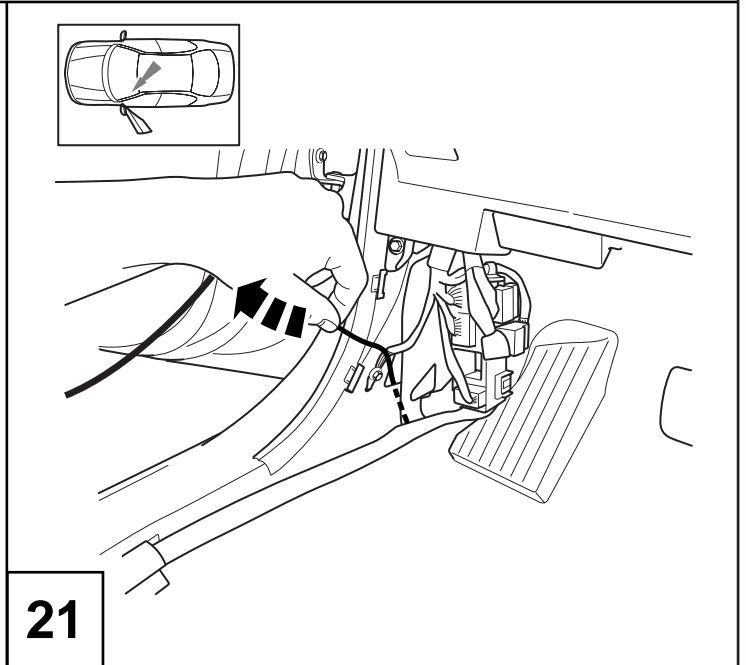
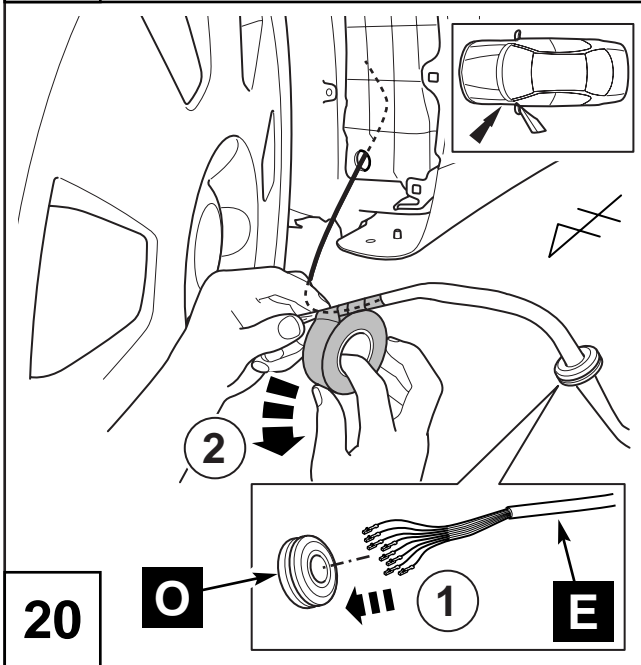
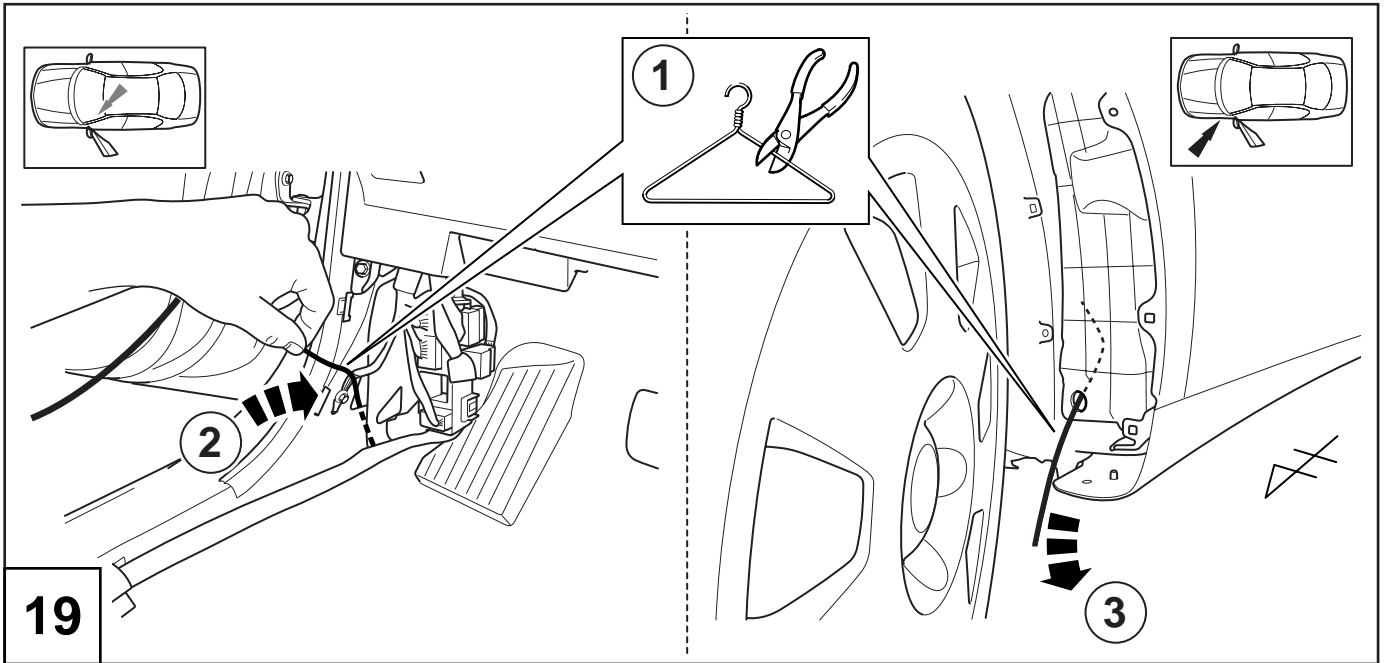


**17**

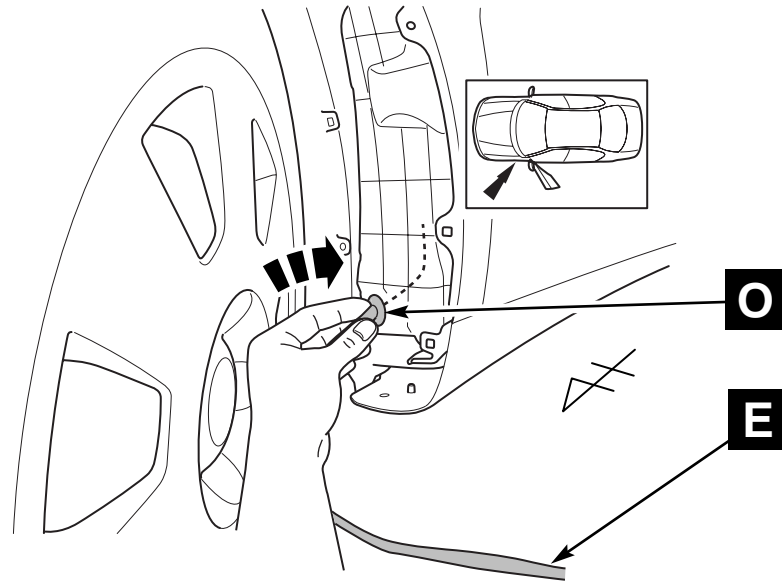


**18**

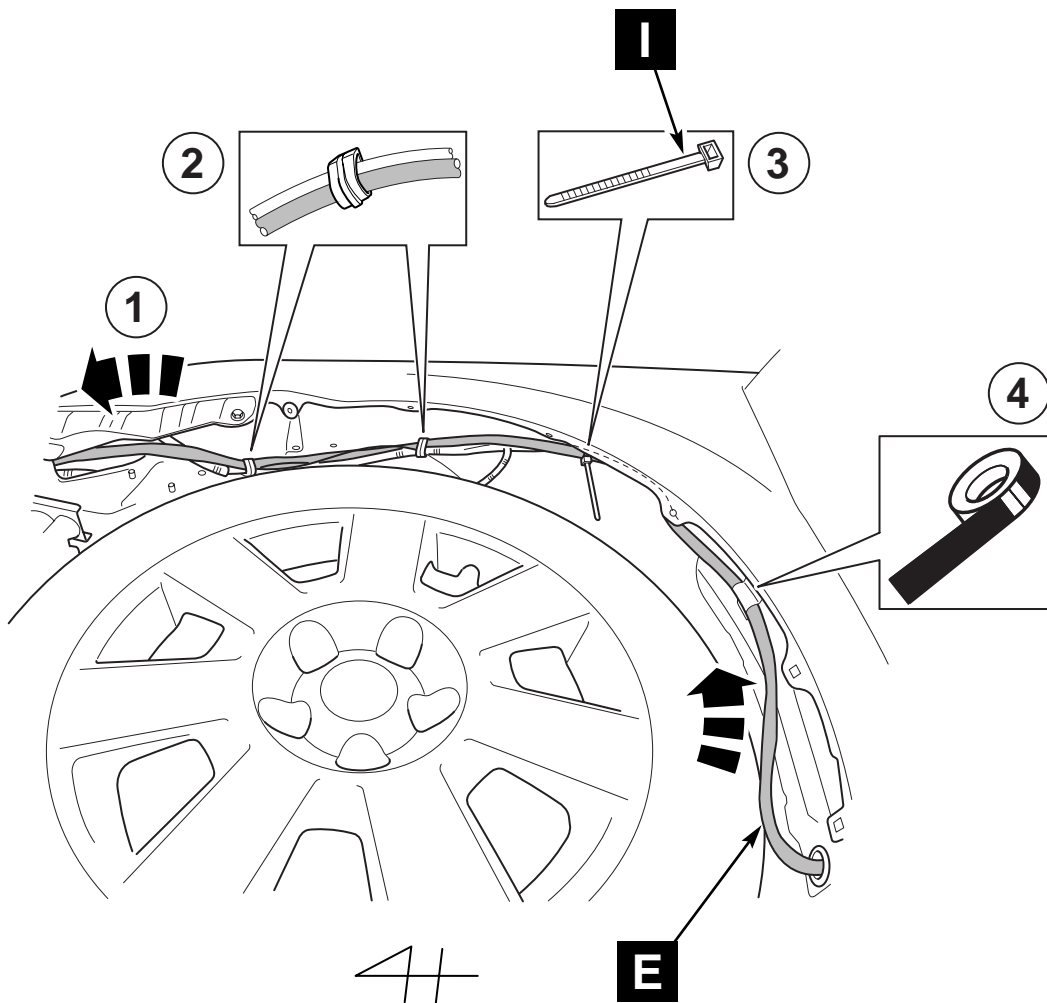


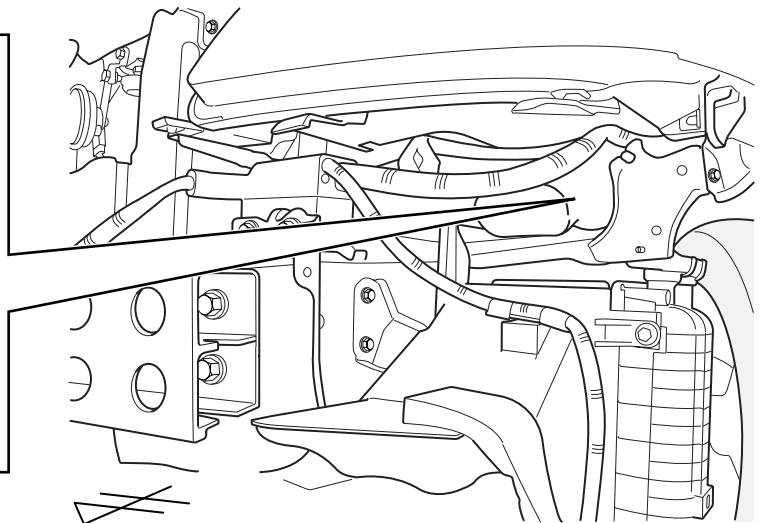
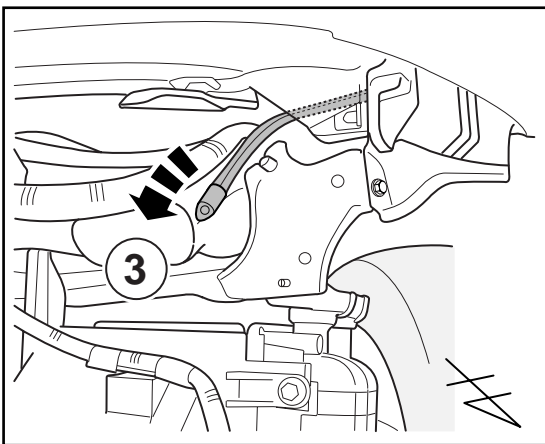
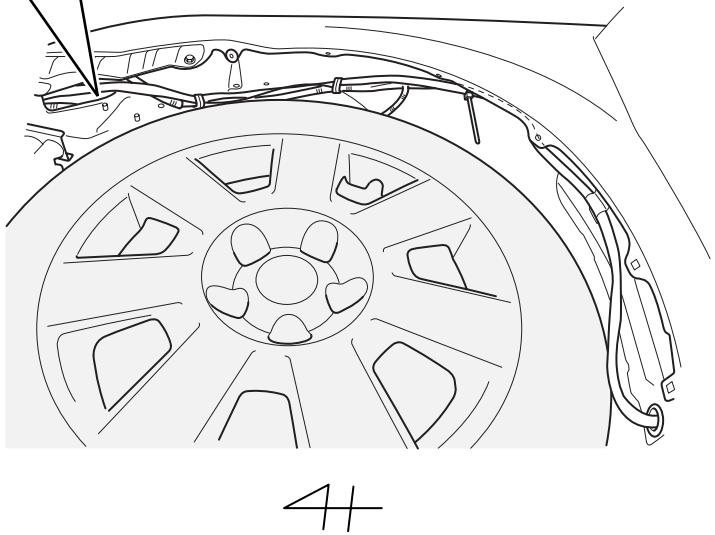
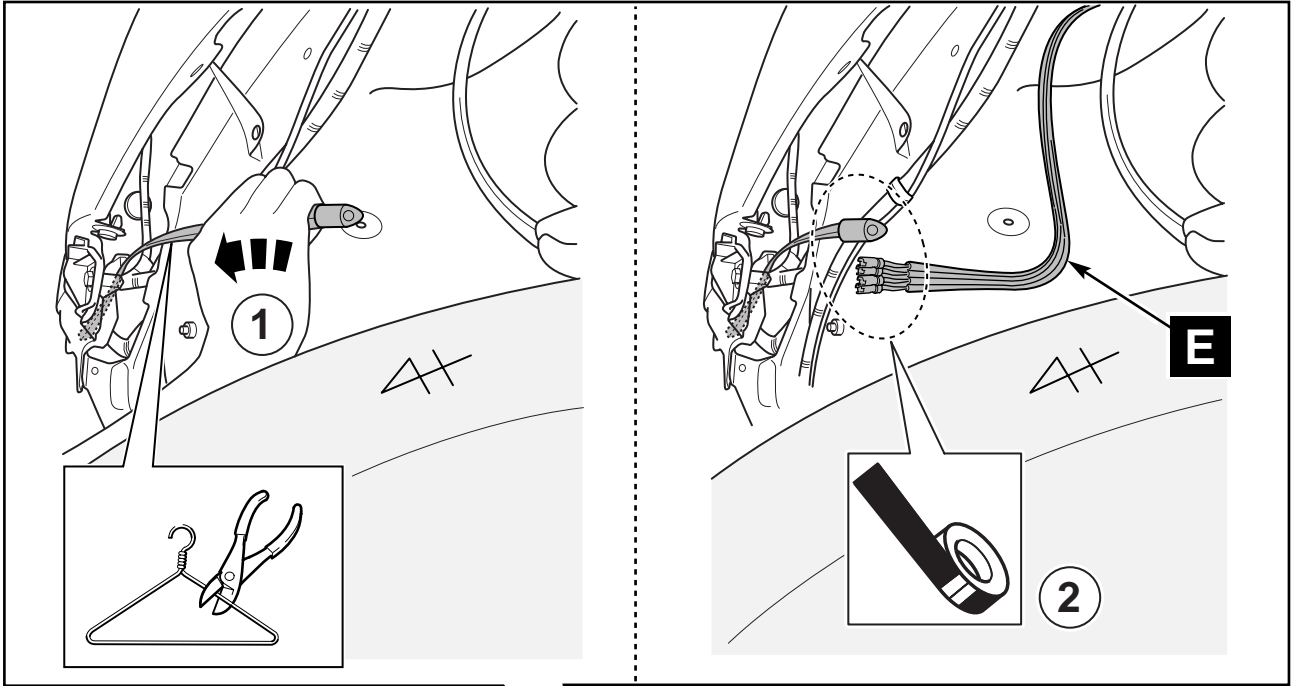


24

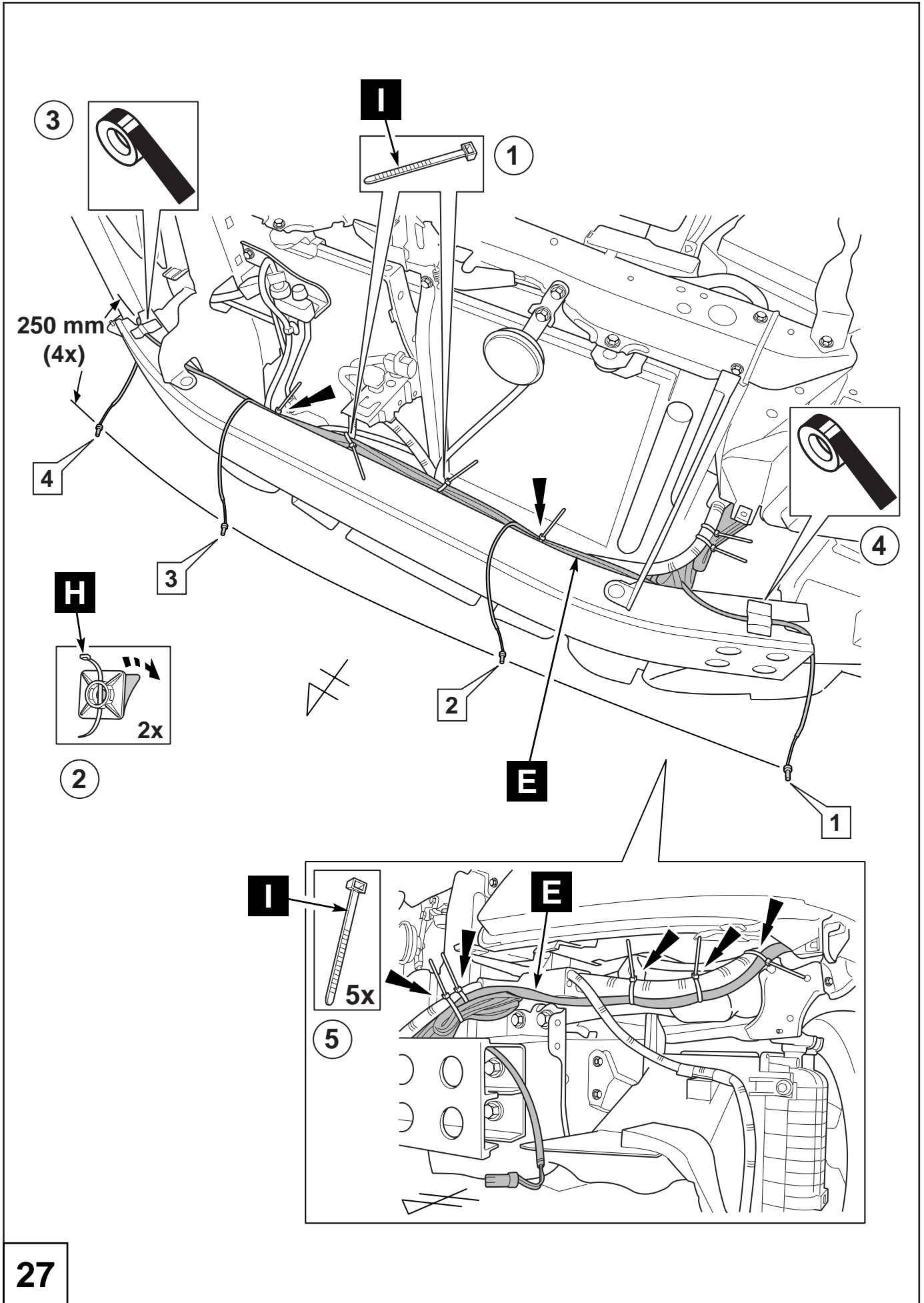


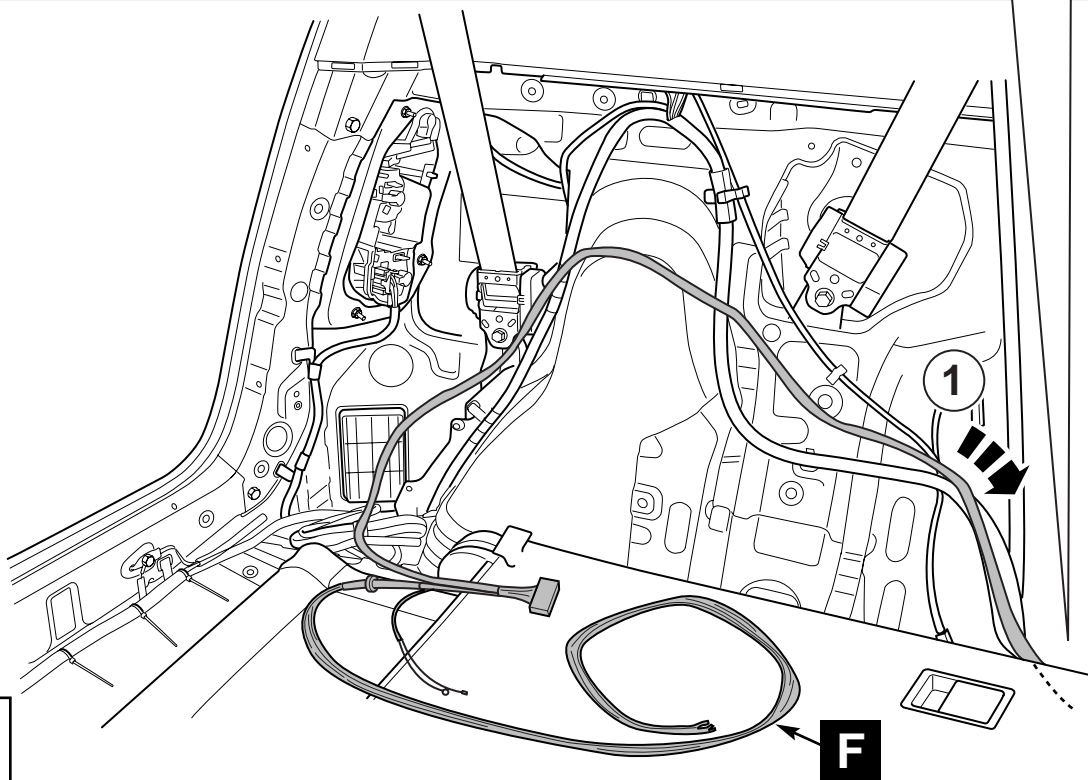
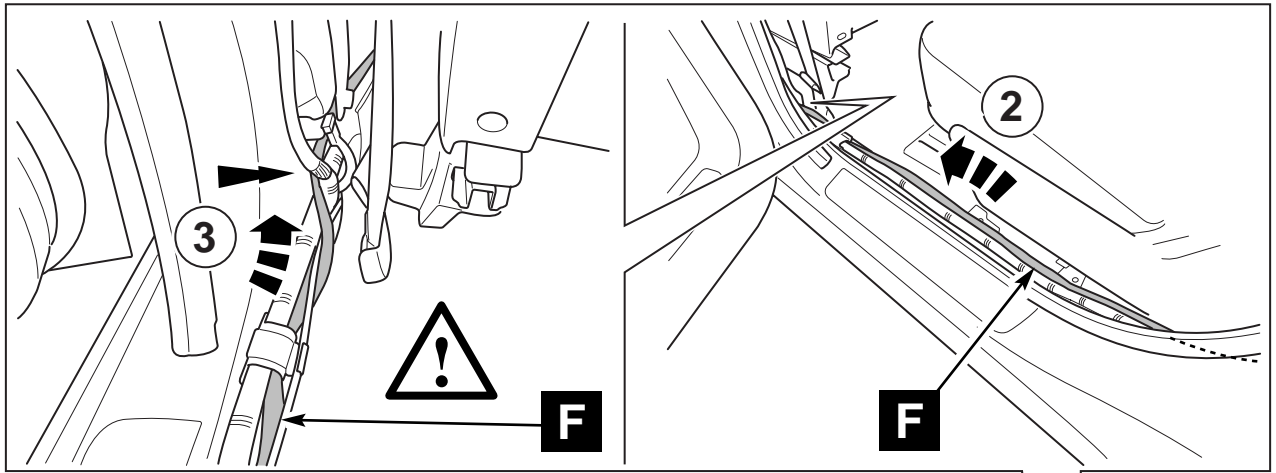
25



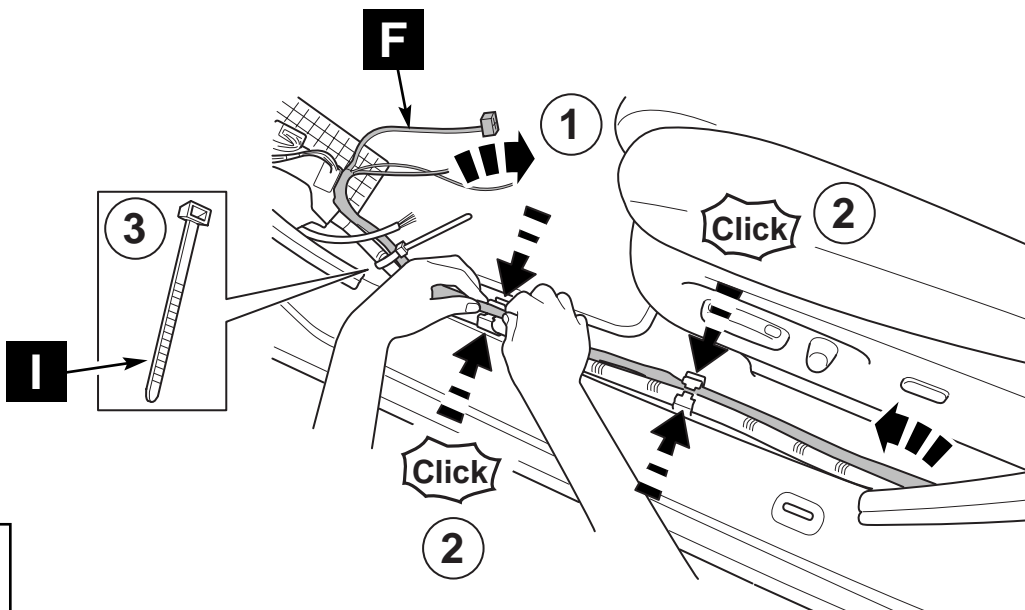


26

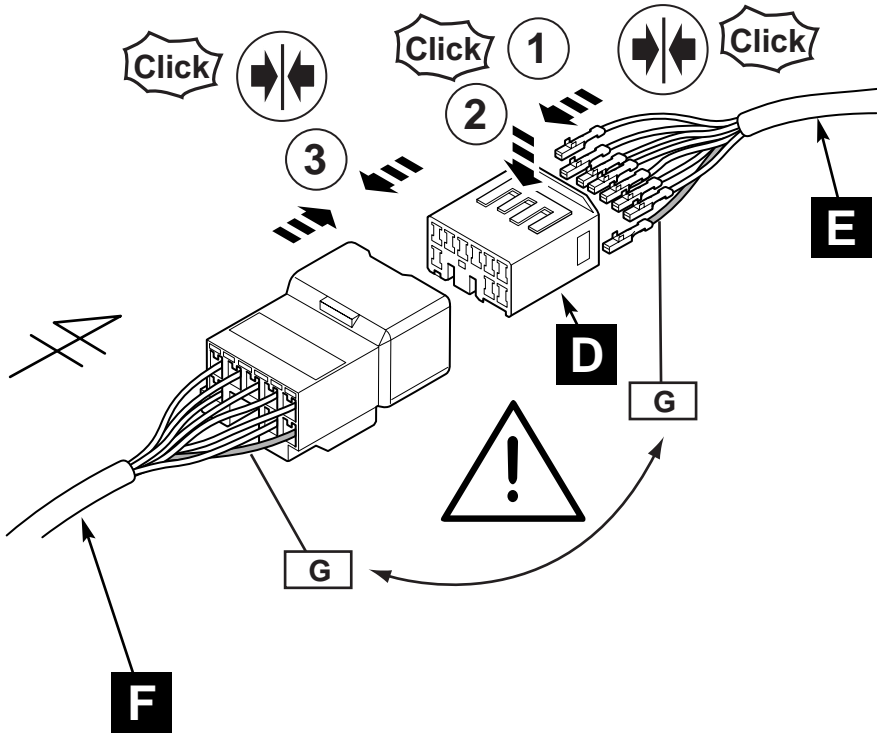




28

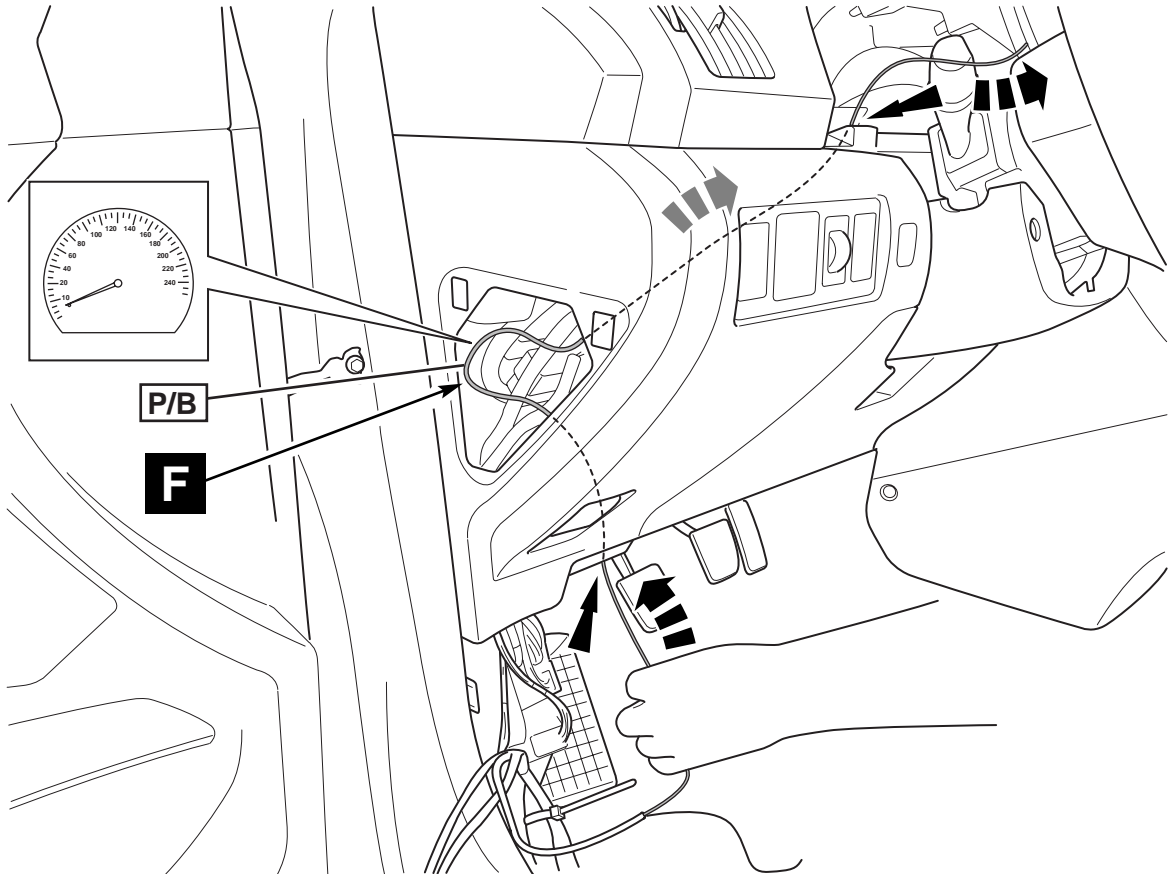


29

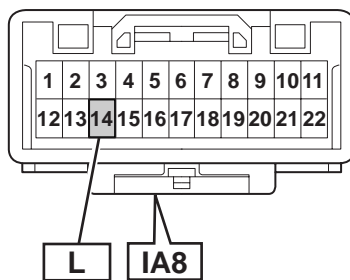
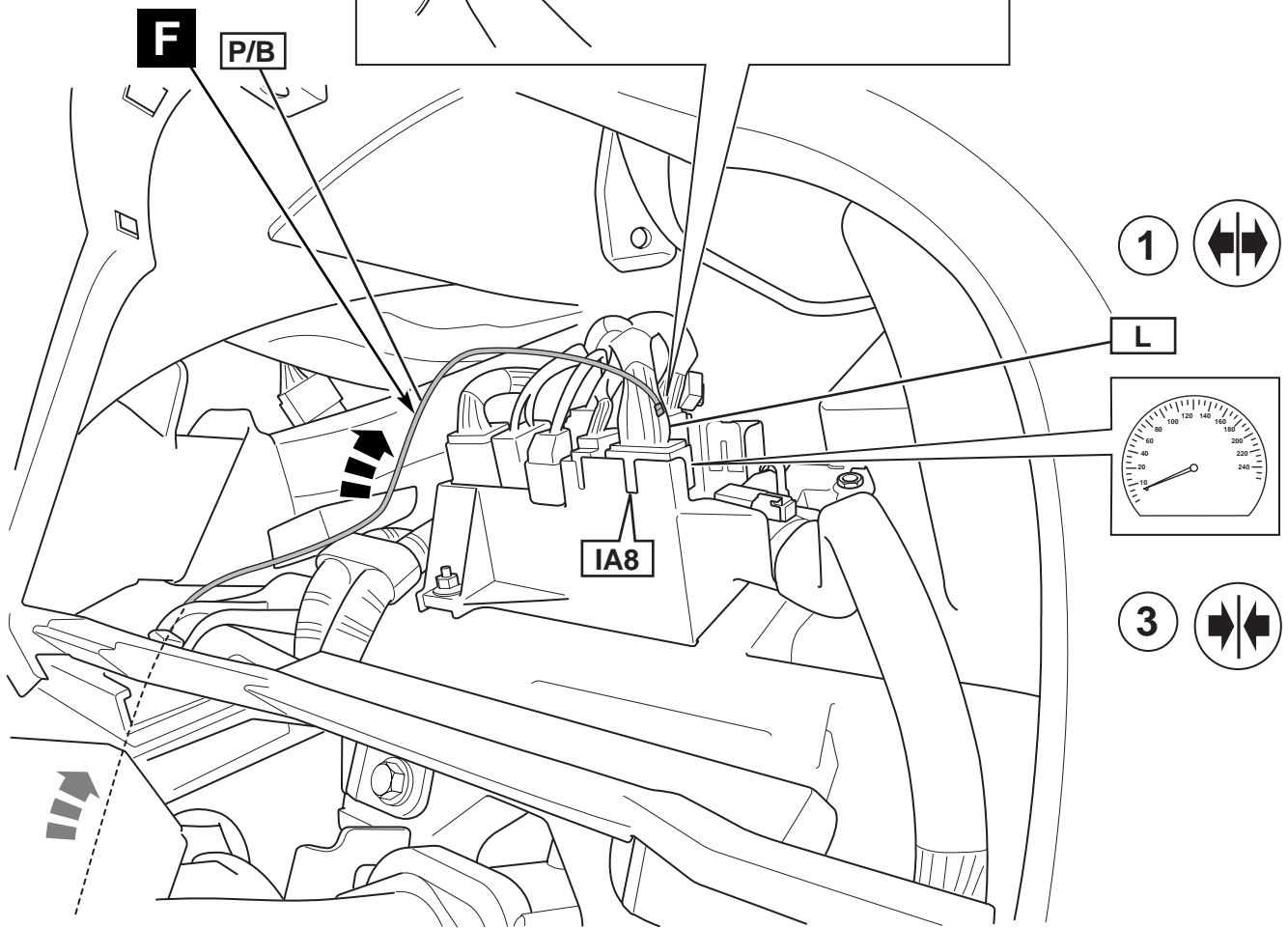
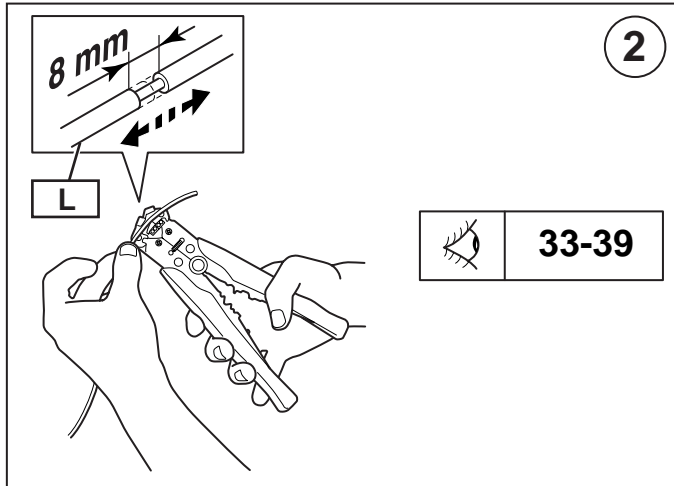


<b>E</b>		<b>F</b>
G	↔	G
G/B	↔	G/B
O	↔	O
O/B	↔	O/B
L	↔	L
L/B	↔	L/B
P	↔	P
P/B	↔	P/B

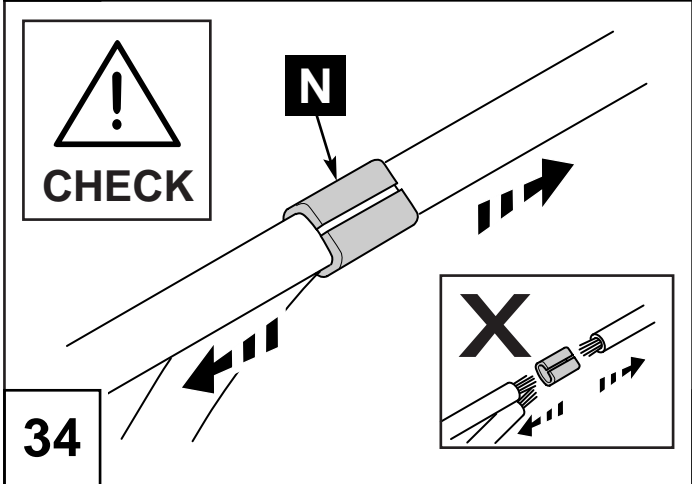
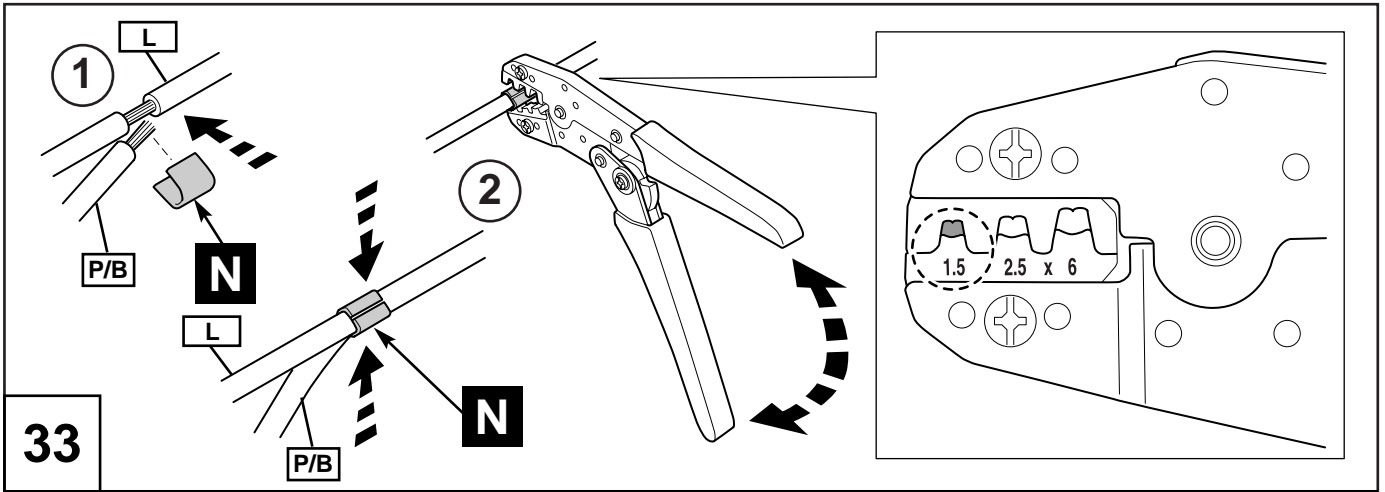
**30**



**31**

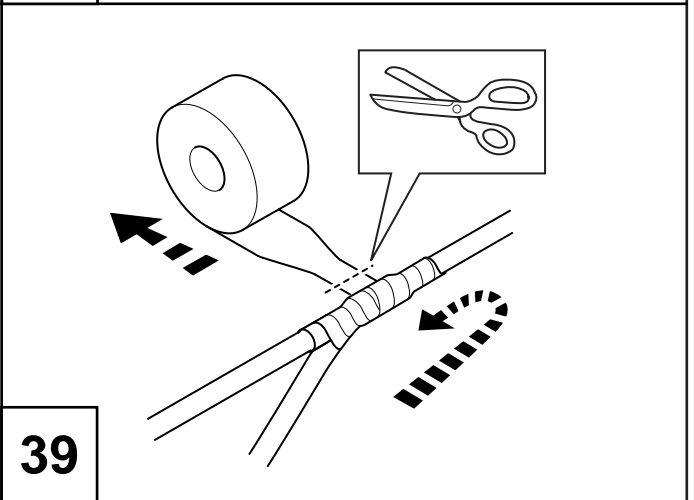
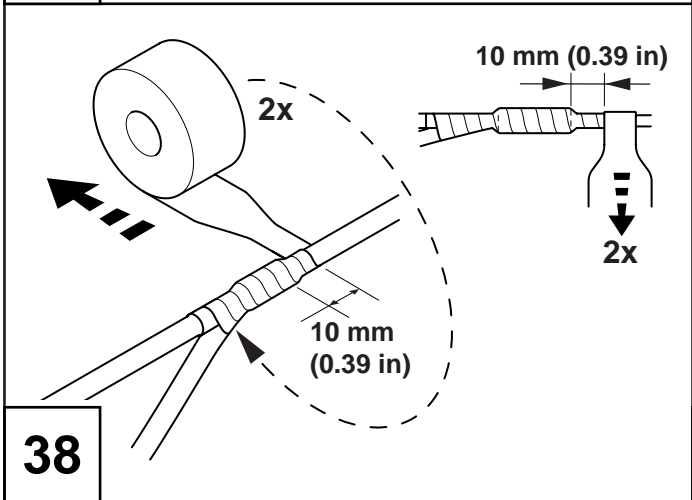
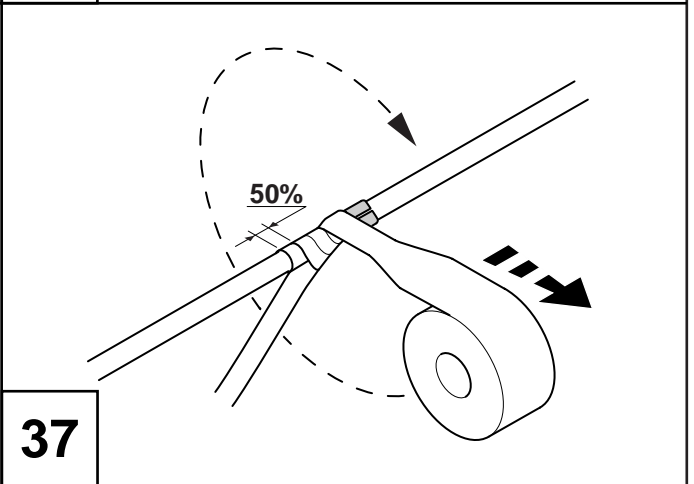
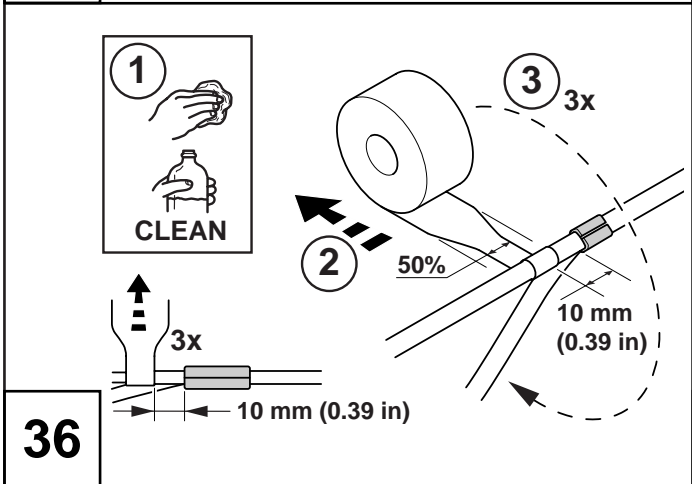


32

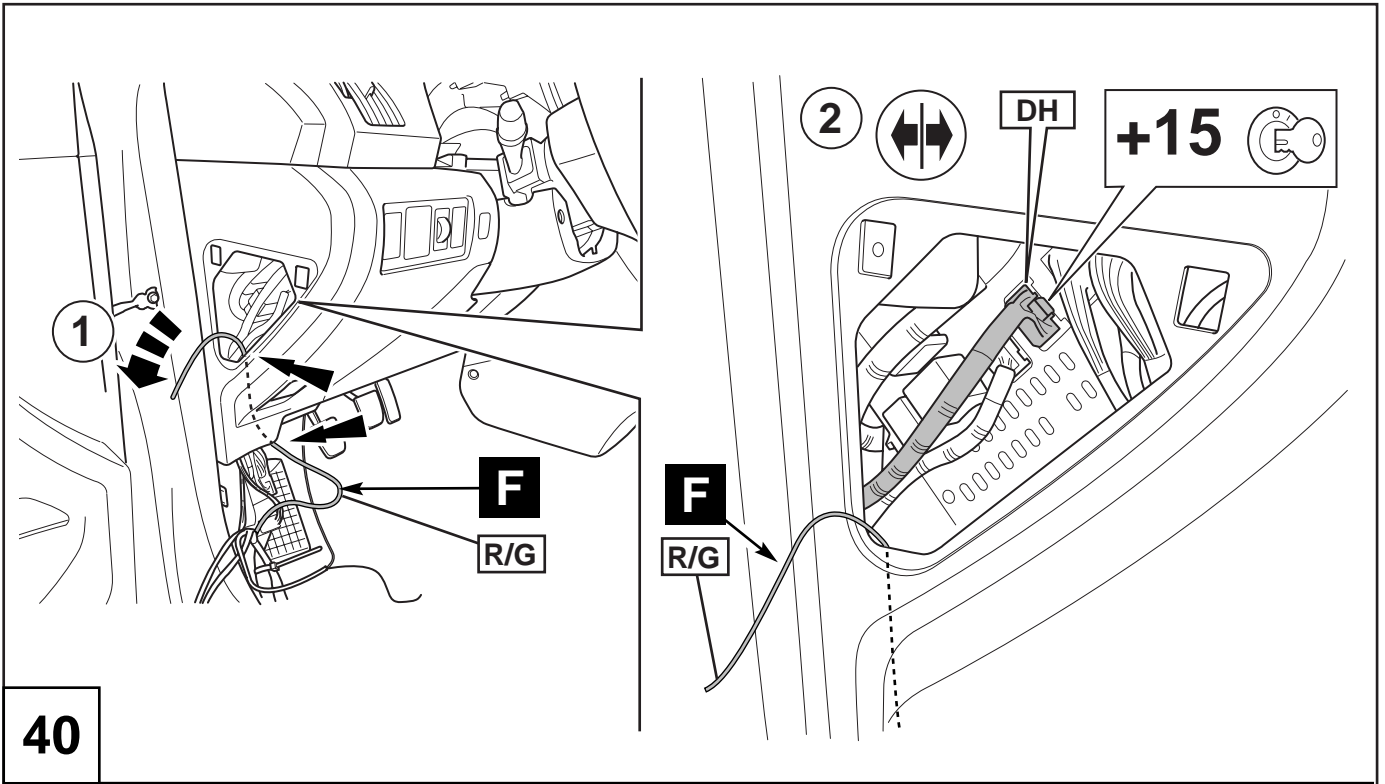


Ref: Toyota Wire Harness Repair  
Pub No. RM 1022E Page B 30 - 31

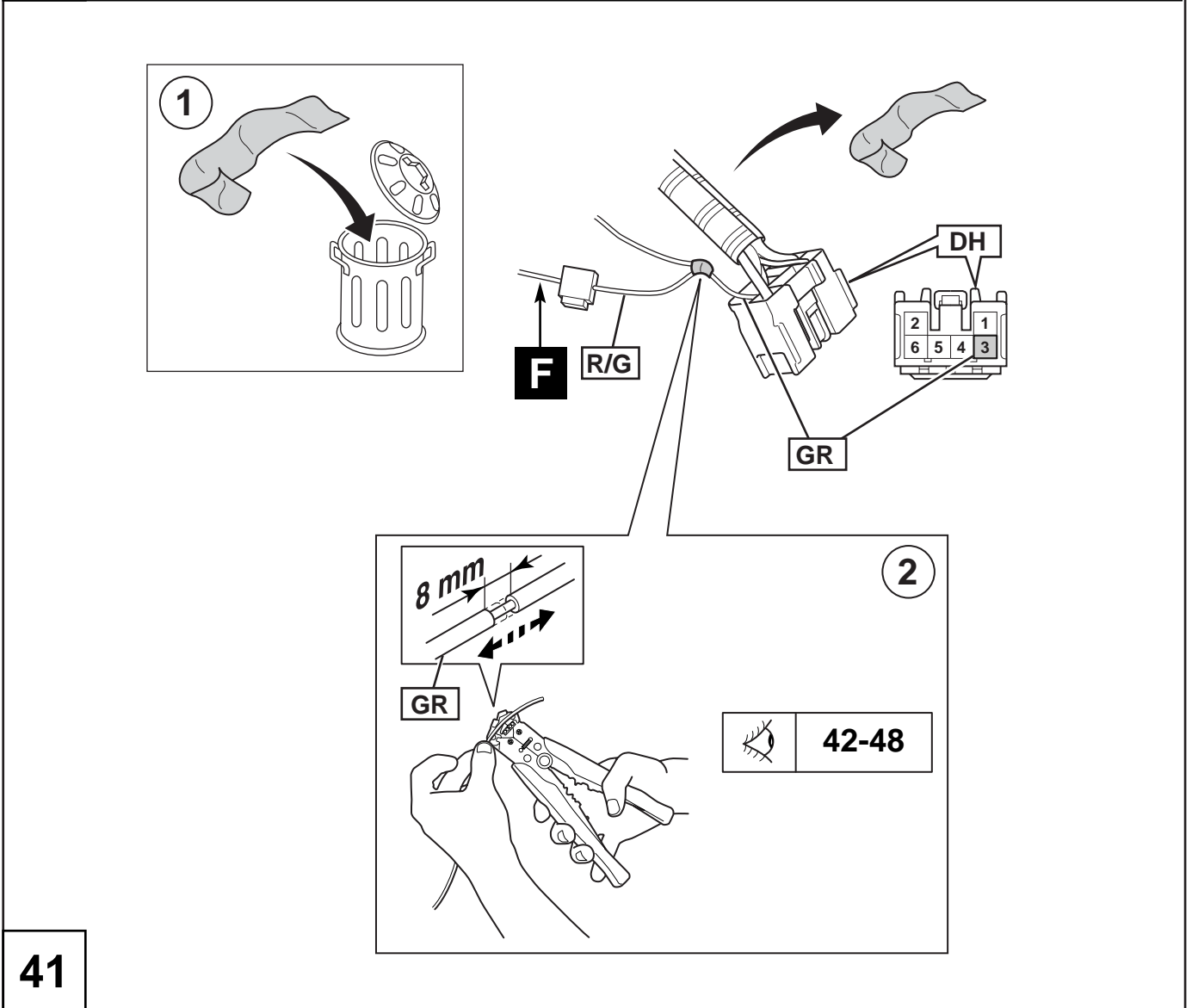
35



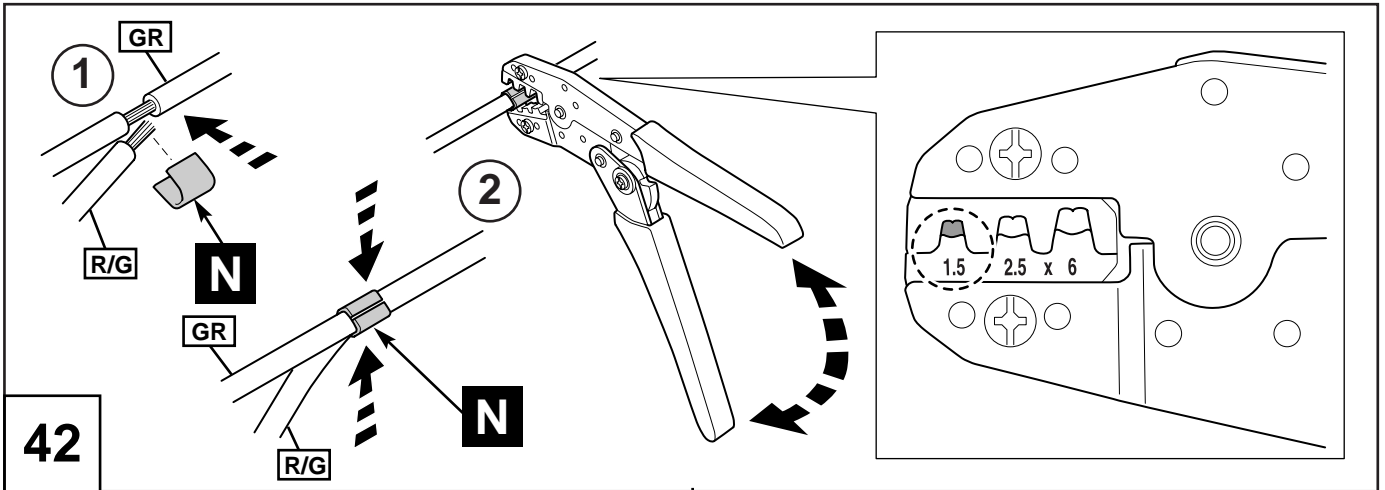




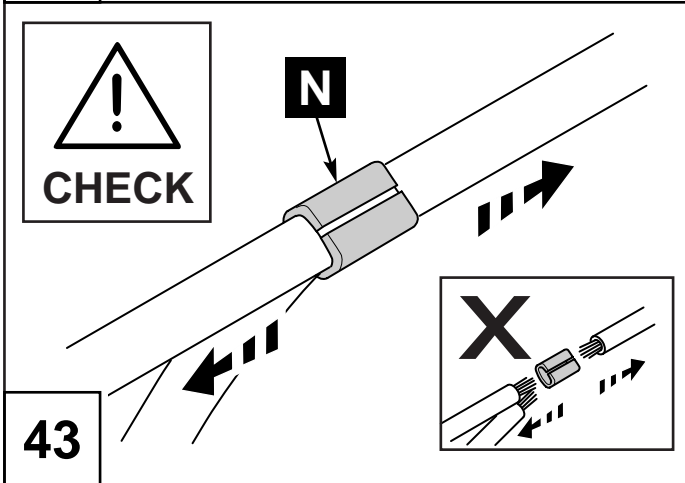
40



41



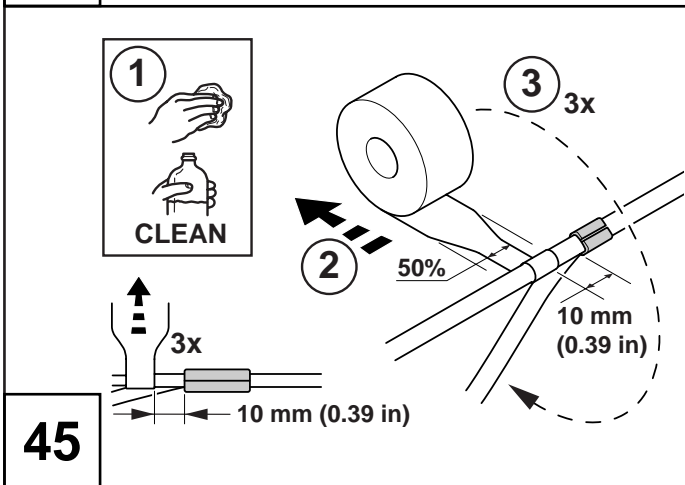
42



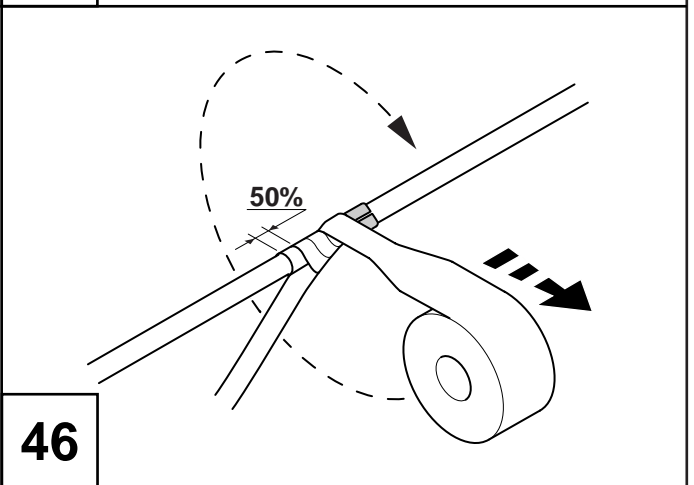
43

Ref: Toyota Wire Harness Repair  
Pub No. RM 1022E Page B 30 - 31

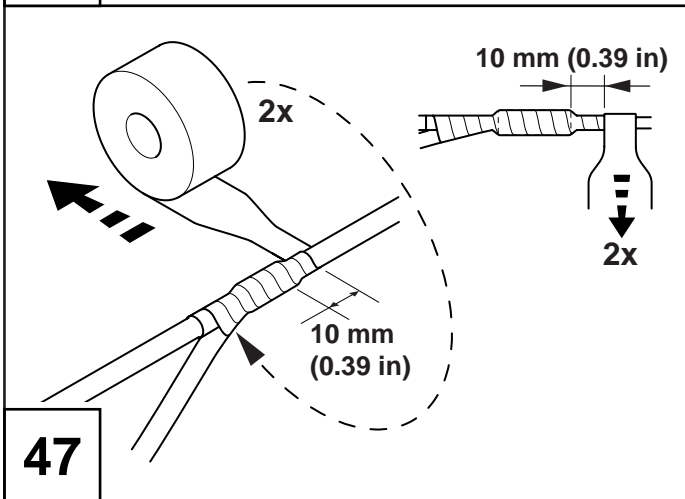
44



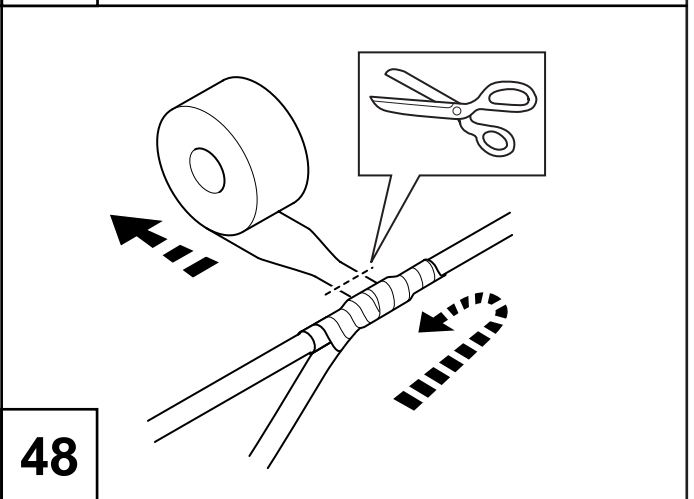
45



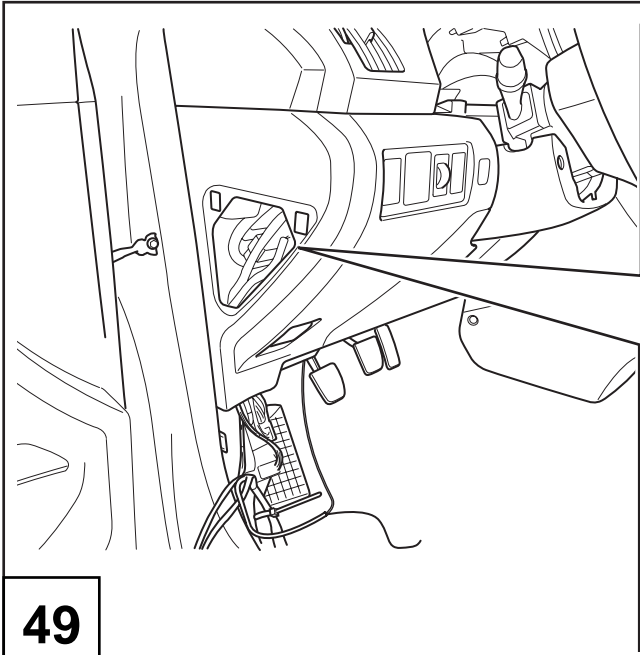
46



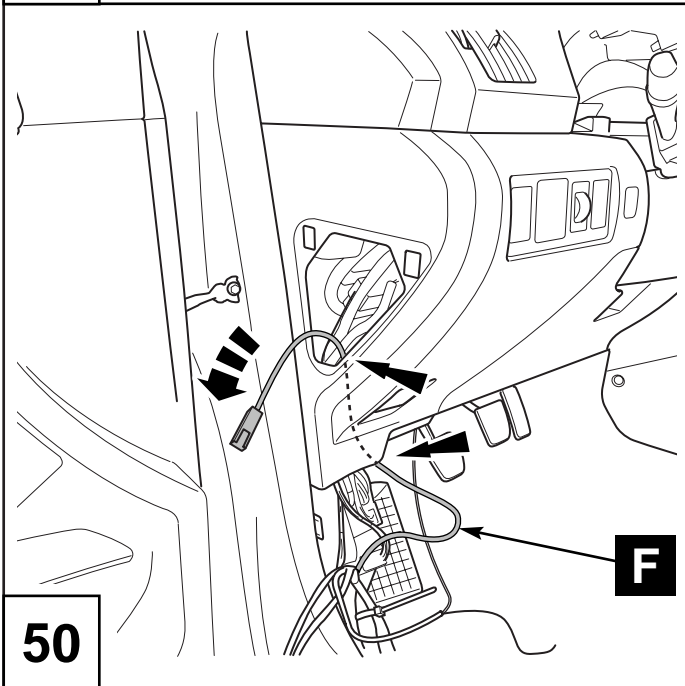
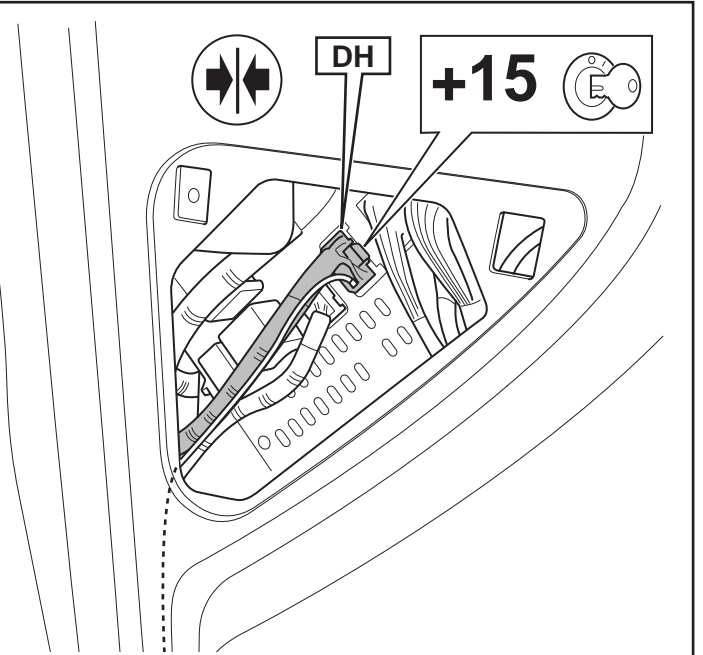
47



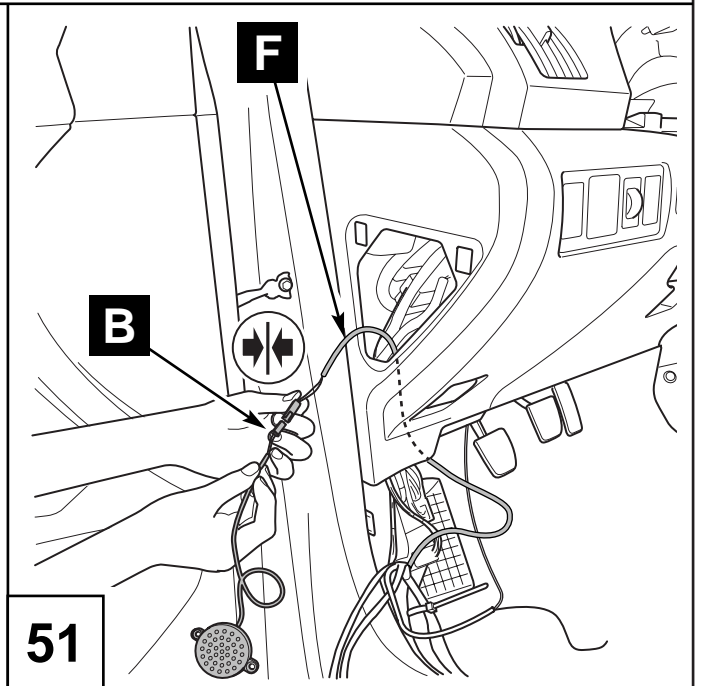
48



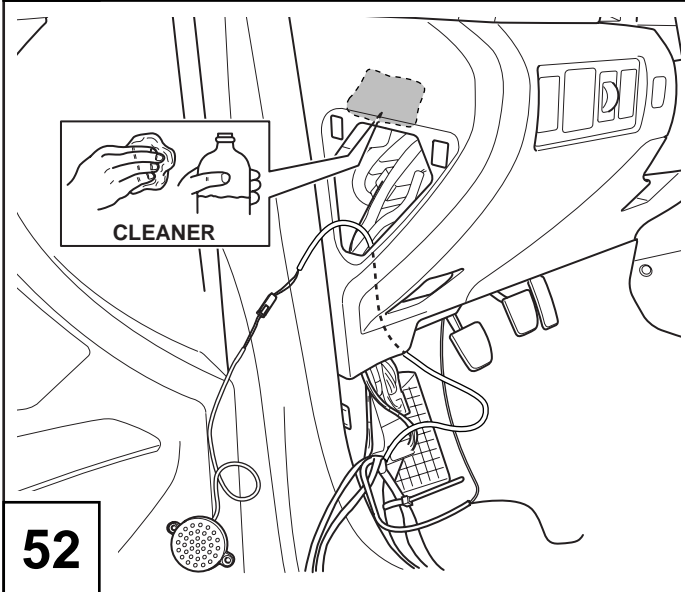
49



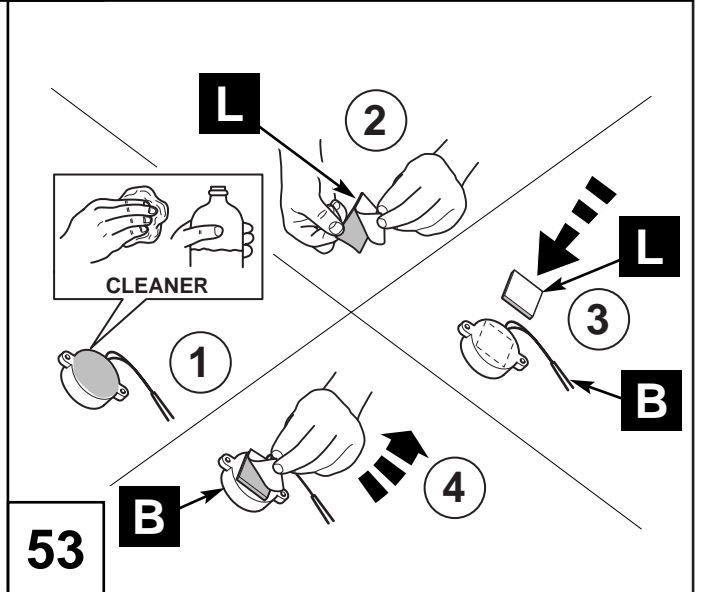
50



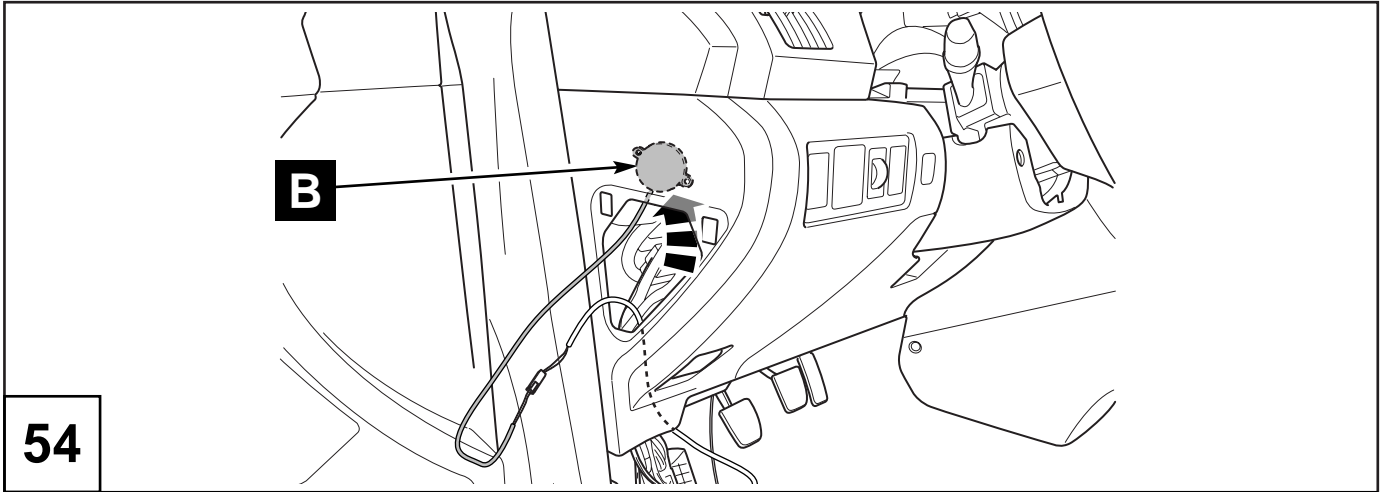
51



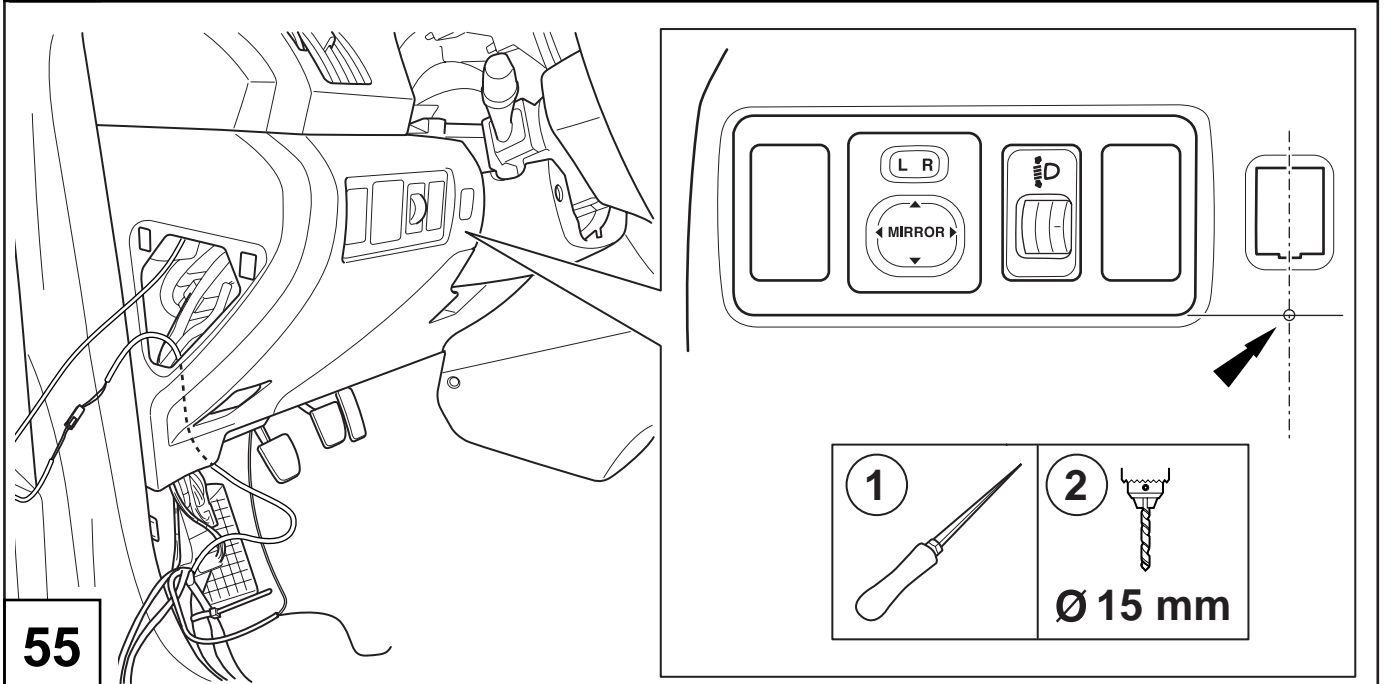
52



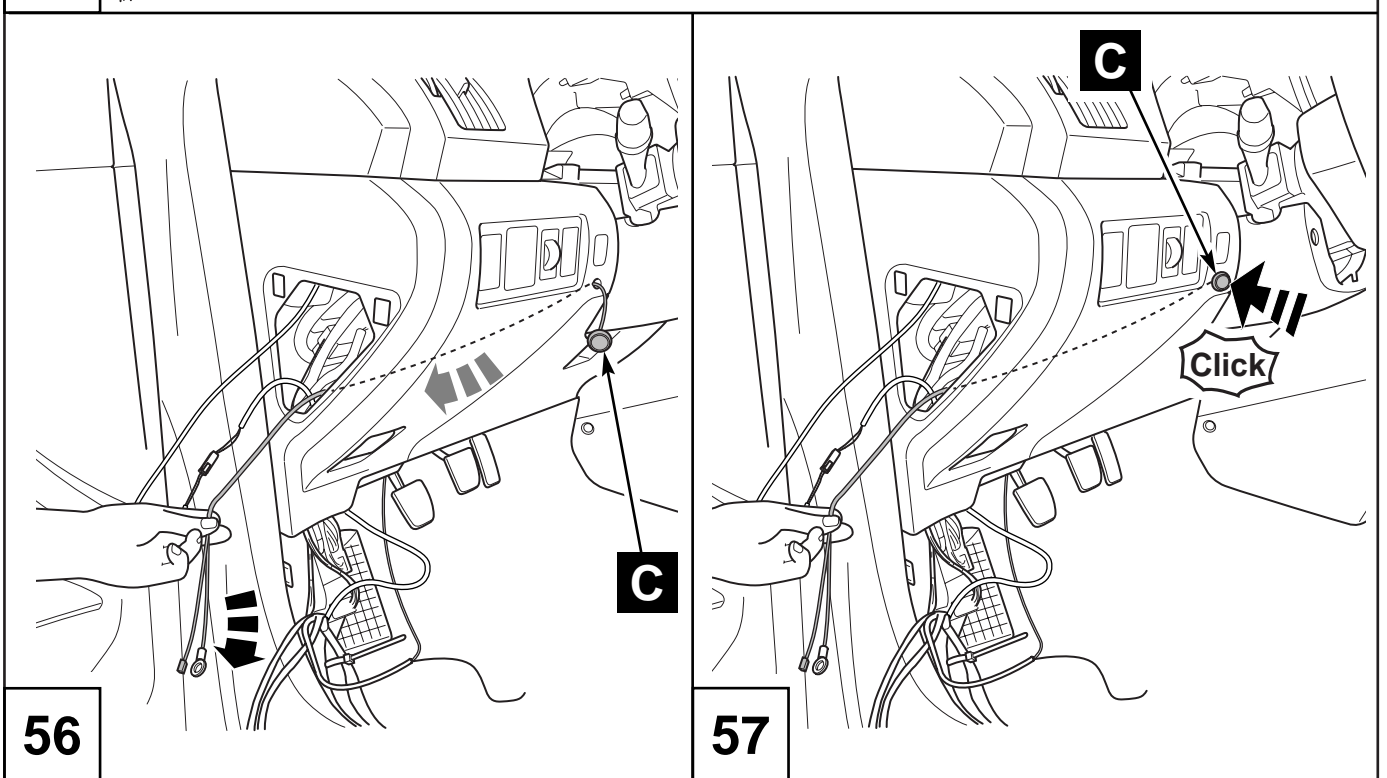
53



54

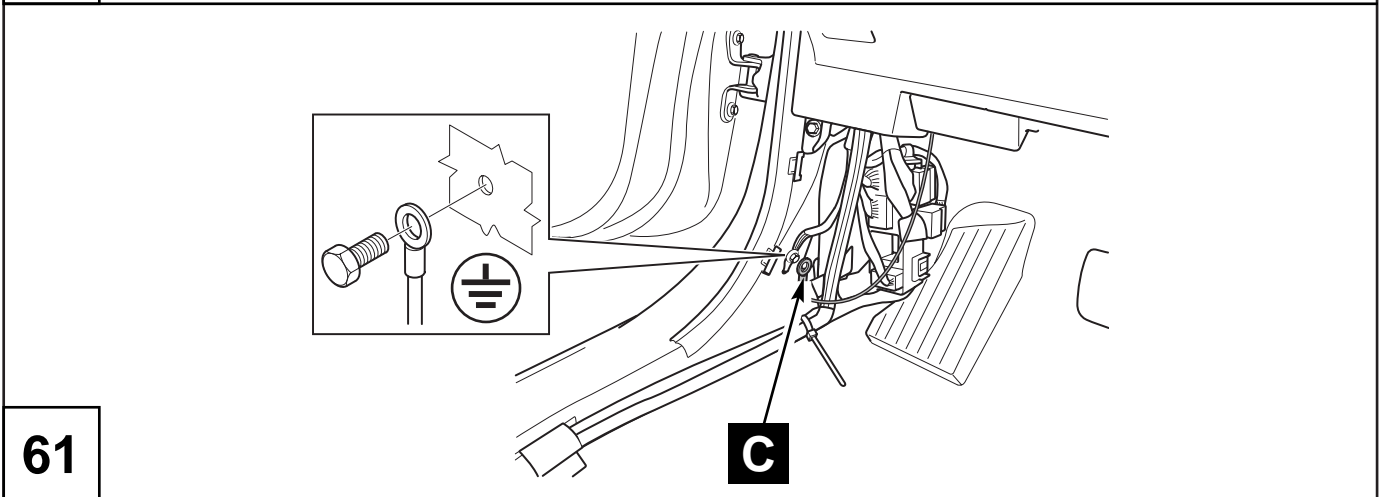
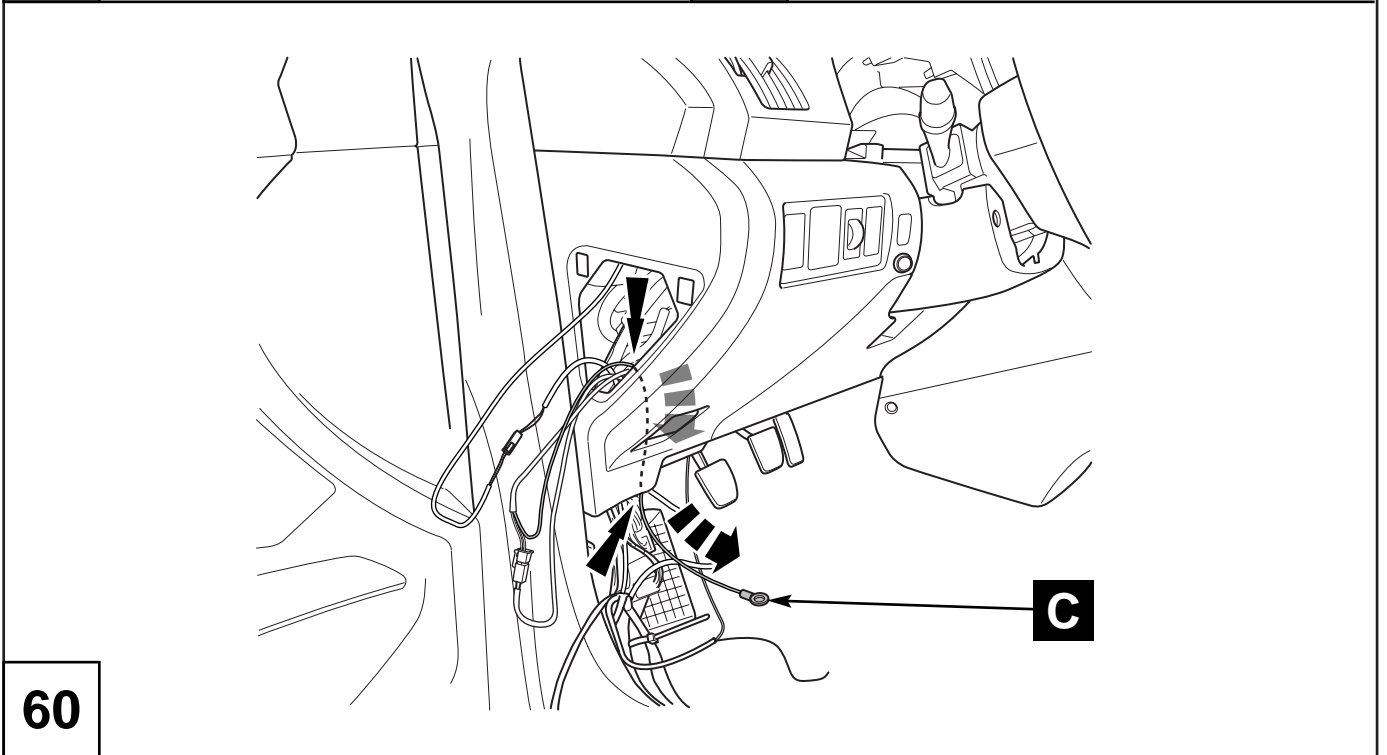
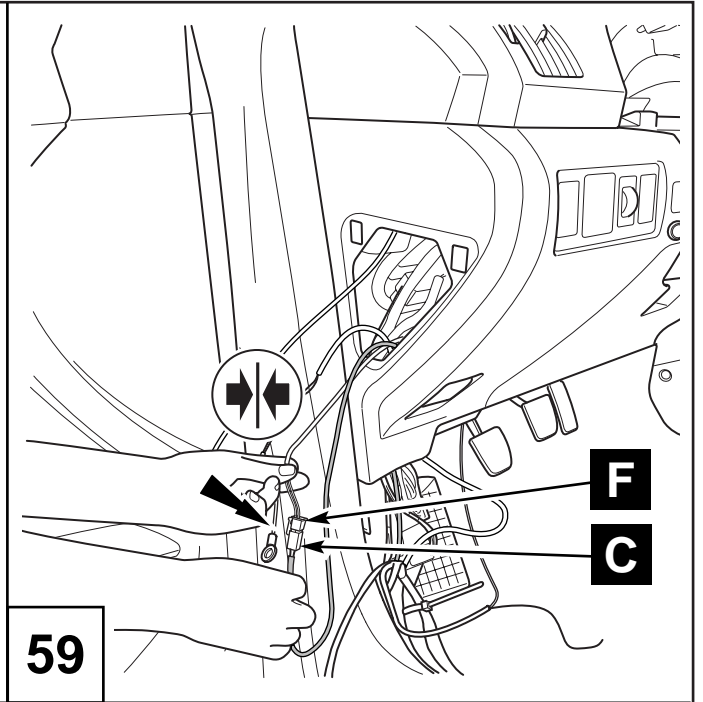
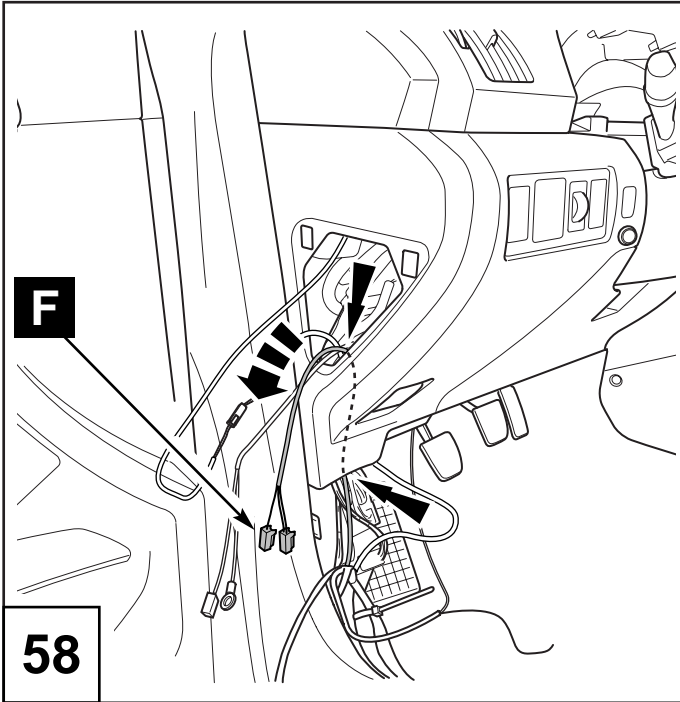


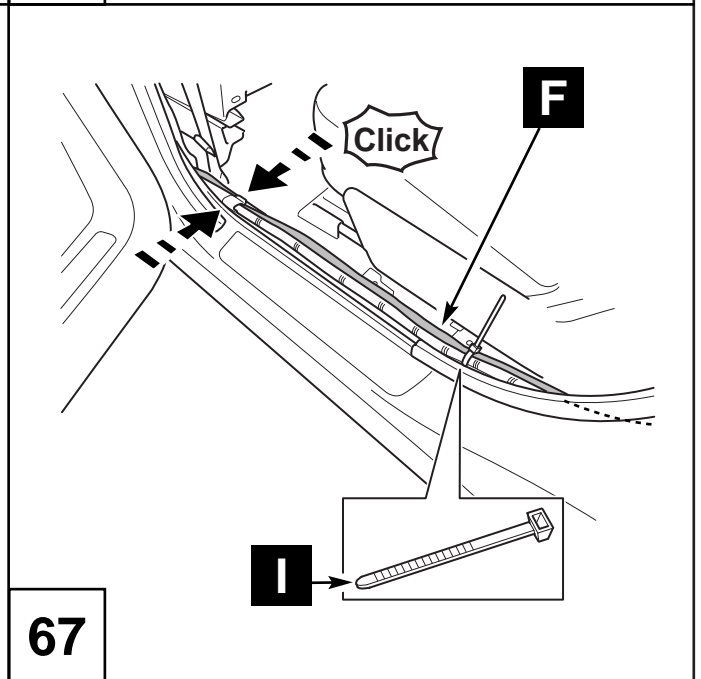
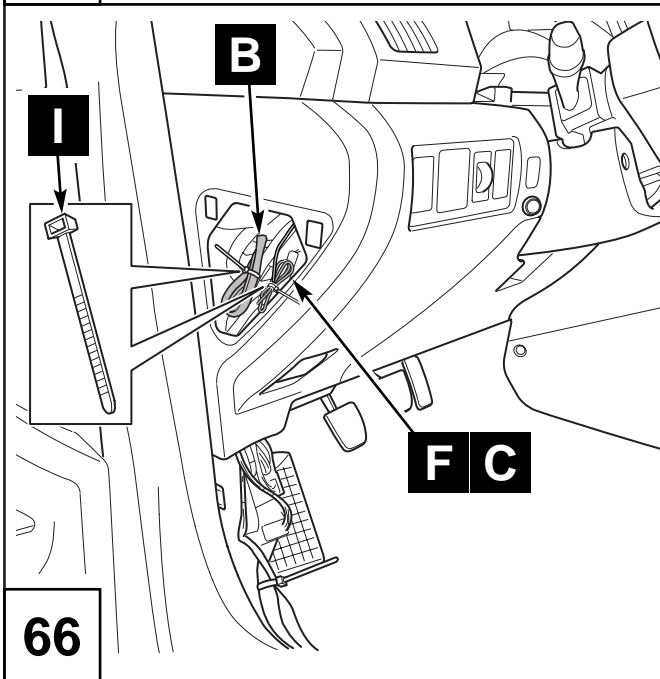
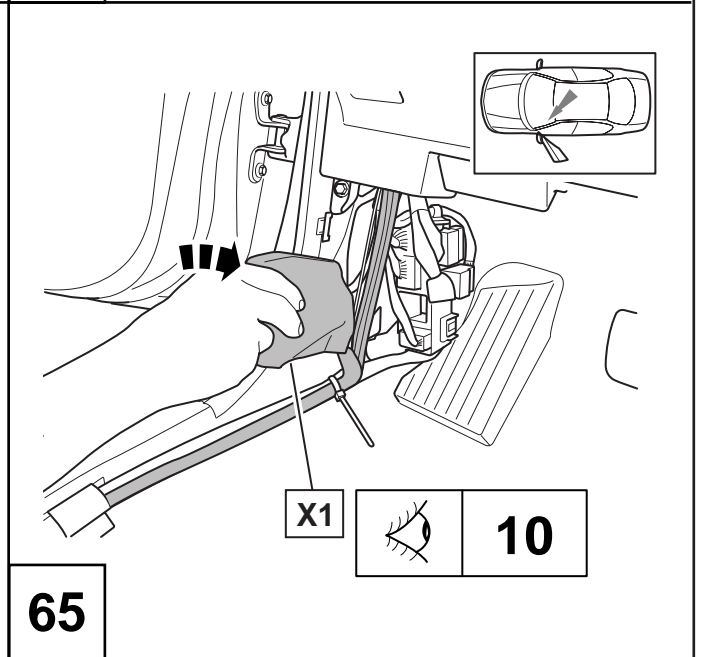
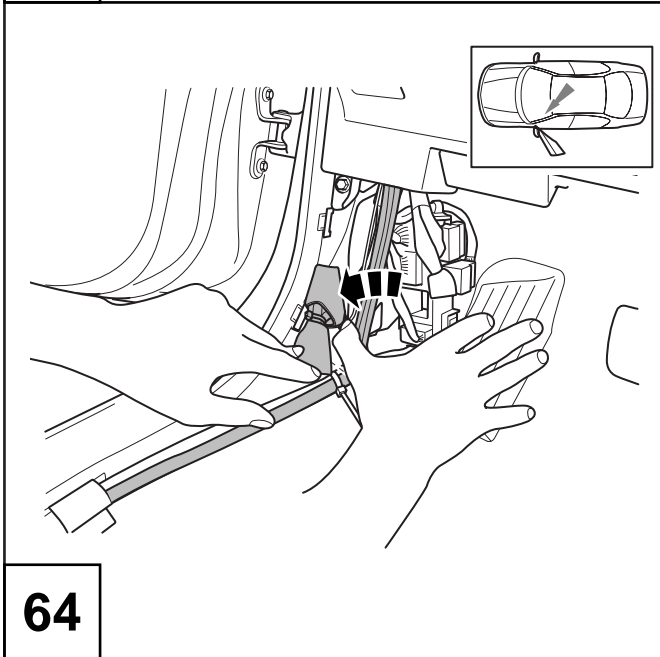
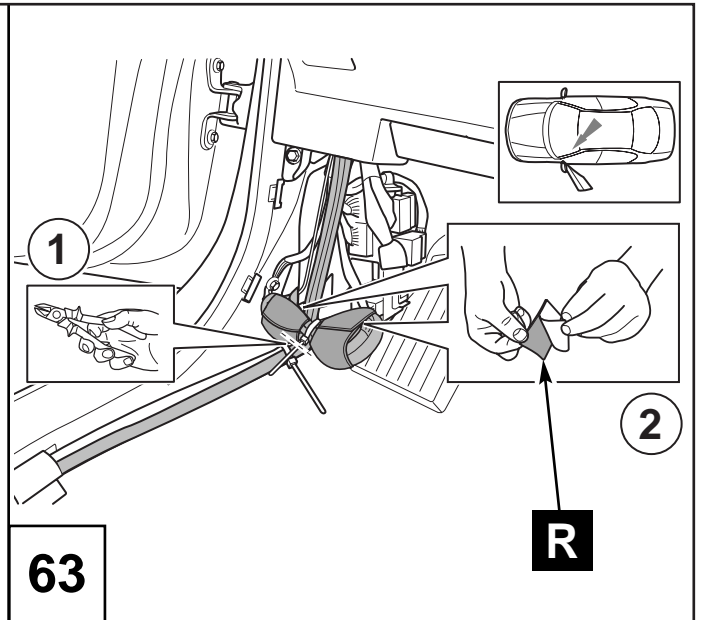
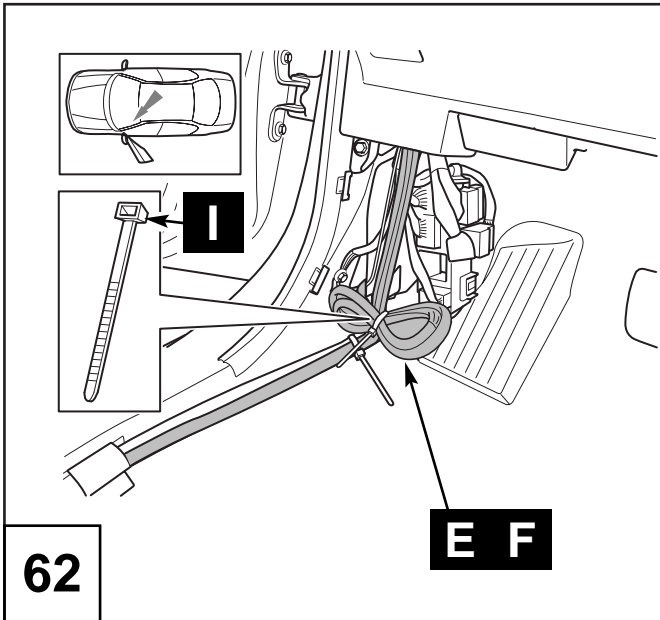
55

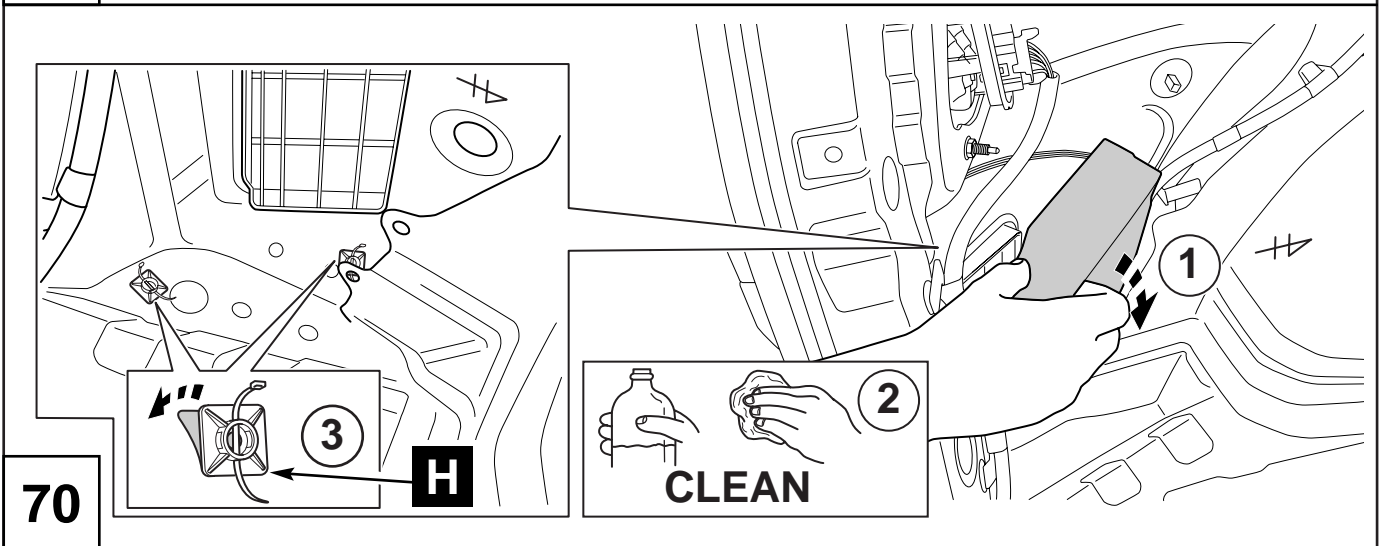
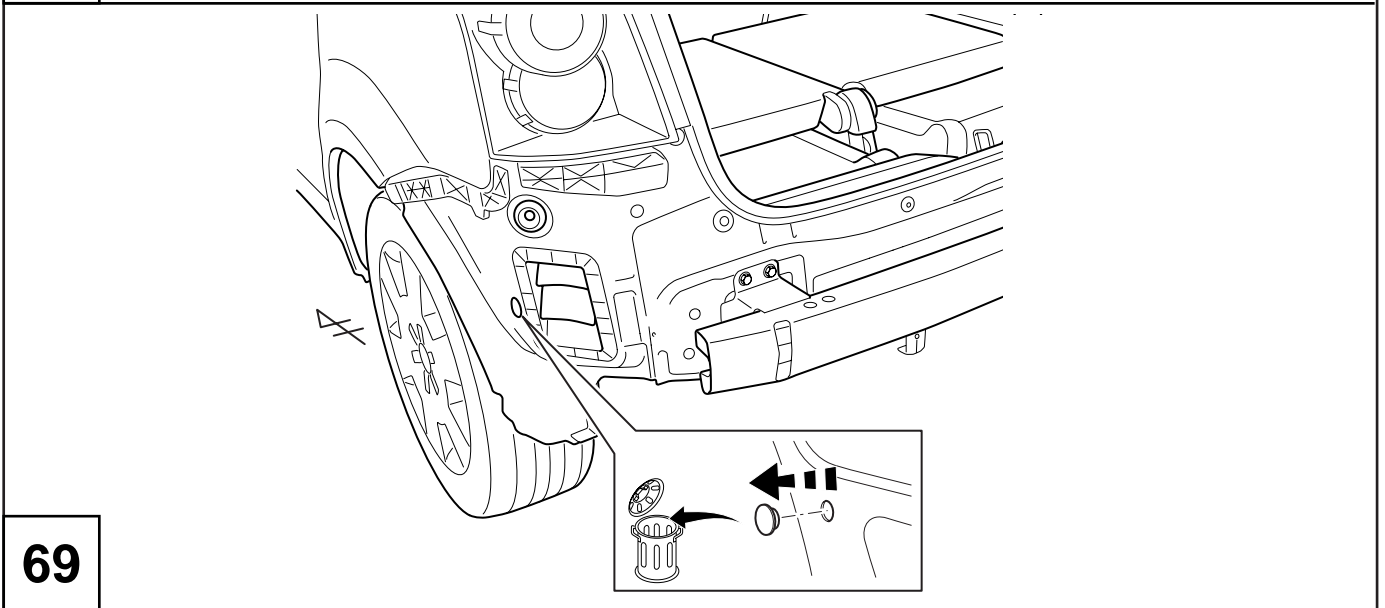
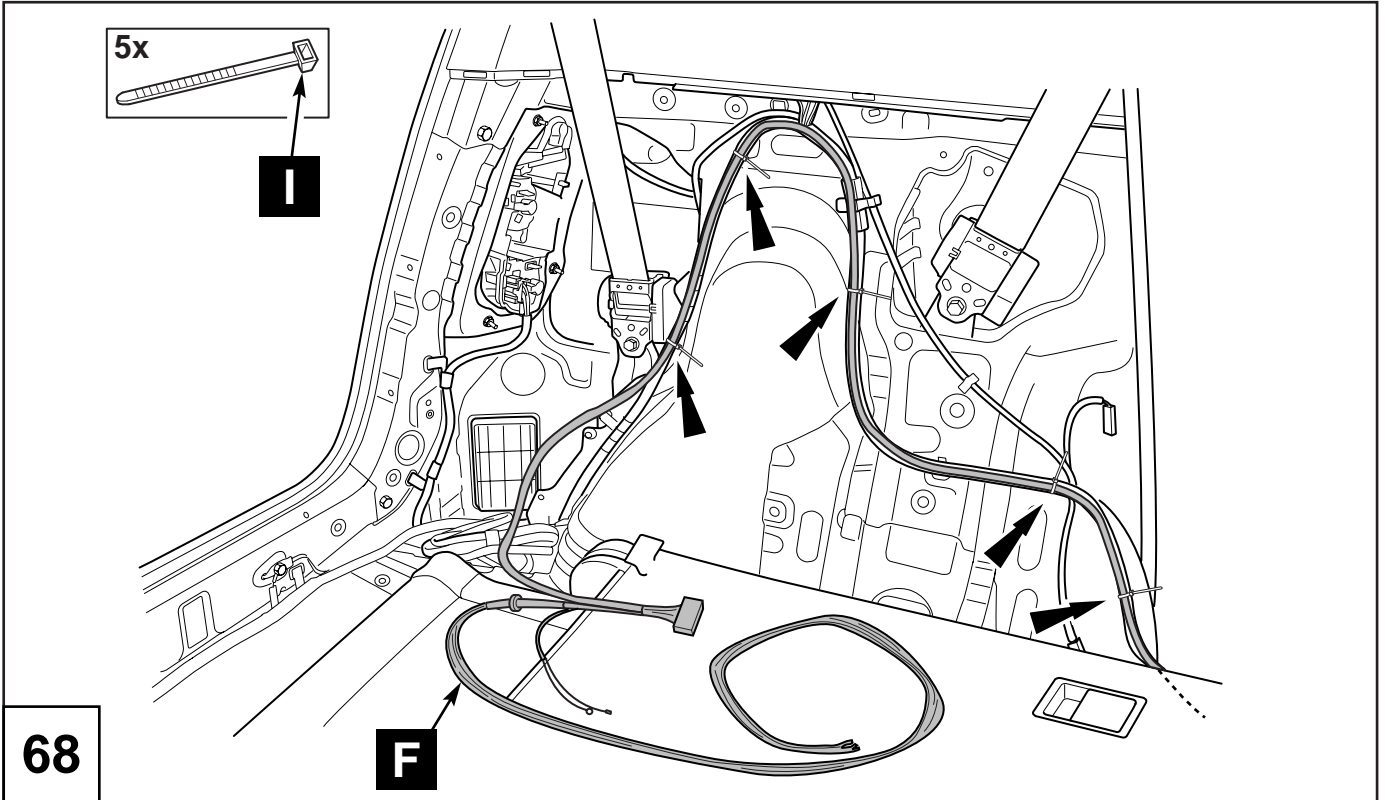


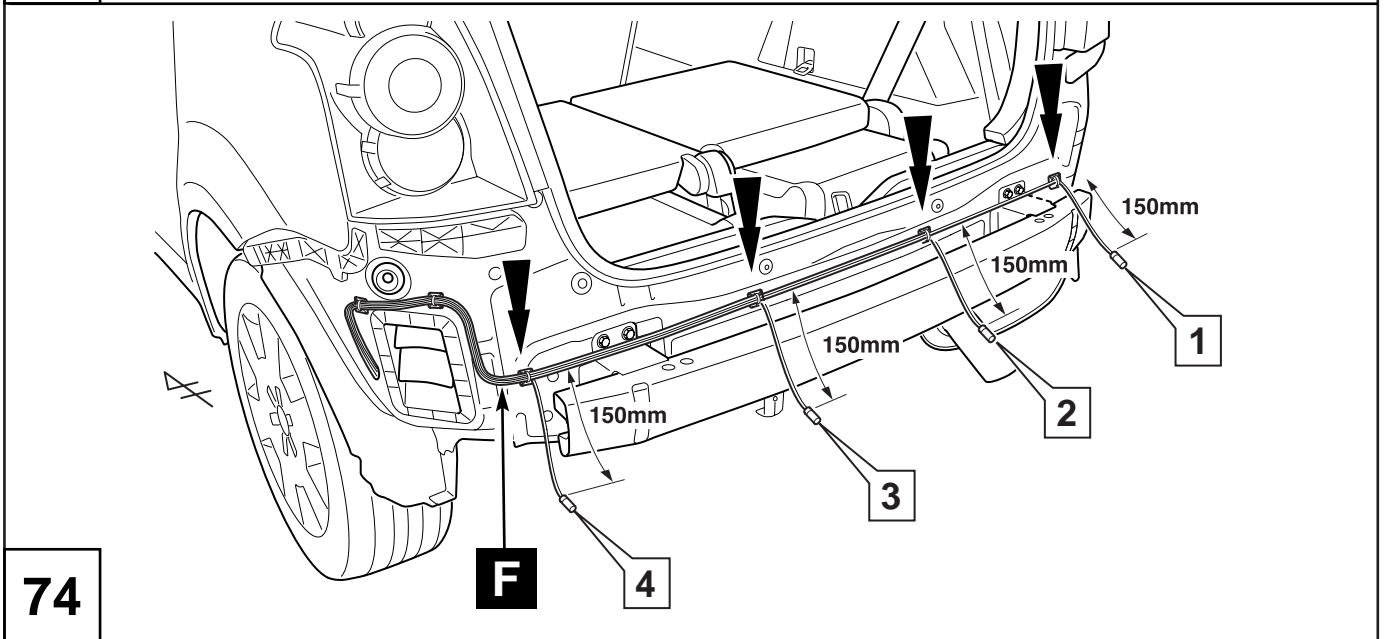
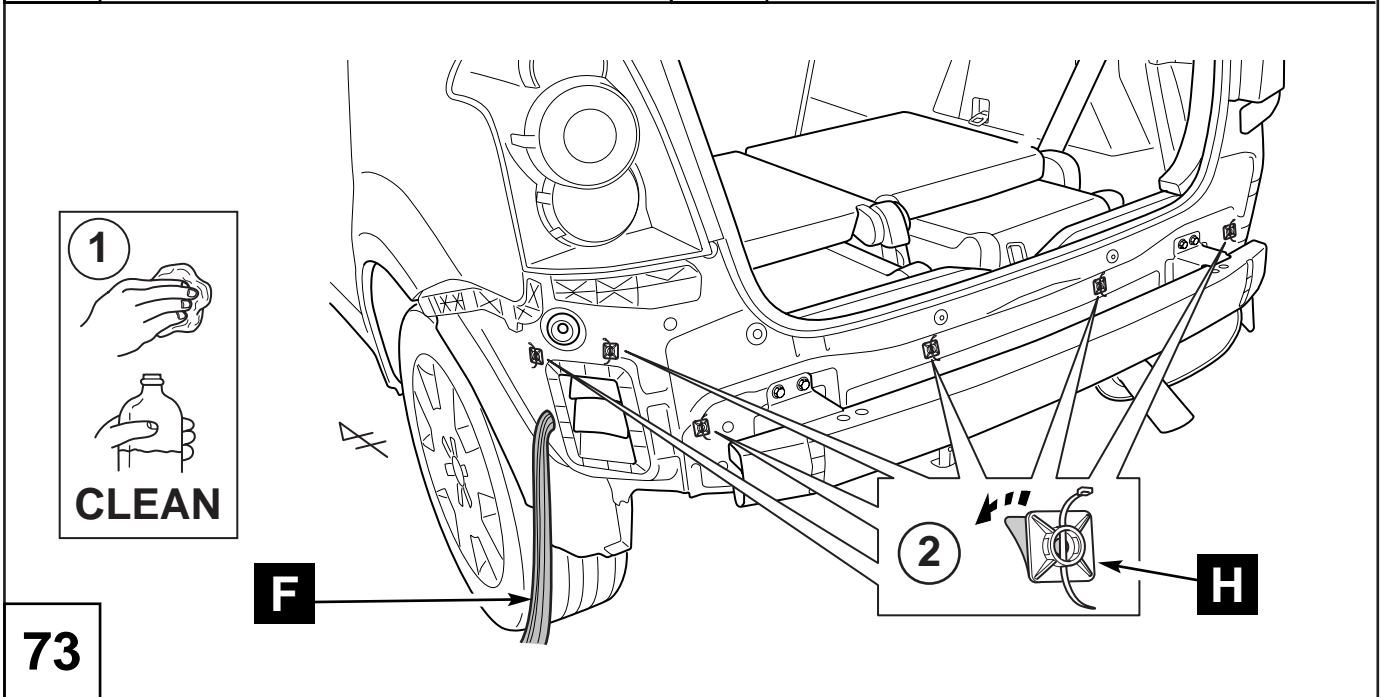
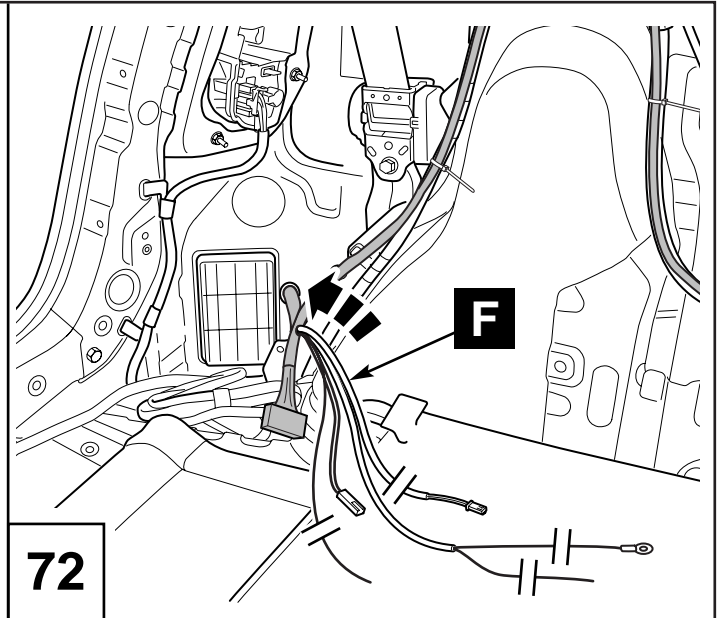
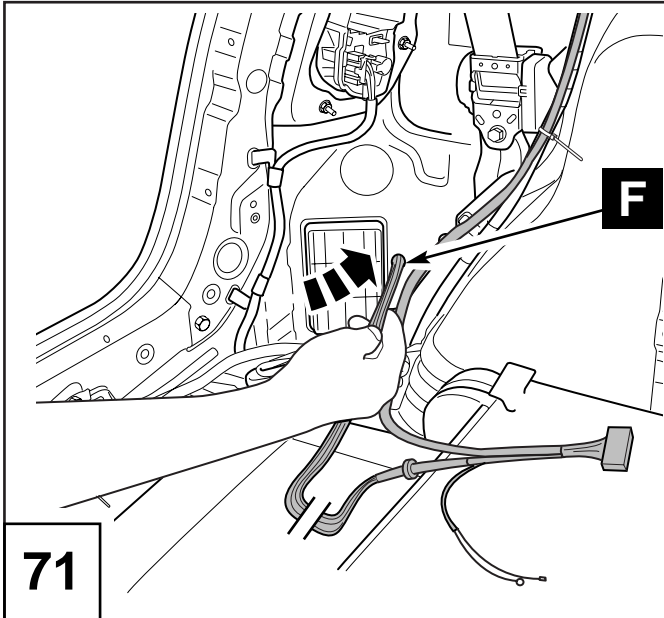
56

57

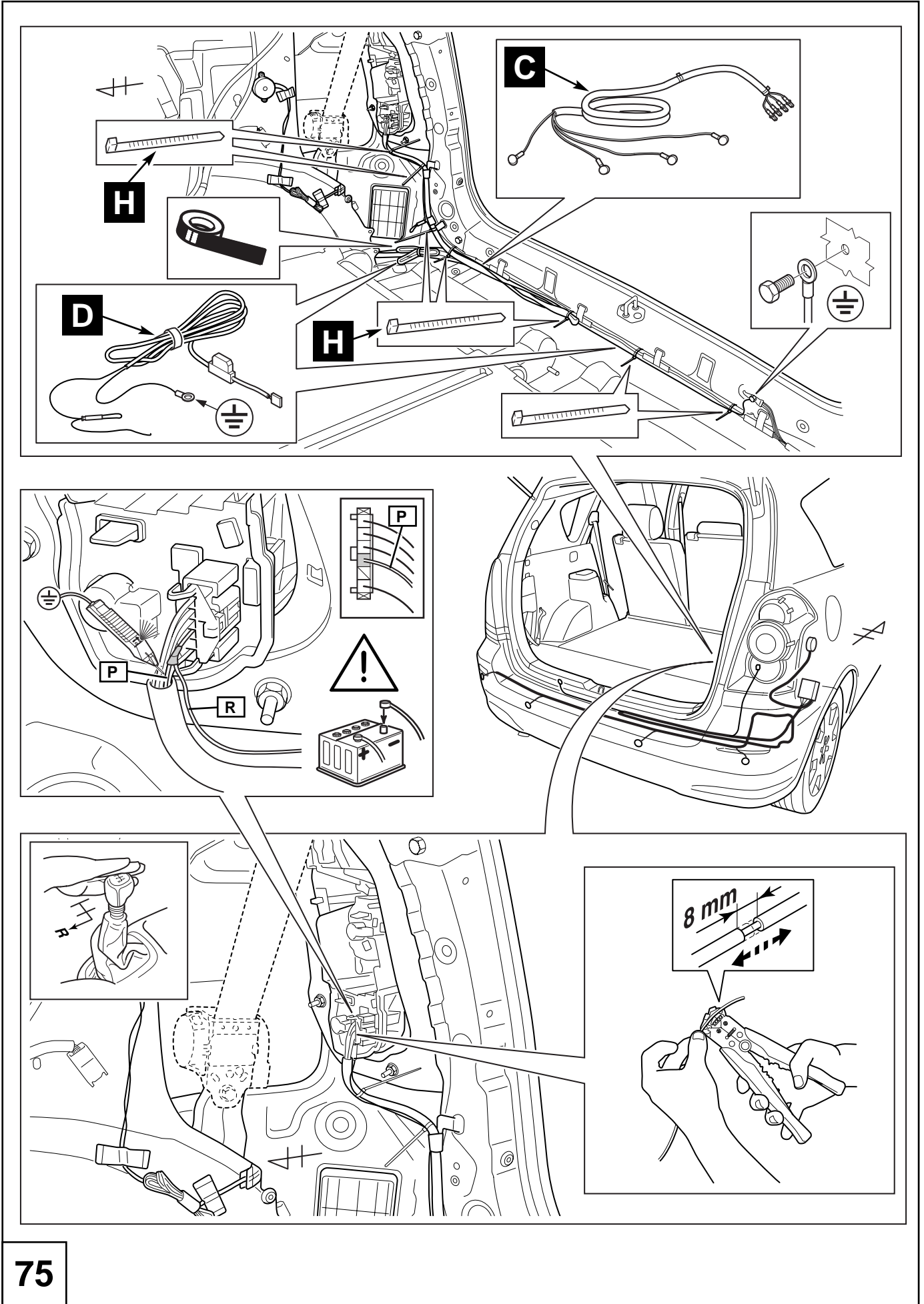


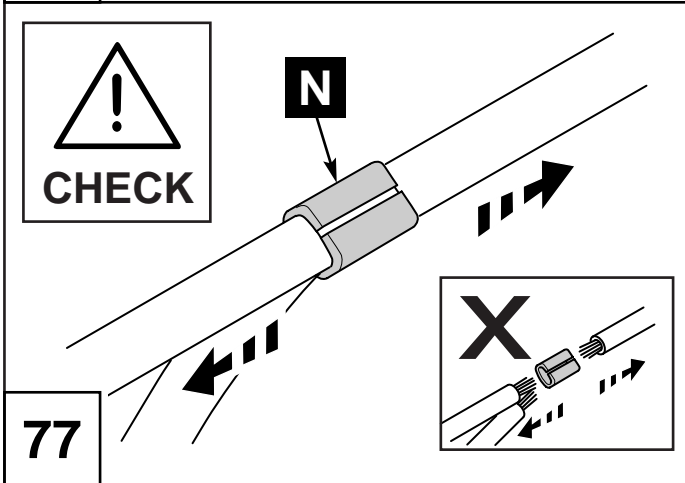
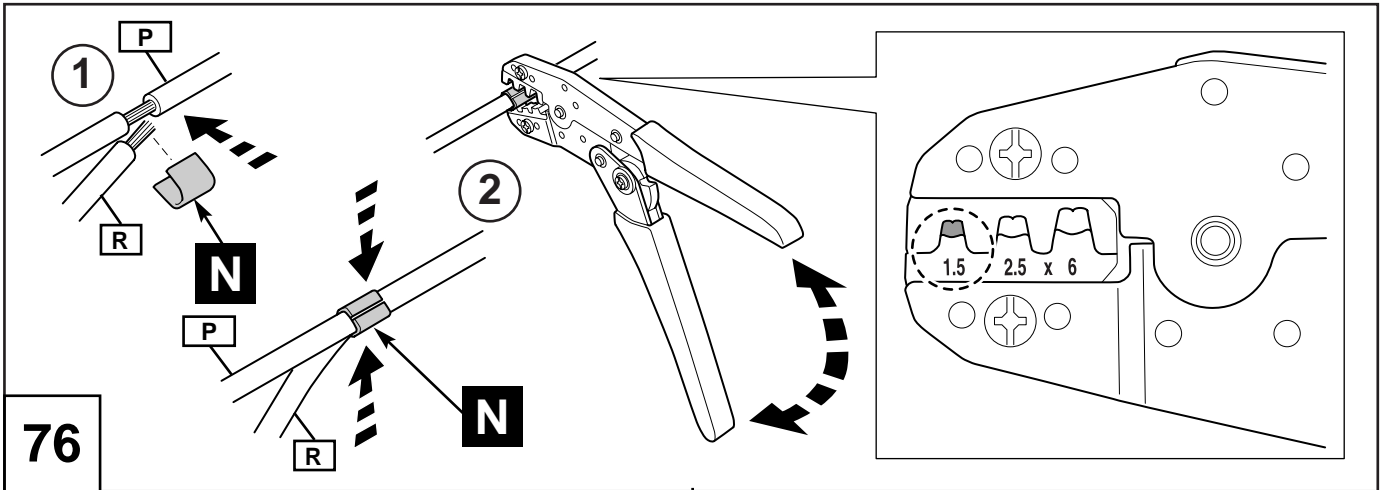






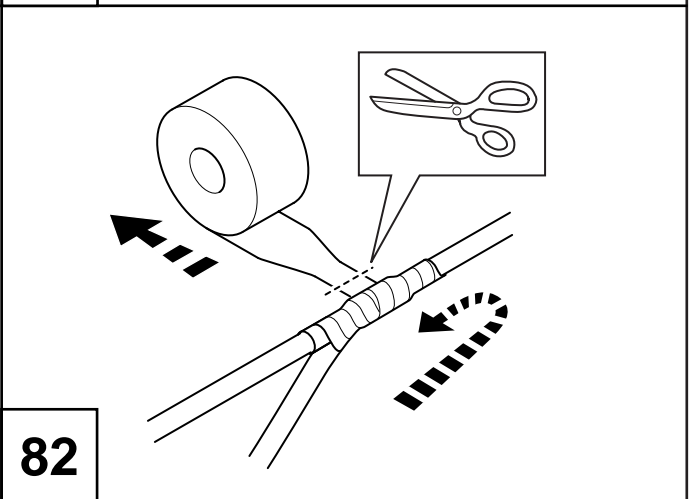
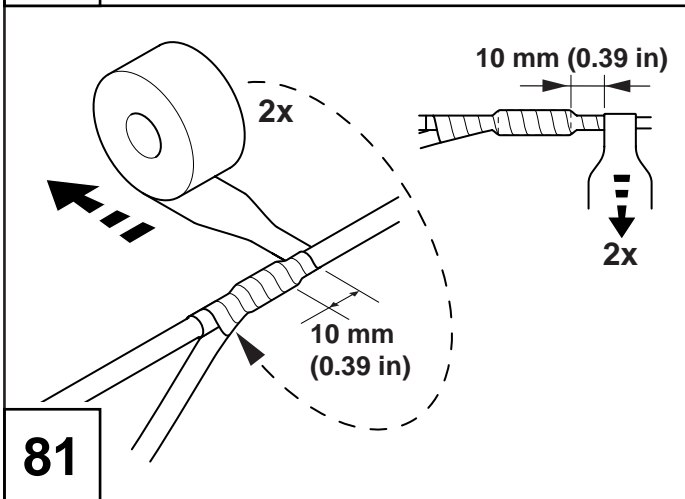
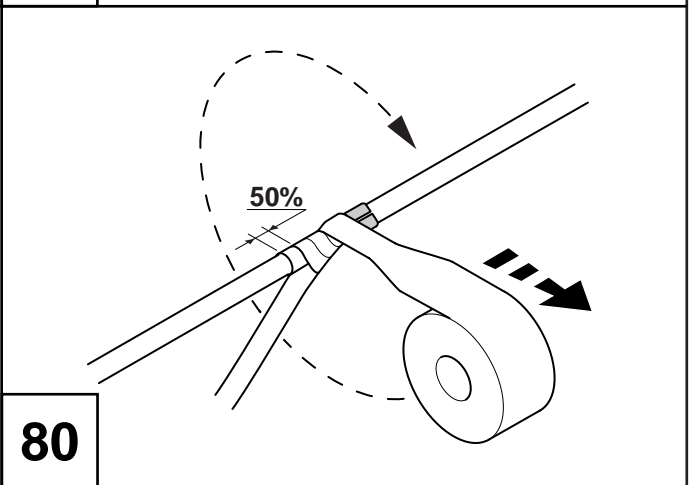
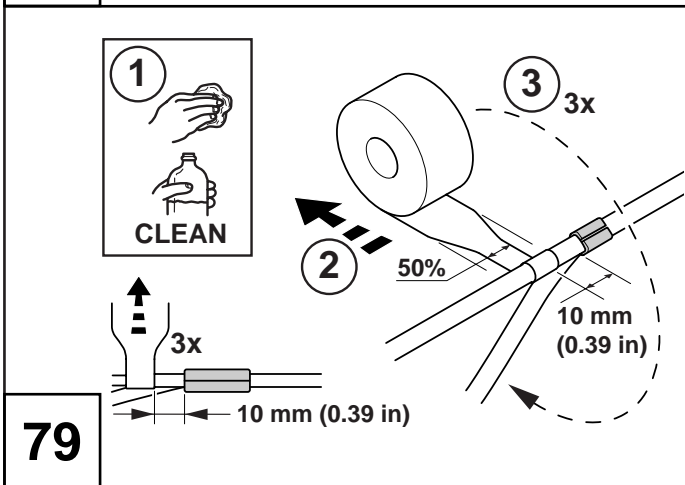


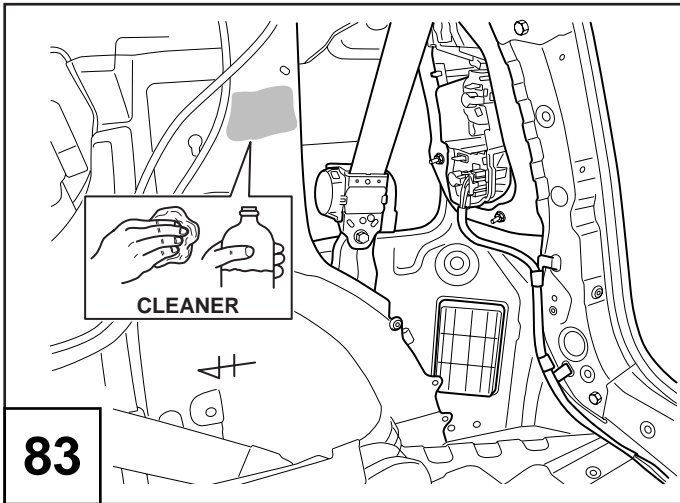




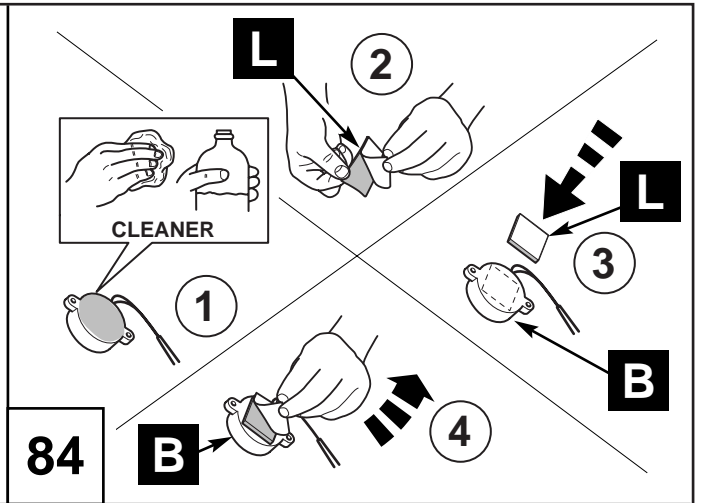
Ref: Toyota Wire Harness Repair  
Pub No. RM 1022E Page B 30 - 31

78

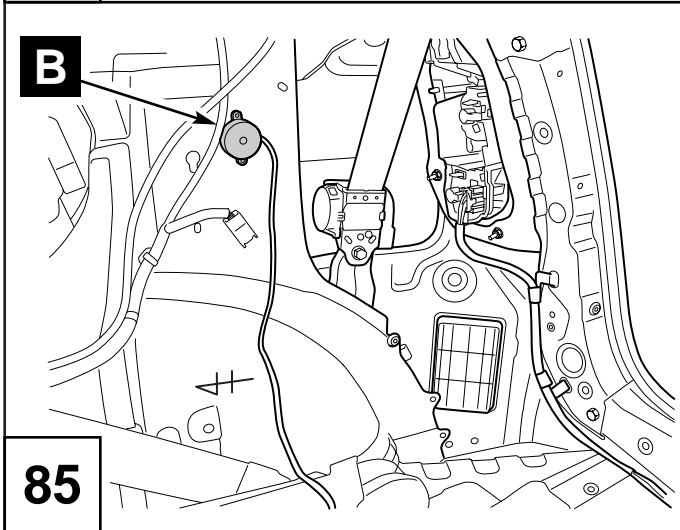




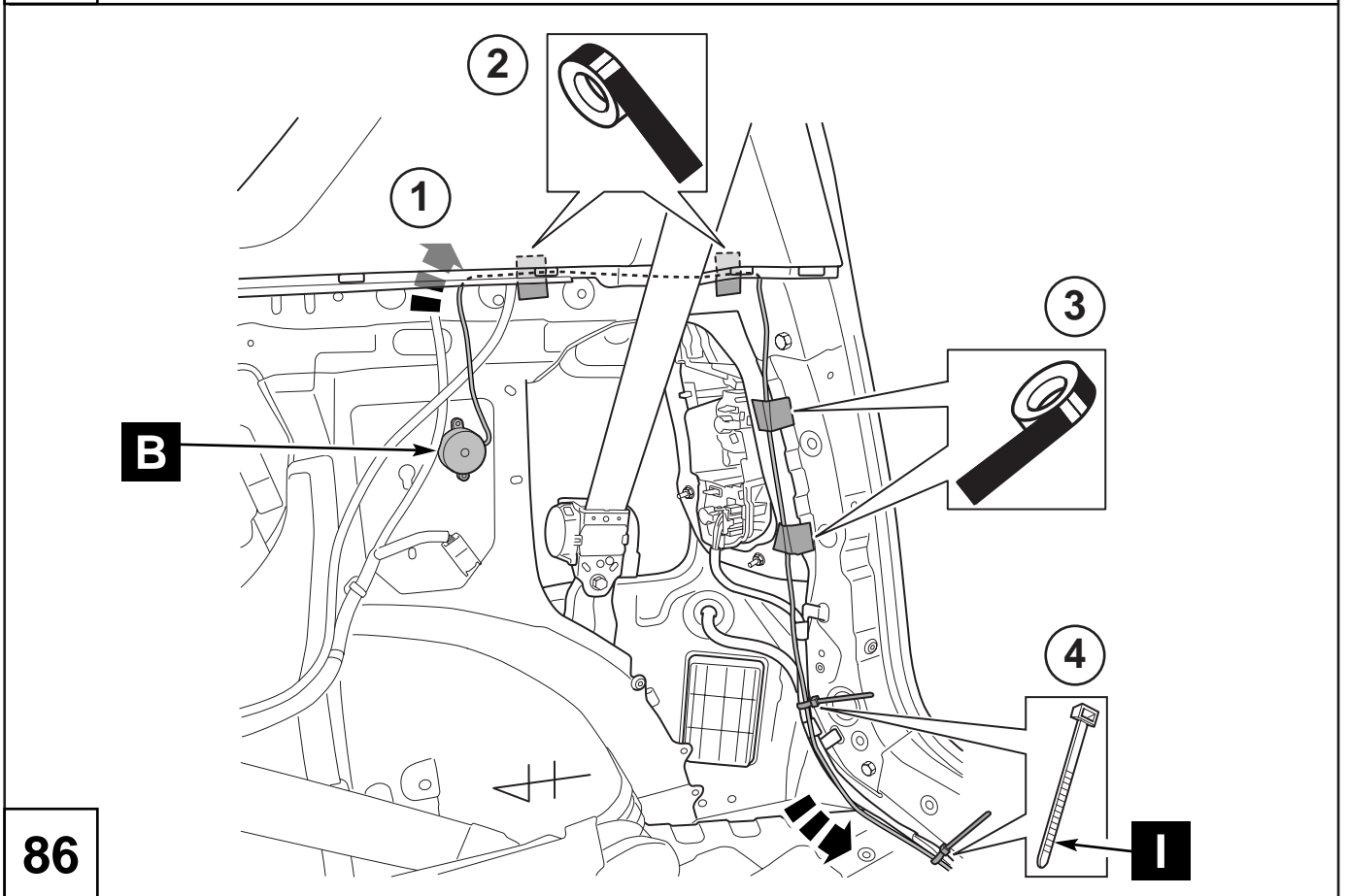
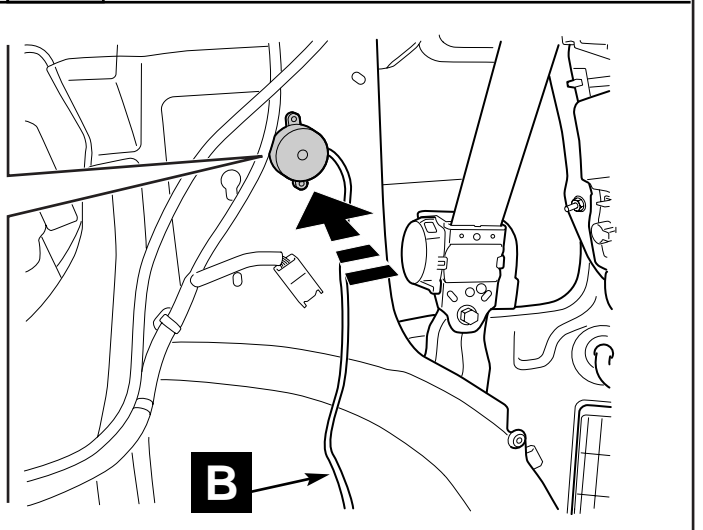
83



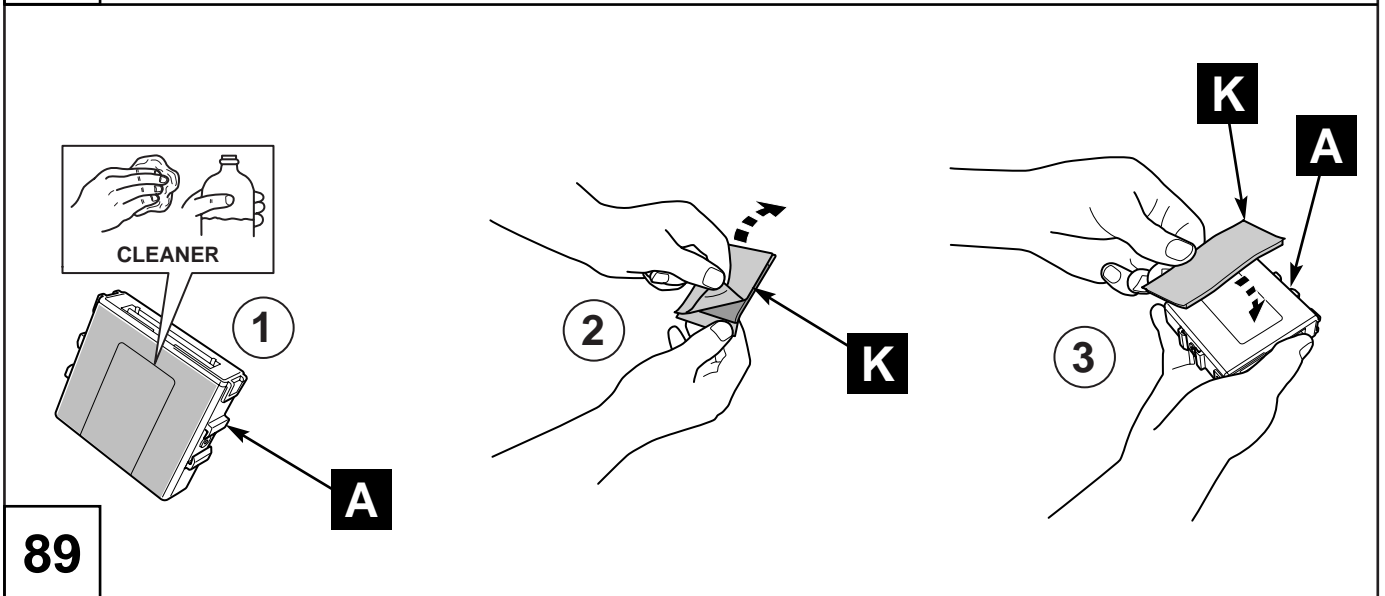
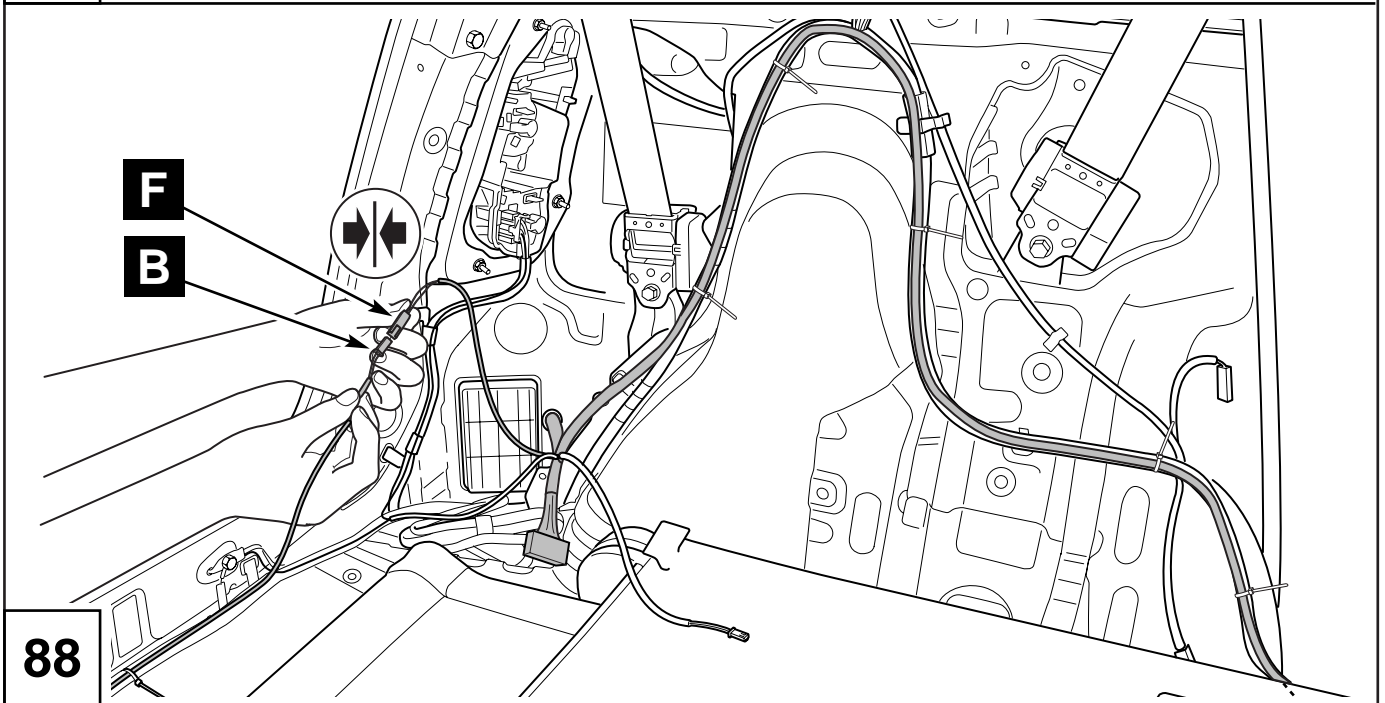
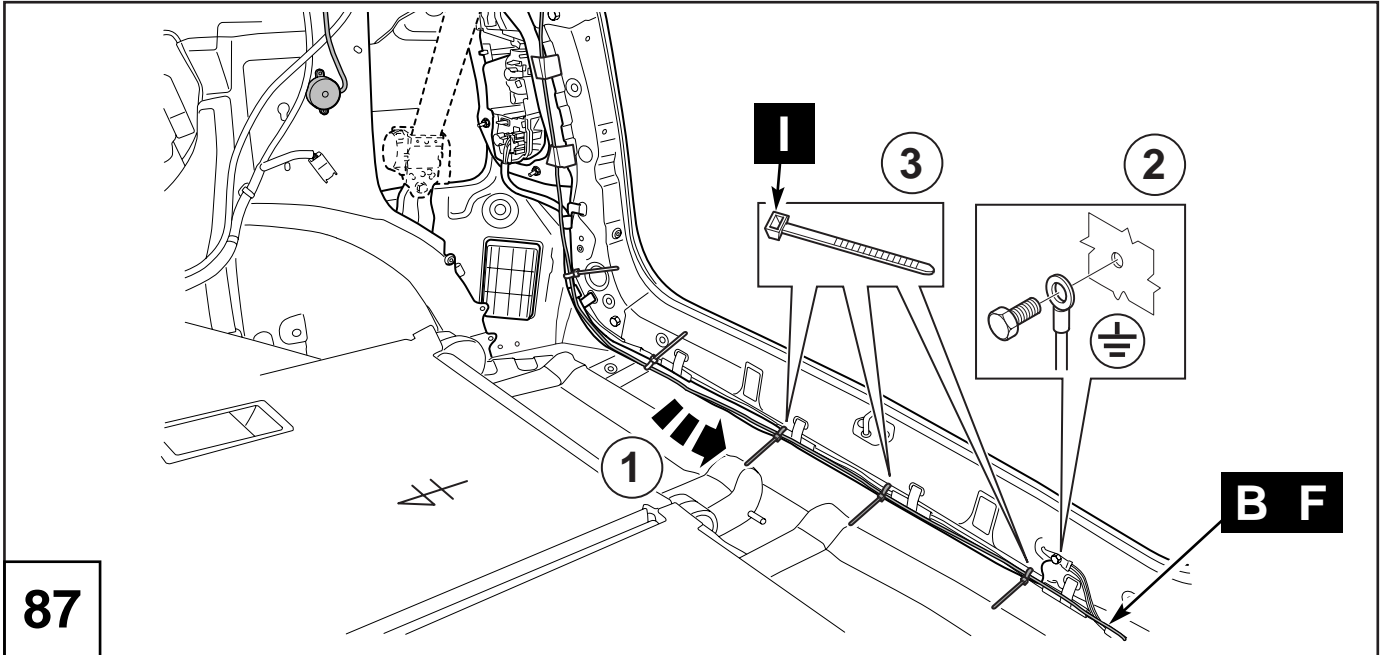
84

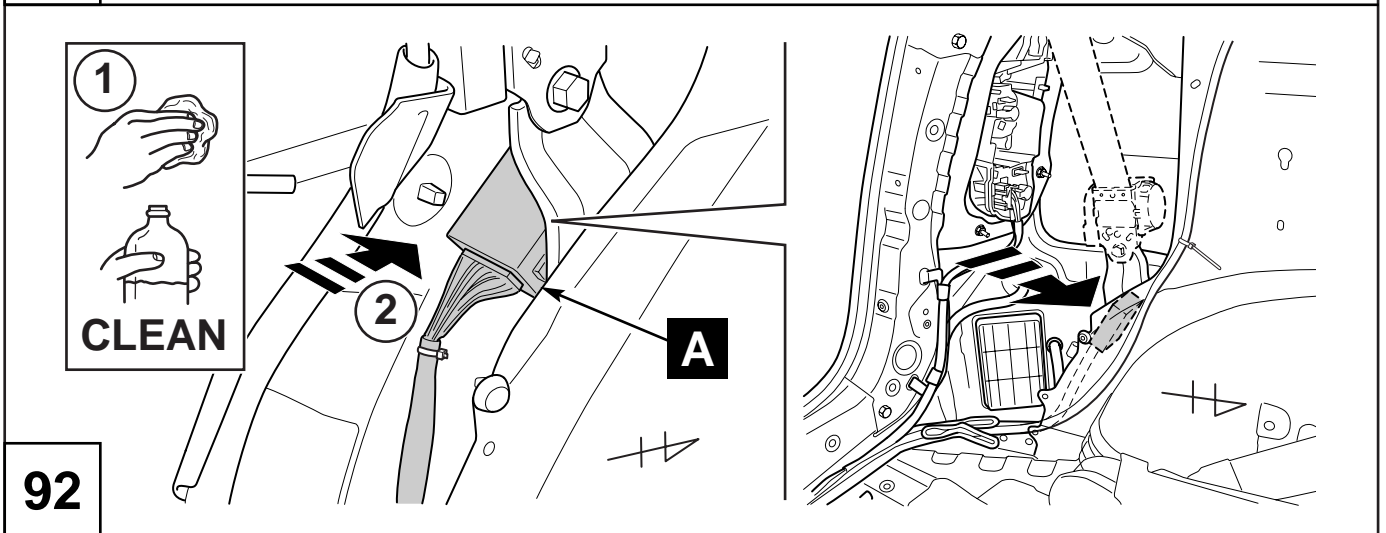
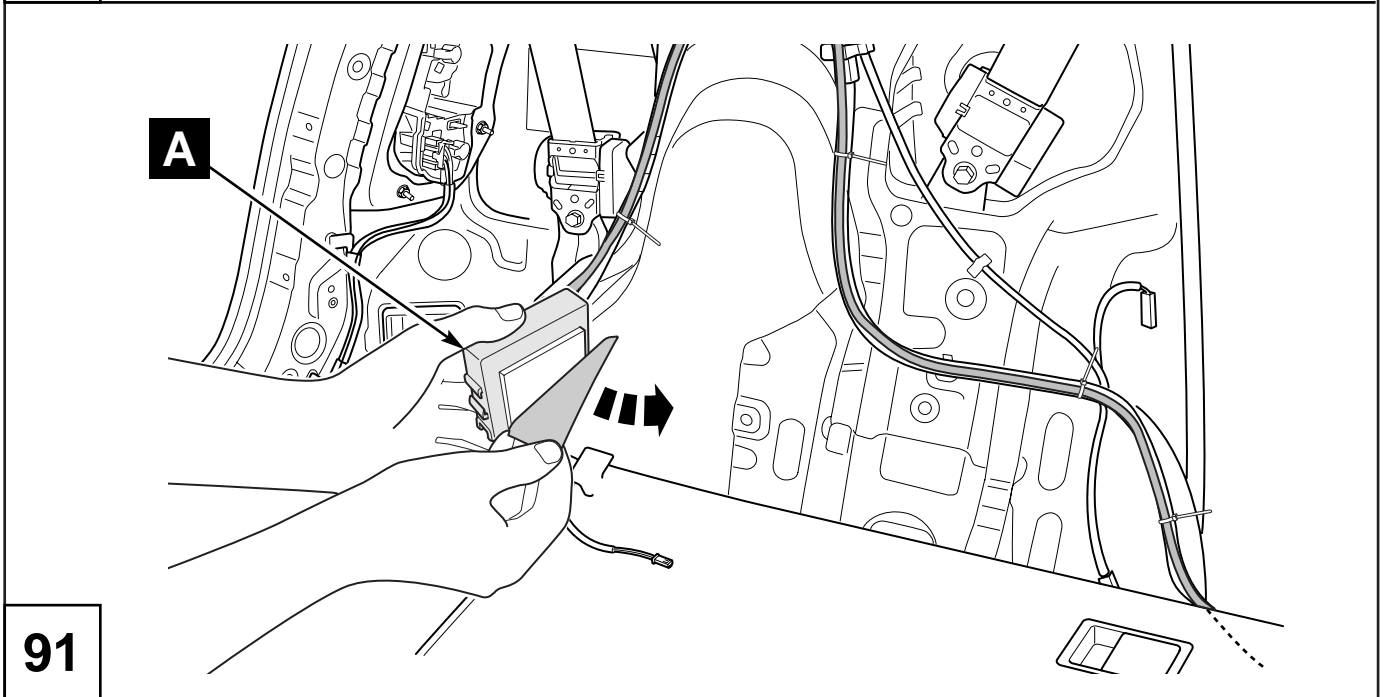
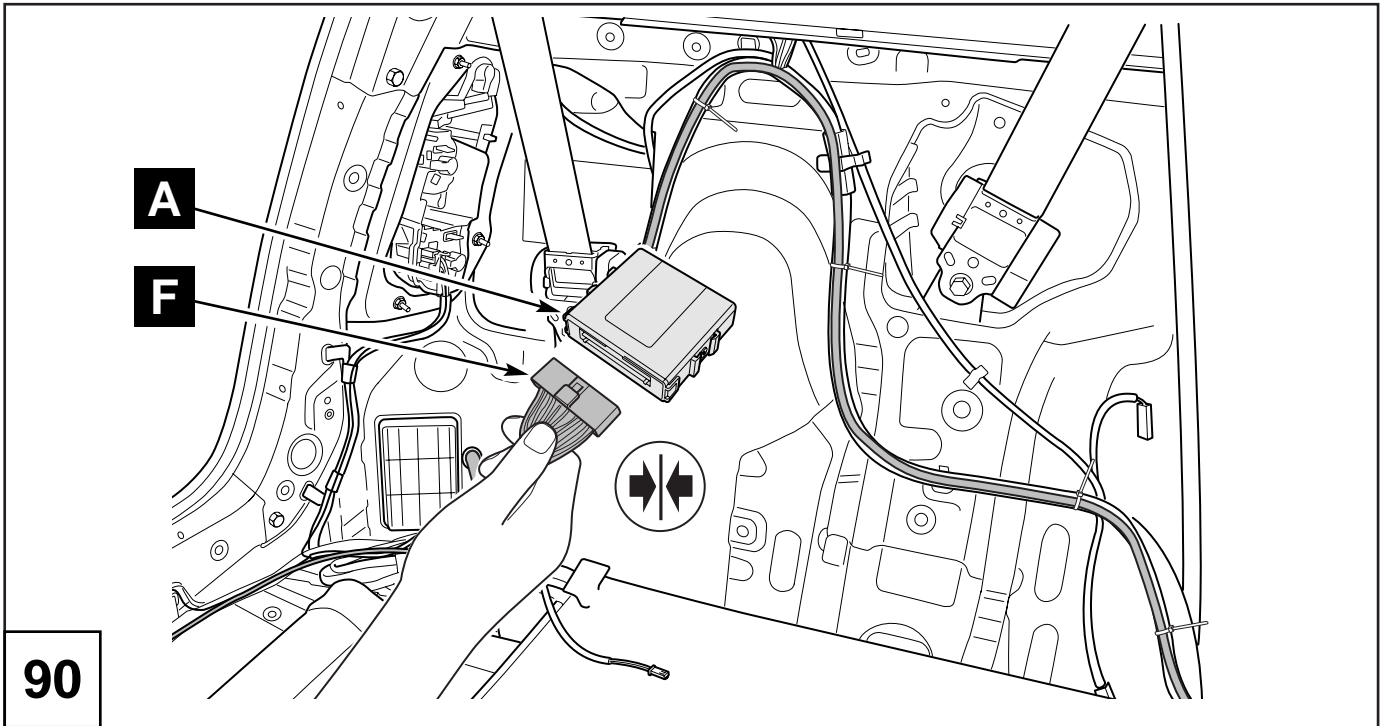


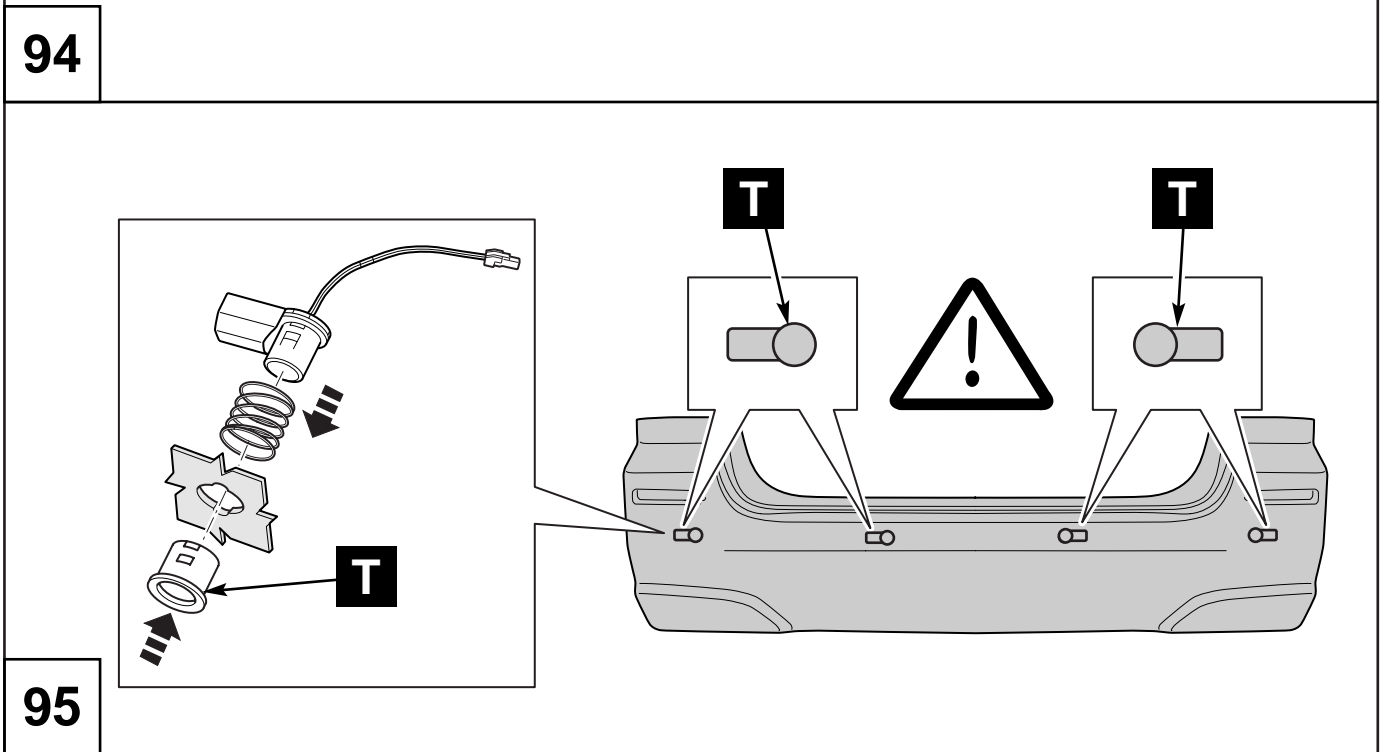
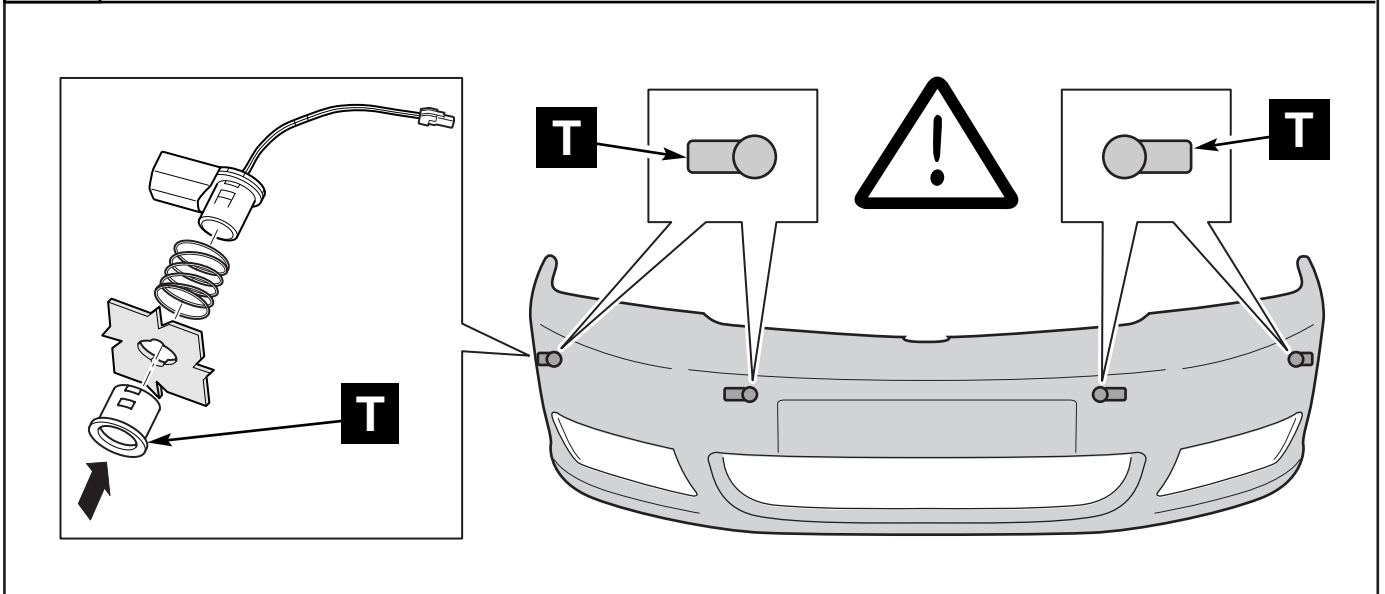
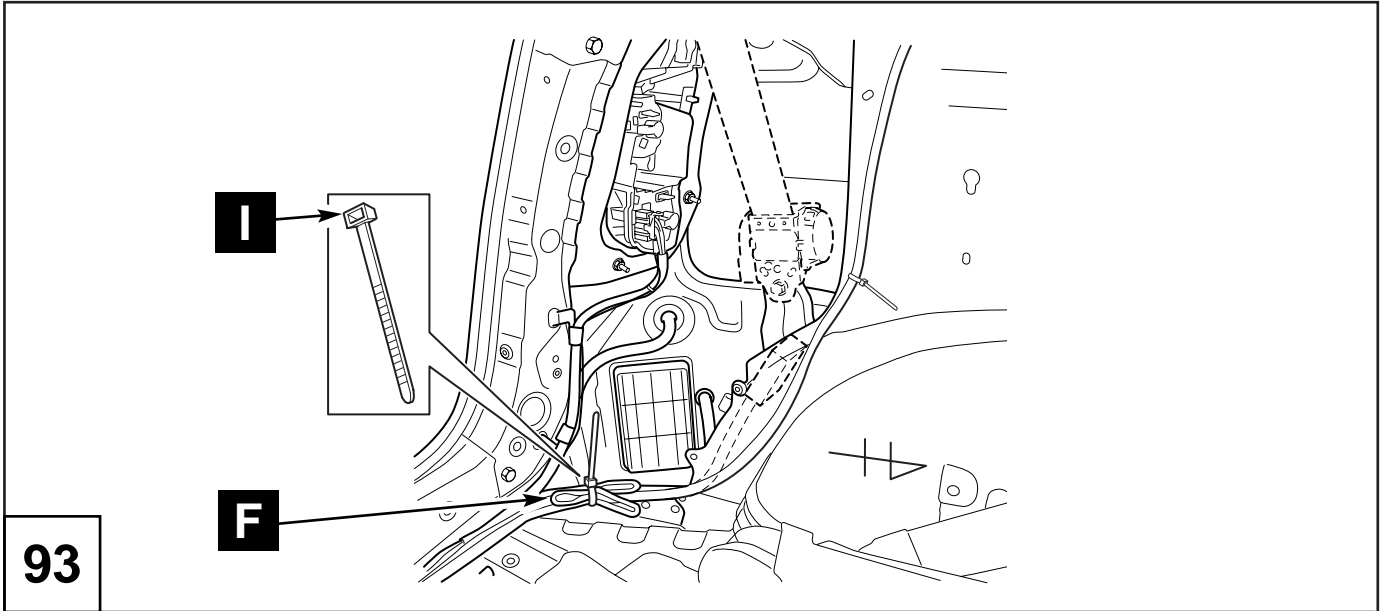
85

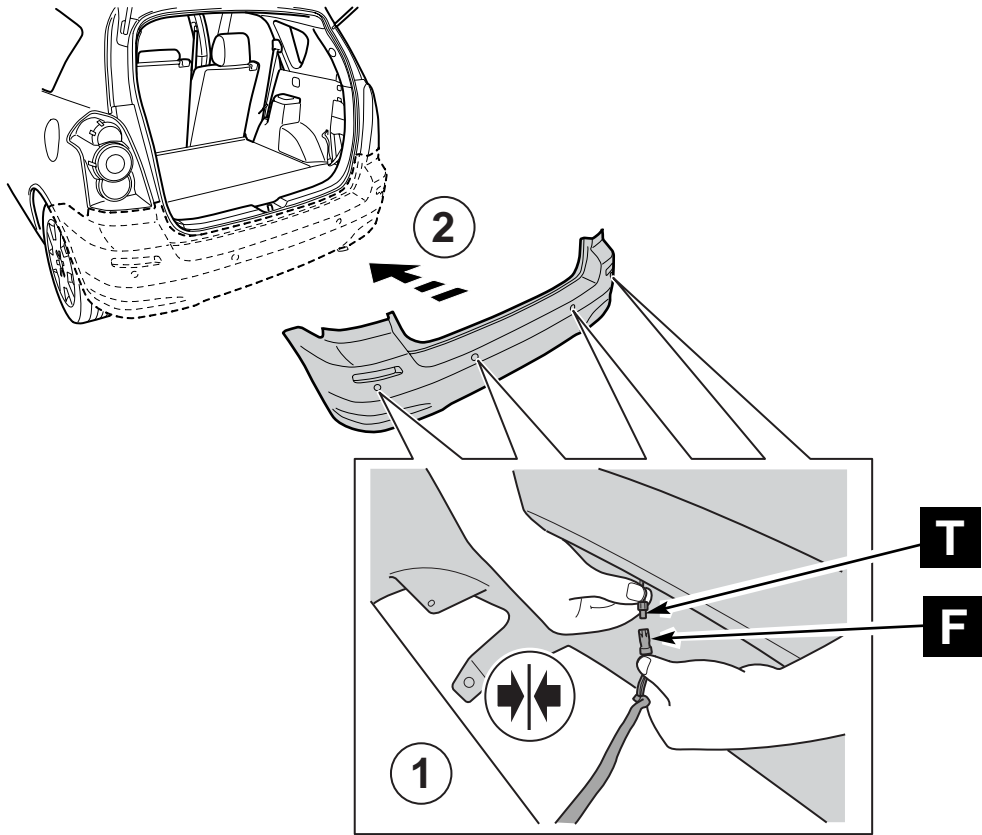


86

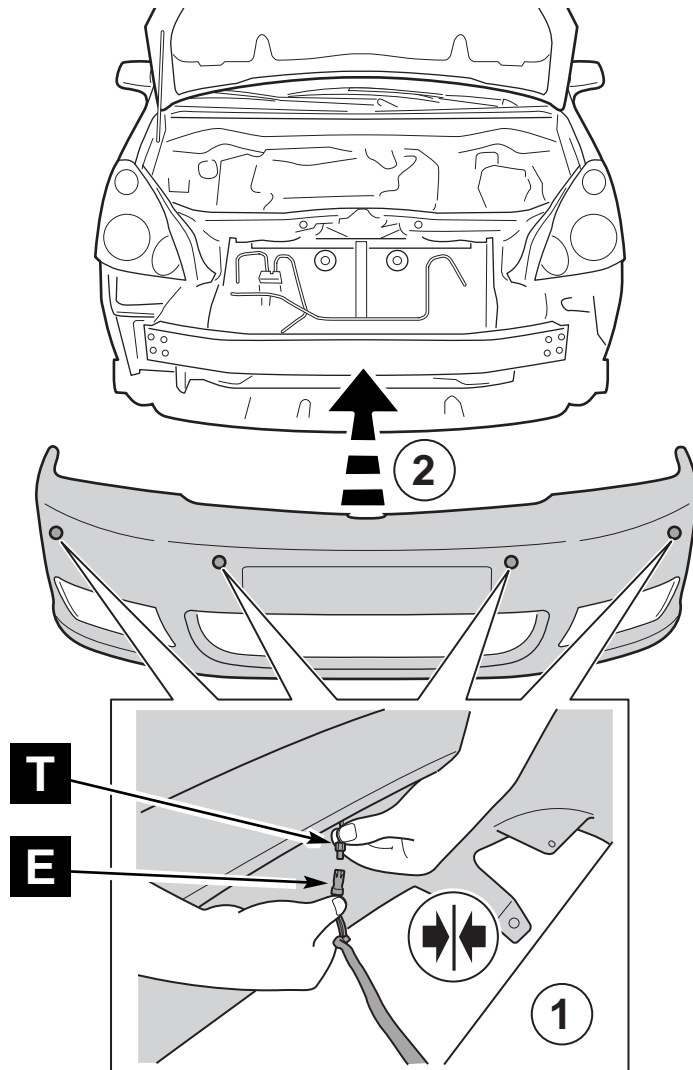






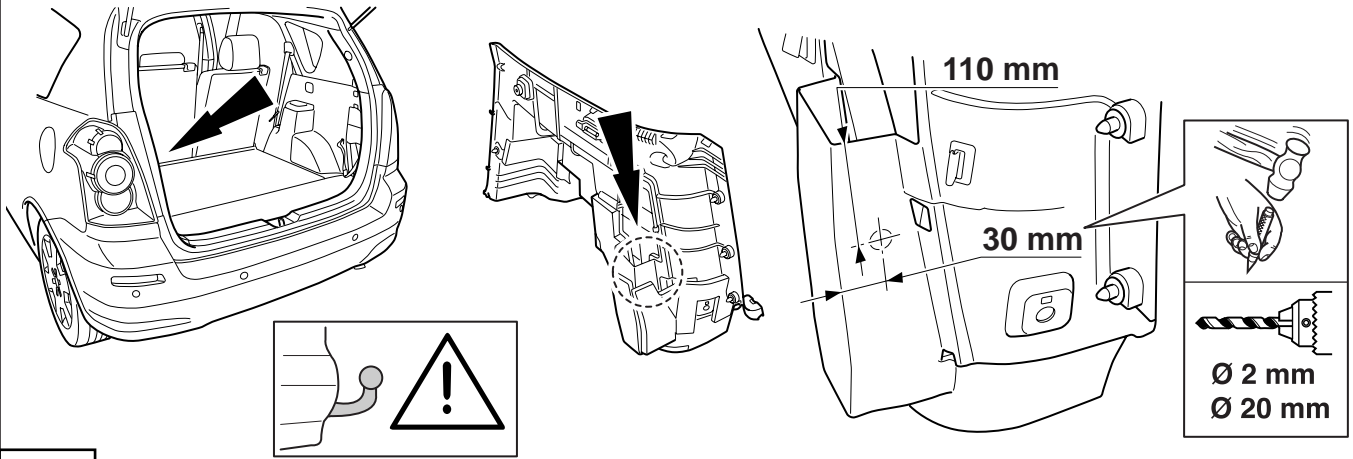


96

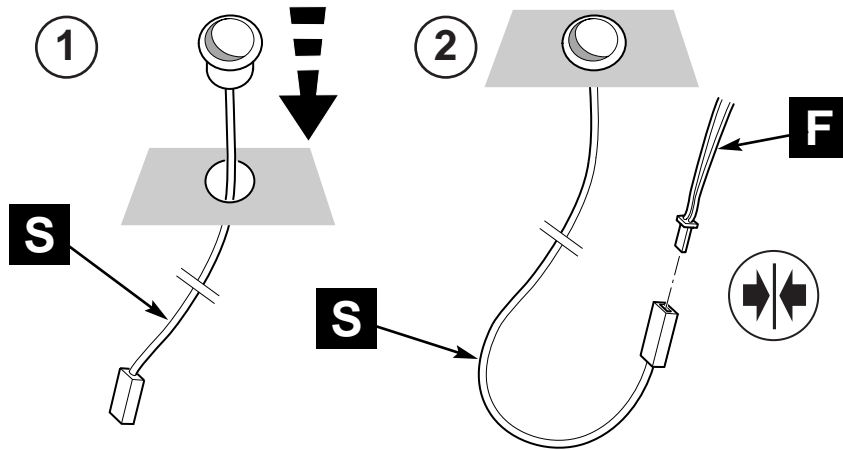


97

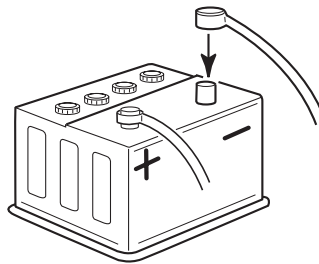
# OPTIONAL



98



99



100

TOYOTA TPA800 SET-UP	
Corolla Verso	
Rear Bumper Selection	1
Front Bumper Selection	1
Rear Power Selection	1
Front Power Selection	2



 **AIM 000 388**

101



D

## Hinweise zur Lackierung !!!

- 1) **Schleifen:** Schleifen der Teile mit Scotchbrite
- 2) **Reinigung:** Reinigen mit Silikonentferner ( z.B. **STANDOX : Silicon Entferner TB 10**)  
Abwischen des Teiles mit einem Staubbindetuch (z.B. **Fa. BERNER Art. 85910.1**)
- 3) **Decklackierung unter Verwendung von :**  
z.B. **STANDOX Basislack , TOYOTA Touch up basislack** (sprühdose von 150 ml)
- 4) **Klarlackierung unter Verwendung von :**  
z.B. **Standocryl 2K Clear, TOYOTA Touch up klarlack** (sprühdose von 150 ml)
- 5) **Trocknung:**  
- Bei max. 40°C für mind. 1 Std. oder Lagerung bei Raumtemperatur über Nacht (Staubtrocken)  
Lagerung für mind. 24 Std. bei Raumtemperatur (vollkommen ausgehärtet)
- 6) **Polieren:**  
Sichtbare Staubeinschlüsse mit Schleifblüten (z.B. **Fa. 3M 13444**) herausschleifen.  
Das Teil mit Schleifpaste ( z.B. **STANDOX** )  
Polieren von Hand oder mit einer Poliermaschine  
Von Hand mit Glanzpolitur (z.B **STANDOX Lackpolish Siliconfrei**)  
Polieren von Hand oder mit Poliermaschine.

**ACHTUNG HERSTELLERHINWEISE BEACHTEN !!!**

GB

## Painting Instruction !!!

- 1) **Sanding:** Sand with Scotchbrite
- 2) **Cleaning:** Clean with silicone remover (e.g **STANDOX : Silicon Remover TB 10**)  
Wipe part with dustbonding cloth (e.g. **Fa. BERNER Art. No. 85910.1**)
- 3) **Base coating :**  
e.g **STANDOX Base coat , TOYOTA Touch up base paint** (spray can 150 ml)
- 4) **Clear coating:**  
e.g. **Standocryl 2K Clear, TOYOTA Touch up clear lacquer** (spray can 150 ml)
- 5) **Drying:**  
- At max 40 °C for at least 1 hour or let it dry overnight at room temperature (dust dry )  
Storage at for at least 24 hours at room temperature (thoroughly hardened )
- 6) **Polishing:**  
Sand visible dust enclosures with sand paper (e.g. **Fa. 3M 13444**)  
Rub part with polish paste (e.g **STANDOX** )  
Polish with shinypolish by hand and high polish with a clean polishing cloth  
(e.g **STANDOX Paintpolish w/o silicone**)

**FOLLOW INSTRUCTIONS OF PAINT SUPPLIER !!!**

F

## Conseils Pour La Peinture !!!

- 1) **Ponçage:** poncer la pièce avec Scotchbrite
- 2) **Nettoyage:**  
Nettoyer avec un dissolvant à silicone ( ex. : **STANDOX : Silicon Remover TB 10** )  
Essuyer la pièce avec un chiffon antipoussière (ex. **Fa. BERNER Art. 85910.1**)
- 3) **Peinture finale en utilisant:**  
**ex. : STANDOX Base coat (peinture de base)**
- 4) **Vernis Transparent :**  
**ex.: Standocryl 2K Clear**
- 5) **Séchage:**  
- A max. 40°C min. pendant une heure ou une pose à température ambiante pendant la nuit  
(hors poussière) Entreposage de 24 heures minimum à température ambiante (entièrement durci).
- 6) **Polissage:**  
Polir des impuretés visibles avec du papier-émeri (ex. **Fa. 3M 13444**).  
Enduire la pièce de pâte abrasive  
( ex : **STANDOX** )  
et polir manuellement ou à la machine.  
Polir à la main avec un vernis brillant (**STANDOX Paintpolish w/o silicone** )  
Polir manuellement ou à la machine.

**ATTENTION! RESPECTER LES CONSEILS DU FABRICANT !!!**

NL

## Aanwijzingen voor het lakken !!!

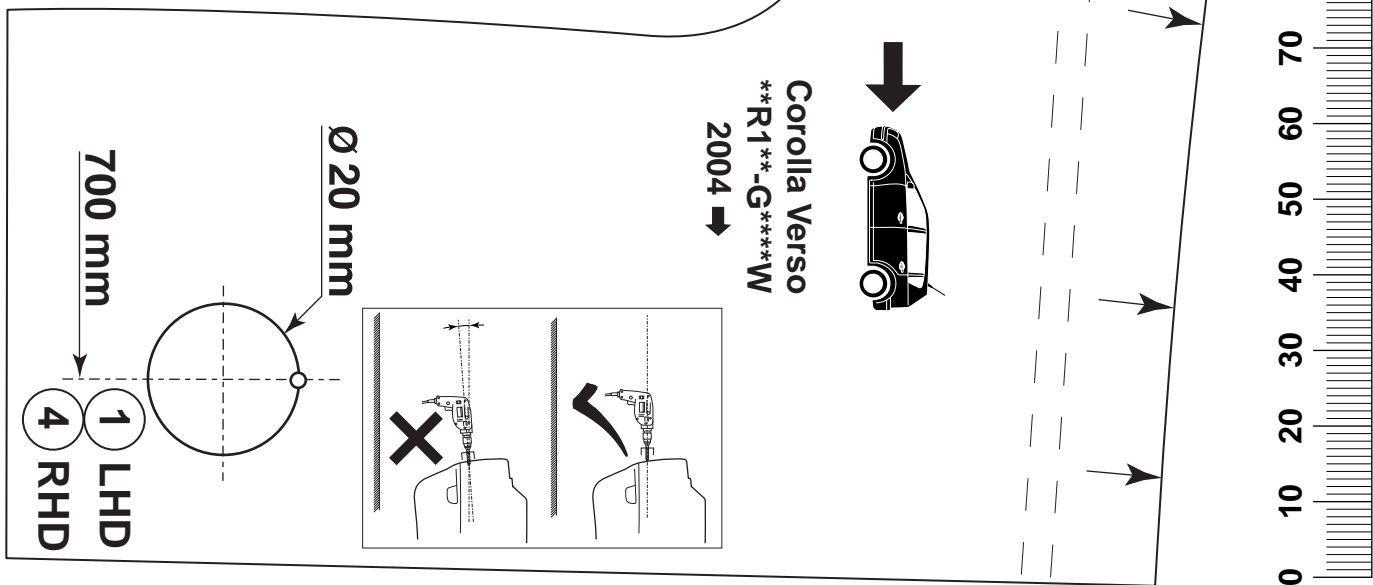
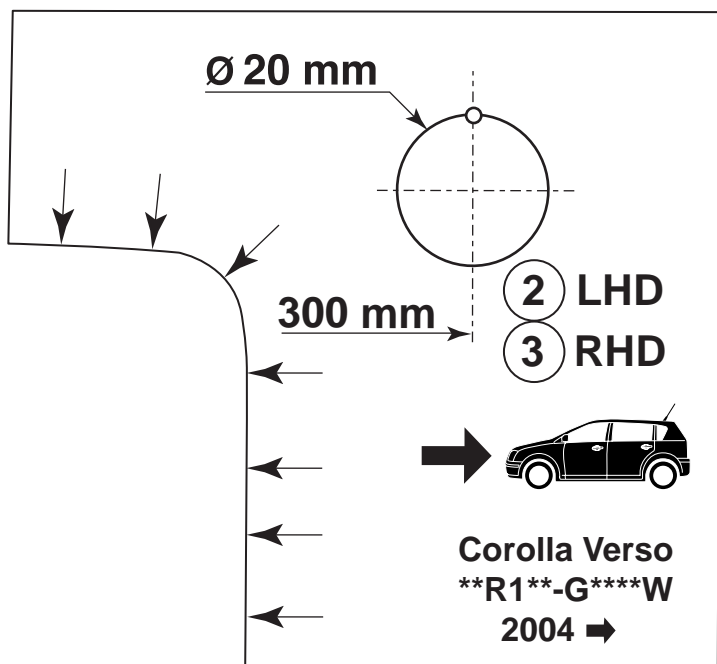
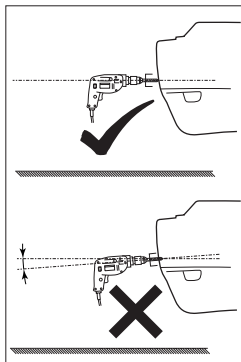
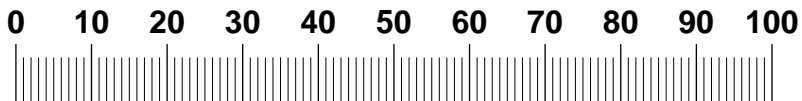
- 1) **Schuren:** Schuren van de onderdelen met Scotchbrite
- 2) **Reiniging:**  
Reinigen met siliconenverwijderaar ( **STANDOX** ): **Silicon Remover TB 10**  
schoonvegen van het onderdeel met een stoffbindende doek (**bijv. firma BERNER Art. 85910.1**)
- 3) **Deklaag met gebruik van:**  
**bijv. STANDOX Base coat**
- 4) **Klaarlak met gebruik van:**  
**bijv. Standocryl 2K Clear**
- 5) **Droging:**  
Op max. 40°C gedurende min. 1 uur of opslag bij kamertemperatuur gedurende een nacht  
(stofdroog) Opslag gedurende min. 24 uren op kamertemperatuur (volkomen uitgehard)
- 6) **Polijsen:**  
Zichtbare stofafzettingen met schuurvellen (**bijv. firma 3M 13444**) uitschuren.  
Het onderdeel met schuurpasta ( **bijv. STANDOX** )  
polijsten met de hand of met een polijstmachine  
Met de hand met glansmiddel (**bijv. STANDOX Standohyd Lackpolish Siliconvrij**) polijsten  
of met polijstmachine.

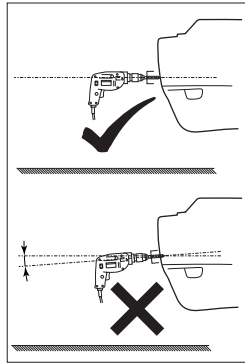
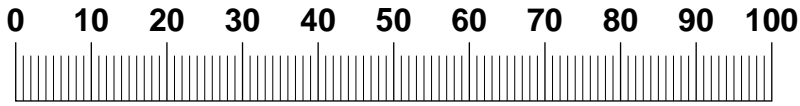
**OPGELET AANWIJZINGEN VAN DE FABRIKANT IN ACHT NEMEN!!!**



# CHECK SIZE

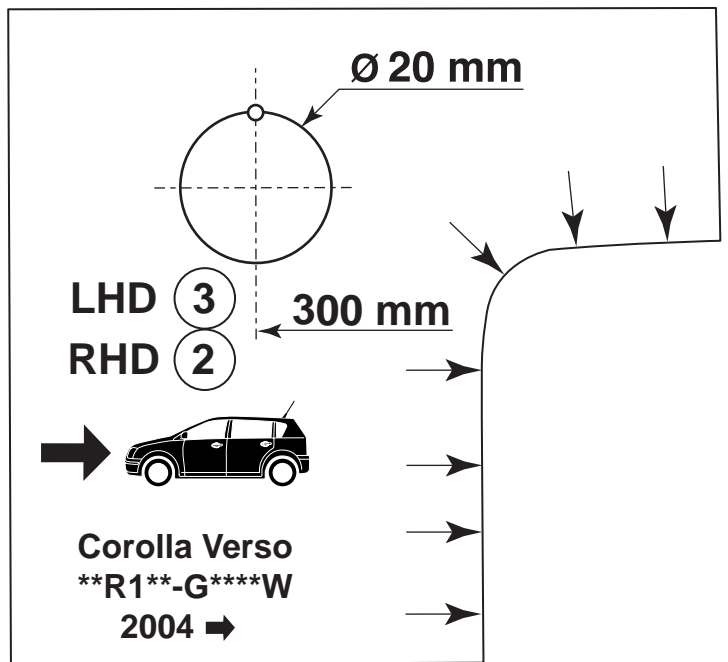
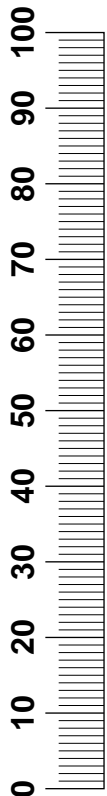
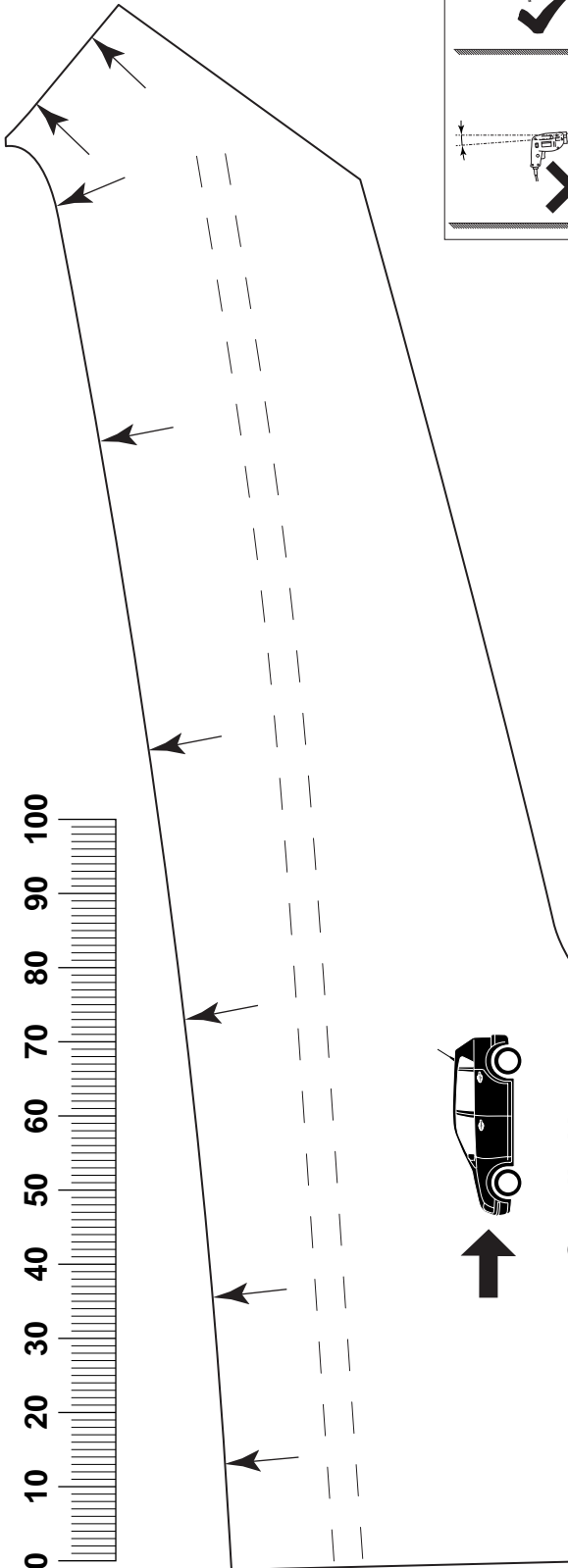
Print 100%  
Check with Rulers  
before use.



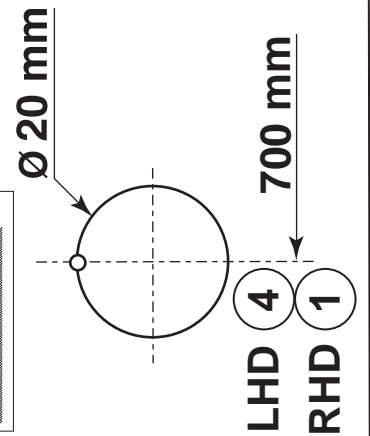
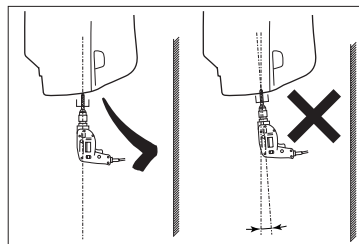


**CHECK SIZE**

Print 100%  
Check with Rulers  
before use.



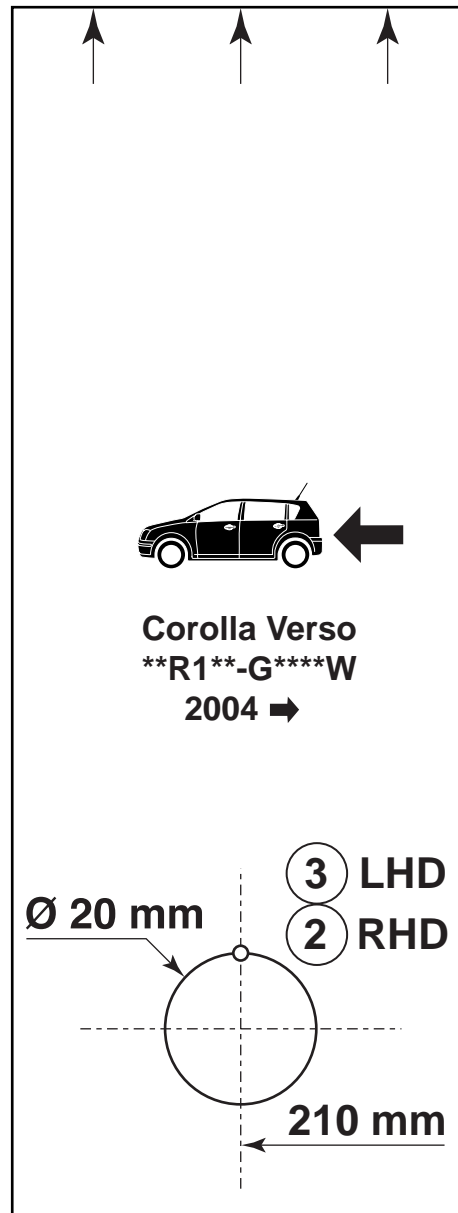
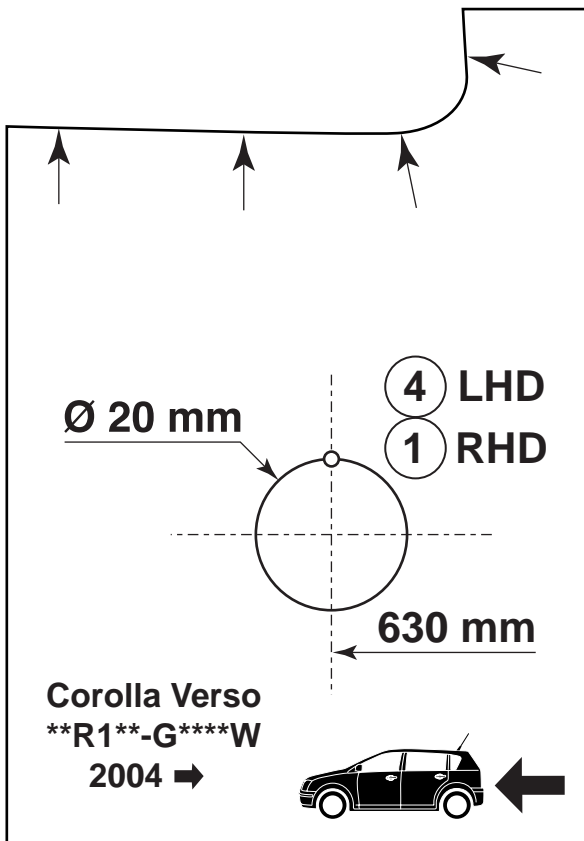
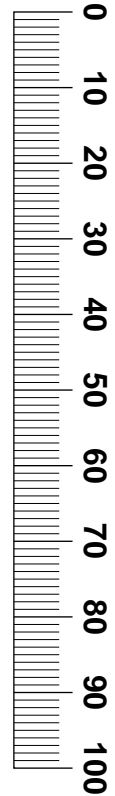
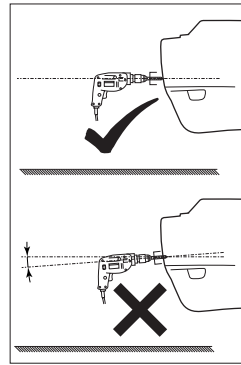
Corolla Verso  
\*\*R1\*\*-G\*\*\*\*W  
2004 →

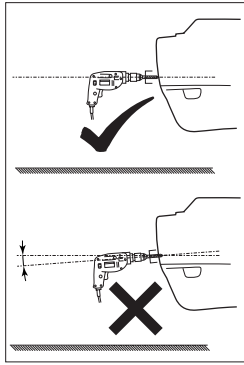
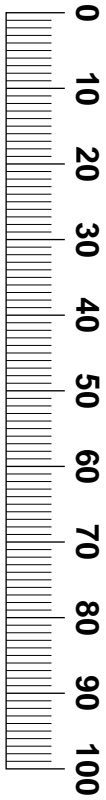




# CHECK SIZE

Print 100%  
Check with Rulers  
before use.






**CHECK SIZE**

Print 100%  
Check with Rulers  
before use.

