

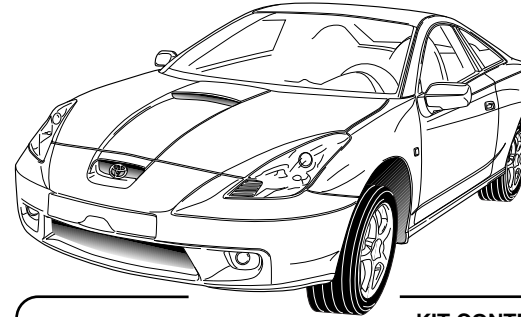


Vehicle  
**Celica**

Application  
**1999-**

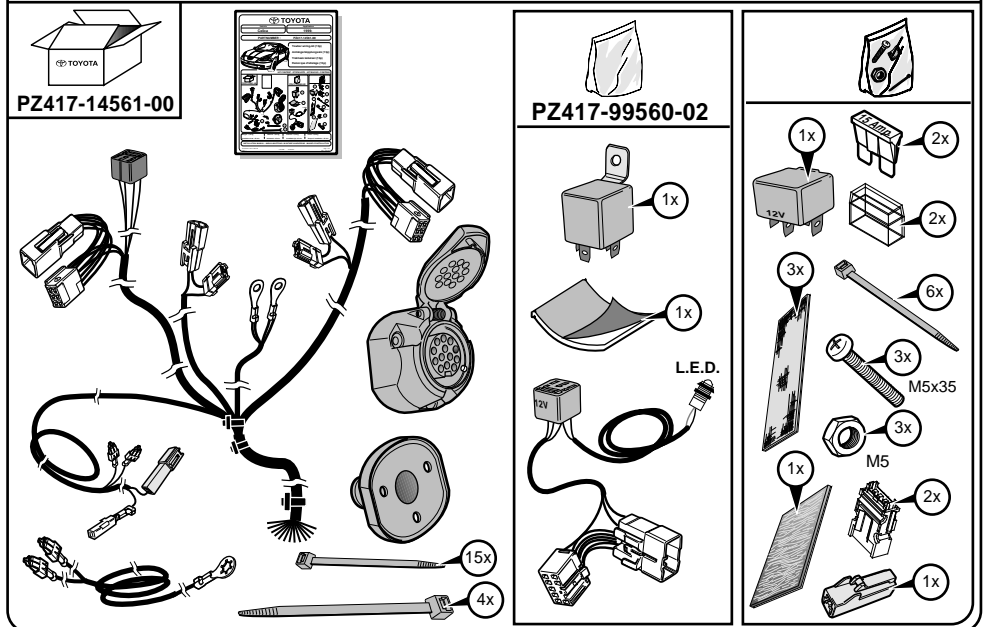
**PARTNUMBER :**

**PZ417-14561-00**



**Towbar wiring-kit (13p)**  
**Anhängerkupplungsatz (13p)**  
**Trekhaak kabelset (13p)**  
**Remorque d'attelage (13p)**

**KIT CONTENT - STÜCKLISTE - KIT INHOUD - CONTENU**



Weight : 1,63 kg	Gewicht : 1,63 kg	Gewicht : 1,63 kg	Poids : 1,63 kg
Installation time : 45 min.	Anbauezeit : 45 min.	Installatie tijd : 45 min.	Temps d' installation : 45 min.

**INSTALLATION MANUAL - ANBAU ANLEITUNG - MONTAGE HANDLEIDING - MANUEL D'INSTALLATION**

**PARTNAME :** Towbar wiring-kit / Anhängerkuppplungsatz  
Trekhaak kabelset / Remorque d'attelage

**PARTNUMBER :** PZ417-14561-00

**APPLICATION - ANWENDUNG - APPLICATIE - APPLICATION**

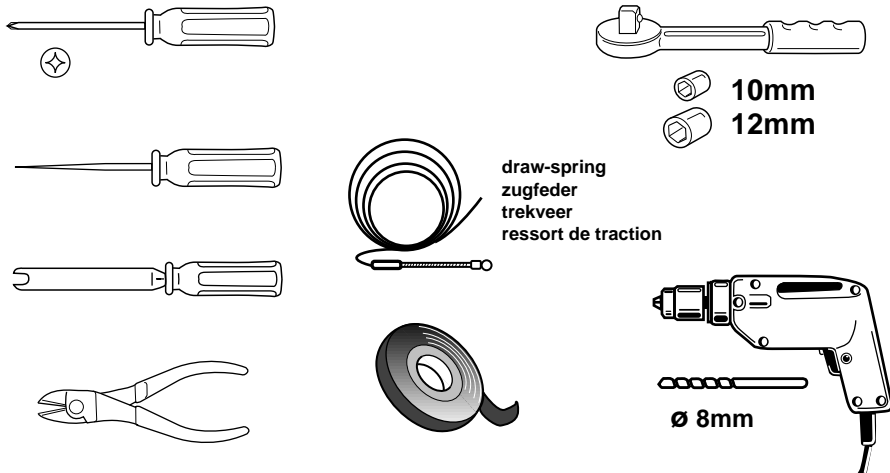
**MODELCODE Celica :** ZZT23\*L-BLF\*\*W

☺	☹
VEHICLE OPTION - FAHRZEUG OPTION - VOERTUIG OPTIE - OPTION VEHICULE	VEHICLE OPTION - FAHRZEUG OPTION - VOERTUIG OPTIE - OPTION VEHICULE
Not applicable Nicht zutreffend Niet van toepassing Non applicable	Not applicable Nicht zutreffend Niet van toepassing Non applicable

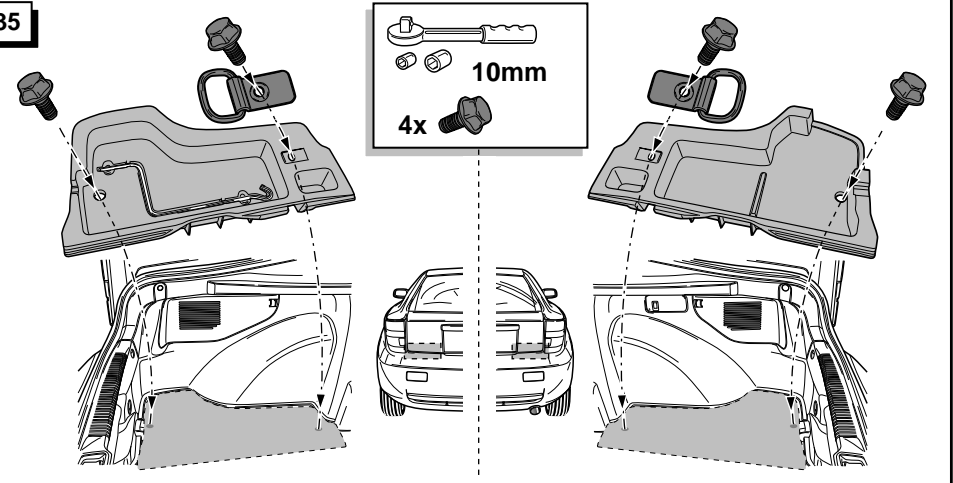
ACCESSORY - ZUBEHÖR - ACCESSOIRE- ACCESSOIRE	ACCESSORY - ZUBEHÖR - ACCESSOIRE- ACCESSOIRE
Not applicable Nicht zutreffend Niet van toepassing Non applicable	Not applicable Nicht zutreffend Niet van toepassing Non applicable

SAFETY PRECAUTION - SICHERHEITSMABNAHME - VEILIGHEIDSVOORSCHRIFTEN - PRECAUTIONS DE SECURITE	SAFETY PRECAUTION - SICHERHEITSMABNAHME - VEILIGHEIDSVOORSCHRIFTEN - PRECAUTIONS DE SECURITE
Not applicable Nicht zutreffend Niet van toepassing Non applicable	Not applicable Nicht zutreffend Niet van toepassing Non applicable

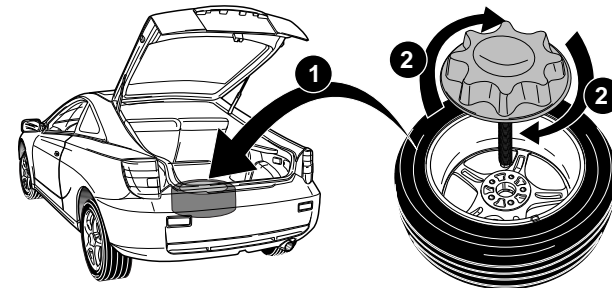
**TOOLS - WERKZEUGE - WERKTUIGEN - OUTILS**



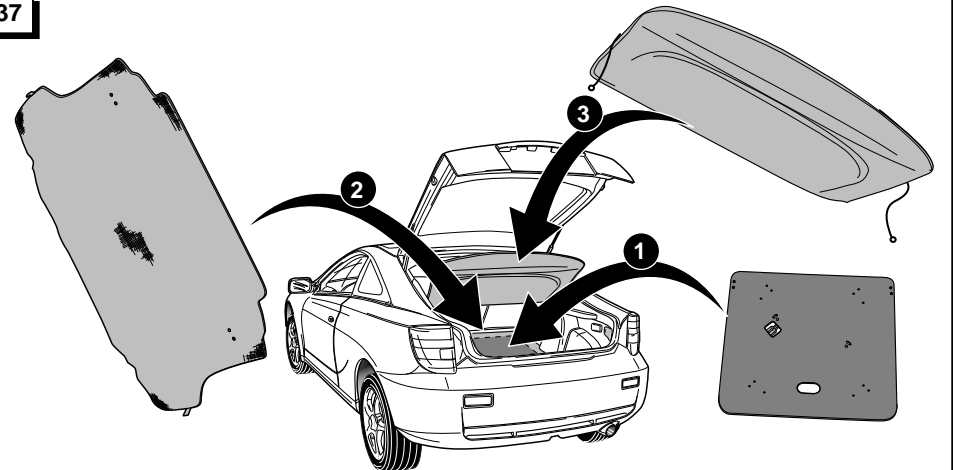
**35**



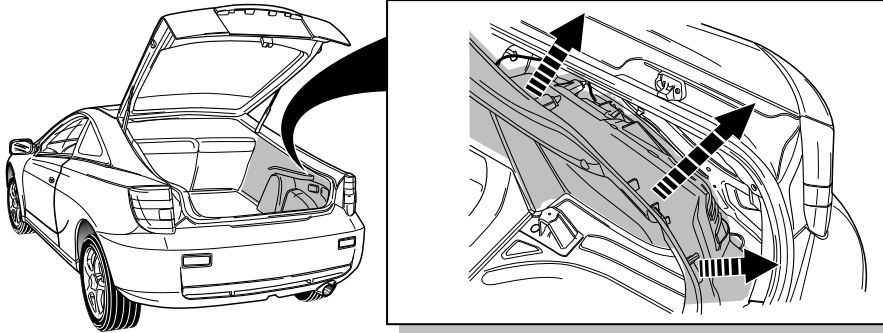
**36**



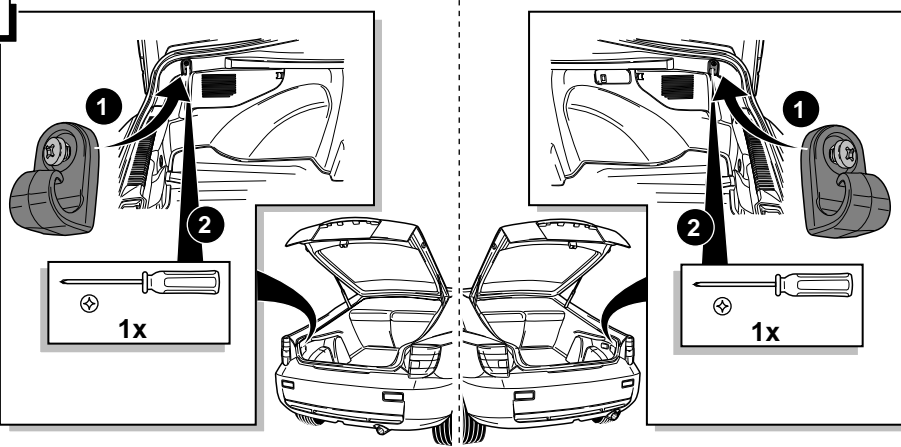
**37**



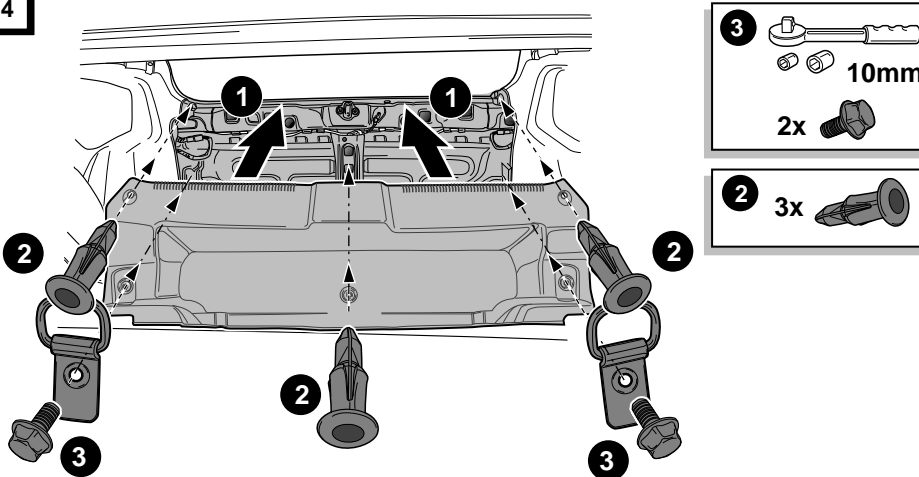
32



33



34



\*Number of installation steps : 37

\*Aantal installatie stappen: 37

\*Zahl der Einbauschritte: 37

\*Nombre des démarches d'installation: 37

CRITICAL OPERATIONS - SICHERHEITSMÄßNAHME - KRITIEKE HANDELINGEN - OPERATIONS DÉLICATE

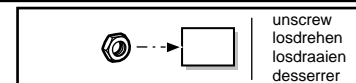
Picture: 20

Abbildung: 20

Figuur: 20

Illustration: 20

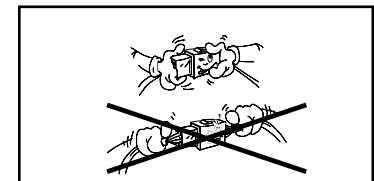
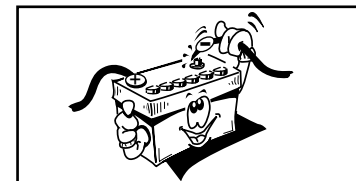
- \* Modifications of spanner jaw size for hexagonal bolts and nuts according to ISO 272 (1990). Please check the respective widths and only use the correct tools.
- \* Umstellung der Schlüsselweiten von Sechskantschrauben und Muttern nach ISO 272 (1990). Bitte prüfen Sie die jeweilige Schlüsselweite und verwenden Sie nur das hierzu passende Werkzeug.
- \* Omzetting van de sleutelwijdten voor zes-kantschroeven en moeren volgens ISO 272 (1990). Controleert U a.u.b. elke sleutelwijdte en gebruik alleen het hiervoor bestemde gereedschap.
- \* Modification de la taille des clefs pour les boulons et écroux hexagonaux conformément à ISO 272 (1990). Veuillez contrôler la largeur respective des clefs et n' employez qu' un outillage approprié.



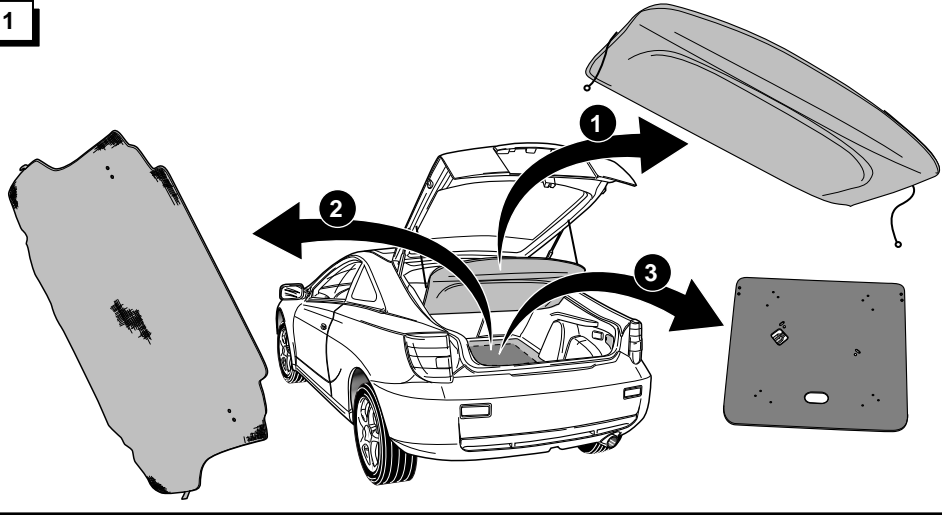
unscrew  
losdrehen  
losdraaien  
desserrer



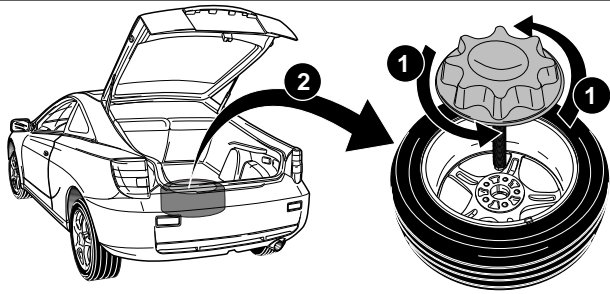
tighten  
festdrehen  
vastdraaien  
serrer



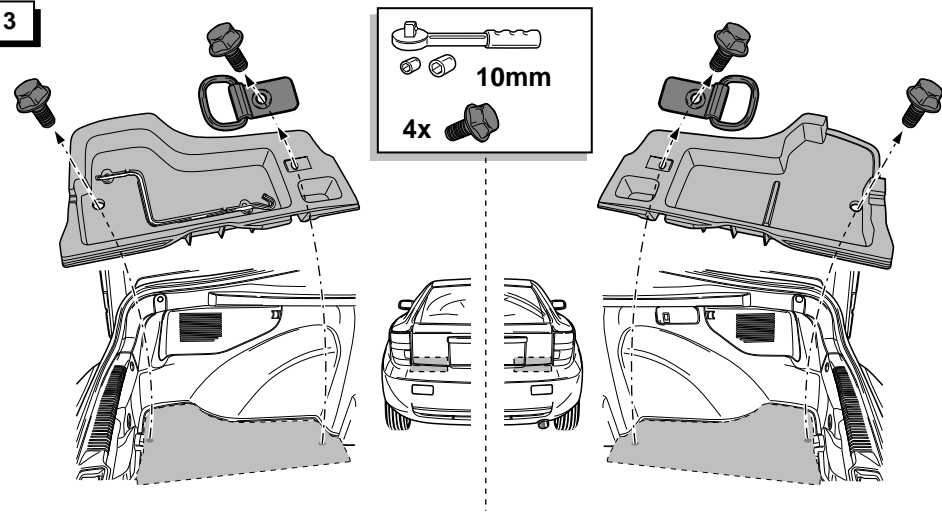
1



2



3



### INFO

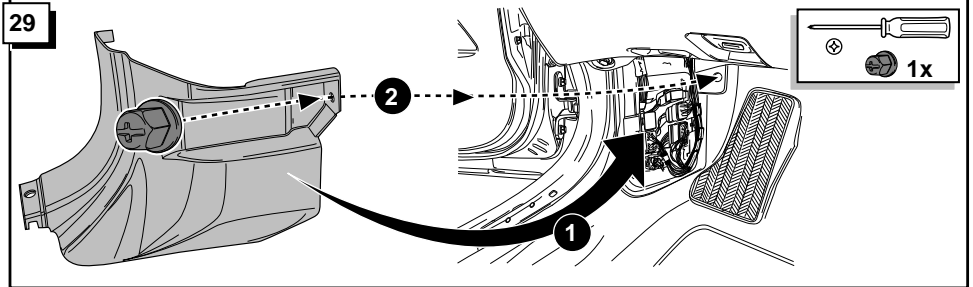
By switching on flashers with the trailer connected (3x21W) or the warning lights (6x21W), the 2nd direction indicator light will flash.

Die Kontrolleuchte blinkt, wenn beim angeschlossenen Anhänger die Blinker (3x21W) oder Warnblinkanlage (6x21W) eingeschaltet sind.

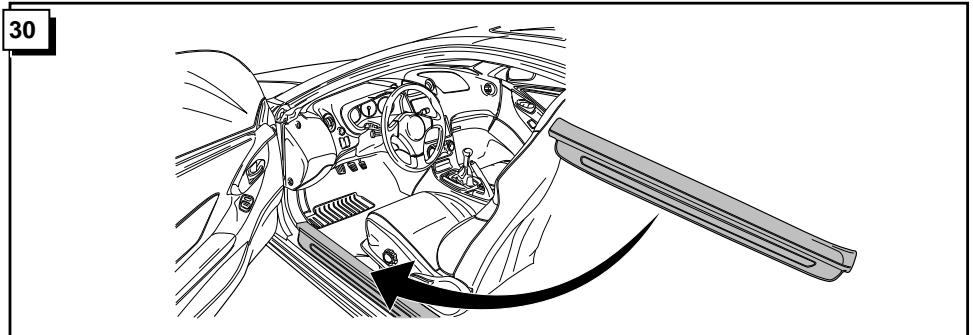
Het controle-lampje knippert wanneer bij aangesloten aanhanger de knipperlichten (3x21W) of waarschuwingslichten (6x21W) ingeschakeld zijn.

Le deuxième témoin de contrôle clignote lorsque les feux de détresses (6X21W) et les clignotants (3X21W) du véhicule sont allumés alors que la caravane/remorque est accouplée au véhicule.

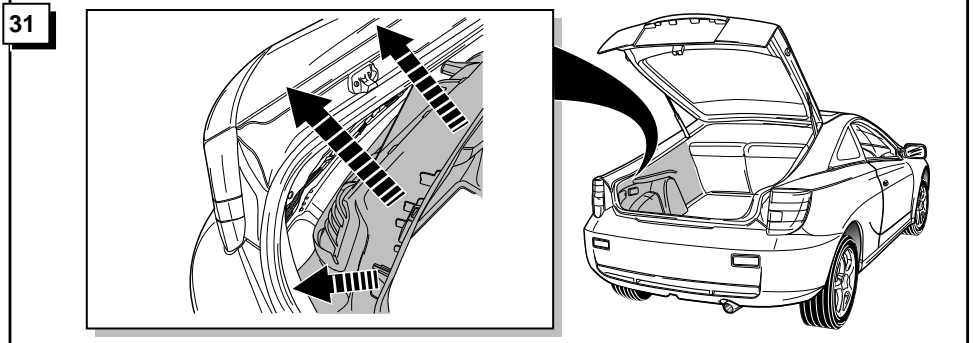
29



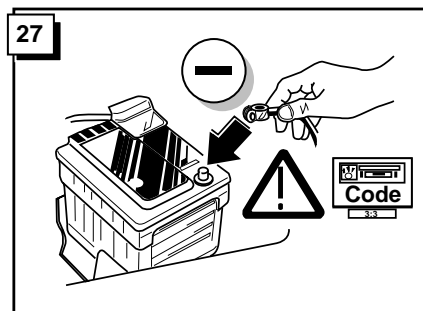
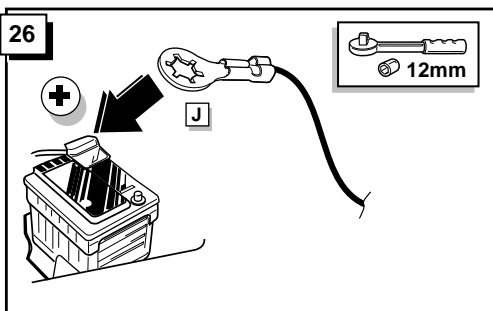
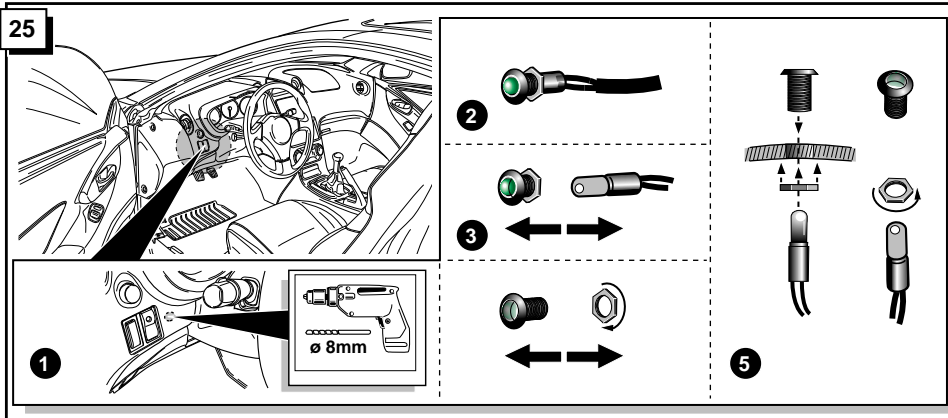
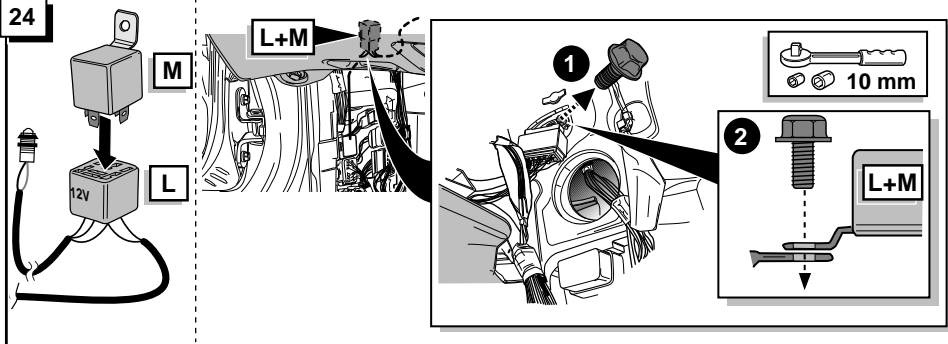
30



31

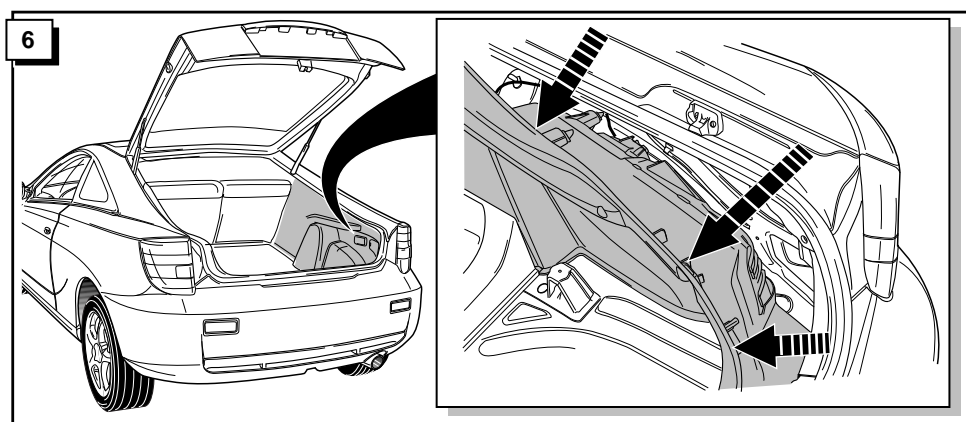
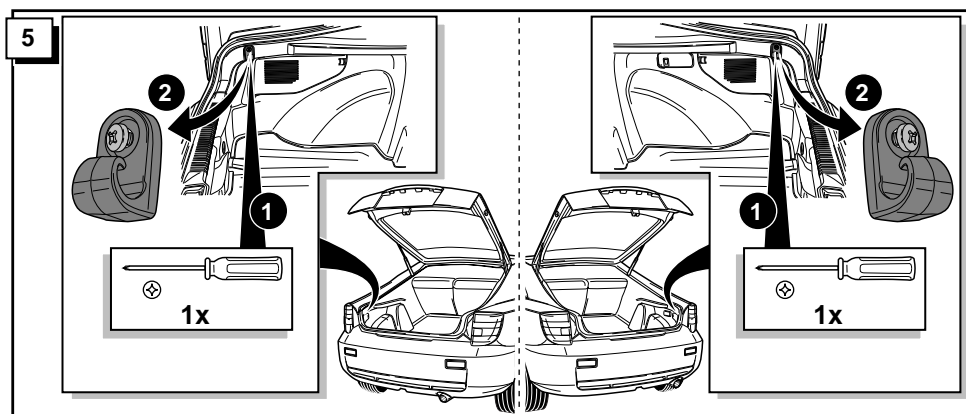
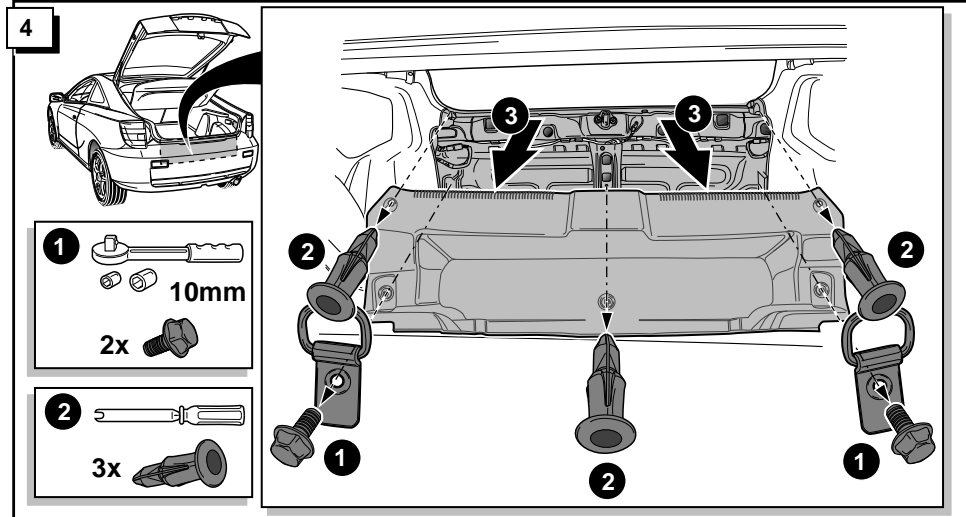




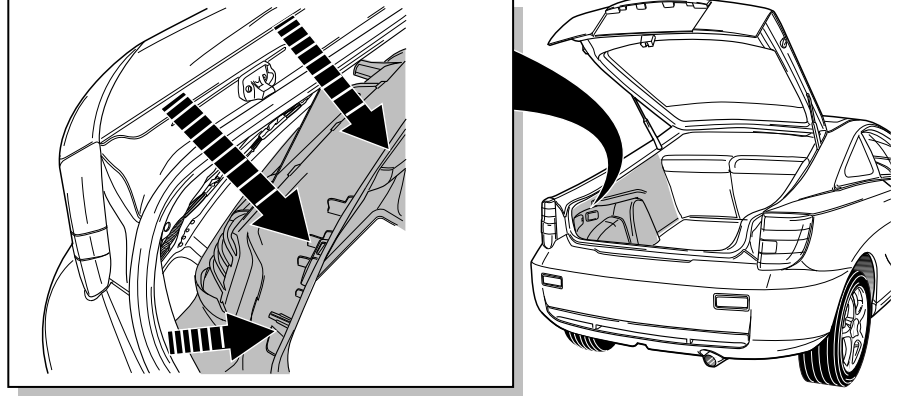


**28**

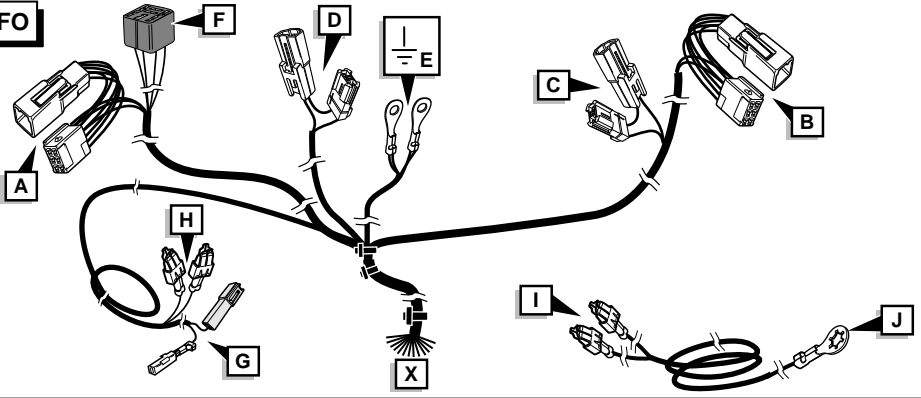
**! CHECK FUNCTIONS !**  
**FUNKTIONEN KONTROLLIEREN !**  
**CONTROLLER FUNCTIES !**  
**CONTRÔLER LES FONCTIONS !**



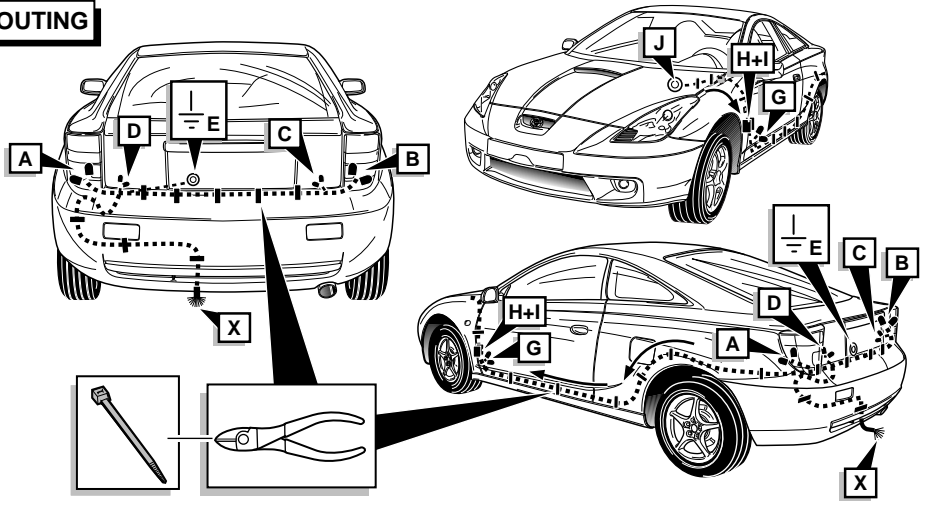
7



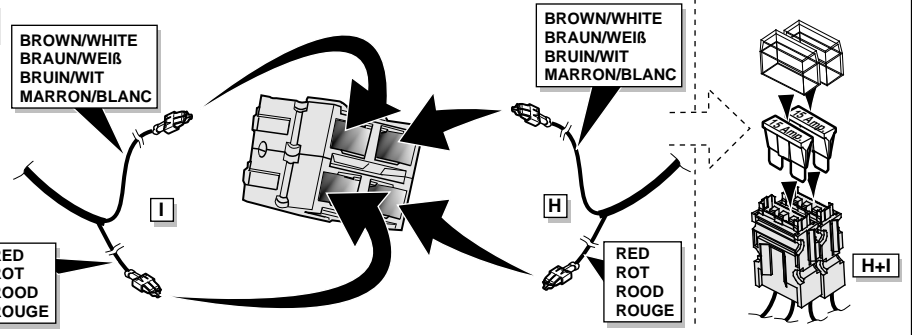
INFO



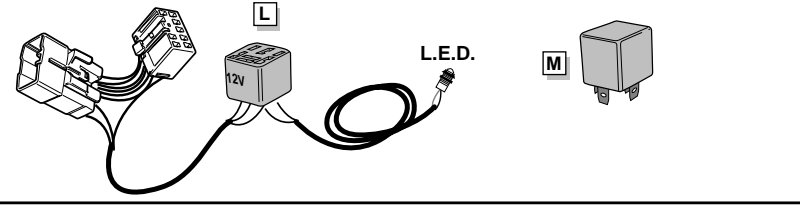
ROUTING



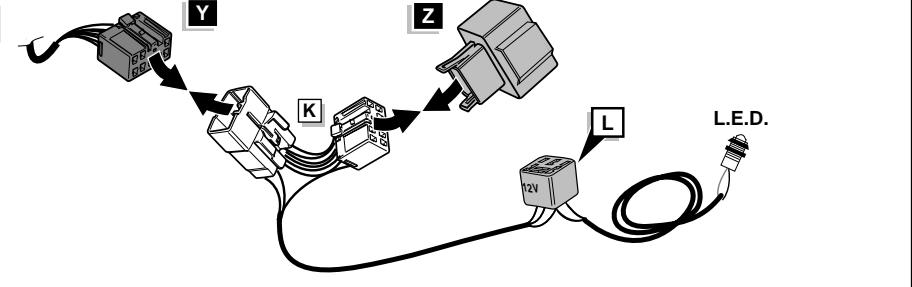
21



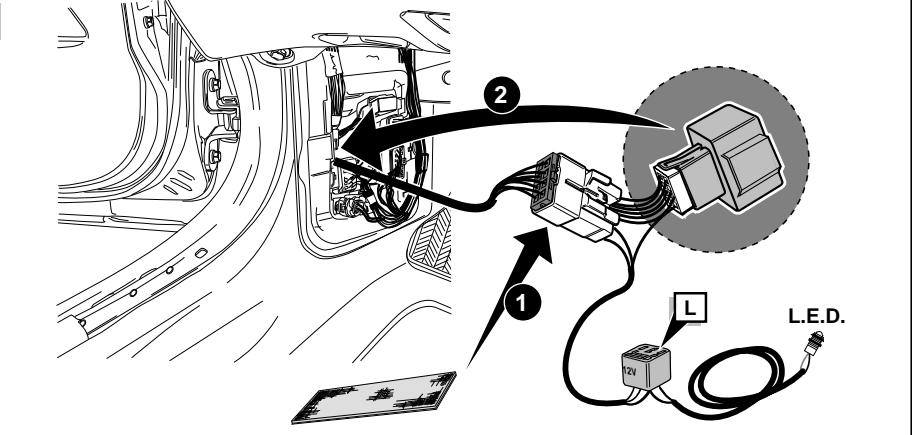
INFO



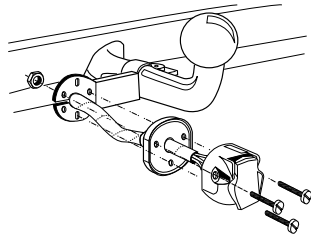
22



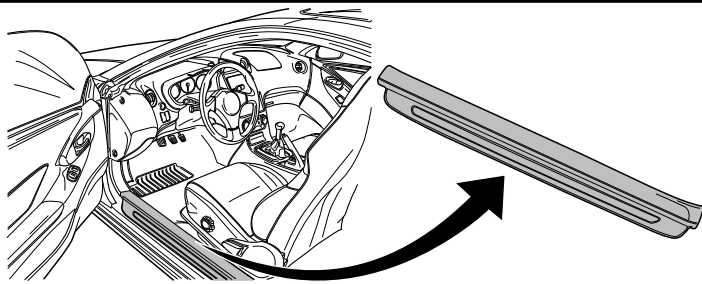
23



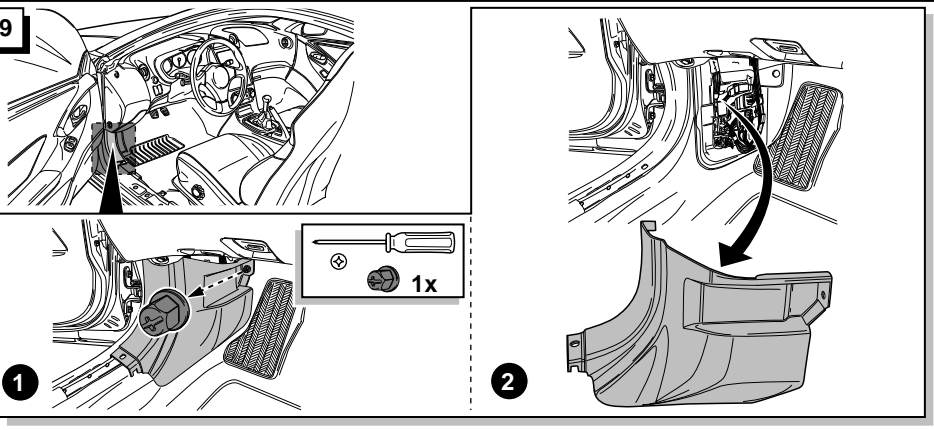
17



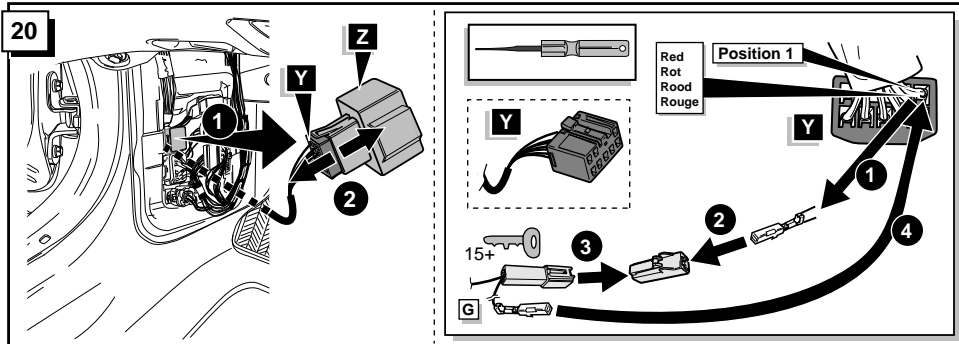
18



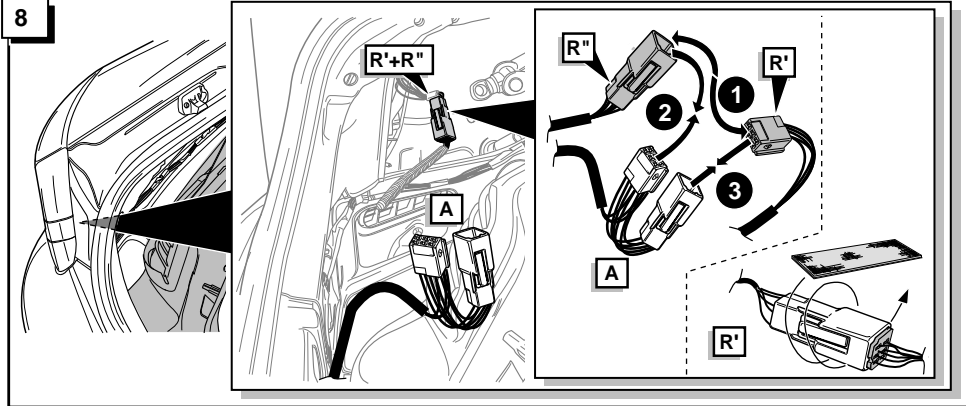
19



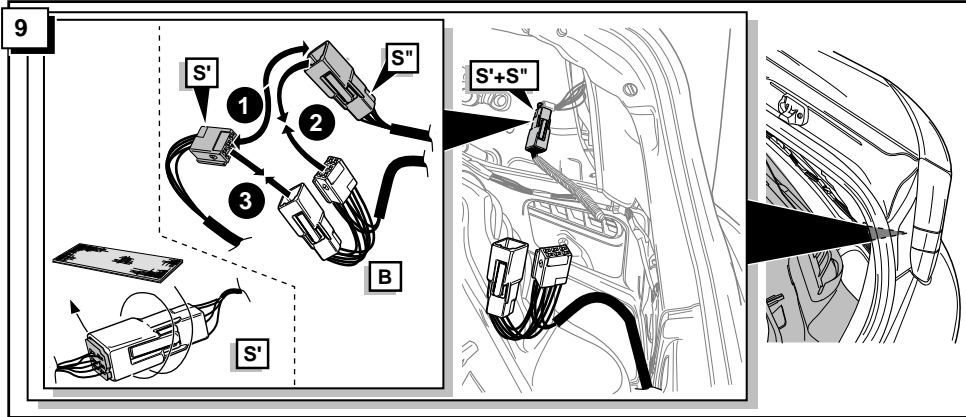
20



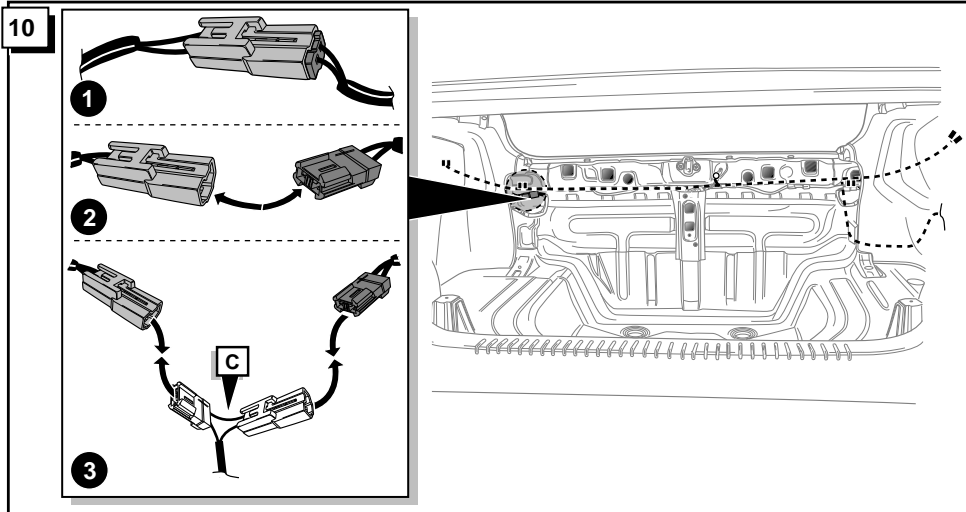
8



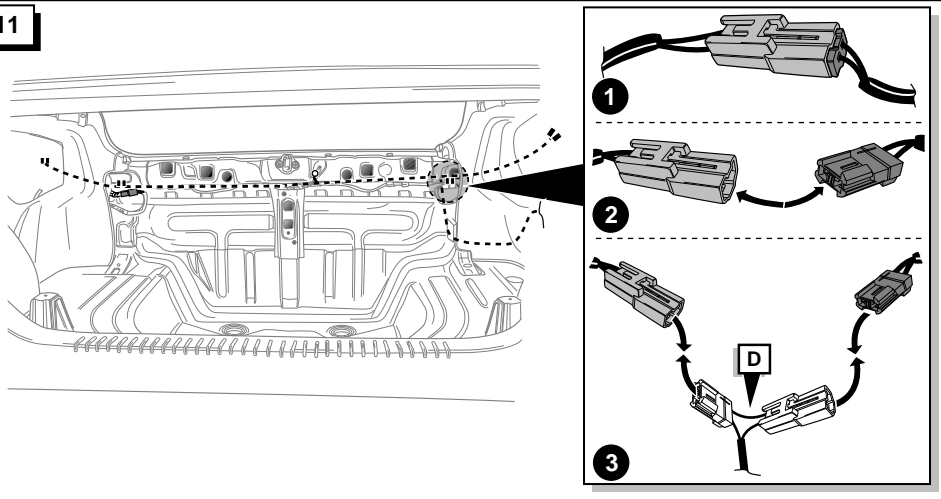
9



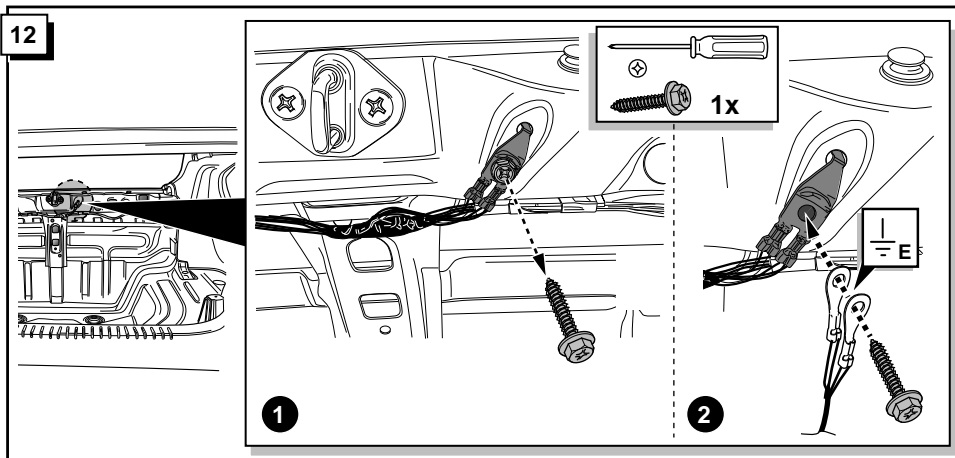
10



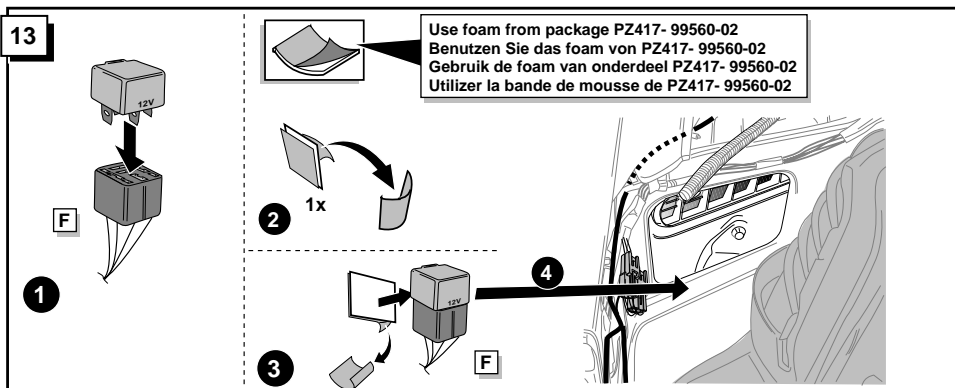
11



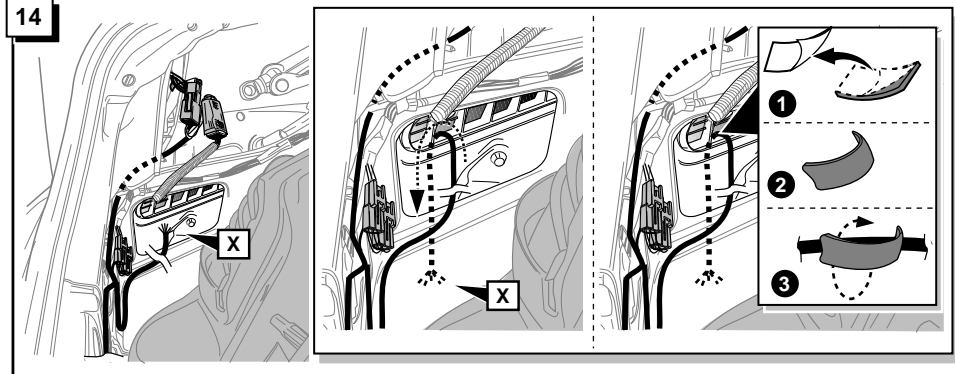
12



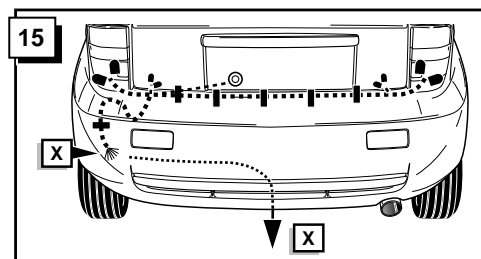
13



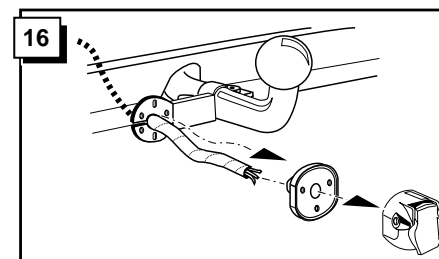
14



15



16



### INFO Anschluß Steckdose / Connection de la prise / Socket connection / Contactdoos aansluiting

DIN/ISO 11446	(D)	(F)	(GB)	(NL)	
←	1/L	gelb	jaune	yellow	geel
↶	2	blau	bleu	blue	blauw
↷	2a	grau	gris	grey	grijs
⊥	1-8	weiß	blanc	white	wit
↷	4/R	grün	vert	green	groen
☀	5/58-R	braun	marron	brown	bruin
STOP	6/54	rot	rouge	red	rood
☀	7/58-L	schwarz	noir	black	zwart
Reverse ↷	8	schwarz/rot	noir/rouge	black/red	zwart/rood
15 amp. ↷	9	braun/weiß	marron/blanc	brown/white	bruin/wit
30+ ↷	10	rot	rouge	red	rood
15+ ↷	11	weiß	blanc	white	wit
⊥	10	weiß	blanc	white	wit
⊥	9	weiß	blanc	white	wit