




TOYOTA

Verso (LHD without Panoramic roof)

HomeLink

Installation instructions

Model year: 2009
Vehicle code: **R2*L-G****W
Part number: PZ481-00290-**

 Weight: 0,1 kg

Manual reference number: AIM 001 587-0

Revision Record

Rev. No.	Date	Page	Picture	Update	New	Deleted

EN

- Expert Fitment Required.
- Disconnect the battery earth cable.
- To avoid damage to the wiring harness, ensure contact with sharp edges is prevented.
- Install parts as shown on illustrations.
- Re-connect battery.
- Re-fit panels, ensure that the wiring harness and other components are neatly and securely located.

DE

- Montage durch Fachwerkstatt erforderlich.
- Massekabel von Batterie abklemmen.
- Zur Vermeidung von Beschädigungen an der Kabelisolation ist Berührung mit scharfen Kanten zu vermeiden.
- Teile gemäß Abbildung montieren.
- Batterie wieder anschließen.
- Paneele wieder anbringen; achten Sie darauf, daß der Kabelbaum und andere Teile ordnungsgemäß und genau positioniert sind.

ES

- Montaje sólo por el concesionario.
- Desconectar el cable de masa de la batería.
- A efectos de evitar desperfectos en el aislamiento del cable, hay que evitar el contacto con aristas cortantes.
- Montar las piezas tal como se indica en las figuras.
- Vuelva a conectar la batería.
- Volver a colocar los paneles; preste atención a que el mazo del cable y las demás piezas tengan la posición correcta y precisa.

FR

- Montage par spécialiste nécessaire.
- Débrancher le câble de masse de la batterie.
- Eviter tout contact avec des arêtes vives afin de ne pas endommager l'isolation des câbles.
- Monter les pièces selon les figures.
- Reconnecter la batterie.
- Remettre le panneau; veillez à ce que le faisceau et les autres pièces soient positionnés correctement et avec la précision requise.

IT

- E' necessario in officina specializzata.
- Staccare il cavo di massa dalla batteria
- Allo scopo di evitare danni all'isolazione dei cavi, evitare di metterli a contatto con spigoli acuti.
- Montare le parti secondo quanto rilevabile delle illustrazioni.
- Riconnettere la batteria.
- Rimettere in posizione i pannelli; far ben attenzione che il fascio di cavi e le altre parti siano state posizionate con esattezza e nella dovuta maniera.

PT

- Especialista em montagem requerido.
- Separe o cabo de terra do acumulador.
- Para não se danificar a isolação dos cabos, é conveniente evitar-se contacto com arestas afiadas.
- Monte as partes conforme ilustrado.
- Recolocar a bateria
- Tornar a colocar os painéis; verificar se a árvore de cabos e outras peças estão na posição exacta e prescrita.

NL

- Montage door vakman nodig.
- Massakabel van accu losmaken.
- Ter vermindering van beschadigen aan de isolatie van de elektrokit dient contact met scherpe kanten te worden vermeden.
- Delen overeenkomstig afbeelding monteren.
- Accu weer aansluiten.
- Panelen weer monteren; let erop, dat de kabelboom en andere delen correct en netjes gepositioneerd worden.

DA

- Montage ved professionelt værksted påkrævet.
- Stelkabel fjernes fra batteri.
- Berøring med skarpe kanter skal undgås for at undgå beskadigelse af kabelisoleringen.
- Dele skal monteres i henhold til illustrationer.
- Tilslut batteri igen.
- Paneler fastgøres igen; vær opmærksom på, at kabelsamlingen og andre dele placeres korrekt og præcist.

NO

- Nødvendig med montering fra fagvegverksted.
- Klem jordkabelen av batteriet.
- For å unngå skader på kabelisoleringen må berøring av skarpe kanter unngås.
- Monter alle deler i henhold til illustrasjonene.
- Tilkoppl batteriet igjen.
- Monter panelene igjen, og pass på at kabelbunten og andre deler er anbrakt ordentlig og på riktig sted.

FI

- Asennus tarpeen merkkikorjaamossa.
- Erotä maadoitusjohto akusta
- Pidä huoli myös siitä, että kaapelointi on korin kiinnityksen myötäinen ja kiinnitetty huolellisesti muihin liikkuviin osiin.
- Asenna osat kuvien mukaan.
- Kytke akku takaisin.
- Aseta paneelit paikalleen; tarkista, että kaapelointi ja muut osat ovat asianmukaisesti ja tarkalleen paikoillaan.

HU

- A szereléshez szakműhely kell.
- Húzza le az akkumulátor testkábeljét.
- A kábelszigetelés megsérülésének elkerülésére ügyeljen arra, hogy a kábel ne juthasson érintkezésbe éles peremű alkatrészekkel.
- Az alkatrészeket az ábrák szerint szerelje be.
- Ismét csatlakoztassa az akkumulátort.
- Szerelje vissza a fedőlapokat, ügyeljen arra, hogy a kábelek és a többi alkatrészek pontosan a számkra kijelölt helyen maradjanak.

EL

- Να τοποθετεί από συνεργείο.
- Αποσυνδέστε το καλώδιο γείωσης από την μπαταρία.
- Για να αποφευχθούν ζημιές στη μόνωση καλωδίων, να αποφεύγεται η επαφή των με αιχμηρές ακμές.
- Τοποθέτηση των μερών σύμφωνα με τις Εικόνες.
- Συνδέστε πάλι τη μπαταρία.
- Τοποθετήστε πάλι το κάλυμμα· προσοχή, η πλεξούδα καλωδίων και άλλα μέρη να είναι τοποθετημένα ακριβώς και σύμφωνα με τους κανονισμούς.

TR

- Uzmanın takması gereklidir .
- Akü toprak kablosunu ayırın.
- Kablo demetinin hasar görmemesi için, sivri objelerle temasın engellenmesini sağlayın.
- Parçaları çizimlerde gösterildiği gibi takın.
- Aküyü tekrar bağlayın.
- Panoları tekrar takın, kablo demeti ve diğer komponentlerin tam ve sıkıca yerleşmesini sağlayın.

SV

- Verkstadsmontage erfordras.
- Lossa stomkabeln från batteriet.
- För att förhindra skador på ledningarnas isolation skall beröring med vassa kanter undvikas.
- Montera detaljerna enligt figurerna
- Anslut batteriet igen.
- Sätt tillbaka panelerna igen; kontrollera nogga att ledningsmattan och andra detaljer ligger på rätt plats.

CS

- Montáž ve specializované dílně nutná.
- Odpojte zemnicí kabel od baterie.
- Zabraňte tomu, aby se kabely poškodily tím, že jsou položeny na ostrých hranách.
- Montujte části podle vyobrazení
- Opět připojit baterii.
- Opět připevněte panely; dbejte na to, aby svazek kabelů a ostatní části byly uloženy na správném místě.

PL

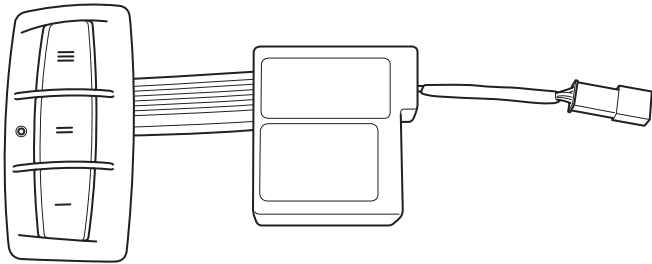
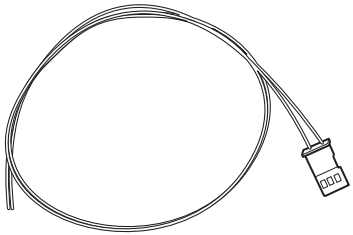
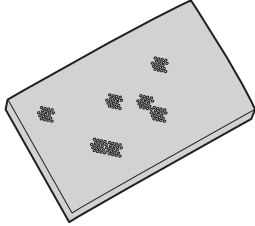

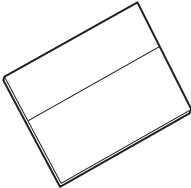
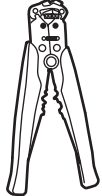
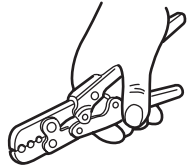

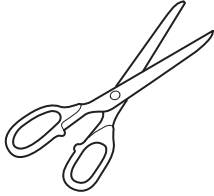

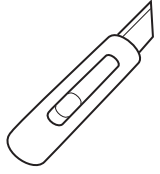
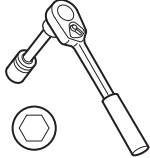
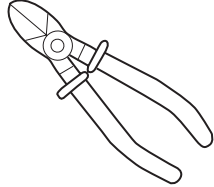


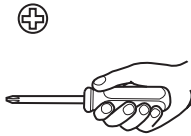
- Konieczny montaż przez warsztat specjalistyczny.
- Odłączyć przewód masy od akumulatora.
- Dla zapobieżenia uszkodzeniu izolacji chronić przed zetknięciem z ostrymi krawędziami.
- Zamontować części zgodnie z rysunkiem.
- Ponownie podłączyć akumulator.
- Na powrót osadzić osłony; zadbać aby wiązka kablowa i inne części były właściwie i dokładnie ułożone.

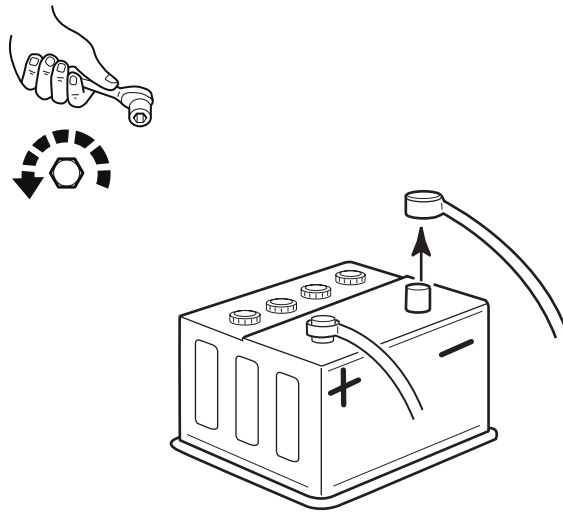
RU

- Монтаж должны выполнять специалисты в мастерской
- Отсоединить заземляющий кабель аккумулятора
- Во избежание повреждений изоляции кабеля не допускать соприкосания с острыми углами
- Монтировать части согласно иллюстрации
- Снова подключить аккумулятор
- Установить панель, проверить правильность и точность расположения кабелей и других частей

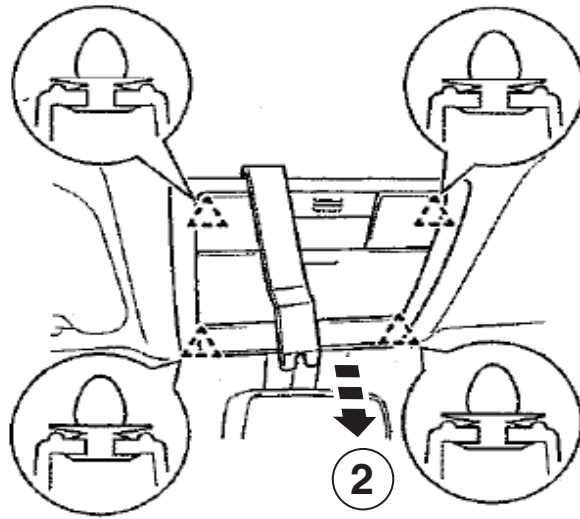
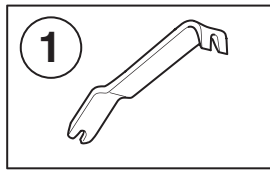
	EN	DE	ES	FR	IT	PT	NL	DA	NO
L	Blue	Blau	Azul	Bleu	Blu	Azul	Blauw	Blå	Blå
B	Black	Schwarz	Negro	Noir	Nero	Preto	Zwart	Sort	Sort
BR	Brown	Braun	Marrón	Marron	Marrone	Castanho	Bruin	Brun	Brun
DL	Dark blue	Dunkelblau	Azul oscuro	Bleu foncé	Blu scuro	Azul-escuro	Donkerblauw	Mørkeblå	Mørkeblå
DG	Dark green	Dunkelgrün	Verde oscuro	Vert foncé	Verde scuro	Verde-escuro	Donkergroen	Mørkegrøn	Mørkegrønn
G	Green	Grün	Verde	Vert	Verde	Verde	Groen	Grøn	Grønn
GR	Grey	Grau	Gris	Gris	Grigio	Cinzento	Grijs	Grå	Grå
LB	Light blue	Hellblau	Azul claro	Bleu clair	Blu chiaro	Azul-claro	Lichtblauw	Lyseblå	Lyseblå
LG	Light green	Hellgrün	Verde claro	Vert clair	Verde chiaro	Verde-claro	Lichtgroen	Lysegrøn	Lysegrønn
NO	Natural colour	Naturfarben	Color natural	Nature	Colori naturali	Cores naturais	Naturel	Naturfarvet	Naturfarger
O	Orange	Orange	Naranja	Orange	Arancione	Laranja	Oranje	Orange	Orange
P	Pink	Rosa	Rosa	Rose	Rosa	Rosa	Rosé	Rosa	Rosa
R	Red	Rot	Rojo	Rouge	Rosso	Vermelho	Rood	Rød	Rød
PU	Purple	Purpur	Púrpura	Pourpre	Rosso porpora	Púrpura	Paars	Purpur	Purpur
SB	Sky blue	Himmelblau	Azul cielo	Bleu ciel	Celeste	Azul-céu	Hemelsblauw	Himmelblå	Himmelblå
T	Yellow brown	Gelbbraun	Amarillo-marrón	Marron-jaune	Giallo-marrone	Castanho-amarelado	Geelbruin	Gulbrun	Gulbrun
W	White	Wei	Blanco	Blanc	Bianco	Branco	Wit	Hvid	Hvit
Y	Yellow	Gelb	Amarillo	Jaune	Giallo	Amarelo	Geel	Gul	Gul
V	Violet	Violett	Violeta	Violet	Viola	Violeta	Violet	Violet	Fiolett

	SV	FI	CS	HU	PL	EL	RU	TR
L	Blå	Sininen	Modrá	Kék	Niebieska	Μπλε	Синий	Mavi
B	Svart	Musta	erná	Fekete	Czarna	Μαύρο	ёрный	Siyah
BR	Brun	Ruskea	Hnědá	Barna	Brazowa	Καφέ	Коричневый	Kahverengi
DL	Mörkblå	Tummansininen	Tmavomodrá	Sötétkék	Granatowa	Σκούρο μπλε	Тёмно-синий	Koyu mavi
DG	Mörkgrön	Tummanvihreä	Tmavozelená	Sötétzöld	Ciemnozielona	Σκούρο πράσινο	Тёмно-зелёный	Koyu yesil
G	Grön	Vihreä	Zelená	Zöld	Zielona	Πράσινο	Зелёный	Yeşil
GR	Grå	Harmaa	edá	Szürke	Szara	Γκρι	Серый	Gri
LB	Ljusblå	Vaaleansininen	Bleděmodrá	Világoskék	Jasnoniebieska	Ανοικτό μπλε	Голубой	Acik mavi
LG	Ljusgrön	Vaaleanvihreä	Světlezelená	Világoszöld	Jasnozielona	Ανοικτό πράσινο	Светло-зелёный	Acik yesil
NO	Naturfärger	Luonnonväri	Přirodní barva	Természetes színű	Barwy naturalne	Φυσικά χρώματα	Телесный	Nötr
O	Orange	Oranssi	Oranžová	Narancs	Pomarańczowa	Πορτοκαλί	Оранжевый	Turuncu
P	Rosa	Rosa	Růžová	Rózsaszín	Różowa	Ροζ	Розовый	Pembe
R	Röd	Punainen	ervená	Piros	Czerwona	Κόκκινο	Красный	Kırmızı
PU	Purpur	Purppura	Purpurová	Bíborvörös	Purpurowa	Πορφυρό	Пурпурный	Mor
SB	Himmelsblå	Taivaansininen	Blankytná	Égszínkék	Bękitna	Γαλάζιο	Небесно-голубой	Gök mavisi
T	Gulbrun	Keltaisenruskea	lutohnědá	Sárgásbarna	ółtobrazowa	Κίτρινοκαφέ	Жёлто-коричневый	Sari kahverengi
W	Vit	Valkoinen	Bílá	Fehér	Biała	Λευκό	Белый	Beyaz
Y	Gul	Keltainen	lutá	Sárga	ółta	Κίτρινο	Жёлтый	Sarı
V	Violett	Violett	Fialová	Ibolyakék	Fioletowa	Μοβν	Фиолетовый	Menekşe

<p>A</p>  <p>1x</p>	<p>B</p>  <p>1x</p>		
<p>C</p>  <p>1x</p>	<p>D</p>  <p>2x</p>	<p>E</p>  <p>1x</p>	
 <p>Würth Art. No 0557 900 445</p>	 <p>Würth Art. No 0558130</p>		
			
 <p>CLEANER</p>			



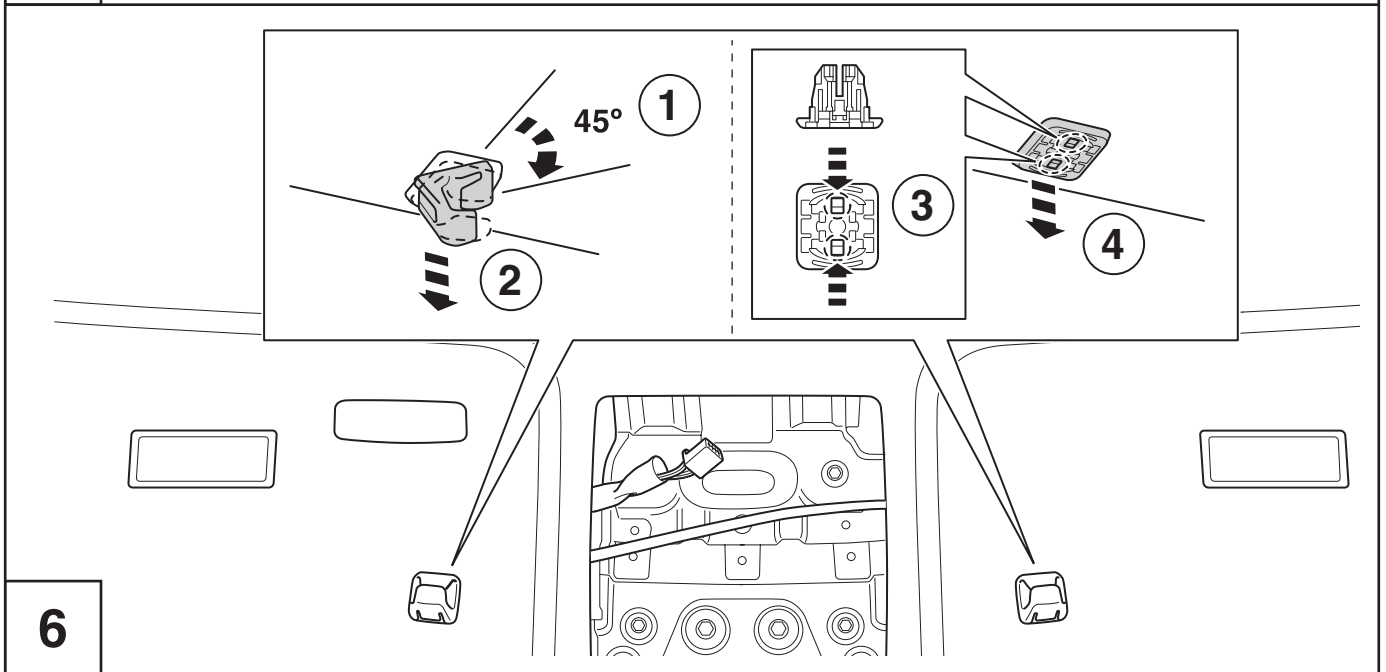
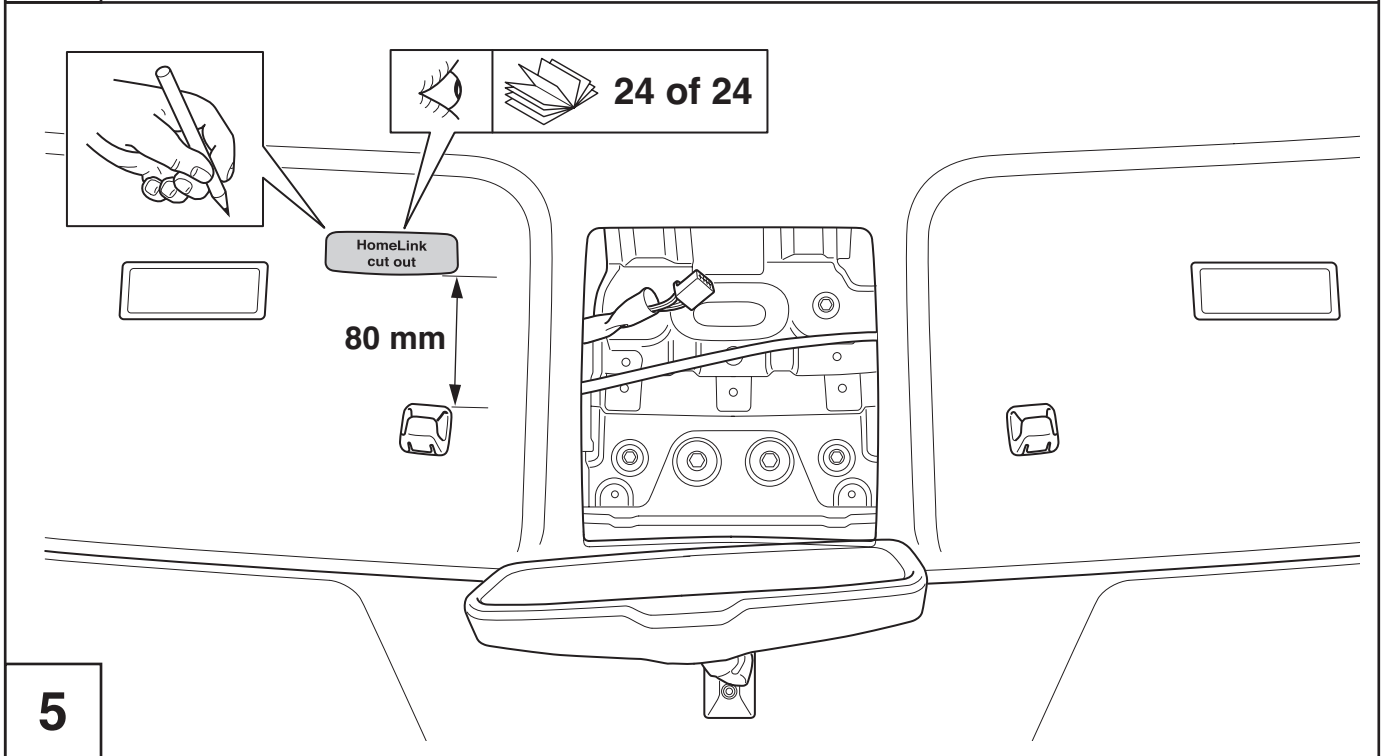
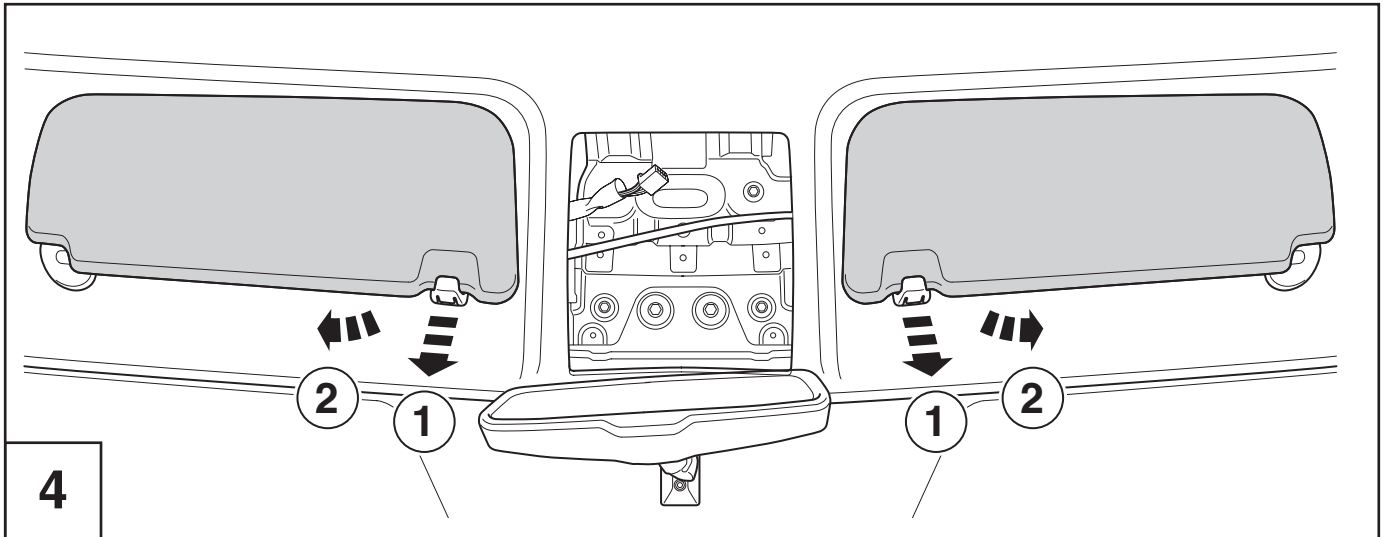
1

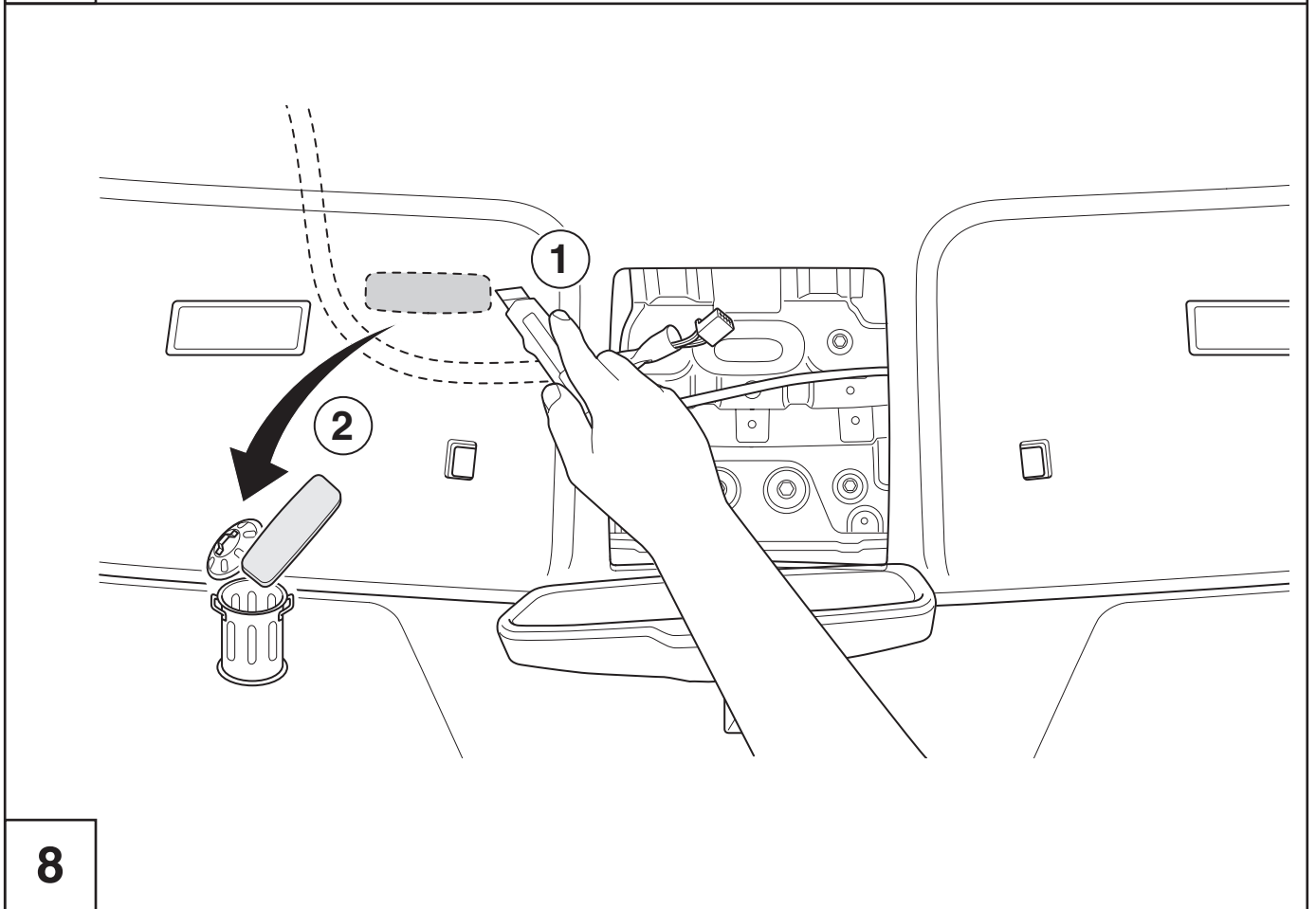
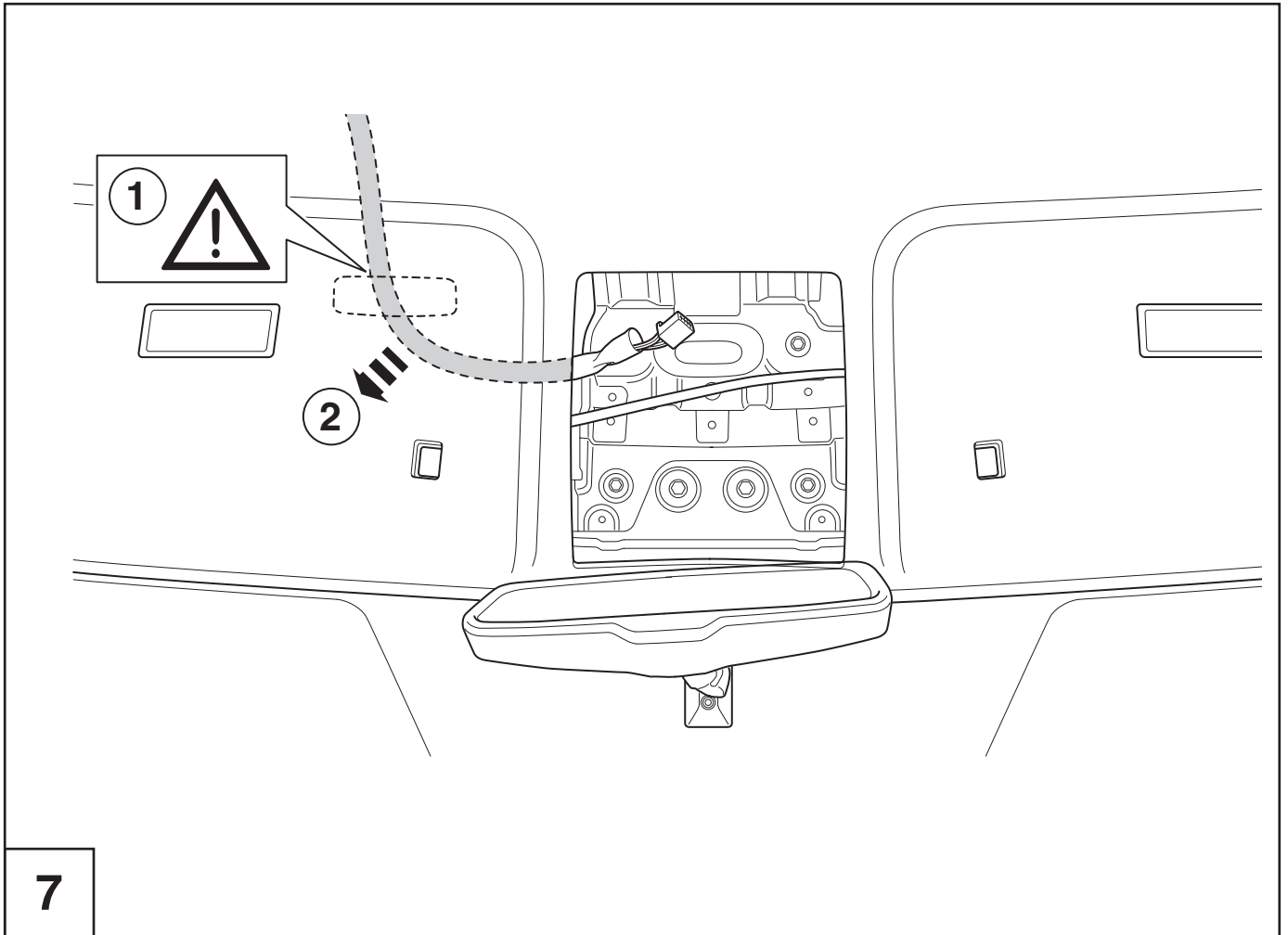


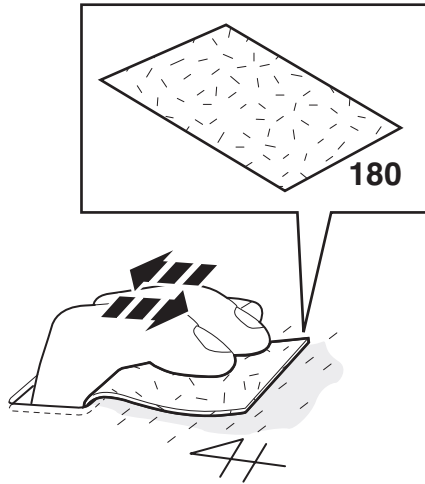
2



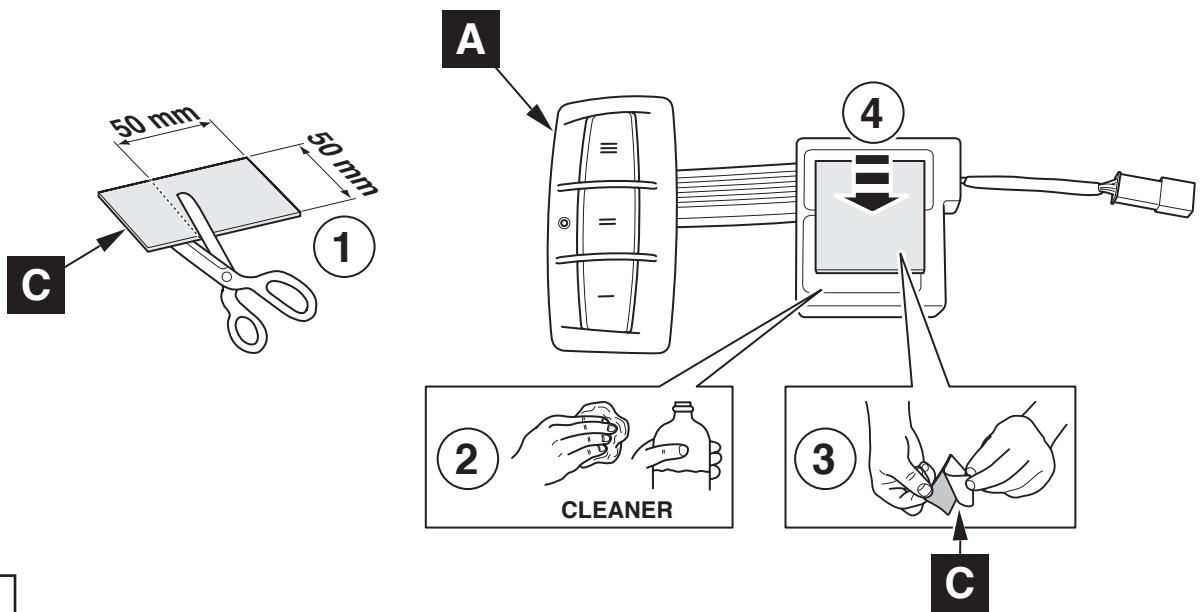
3



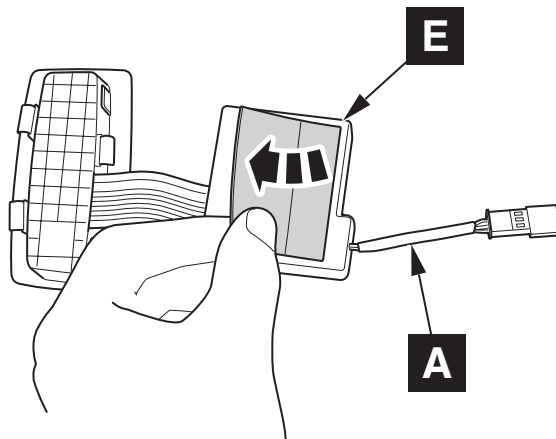




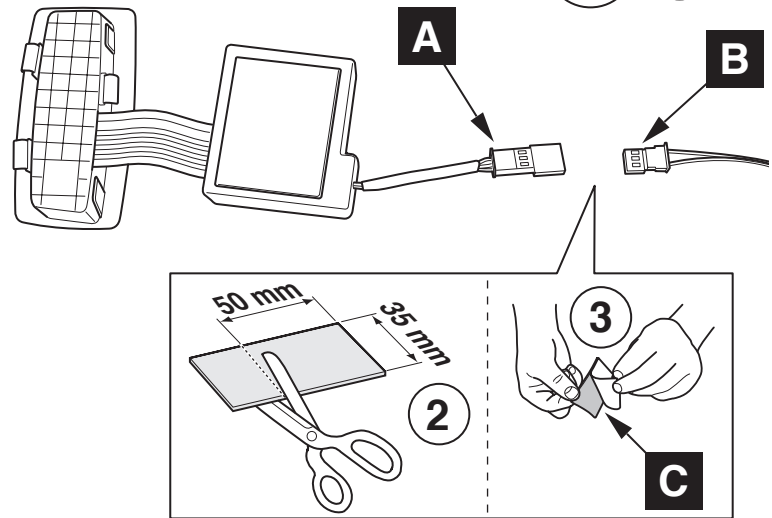
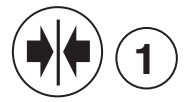
9



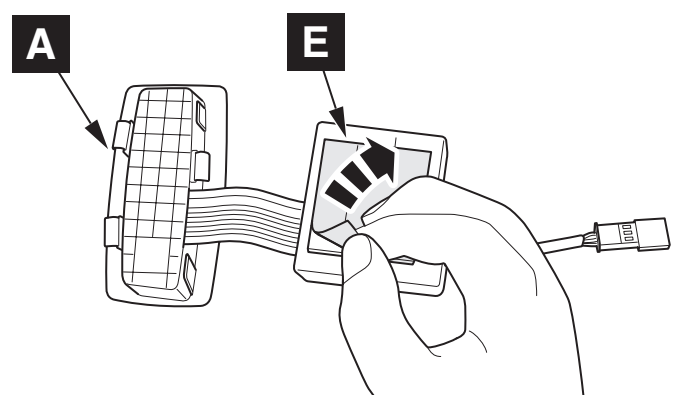
10



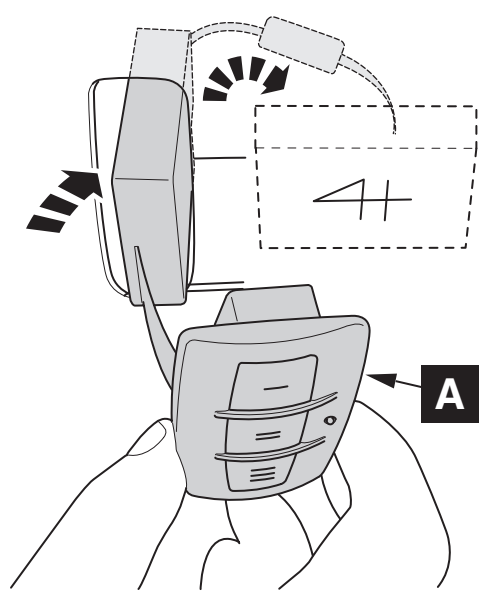
11



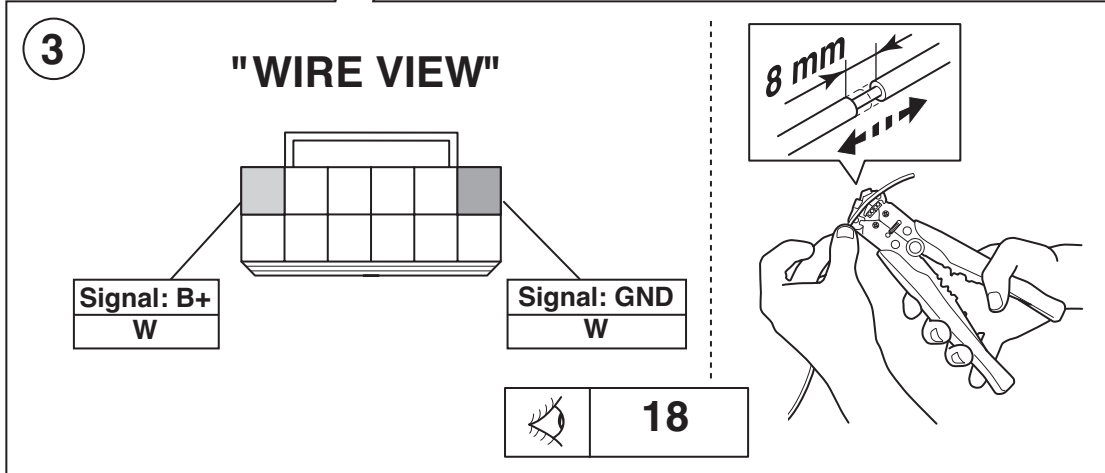
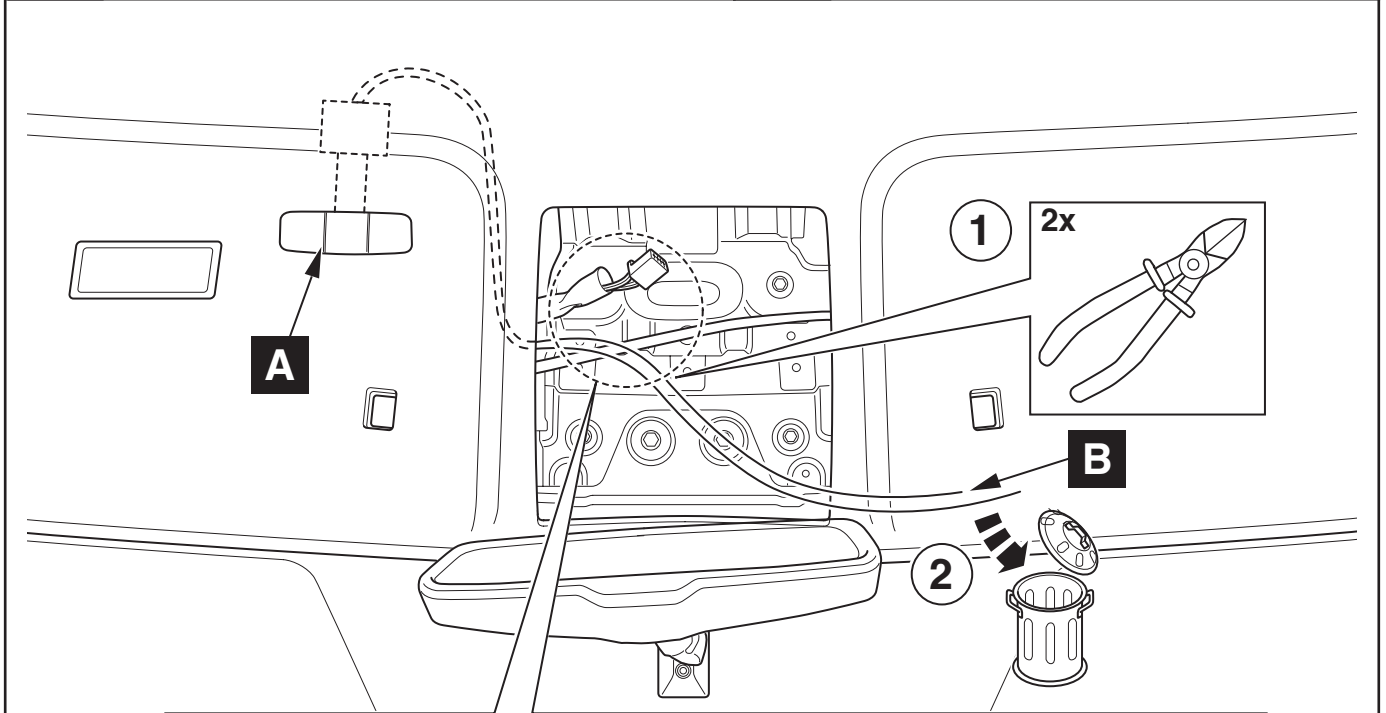
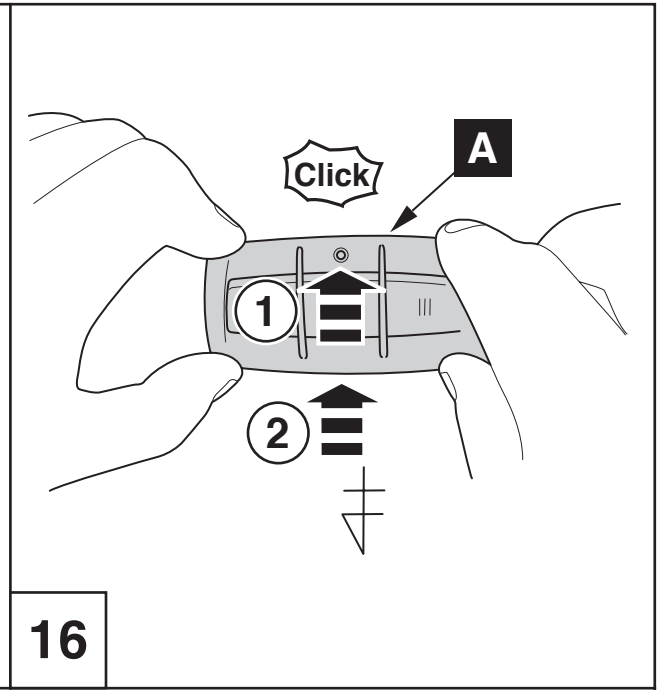
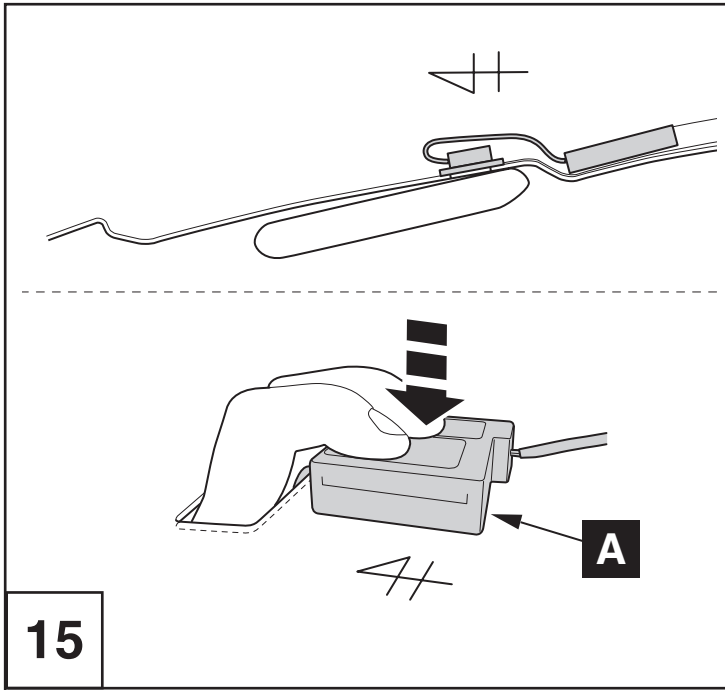
12



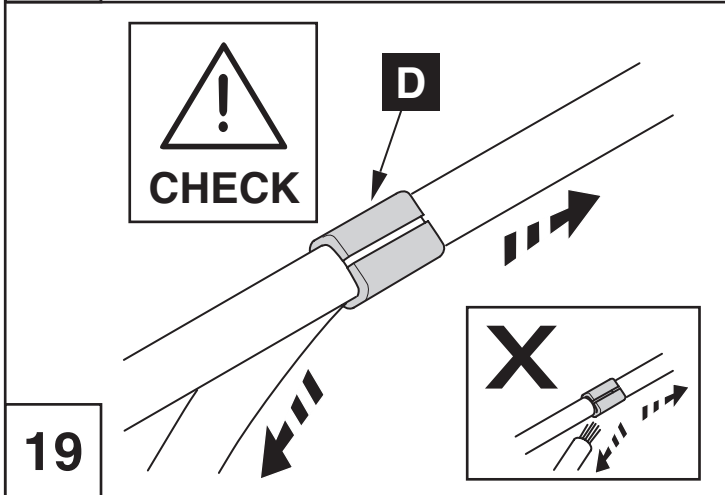
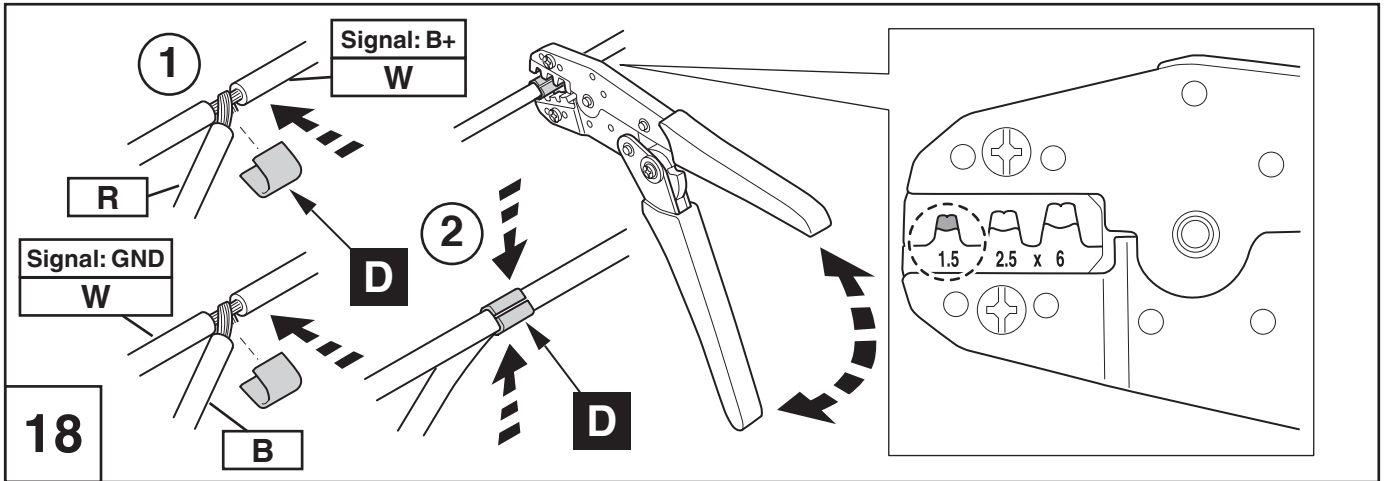
13



14

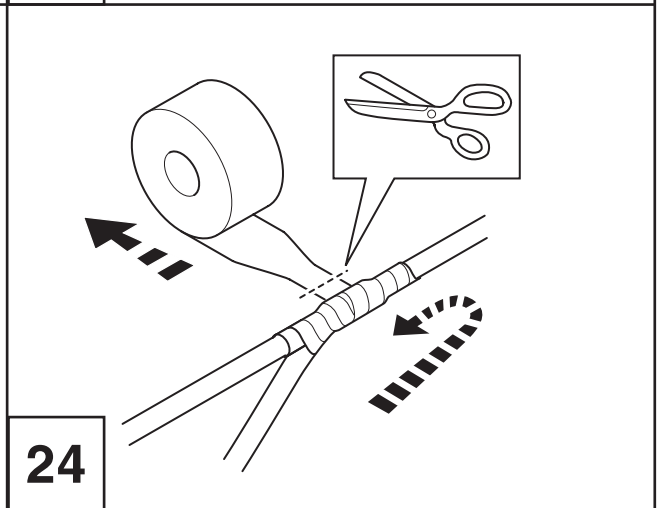
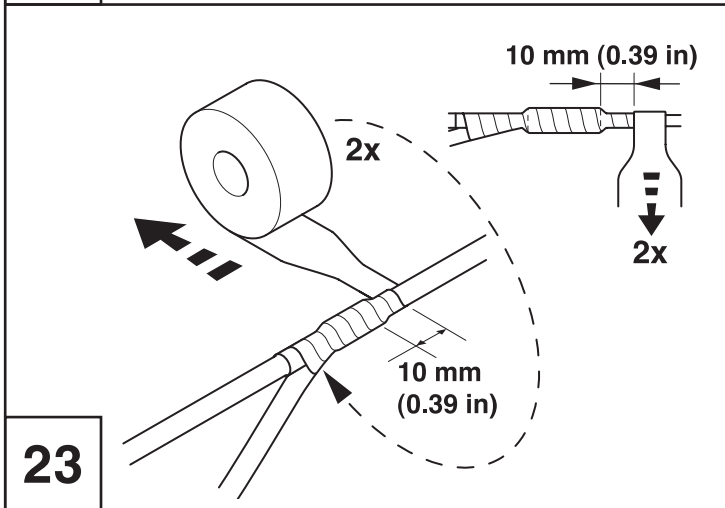
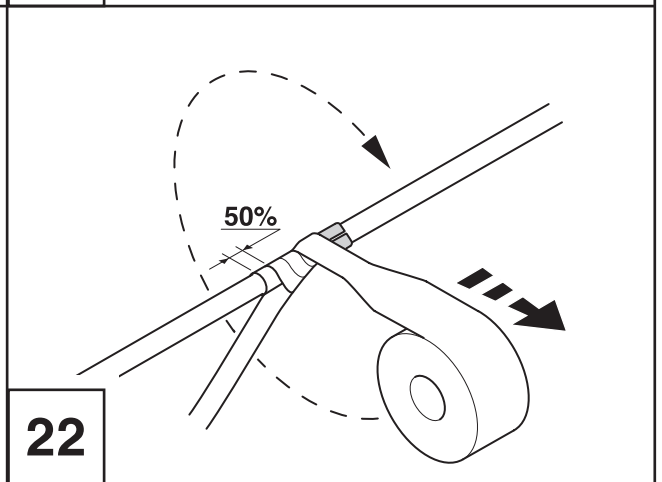
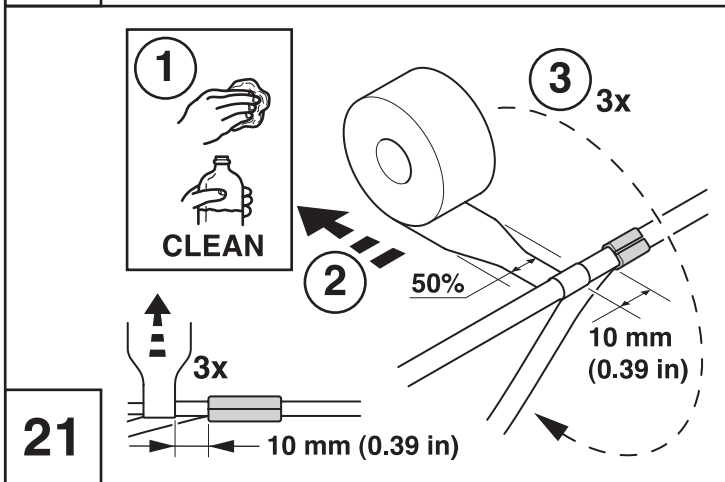


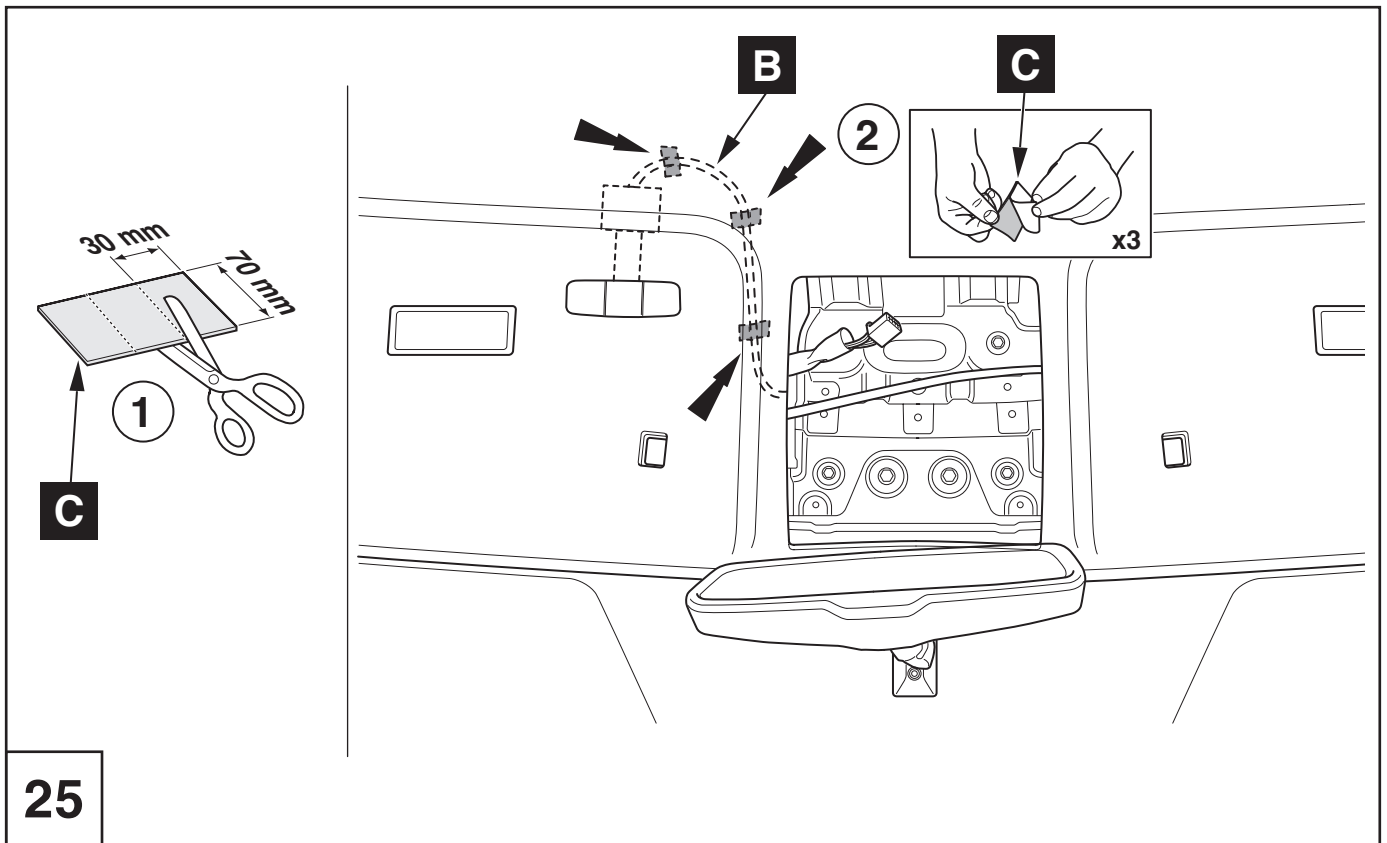
17



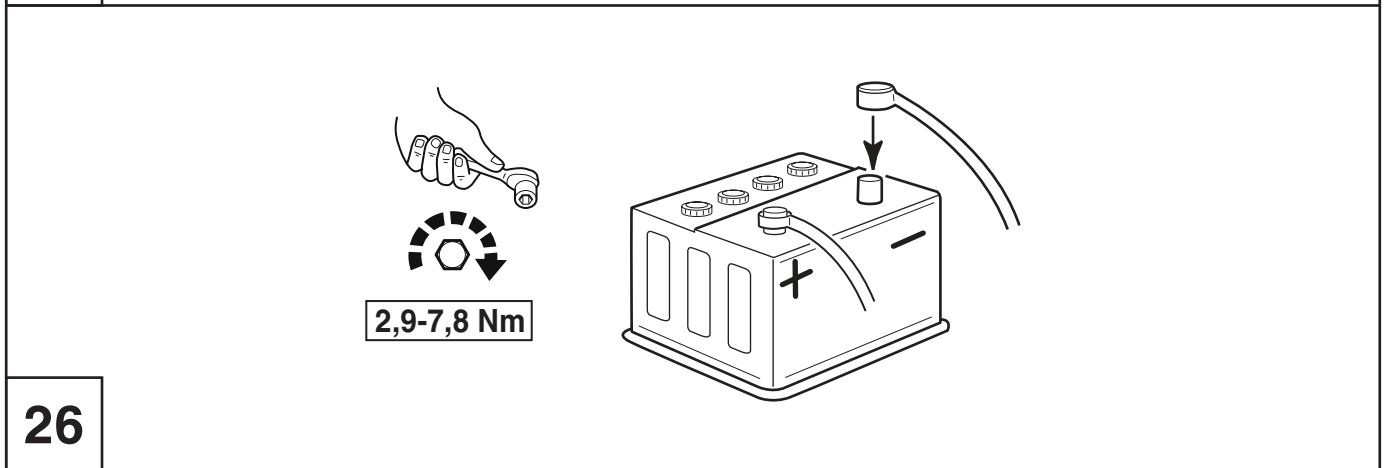
20

Ref: Toyota Wire Harness Repair
Pub No. RM 1022E Page B 30 - 31
Paragraph 6





25



26

15 of 24

Set Country Mode
Ändern des Ländermodus
Configurar el modo de país
Mode de définition du pays
Modalità di impostazione del paese
Definir o Modo do País
Landenmodus instellen
Indstilling af land
Stille inn landmodus
Ställa in landsläge
Maan tilan asettaminen
Nastavení režimu pro konkrétní zemi
Országfüggetlen üzemmód beállítása
Tryb ustawiania kraju
Ρύθμιση Χώρας Λειτουργίας
Режим установки страны
Ülke Modunun Ayarlanması

27

EN Set Country Mode

Remark: Default mode is 1 (Rest of Europe).

1. Press and hold down button I and button III at the same time
2. After about 20 seconds, the LED blinks rapidly indicating that all 3 channels are cleared
3. Continue pressing buttons I and III for another 10 seconds until the LED turns off, and release buttons.
4. Hold down buttons I and III for longer than 1 second.
5. Continue holding down buttons I and III. Then press button II and release it. The LED flashes to indicate the country of operation. Refer to Table 1.
6. Press button II until the country of choice is selected.

Note: The sequence will be repeated right behind "Italy"

Table 1: Country of Operation

LED Flashes	Country of Operation	Supported Countries
1	Rest of Europe	AT, BE, CZ, CY, DK, FI, DE, GI, GR, HU, IE, IS, LU, MT, NL, NO, PL, DO, PT, SK, SE, ES, CH, LI, ZA, AE, CL, EE, LT, SI, RU, LV
2	France	FR, KW, MC
3	UK	GB, SA
4	Italy	IT, AU, JO, AD

DE Ändern des Ländermodus

Hinweis: Standardmodus ist 1 (Rest Europas).

1. Taste I und Taste III gleichzeitig drücken und gedrückt halten
2. Nach ca. 20 Sekunden blinkt die LED rasch und zeigt damit an, dass alle 3 Kanäle gelöscht wurden
3. Die Tasten I und III weitere 10 Sekunden gedrückt halten, bis die LED erlischt, dann die Tasten loslassen.
4. Die Tasten I und III mindestens 1 Sekunde lang drücken.
5. Die Tasten I und III weiter gedrückt halten. Dann Taste II drücken und loslassen. Die LED blinkt und zeigt damit das Betriebsland an. Siehe Tabelle 1.
6. Taste II drücken, bis das gewünschte Land ausgewählt ist.

Hinweis: Die Sequenz wird unmittelbar nach "Italien" wiederholt

Tabelle 1: Betriebsland

Blinken der LED	Betriebsland	Supported Countries
1	Rest Europa	AT, BE, CZ, CY, DK, FI, DE, GI, GR, HU, IE, IS, LU, MT, NL, NO, PL, DO, PT, SK, SE, ES, CH, LI, ZA, AE, CL, EE, LT, SI, RU, LV
2	Frankreich	FR, KW, MC
3	Großbritannien	GB, SA
4	Italien	IT, AU, JO, AD

ES Configurar el modo de país

Nota: El modo predeterminado es 1 (resto de Europa).

1. Pulse y mantenga oprimidas las teclas I y III al mismo tiempo.
2. Pasados unos 20 segundos, el LED parpadea rápidamente indicando que se han borrado los 3 canales.
3. Mantenga oprimidas las teclas I y III unos 10 segundos más hasta que se apague el LED; luego, suelte las teclas.
4. Mantenga oprimidas las teclas I y III durante más de 1 segundo.
5. Siga manteniendo oprimidas las teclas I y III. Luego, oprima la tecla II y suéltela. El LED parpadea, indicando el país para el cual está programado. Consulte la Tabla 1.
6. Oprima la tecla II hasta haber elegido el país deseado.

Nota: La secuencia se repetirá inmediatamente después de "Italia".

Tabla 1: País de funcionamiento

LED parpadea	País de funcionamiento	Supported Countries
1	Resto de Europa	AT, BE, CZ, CY, DK, FI, DE, GI, GR, HU, IE, IS, LU, MT, NL, NO, PL, DO, PT, SK, SE, ES, CH, LI, ZA, AE, CL, EE, LT, SI, RU, LV
2	Francia	FR, KW, MC
3	Reino Unido	GB, SA
4	Italia	IT, AU, JO, AD

FR Mode de définition du pays

Remarque : Le mode par défaut est 1 (reste de l'Europe)

1. Appuyez simultanément sur les touches I et III et maintenez-les enfoncées.
2. Après 20 secondes environ, la diode lumineuse clignote rapidement pour indiquer que les 3 canaux sont libres.
3. Maintenez les touches I et III enfoncées pendant 10 secondes supplémentaires, jusqu'à ce que les diodes lumineuses s'éteignent, puis relâchez-les.
4. Maintenez les touches I et III enfoncées pendant plus de 1 seconde.
5. Maintenez les touches I et III enfoncées. Appuyez ensuite sur la touche II et relâchez-la. La diode lumineuse clignote pour indiquer le pays d'utilisation. Reportez-vous au Tableau 1.
6. Appuyez sur la touche II jusqu'à ce que le pays souhaité soit sélectionné.

Remarque : La séquence est répétée juste à la suite d'« Italie ».

Tableau 1 : Pays d'utilisation

La diodelumineuse clignote	Pays d'utilisation	Supported Countries
1	Reste de l'Europe	AT, BE, CZ, CY, DK, FI, DE, GI, GR, HU, IE, IS, LU, MT, NL, NO, PL, DO, PT, SK, SE, ES, CH, LI, ZA, AE, CL, EE, LT, SI, RU, LV
2	France	FR, KW, MC
3	Royaume-Uni	GB, SA
4	Italie	IT, AU, JO, AD

IT**Modalità di impostazione del paese**

Osservazione: Il modo di default è 1 (resto d'Europa).

1. Premi e tieni premuti contemporaneamente il tasto I e quello III.
2. Dopo circa 20 secondi, il LED lampeggia rapidamente ad indicare che tutti e 3 i canali sono stati cancellati.
3. Continua a tenere premuti i tasti I e III per altri 10 secondi fino a quando il LED si spegne, e poi lascia andare i tasti.
4. Tieni premuti i tasti I e III per un periodo più lungo di 1 secondo.
5. Continua a tenere premuti i tasti I e III. Poi premi il tasto II e lascialo andare. Il LED lampeggia ad indicare il paese di azionamento. Consultare la Tabella 1.
6. Premi il tasto II finché non sia stato selezionato il paese prescelto.

Nota: La sequenza sarà ripetuta immediatamente dopo "Italia"

Tabella 1: Paese di azionamento

LED lampeggia	Paese di azionamento	Supported Countries
1	Resto d'Europa	AT, BE, CZ, CY, DK, FI, DE, GI, GR, HU, IE, IS, LU, MT, NL, NO, PL, DO, PT, SK, SE, ES, CH, LI, ZA, AE, CL, EE, LT, SI, RU, LV
2	Francia	FR, KW, MC
3	Regno Unito	GB, SA
4	Italia	IT, AU, JO, AD

PT**Definir o Modo do País**

Observação: O modo predefinido é 1 (Resto da Europa).

1. Prima e mantenha premido o botão I e o botão III ao mesmo tempo.
2. Após cerca 20 segundos, o LED pisca rapidamente indicando que os 3 canais foram apagados.
3. Continue a premir os botões I e III durante outros 10 segundos até o LED apagar, e liberte os botões.
4. Mantenha premidos os botões I e III durante mais de 1 segundo.
5. Continue a manter premidos os botões I e III. Depois, prima o botão II e liberte-o. O LED pisca para indicar o país. Consulte a Tabela 1.
6. Prima o botão II até seleccionar o país de escolha.

Nota: A sequência repetir-se-á logo após "Itália"

Tabela 1: País

O LED Pisca	País	Supported Countries
1	Resto da Europa	AT, BE, CZ, CY, DK, FI, DE, GI, GR, HU, IE, IS, LU, MT, NL, NO, PL, DO, PT, SK, SE, ES, CH, LI, ZA, AE, CL, EE, LT, SI, RU, LV
2	France França	FR, KW, MC
3	RU	GB, SA
4	Itália	IT, AU, JO, AD

NL Landenmodus instellen

Opmerking: Standaardmodus is 1 (Rest van Europa).

1. Houd toets I en toets III gelijktijdig ingedrukt
2. Na ongeveer 20 seconden gaat de LED snel knipperen, wat aangeeft dat alle 3 de kanalen gewist zijn
3. Blijf nog 10 seconden op toetsen I en III drukken tot de LED uitgaat, laat dan de toetsen los.
4. Houd toetsen I en III gedurende meer dan 1 seconde ingedrukt.
5. Blijf toetsen I en III ingedrukt houden. Druk daarna toets II in en laat los. De LED knippert om het land van gebruik aan te geven. Zie Tabel 1.
6. Druk op toets II tot het land van uw keuze geselecteerd is.

Opmerking: Deze opeenvolging wordt herhaald onmiddellijk na "Italië"

Tabel 1: Land van gebruik

LED knippert	Land van gebruik	Supported Countries
1	Rest van Europa	AT, BE, CZ, CY, DK, FI, DE, GI, GR, HU, IE, IS, LU, MT, NL, NO, PL, DO, PT, SK, SE, ES, CH, LI, ZA, AE, CL, EE, LT, SI, RU, LV
2	Frankrijk	FR, KW, MC
3	VK	GB, SA
4	Italië	IT, AU, JO, AD

DA Indstilling af land

Bemærk: Standardindstillinger er 1 (resten af Europa).

1. Tryk på, og hold knap I og III nede samtidigt.
2. Efter ca. 20 sekunder blinker LED'en hurtigt, hvilket indikerer, at alle tre kanaler er ryddet.
3. Fortsæt med at holde knap I og III nede i endnu 10 sekunder, indtil LED'en slukkes. Slip herefter knapperne.
4. Hold knap I og III nede i mere end 1 sekund.
5. Fortsæt med at holde knap I og III nede. Tryk herefter på knap II, og slip den. LED'en blinker for at indikere driftsland. Se tabel 1.
6. Tryk på knap II, indtil land er valgt.

Bemærk: Rækkefølgen vil blive gentaget umiddelbart efter "Italien".

Tabel 1: Driftsland

LED blinker	Driftsland	Supported Countries
1	Resten af Europa	AT, BE, CZ, CY, DK, FI, DE, GI, GR, HU, IE, IS, LU, MT, NL, NO, PL, DO, PT, SK, SE, ES, CH, LI, ZA, AE, CL, EE, LT, SI, RU, LV
2	Frankrig	FR, KW, MC
3	Storbritannien	GB, SA
4	Italien	IT, AU, JO, AD

NO Stille inn landmodus

Merknad: Standardmodus er 1 (resten av Europa).

1. Trykk på og hold nede knapp I og III samtidig.
2. Etter omtrent 20 sekunder blinker dioden hurtig. Det betyr at alle tre kanalene er tømt.
3. Hold nede knapp I og III i 10 sekunder til inntil dioden slukkes, og slipp opp knappene.
4. Hold nede knapp I og III i mer enn ett sekund.
5. Fortsett å holde nede knapp I og III. Trykk på knapp II og slipp den opp. Hvor mange ganger dioden blinker, angir brukslandet. Se tabell 1.
6. Trykk på knapp II til ønsket land er valgt.

Merk: Sekvensen gjentas etter "Italia".

Tabell 1: Bruksland

Dioden blinker	Bruksland	Supported Countries
1	Resten av Europa	AT, BE, CZ, CY, DK, FI, DE, GI, GR, HU, IE, IS, LU, MT, NL, NO, PL, DO, PT, SK, SE, ES, CH, LI, ZA, AE, CL, EE, LT, SI, RU, LV
2	Frankrike	FR, KW, MC
3	Storbritannia	GB, SA
4	Italia	IT, AU, JO, AD

SV Ställa in landsläge

Anmärkning: Standardläget är 1 (Övriga Europa).

1. Tryck och håll in knapp I och knapp III samtidigt.
2. Efter ungefär 20 sekunder börjar lysdioderna blinka snabbt, vilket visar att alla kanaler har rensats.
3. Fortsätt hålla ner knapparna I och III i ytterligare 10 sekunder tills lysdioden slocknar. Släpp sedan knapparna.
4. Håll ner knapparna I och III i mer än 1 sekund.
5. Fortsätt hålla ner knapparna I och III. Tryck sedan på knapp II och släpp den. Lysdioden blinkar, vilket indikerar användningslandet. Se Tabell 1.
6. Tryck på knapp II tills rätt land visas och kan ställas in.

Obs! Efter "Italien" börjar serien med blinkningar om från början

Tabell 1: Användningsland

Blinkningar	Användningsland	Supported Countries
1	Övriga Europa	AT, BE, CZ, CY, DK, FI, DE, GI, GR, HU, IE, IS, LU, MT, NL, NO, PL, DO, PT, SK, SE, ES, CH, LI, ZA, AE, CL, EE, LT, SI, RU, LV
2	Frankrike	FR, KW, MC
3	Storbritannien	GB, SA
4	Italien	IT, AU, JO, AD

FI Maan tilan asettaminen

Huomio: Oletustila on 1 (muu Eurooppa).

1. Pidä painikkeita I ja III painettuina samaan aikaan.
2. Noin 20 sekunnin kuluttua merkkivalo alkaa vilkkua nopeasti ilmoittaen, että kaikki kolme kanavaa on tyhjennetty.
3. Jatka painikkeiden I ja III painamista vielä noin 10 sekunnin ajan, kunnes merkkivalo sammuu. Vapauta sitten painikkeet.
4. Pidä painikkeita I ja III painettuina pidempään kuin yhden sekunnin ajan.
5. Jatka painikkeiden I ja III painamista. Paina sitten painiketta II ja vapauta se. Merkkivalo vilkkuu osoittaen käyttömaan. Katso taulukkoa 1.
6. Paina painiketta II, kunnes haluttu maa on valittu.

Huomaa: Sarja toistuu "Italian" jälkeen.

Taulukko 1: Käyttömaa

Merkkivalon välähdykset	Käyttömaa	Supported Countries
1	Muu Eurooppa	AT, BE, CZ, CY, DK, FI, DE, GI, GR, HU, IE, IS, LU, MT, NL, NO, PL, DO, PT, SK, SE, ES, CH, LI, ZA, AE, CL, EE, LT, SI, RU, LV
2	Ranska	FR, KW, MC
3	Iso-Britannia	GB, SA
4	Italia	IT, AU, JO, AD

CS Nastavení režimu pro konkrétní zemi

Poznámka: Výchozí nastavení je 1 (zbytek Evropy).

1. Současně stiskněte a podržte tlačítka I a III.
2. Přibližně po 20 sekundách začne rychle blikat LED dioda a indikuje tak, že všechny 3 kanály byly vymazány.
3. Tiskněte tlačítka I a III dalších 10 sekund. Až LED dioda zhasne, tlačítka uvolněte.
4. Držte tlačítka I a III stisknuta déle než 1 sekundu.
5. Držte stále tlačítka I a III stisknuta. Nyní stiskněte tlačítko II a uvolněte je. LED dioda začne blikat a indikuje nastavenou zemi. Viz tabulka 1.
6. Tiskněte tlačítko II, dokud nevyberete požadovanou zemi.

Poznámka: Sekvence se za zemí „Itálie“ opakuje.

Tabulka 1: Výběr země

LED dioda bliká	Výběr země	Supported Countries
1	Zbytek Evropy	AT, BE, CZ, CY, DK, FI, DE, GI, GR, HU, IE, IS, LU, MT, NL, NO, PL, DO, PT, SK, SE, ES, CH, LI, ZA, AE, CL, EE, LT, SI, RU, LV
2	Francie	FR, KW, MC
3	UK	GB, SA
4	Itálie	IT, AU, JO, AD

HU Országfüggő üzemmód beállítása

Megjegyzés: Alapértelmezett üzemmód 1 (Európa többi része)

Nyomja meg és tartsa benyomva egyidejűleg az I és III gombot.

Kb. 20 másodperc múlva a LED gyors villogásba kezd, jelezve, hogy mindhárom csatorna törölve van.

Nyomja tovább az I és III gombot még 10 másodpercig, míg a LED kialszik, majd engedje el a gombokat.

Nyomja le az I és III gombot több mint egy másodpercen át.

Tartsa továbbra is lenyomva az I és III gombot. Majd nyomja meg és engedje el a II gombot. A LED villogása jelzi az üzemeltetési országot. Lásd 1. táblázat.

Addig nyomja a II gombot, míg az aktuális ország kerül kiválasztásra.

Megjegyzés: A sorozat "Olaszország" után rögtön ismétlődik.

1. táblázat: Üzemeltetési ország

LED villogás	Üzemeltetési ország	Supported Countries
1	Európa többi része	AT, BE, CZ, CY, DK, FI, DE, GI, GR, HU, IE, IS, LU, MT, NL, NO, PL, DO, PT, SK, SE, ES, CH, LI, ZA, AE, CL, EE, LT, SI, RU, LV
2	Franciaország	FR, KW, MC
3	Nagy-Britannia	GB, SA
4	Olaszország	IT, AU, JO, AD

PL Tryb ustawiania kraju

Uwaga: Trybem domyślnym jest 1 (reszta Europy).

- Naciśnij i przytrzymaj równocześnie naciśnięty przycisk I i przycisk III.
- Po około 20 sekundach dioda LED zacznie szybko migotać, co wskazuje, że zostały wyczyszczone wszystkie 3 kanały.
- Nadal przytrzymuj naciśnięte przyciski I i III przez następnych 10 sekund, aż zgaśnię dioda LED, i zwolnij przyciski.
- Przytrzymuj naciśnięte przyciski I i III dłużej niż przez 1 sekundę.
- Nadal przytrzymuj naciśnięte przyciski I i III. Następnie naciśnij przycisk II i zwolnij go. Dioda LED będzie migotać wskazując kraj użytkownika. Zapoznaj się z Tabelą 1.
- Naciskaj przycisk II aż zostanie dokonany wybór kraju.

Uwaga: Tuż po kraju "Włochy" sekwencja zostanie powtórzona

Tabela 1: Kraj użytkownika

Błyśnięcia diody LED	Kraj użytkownika	Supported Countries
1	reszta Europy	AT, BE, CZ, CY, DK, FI, DE, GI, GR, HU, IE, IS, LU, MT, NL, NO, PL, DO, PT, SK, SE, ES, CH, LI, ZA, AE, CL, EE, LT, SI, RU, LV
2	Francja	FR, KW, MC
3	Wielka Brytania	GB, SA
4	Włochy	IT, AU, JO, AD

EL**Ρύθμιση Χώρας Λειτουργίας****Παρατήρηση:** Η προεπιλεγμένη ρύθμιση είναι 1 (Για την υπόλοιπη Ευρώπη).

1. Πατήστε και κρατήστε πατημένα τα πλήκτρα I και III ταυτόχρονα.
2. Μετά από 20 δευτερόλεπτα περίπου, η LED αναβοσβήνει γρήγορα υποδεικνύοντας ότι και τα 3 πλήκτρα έχουν μηδενιστεί.
3. Κρατήστε πατημένα τα πλήκτρα I και III για 10 δευτερόλεπτα ακόμη έως ότου η LED σβήσει, και αφήστε τα.
4. Κρατήστε πατημένα τα πλήκτρα I και III για πάνω από 1 δευτερόλεπτο.
5. Συνεχίστε να κρατάτε πατημένα τα πλήκτρα I και III. Στη συνέχεια πατήστε το πλήκτρο II και αφήστε το. Η LED αναβοσβήνει υποδεικνύοντας τη χώρα λειτουργίας. Ανατρέξτε στον Πίνακα 1.
6. Πατήστε το πλήκτρο II έως ότου επιλεγθεί η χώρα που θέλετε.

Σημείωση: Η ακολουθία θα επαναληφθεί μέχρι να φθάσετε στη επιλογή “Ιταλία”**Πίνακας 1:** Χώρα λειτουργίας

Η LED αναβοσβήνει	Χώρα λειτουργίας	Supported Countries
1	Υπόλοιπη Ευρώπη	AT, BE, CZ, CY, DK, FI, DE, GI, GR, HU, IE, IS, LU, MT, NL, NO, PL, DO, PT, SK, SE, ES, CH, LI, ZA, AE, CL, EE, LT, SI, RU, LV
2	Γαλλία	FR, KW, MC
3	Ην.Βασ.	GB, SA
4	Ιταλία	IT, AU, JO, AD

RU**Режим установки страны****Замечание:** Режим по умолчанию - 1 (Остальная Европа).

1. Одновременно нажмите и удерживайте кнопку I и кнопку III
2. Примерно через 20 секунд светодиод начнет быстро вспыхивать, указывая на то, что все 3 канала очищены
3. Продолжайте нажимать и удерживать кнопки I и III еще 10 секунд до тех пор, пока не погаснет светодиод, после чего отпустите кнопки.
4. Удерживайте кнопки I и III в нажатом положении более 1 секунды.
5. Продолжение удерживать кнопки I и III в нажатом положении. Затем нажмите кнопку II и отпустите ее. Светодиод начинает вспыхивать, указывая страну применения. См. таблицу 1.
6. Нажимайте кнопку II до тех пор, пока не будет выбрана необходимая страна.

Примечание: Последовательность повторится сразу после выбора “Италия”**Таблица 1:** Страна применения

ВЄужніГісiа dіоду LED	Kraj użytowania	Supported Countries
1	reszta Europy	AT, BE, CZ, CY, DK, FI, DE, GI, GR, HU, IE, IS, LU, MT, NL, NO, PL, DO, PT, SK, SE, ES, CH, LI, ZA, AE, CL, EE, LT, SI, RU, LV
2	Francja	FR, KW, MC
3	Wielka Brytania	GB, SA
4	WЄochy	IT, AU, JO, AD

TR

Ülke Modunun Ayarlanması

Görüş: Olağan mod 1'dir (Diğer Avrupa ülkeleri).

1. Düğme I ve III'e aynı anda basıp, basılı tutun
2. Yaklaşık 20 saniye sonra, LED hızla yanıp sönmeye başlayarak 3 kanallı da silindiğini gösterir
3. LED sönmeye kadar düğme I ve III'e bir 10 saniye daha basın ve sonar düğmeleri bırakın.
4. Düğme I ve III'ü 1 saniyeden fazla basılı tutun.
5. Düğme I ve III'ü basılı tutmaya devam edin. Sonra düğme II'ye basıp bırakın. LED yanıp sönmeye başlayarak işlem yapılacak ülkeyi gösterir. Bkz. Tablo 1.
6. Seçilecek ülke seçilinceye kadar, düğme II'ye basın.

Not: Sekans, "İtalya"nın tam arkasında tekrarlanacaktır

Tablo 1: İşlem Yapılacak Ülke

LED Yanıp Söner	İşlem Yapılacak Ülke	Supported Countries
1	Diğer Avrupa Ülkeleri	AT, BE, CZ, CY, DK, FI, DE, GI, GR, HU, IE, IS, LU, MT, NL, NO, PL, DO, PT, SK, SE, ES, CH, LI, ZA, AE, CL, EE, LT, SI, RU, LV
2	Fransa	FR, KW, MC
3	İngiltere	GB, SA
4	İtalya	IT, AU, JO, AD



CHECK SIZE

Print 100%
Check with Rulers
before use.

