

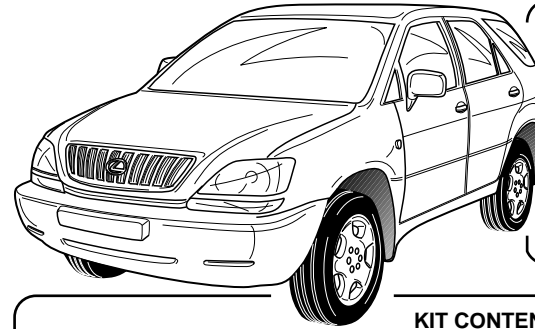


**Vehicle**  
**Lexus RX300**

**Application**  
**Wagon**

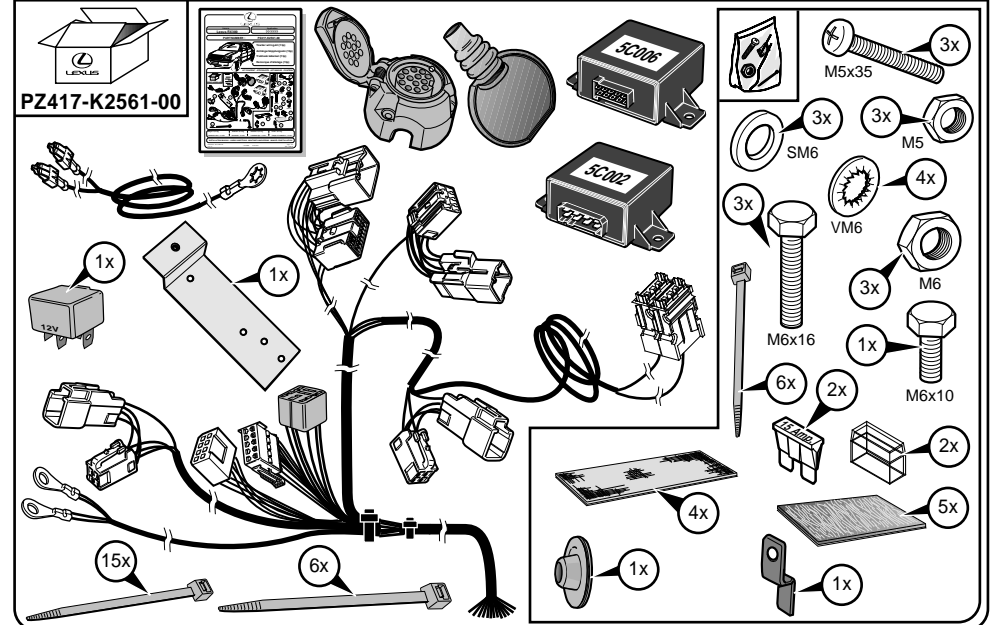
**PARTNUMBER :**

**PZ417-K2561-00**



- Towbar wiring-kit (13p)**
- Anhängerkupplungsatz (13p)**
- Trekhaak kabelset (13p)**
- Remorque d'attelage (13p)**

**KIT CONTENT - STÜCKLISTE - KIT INHOUD - CONTENU**



<b>Weight : 0,?? kg</b>	<b>Gewicht : 0,?? kg</b>	<b>Gewicht : 0,?? kg</b>	<b>Poids : 0,?? kg</b>
<b>Installation time : 60 min.</b>	<b>Anbauzeit : 60 min.</b>	<b>Installatie tijd : 60 min.</b>	<b>Temps d' installation : 60 min.</b>

**INSTALLATION MANUAL - ANBAU ANLEITUNG - MONTAGE HANDLEIDING - MANUEL D'INSTALLATION**

**PARTNAME :** Towbar wiring-kit / Anhängerkuppelungsatz  
Trekhaak kabelset / Remorque d'attelage

**PARTNUMBER :** PZ417-K2561-00

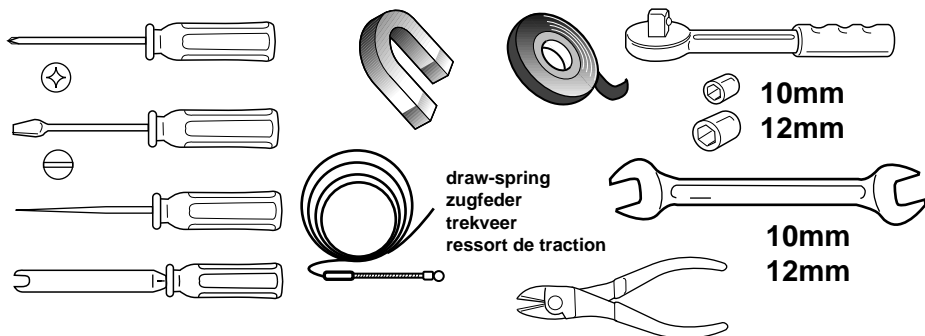
**APPLICATION - ANWENDUNG - APPLICATIE - APPLICATION**

**MODEL CODE Lexus RX300 : MCU15L-AWPGKW**

☺		☹	
VEHICLE OPTION - FAHRZEUG OPTION - VOERTUIG OPTIE - OPTION VEHICULE			
Not applicable		Not applicable	
Nicht zutreffend		Nicht zutreffend	
Niet van toepassing		Niet van toepassing	
Non applicable		Non applicable	
ACCESSORY - ZUBEHÖR - ACCESSOIRE- ACCESSOIRE			
Not applicable		Not applicable	
Nicht zutreffend		Nicht zutreffend	
Niet van toepassing		Niet van toepassing	
Non applicable		Non applicable	

SAFETY PRECAUTION - SICHERHEITSMABNAHME - VEILIGHEIDSVOORSCHRIFTEN - PRECAUTIONS DE SECURITE	
	Not applicable
	Nicht zutreffend
	Niet van toepassing
	Non applicable

**TOOLS - WERKZEUGE - WERKTUIGEN - OUTILS**

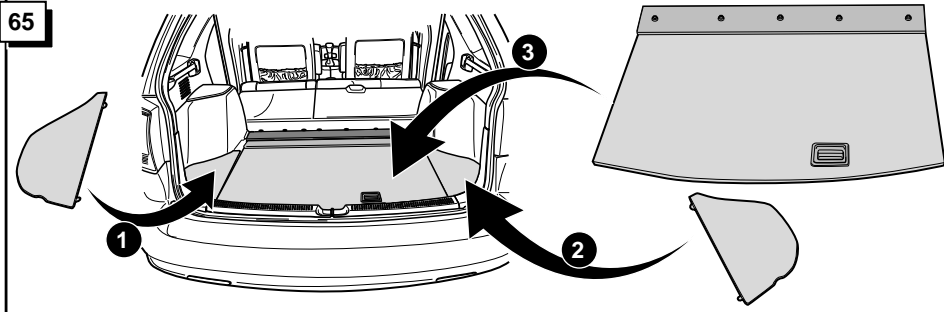


- \*Anti Rust
- \*Rost schutz
- \*Anti roest
- \*Anti-rouille

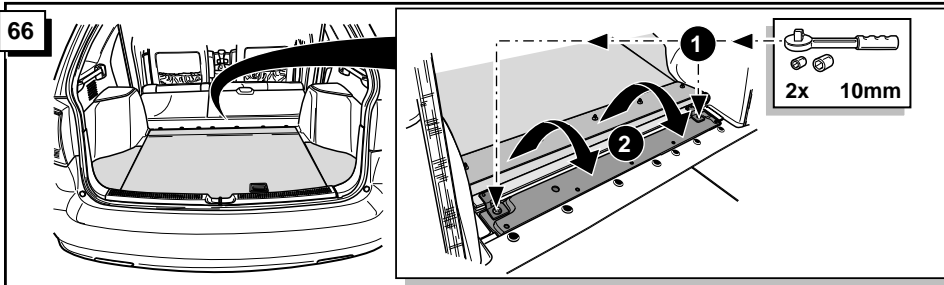


\*For the proper product, please consult the supplier mentioned below.  
\*Für das richtige product, wenden sie sich zum untergenannten lieferanten.  
\*Voor de juiste productkeuze, gelieve een van de hieronder vermelde leveranciers te raadplegen.  
\*Pour le produit approprié, veuillez consultez un des fournisseurs suivants.  
**SPIES HECKER / STANDOX / WIELANDER SCHILL (Europax)**

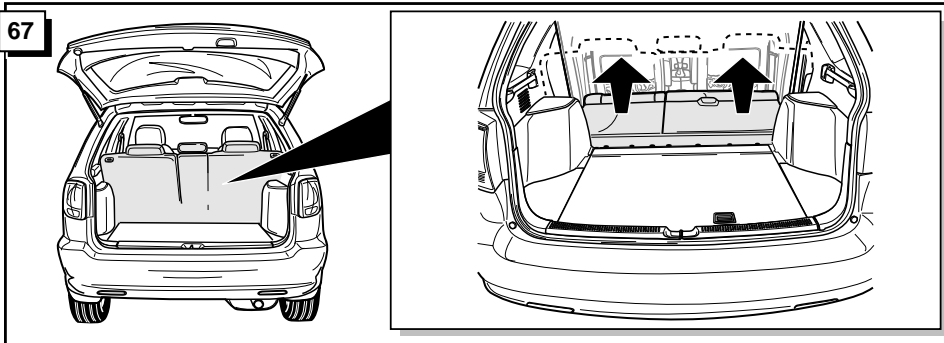
**65**



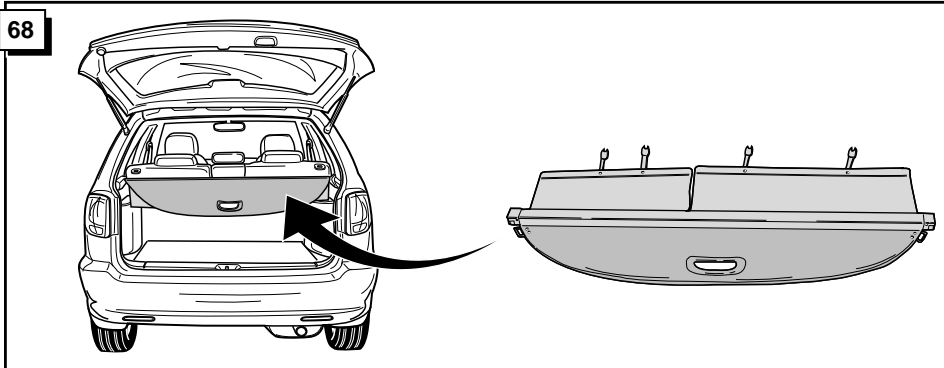
**66**



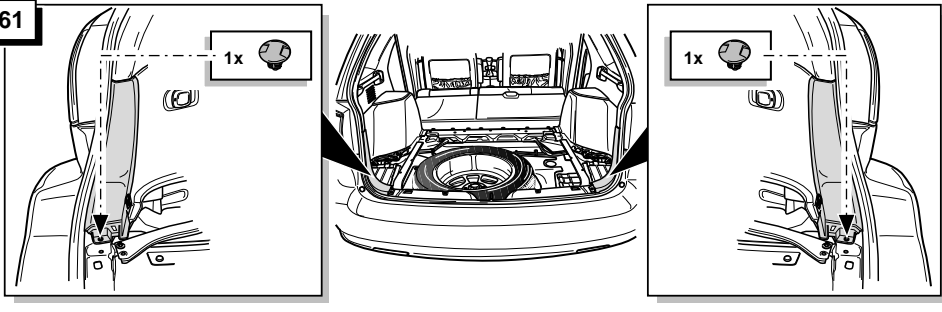
**67**



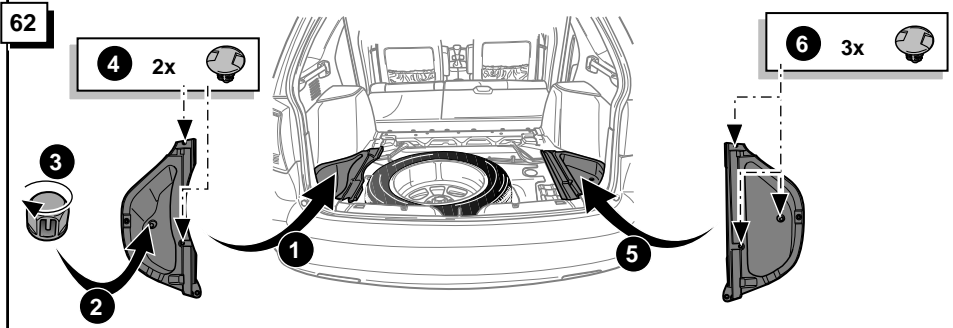
**68**



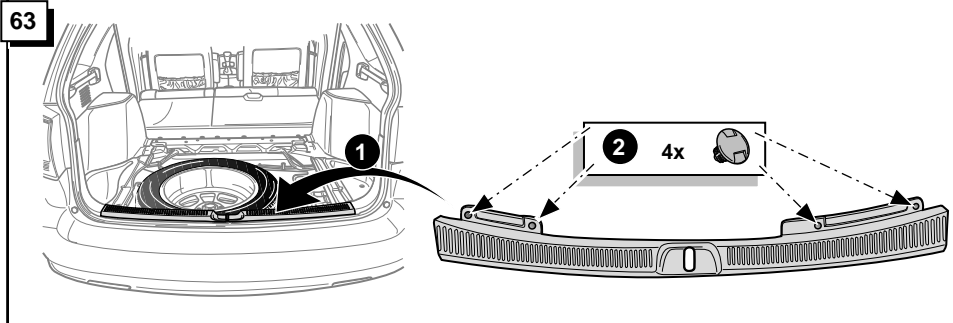
61



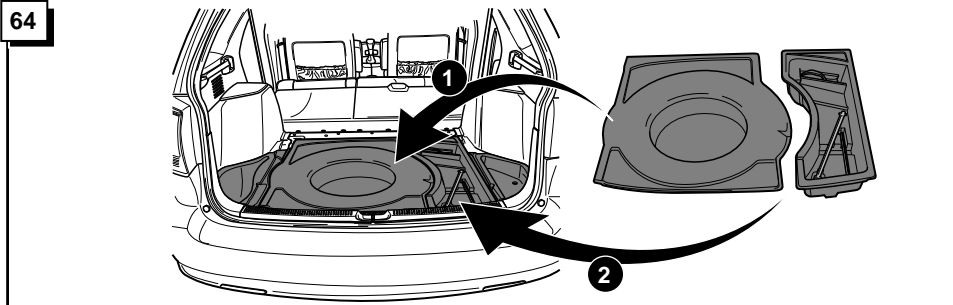
62



63



64



\*Number of installation steps : 68

\*Zahl der Einbauschritte: 68

\*Aantal installatie stappen: 68

\*Nombre des démarches d'installation: 68

CRITICAL OPERATIONS - SICHERHEITSMABNAHME - KRITIEKE HANDELINGEN - OPERATIONS DÉLICATE

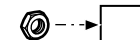
Picture: page 7 **14** page 17 **INFO**

Abbildung: page 7 **14** page 17 **INFO**

Figuur: page 7 **14** page 17 **INFO**

Illustration: page 7 **14** page 17 **INFO**

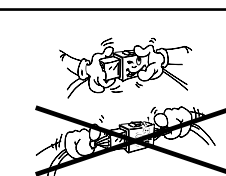
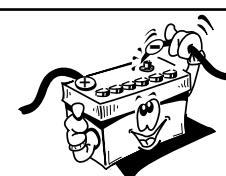
- \* Modifications of spanner jaw size for hexagonal bolts and nuts according to ISO 272 (1990). Please check the respective widths and only use the correct tools.
- \* Umstellung der Schlüsselweiten von Sechskantschrauben und Muttern nach ISO 272 (1990). Bitte prüfen Sie die jeweilige Schlüsselweite und verwenden Sie nur das hierzu passende Werkzeug.
- \* Omzetting van de sleutelwijdten voor zes-kantschroeven en moeren volgens ISO 272 (1990). Controleert U a.u.b. elke sleutelwijdte en gebruik alleen het hiervoor bestemde gereedschap.
- \* Modification de la taille des clefs pour les boulons et écroux hexagonaux conformément à ISO 272 (1990). Veuillez contrôler la largeur respective des clefs et n' employez qu' un outillage approprié.

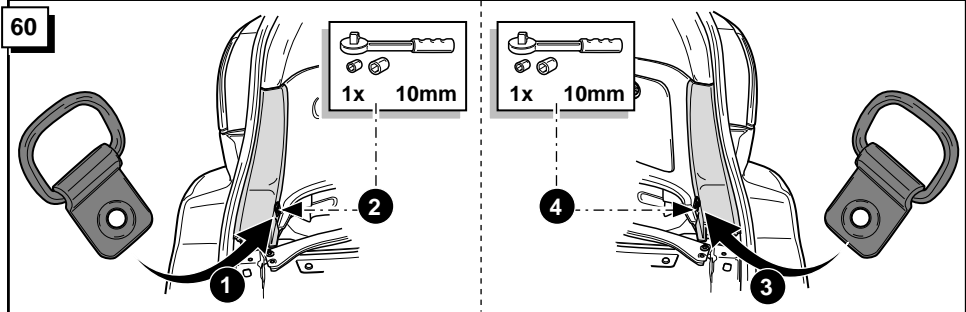
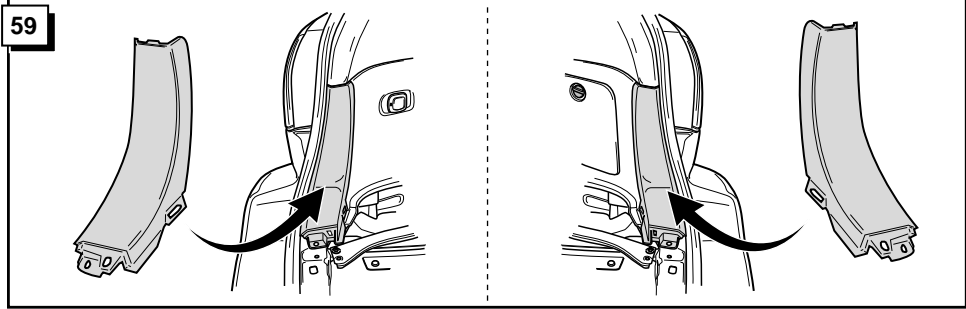
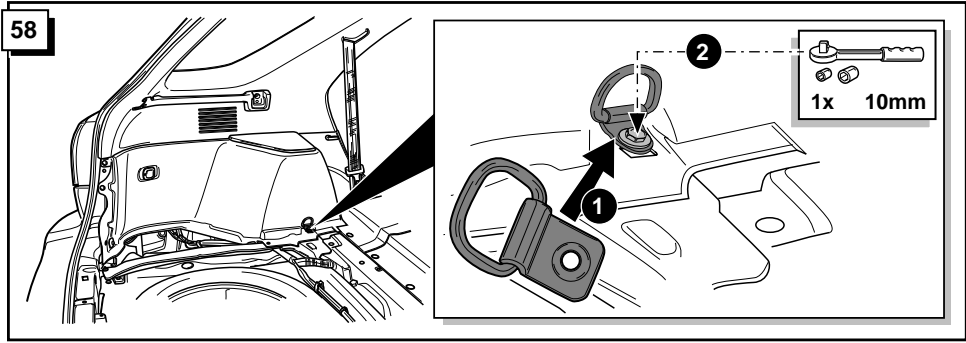
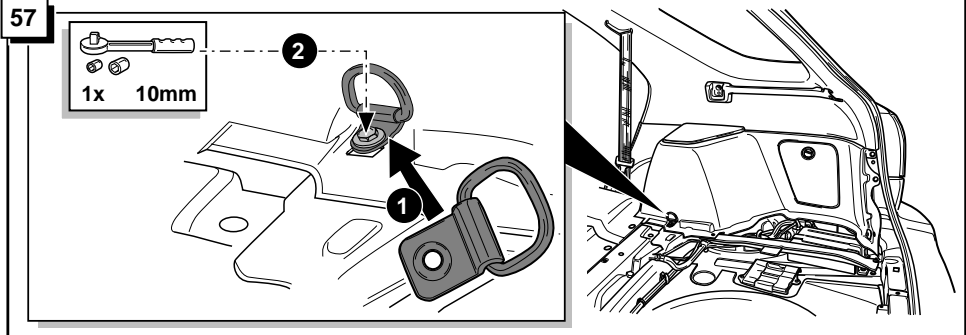
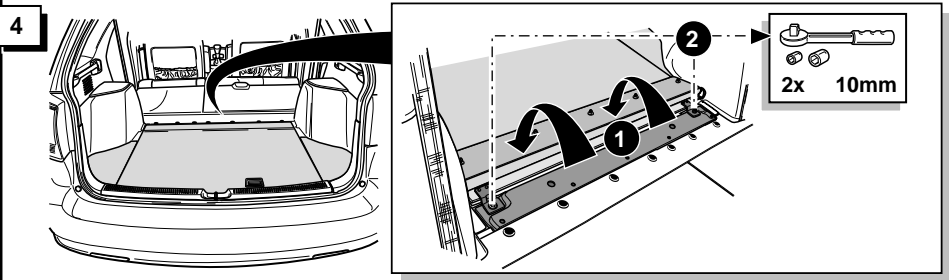
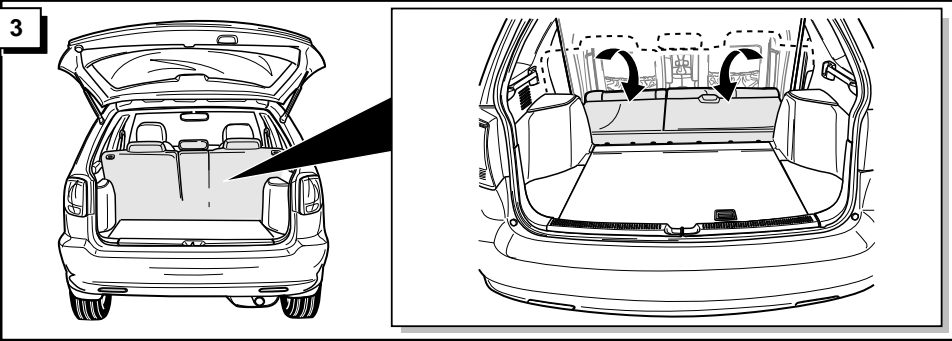
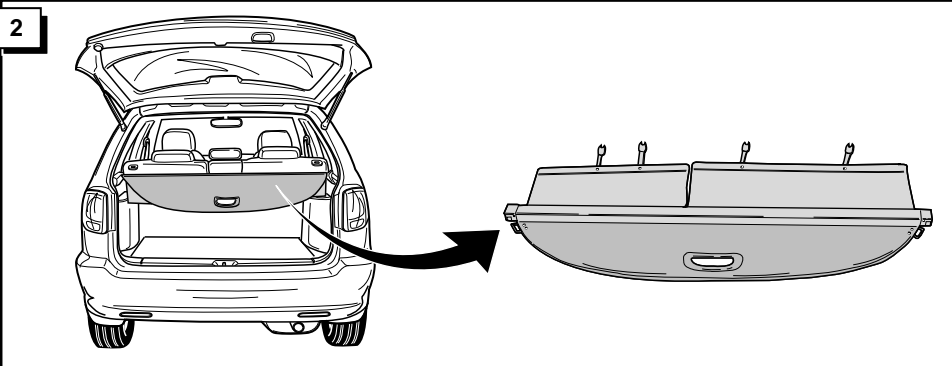
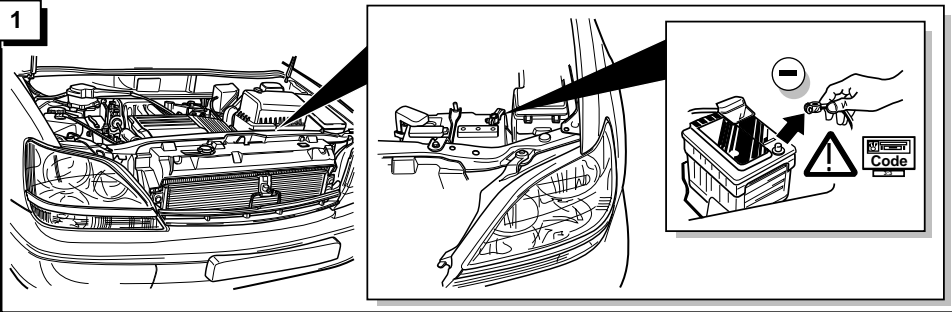


unscrew  
losdrehen  
losdraaien  
desserrer

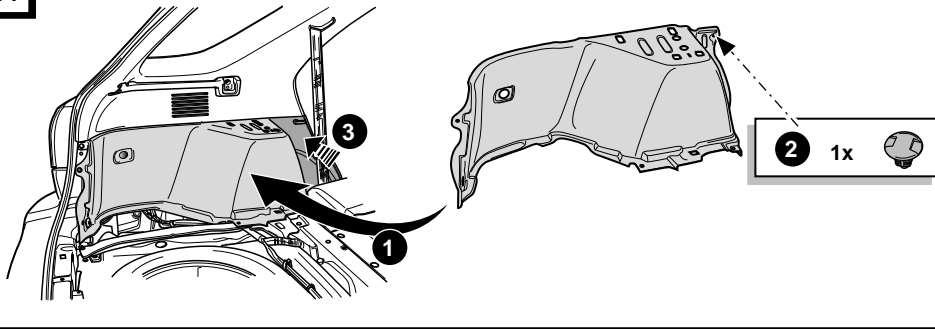


tighten  
festdrehen  
vastdraaien  
serrer

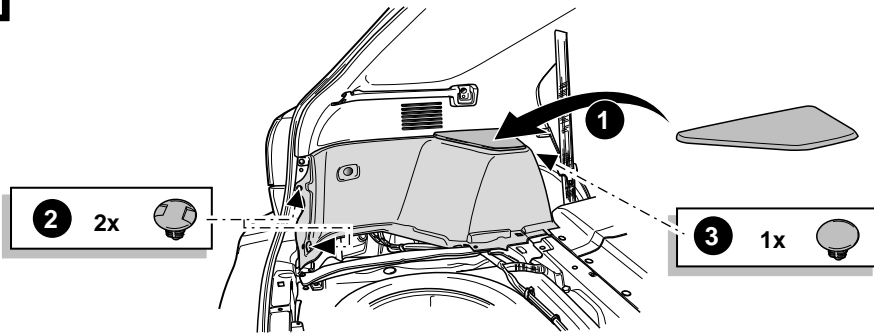




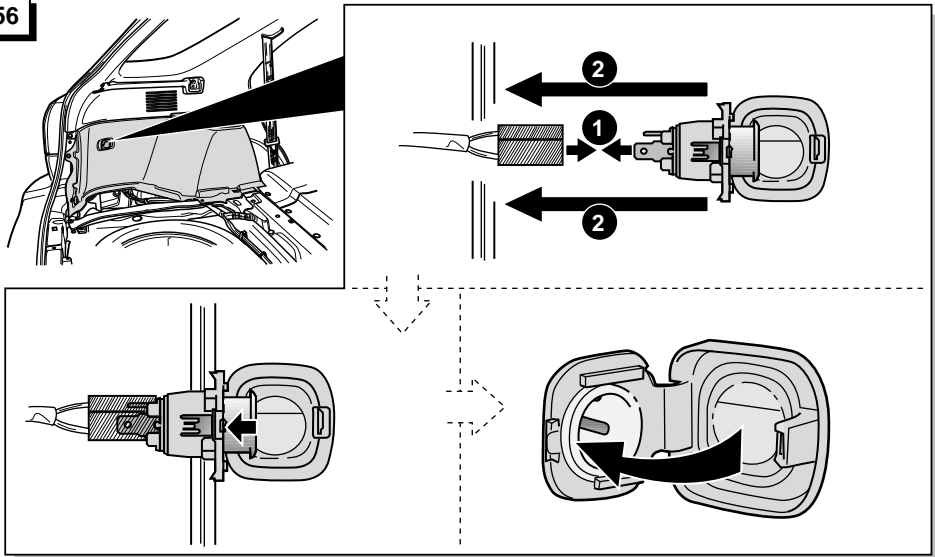
54



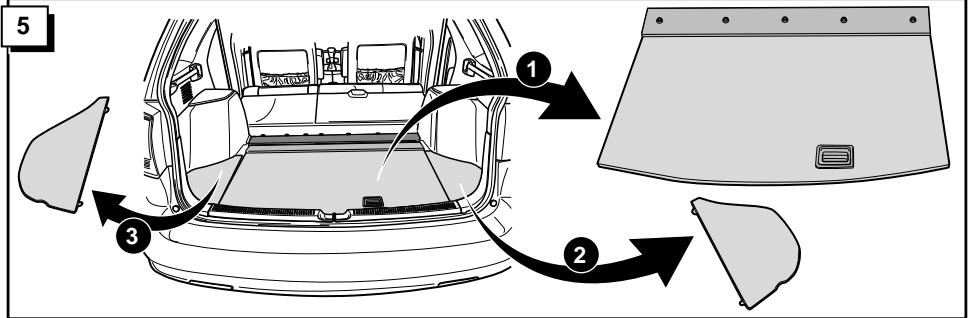
55



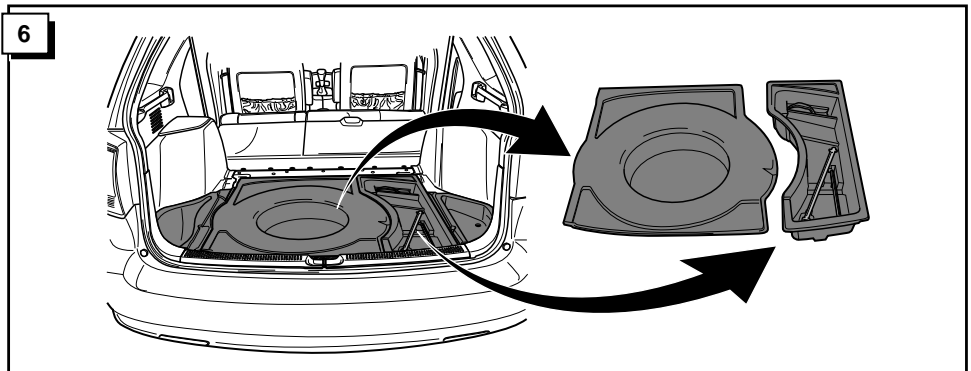
56



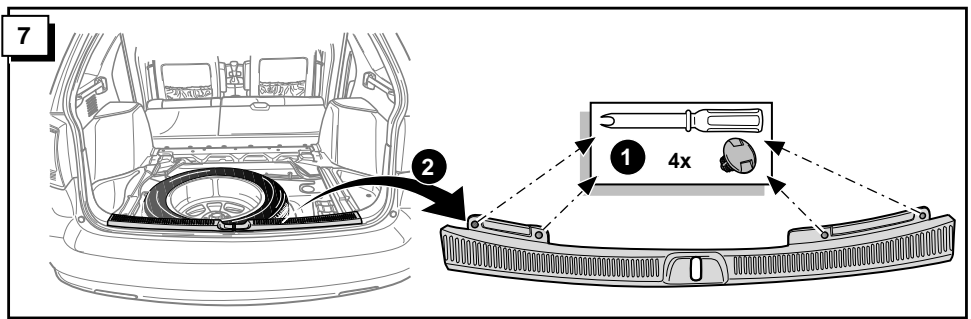
5



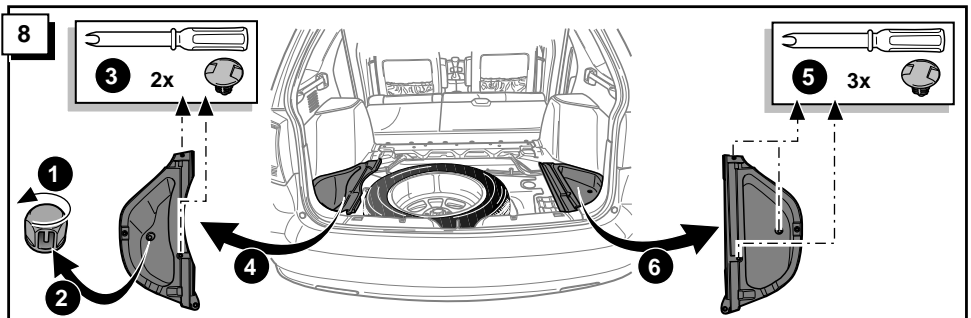
6

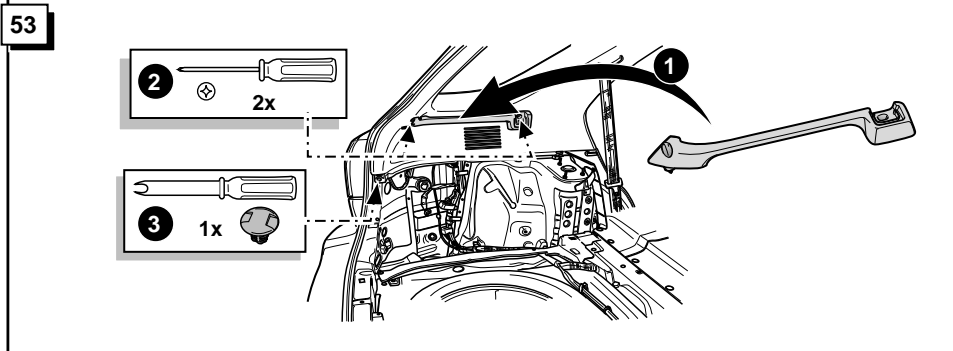
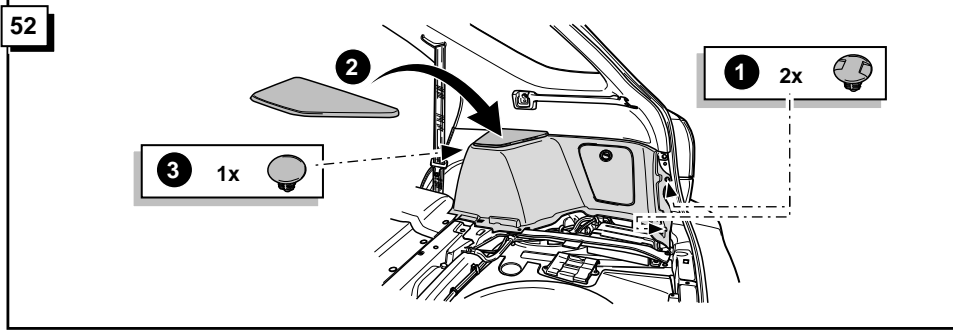
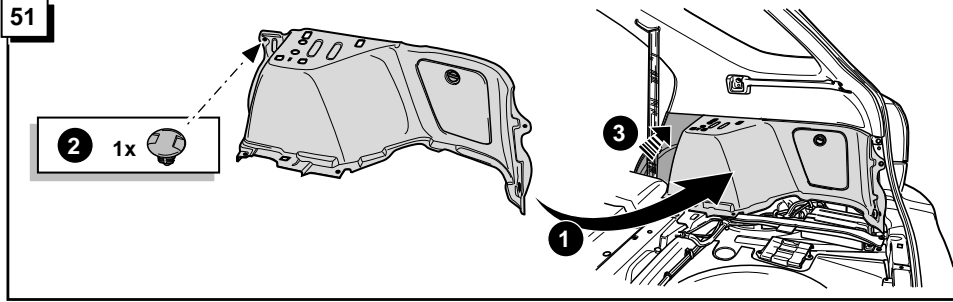
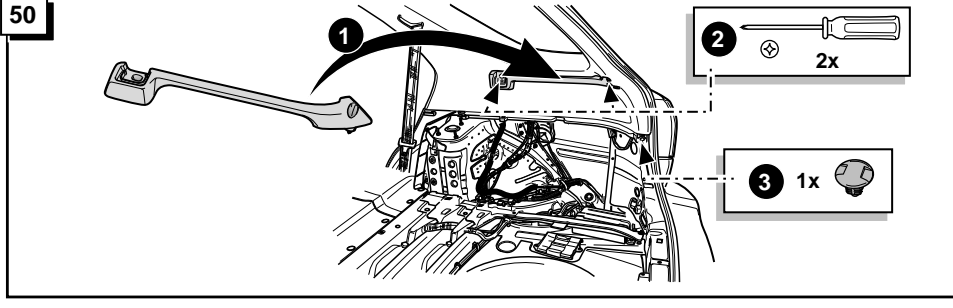
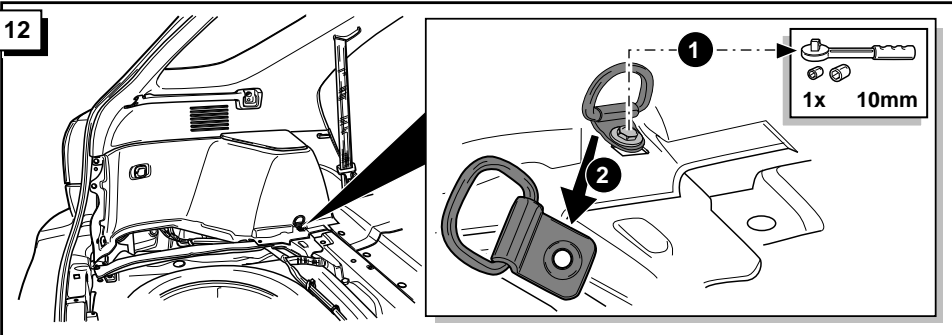
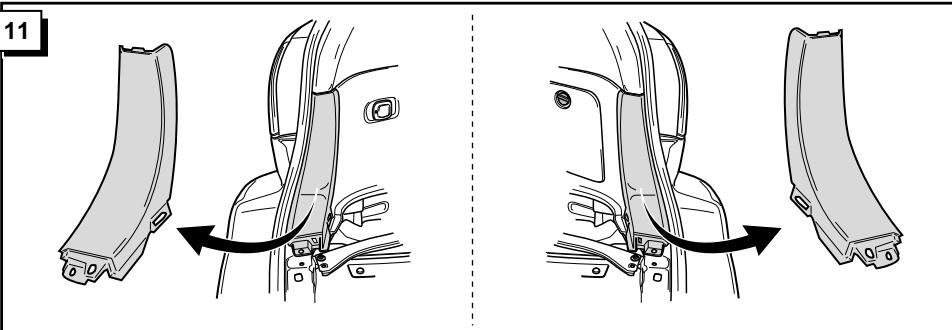
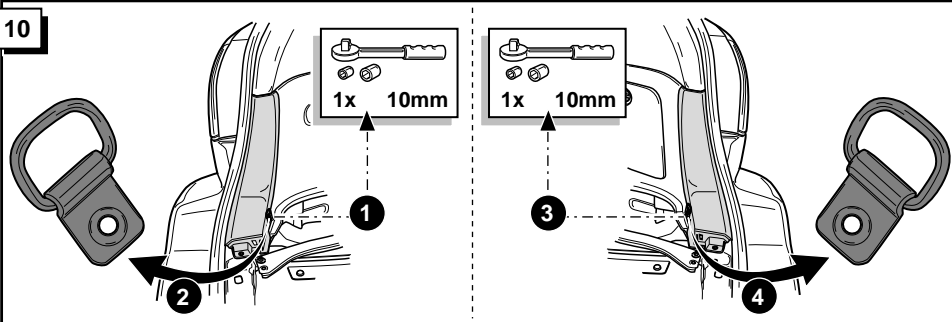
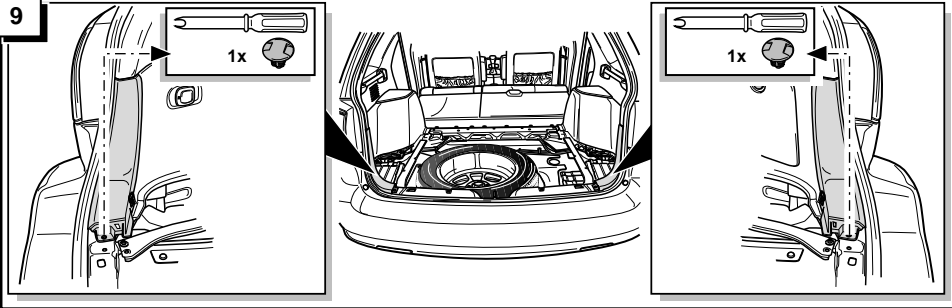


7

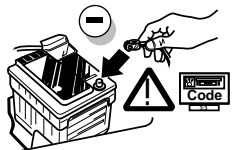


8





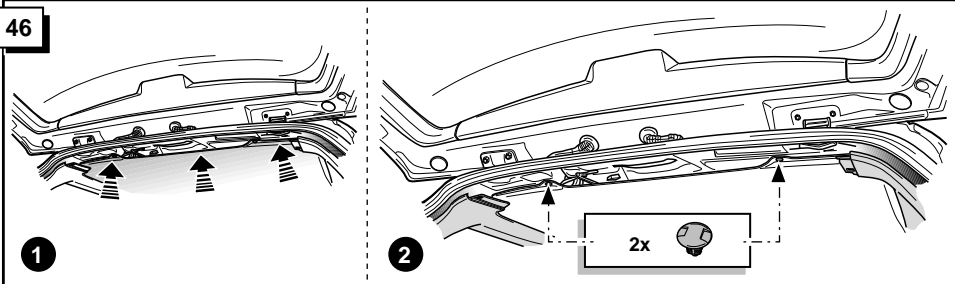
44



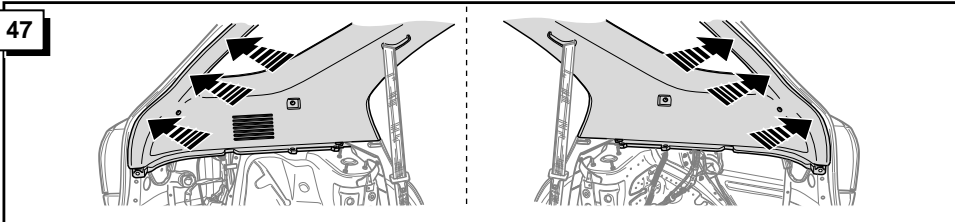
45

**! CHECK FUNCTIONS !  
 FUNKTIONEN KONTROLLIEREN !  
 CONTROLEER FUNCTIES !  
 CONTRÔLER LES FONCTIONS !**

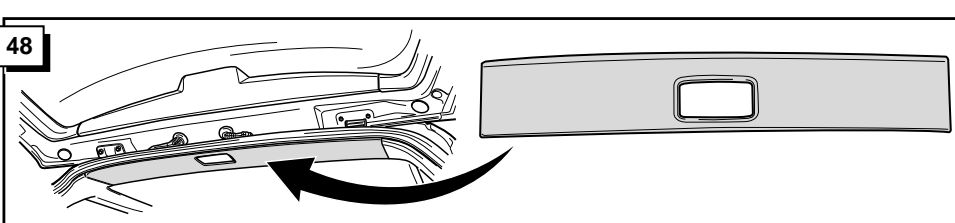
46



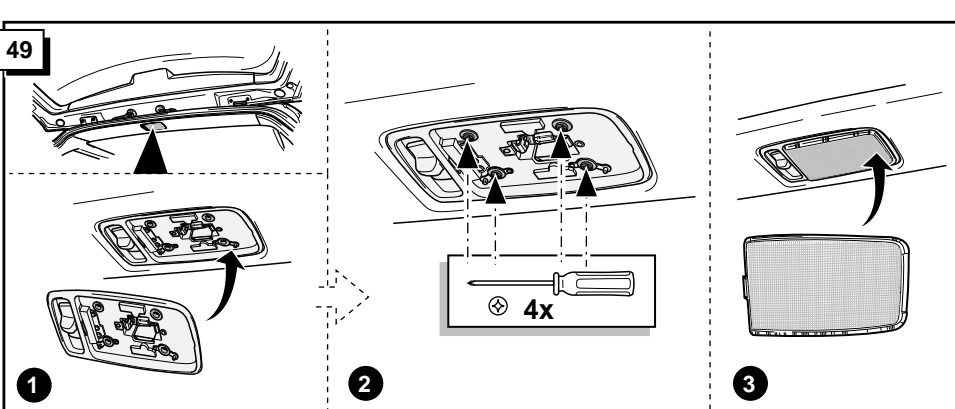
47



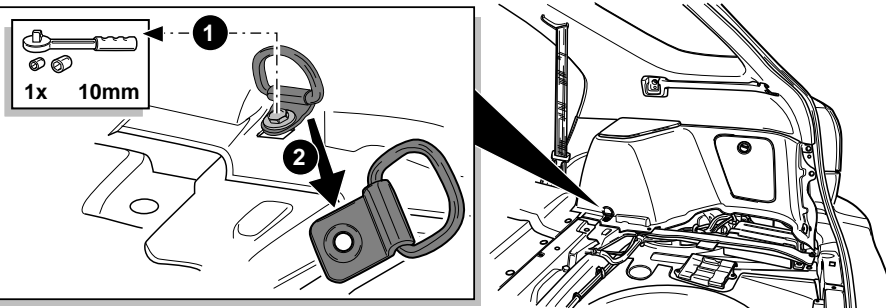
48



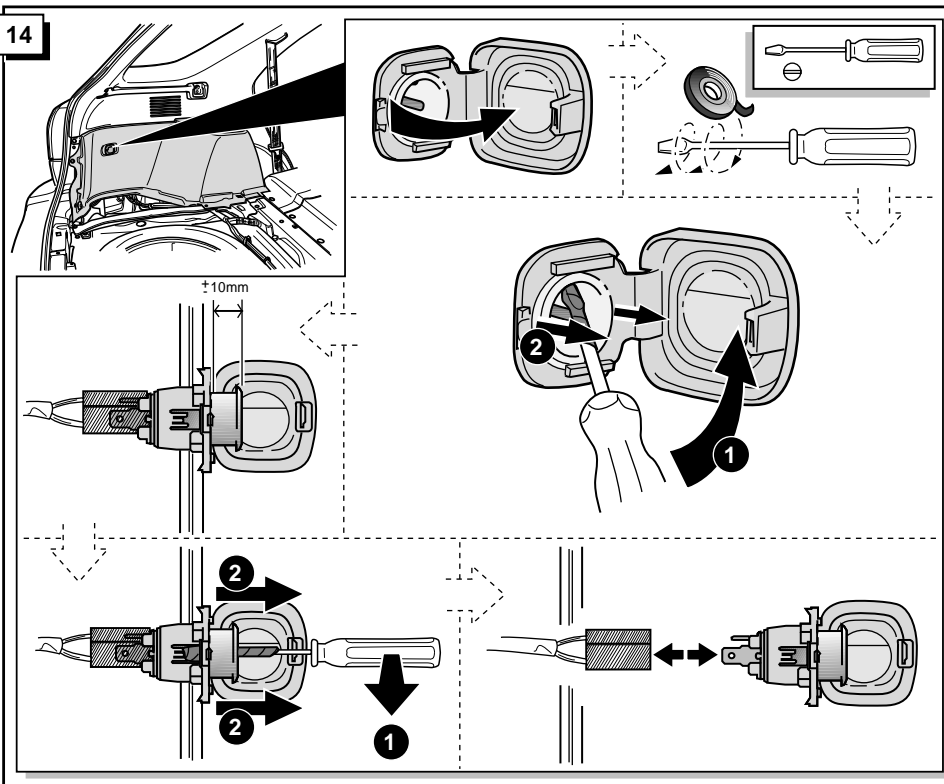
49



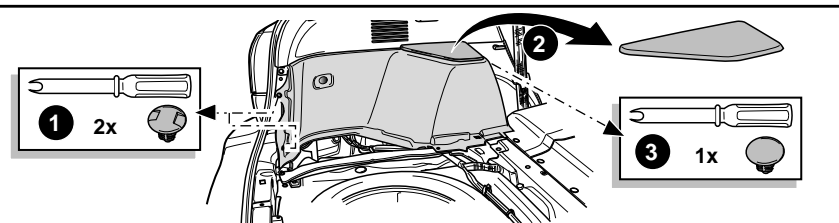
13

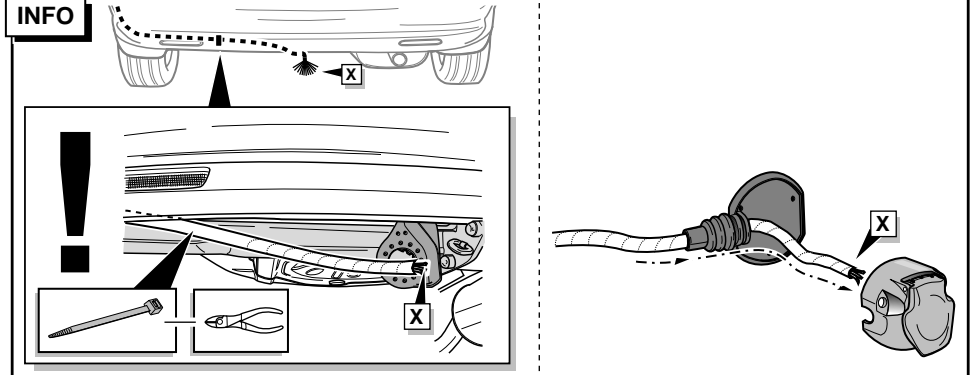
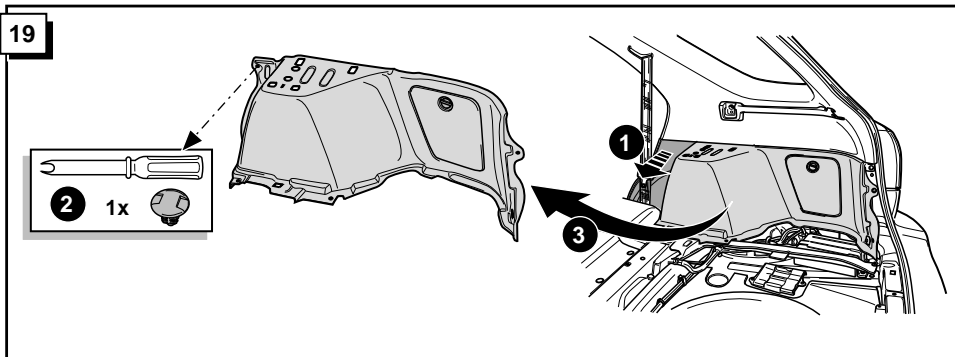
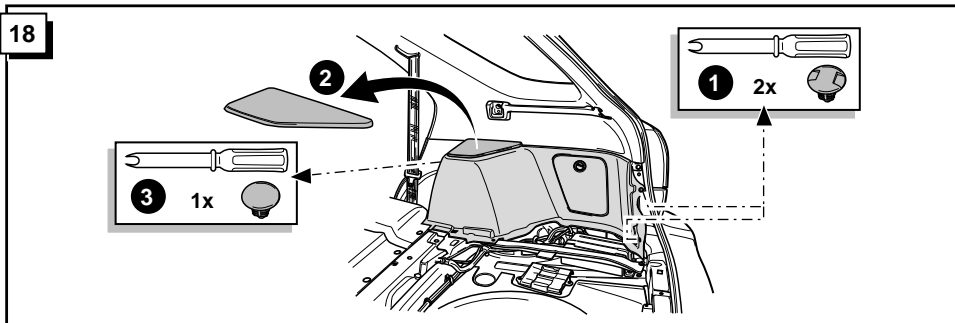
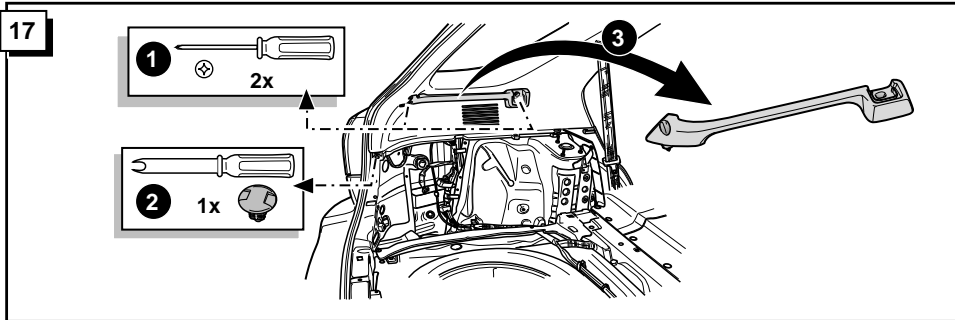
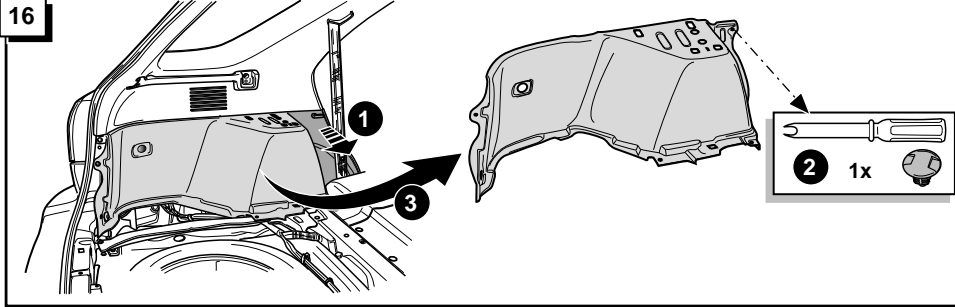


14



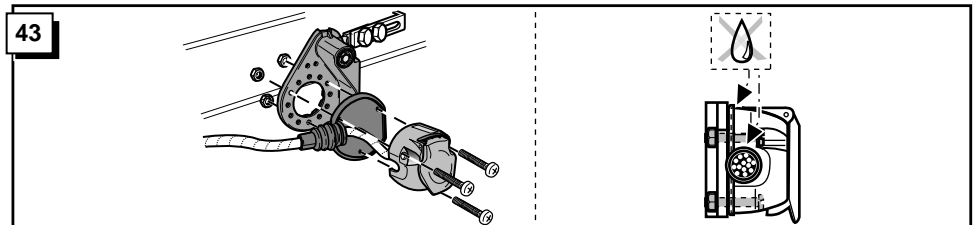
15





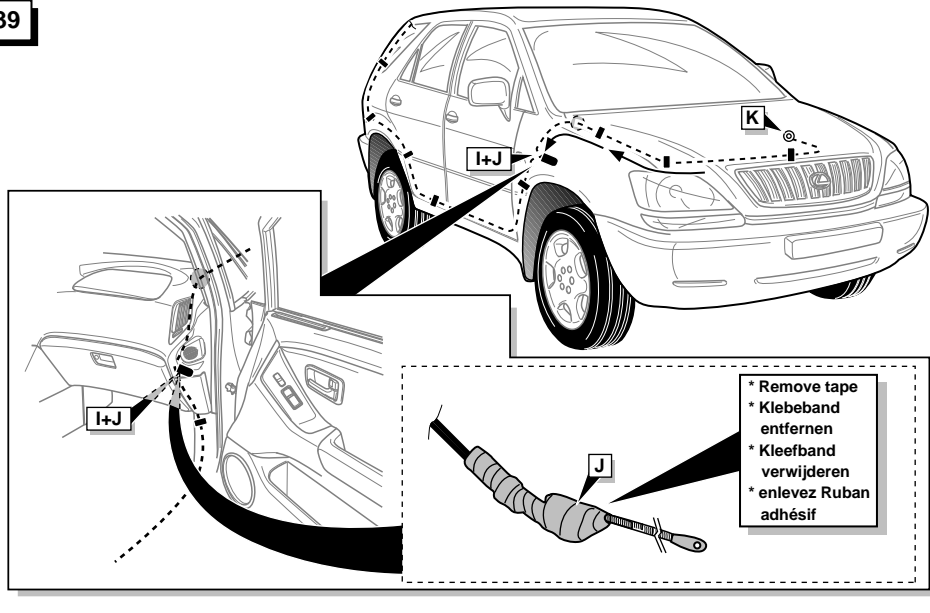
**42** Socket connection / Anschluß Steckdose / Contactdoos aansluiting /  
Connexion de la prise

DIN/ISO 11446		(GB)	(D)	(NL)	(F)
↶	1/L	yellow	gelb	geel	jaune
↷	2	blue	blau	blauw	bleu
↶↷	2a	grey	grau	grijs	gris
⏏	1-8	3/31	white	weiß	wit
↶↷	4/R	green	grün	groen	vert
☀	5/58-R	brown	braun	bruin	marron
STOP	6/54	red	rot	rood	rouge
☀	7/58-L	black	schwarz	zwart	noir
↶↷	Reverse	8	black/red	schwarz/rot	zwart/rood
15 amp. ⏏	9	brown/white	braun/weiß	bruin/wit	marron/blanc
30+ 15 amp. ⏏	10	red	rot	rood	rouge
⏏	11	10	white	weiß	wit
⏏	12	red/blue	rot/blau	rood/blauw	rouge/bleu
⏏	13	9	white	weiß	wit

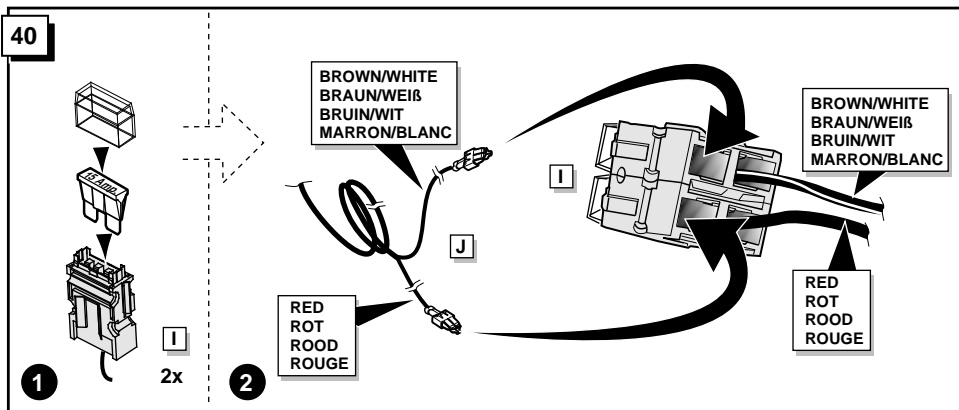




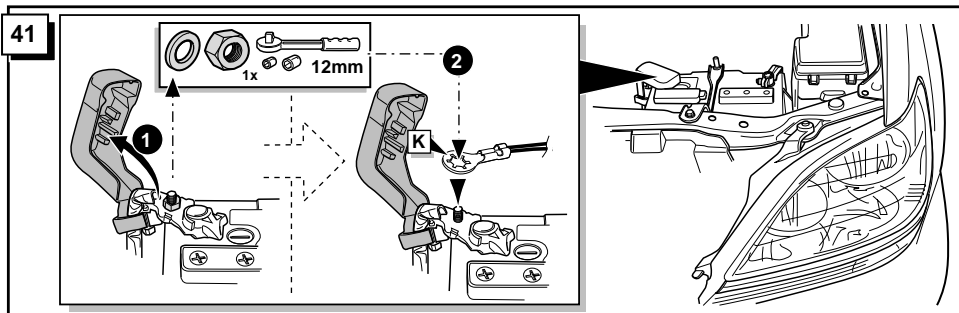
39



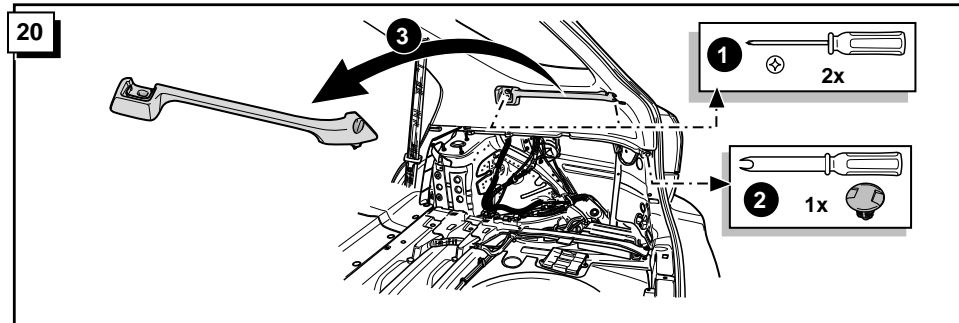
40



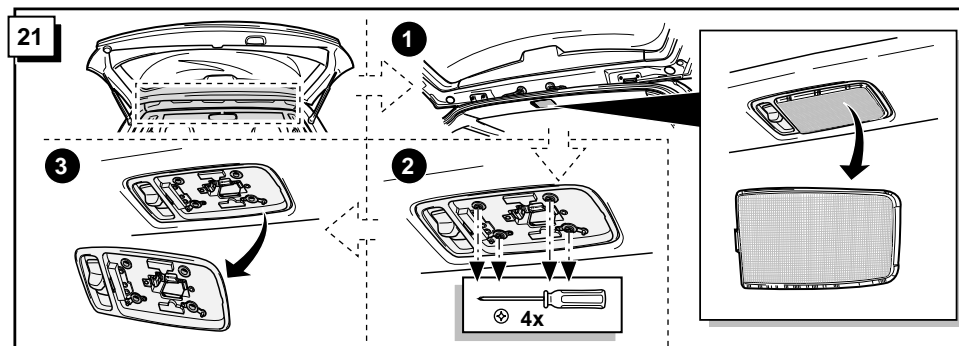
41



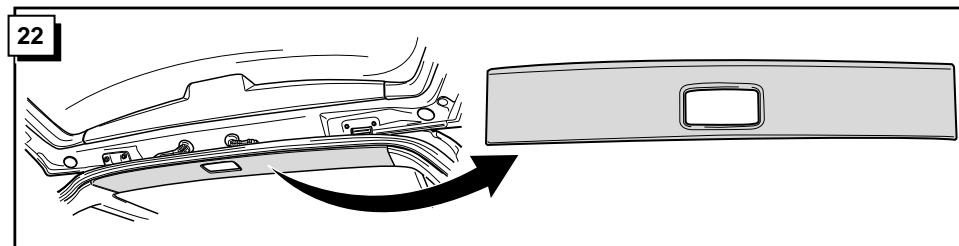
20



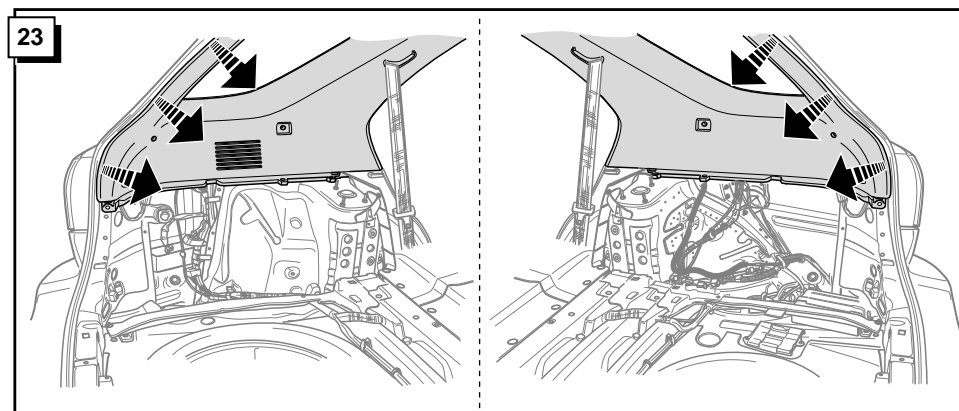
21



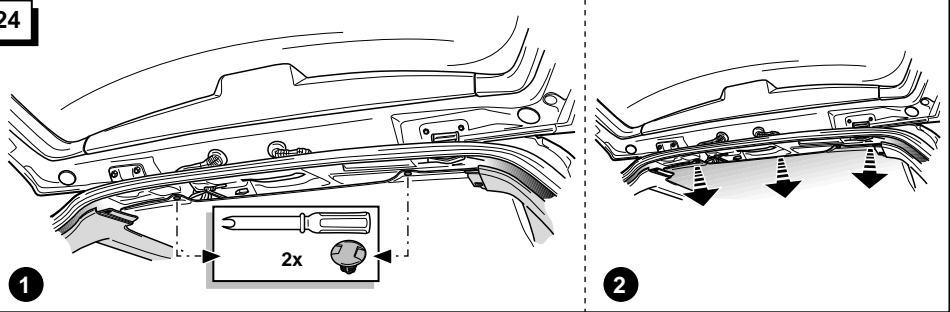
22



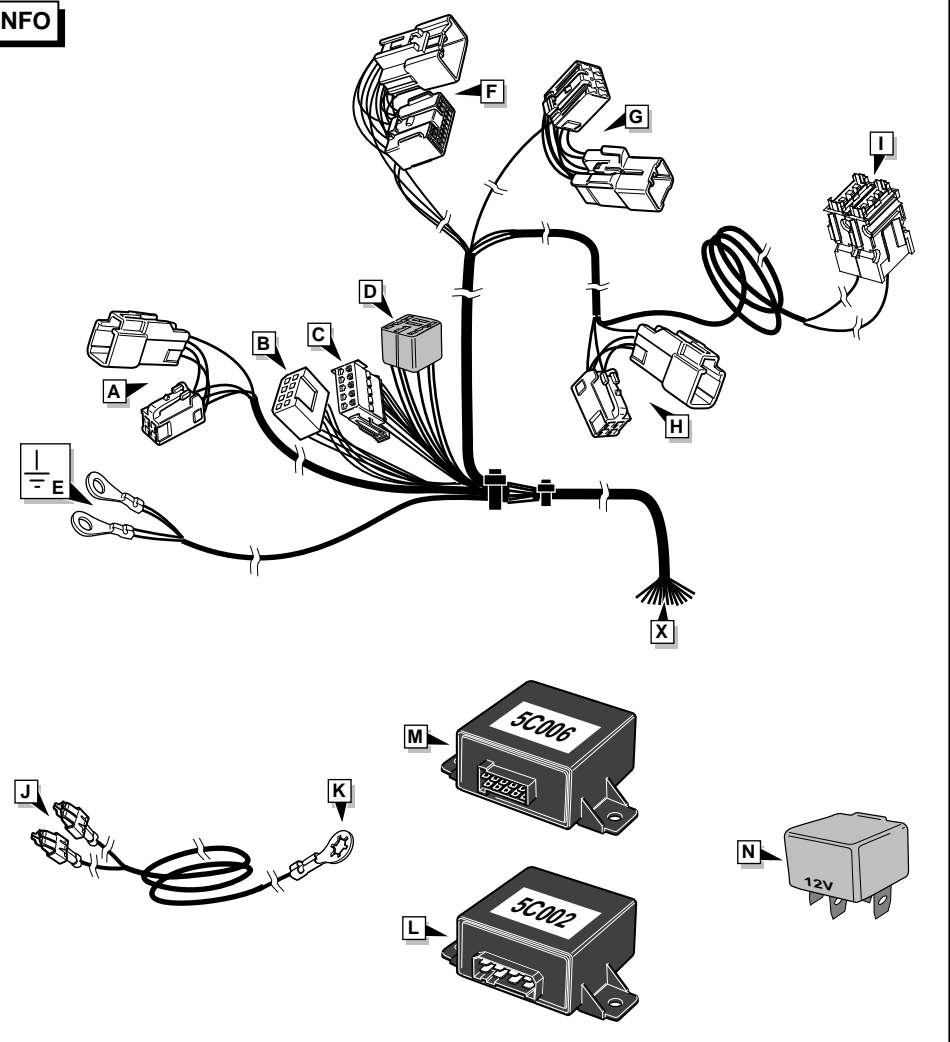
23



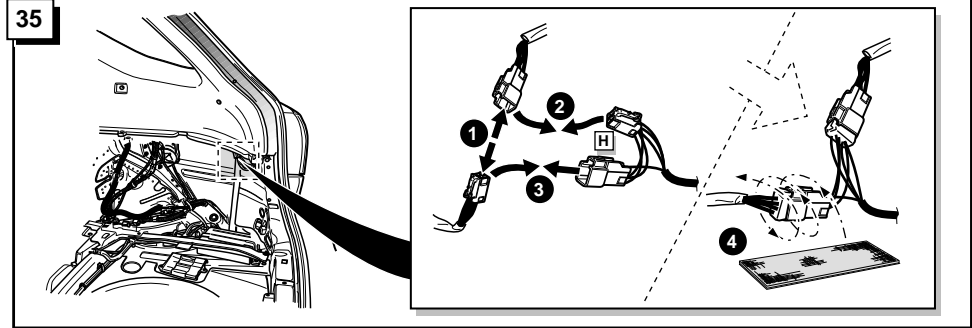
24



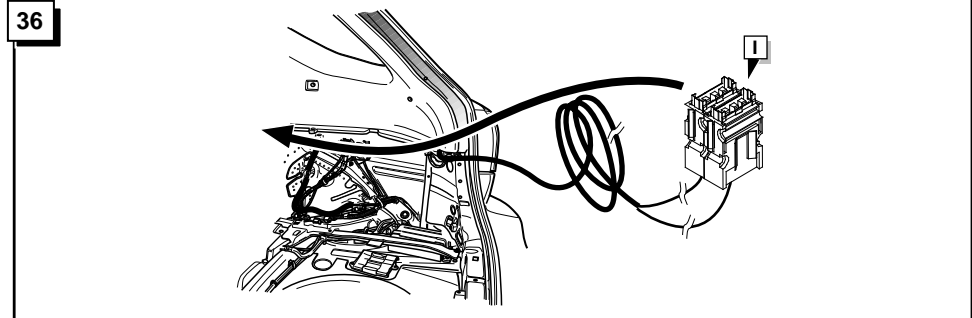
INFO



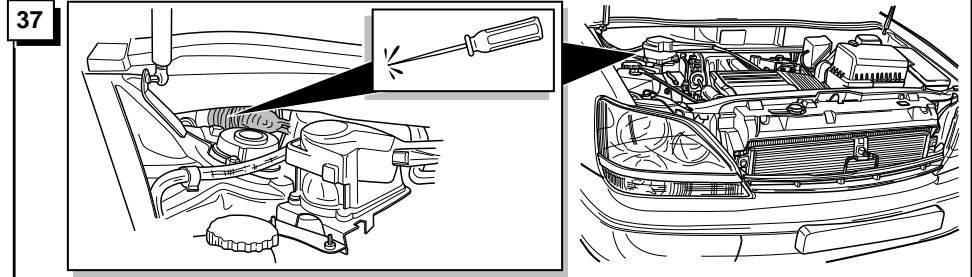
35



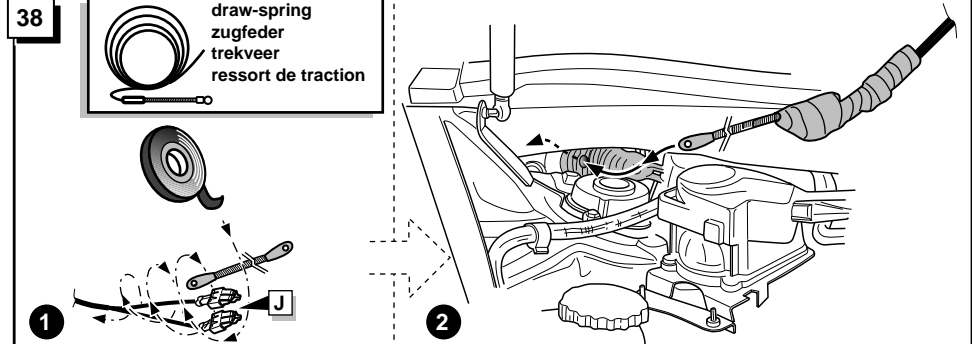
36



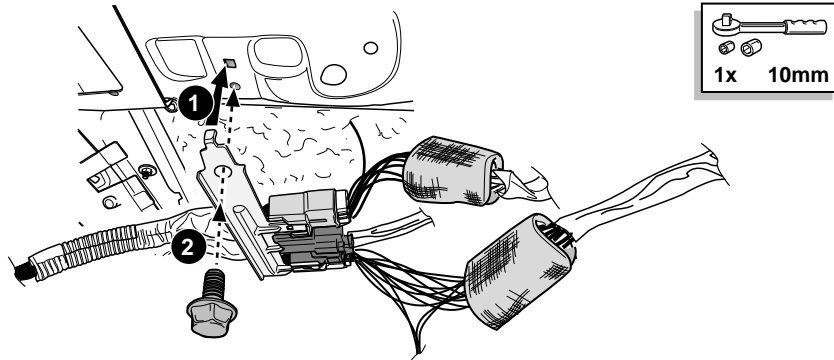
37



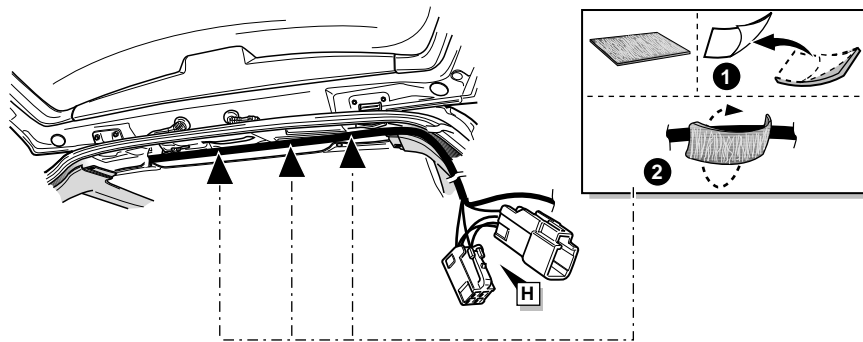
38



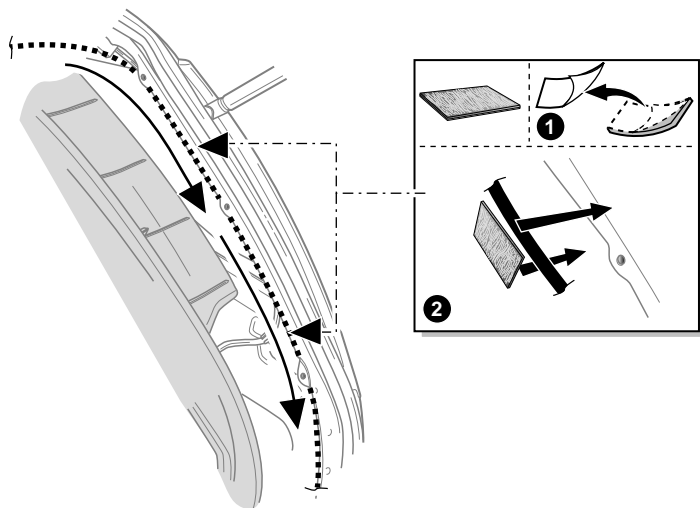
32



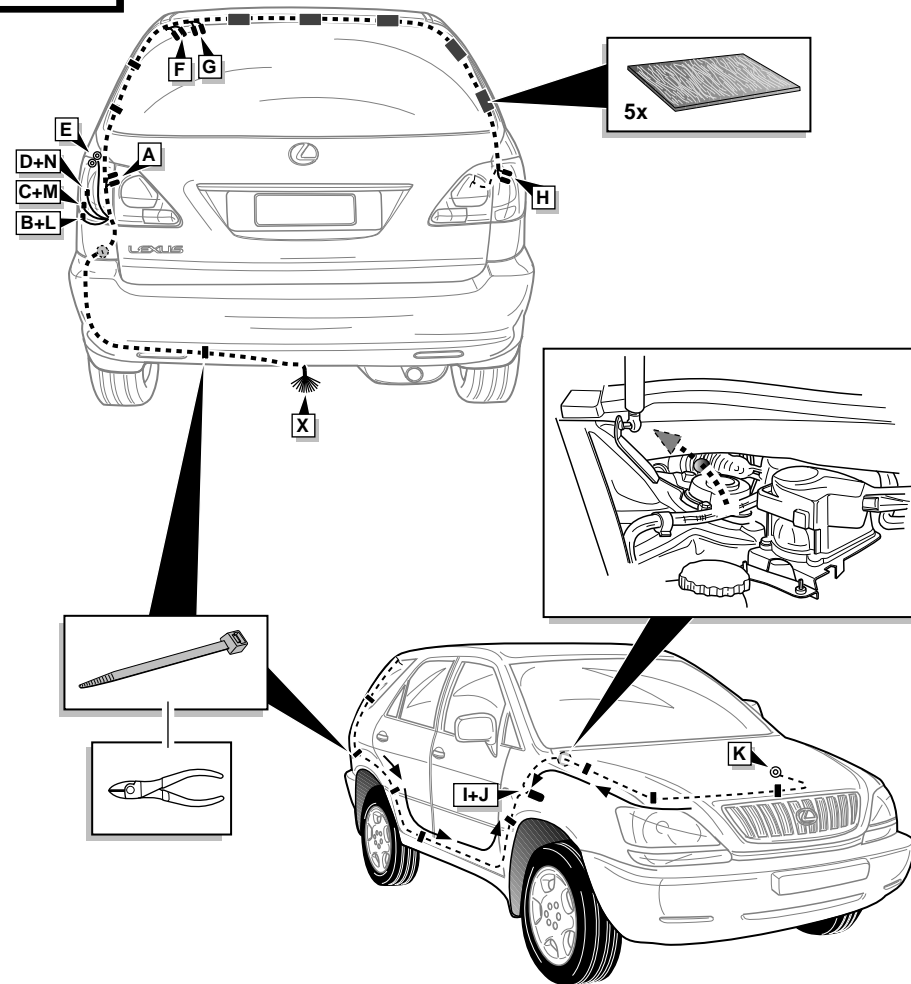
33



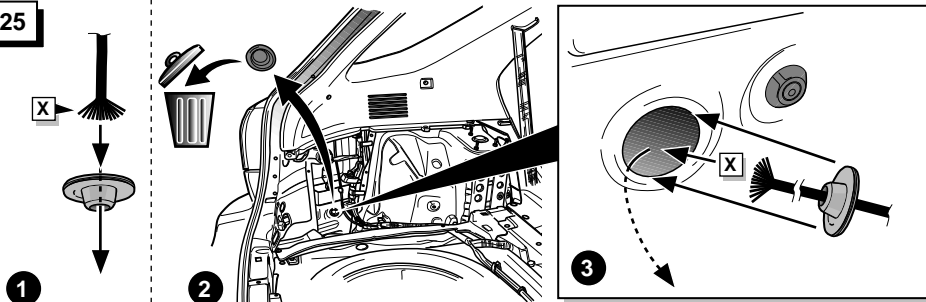
34



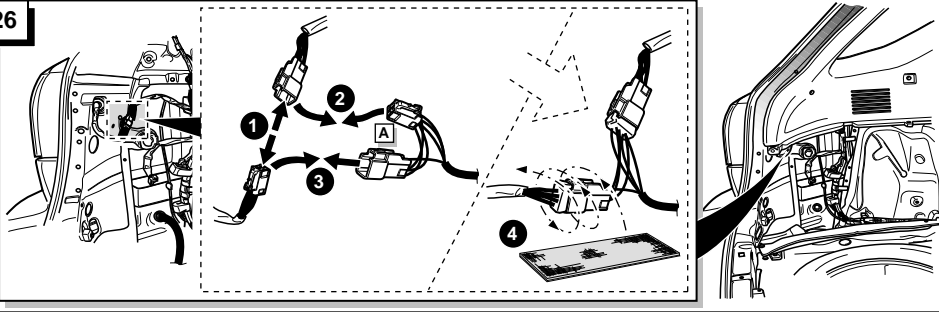
### ROUTING



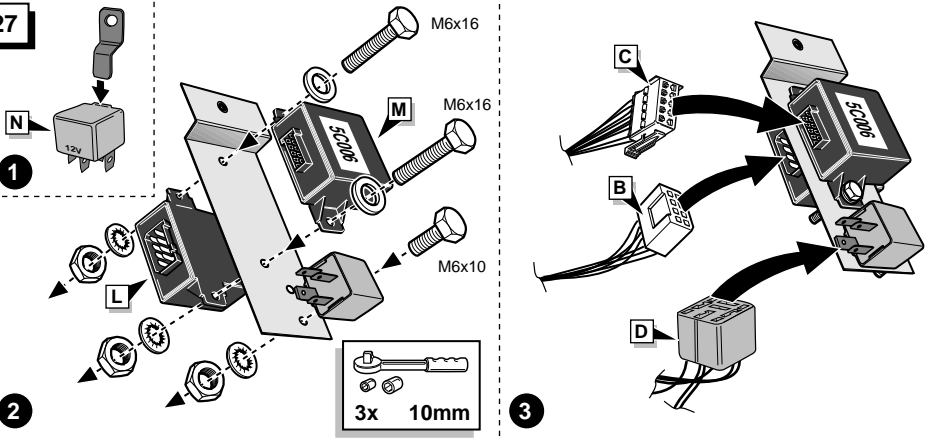
25



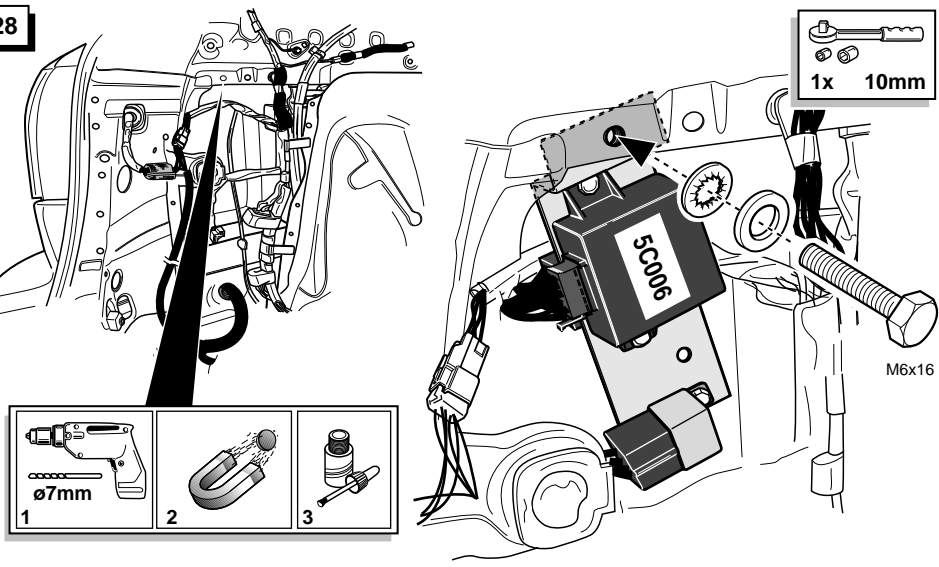
26



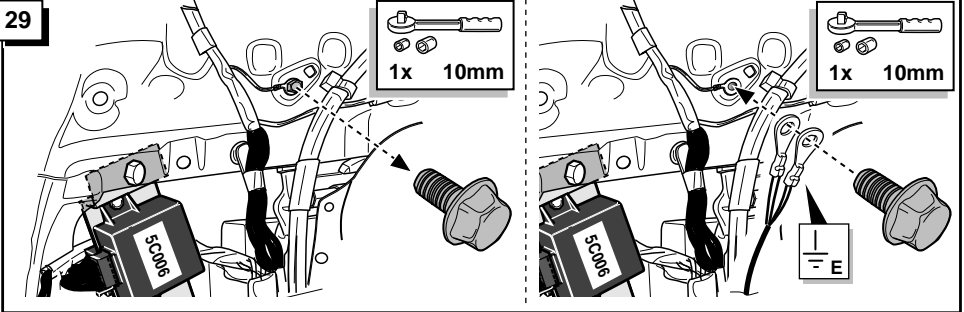
27



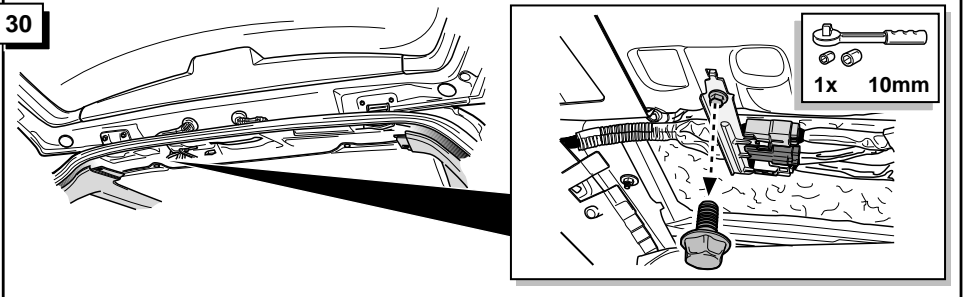
28



29



30



31

