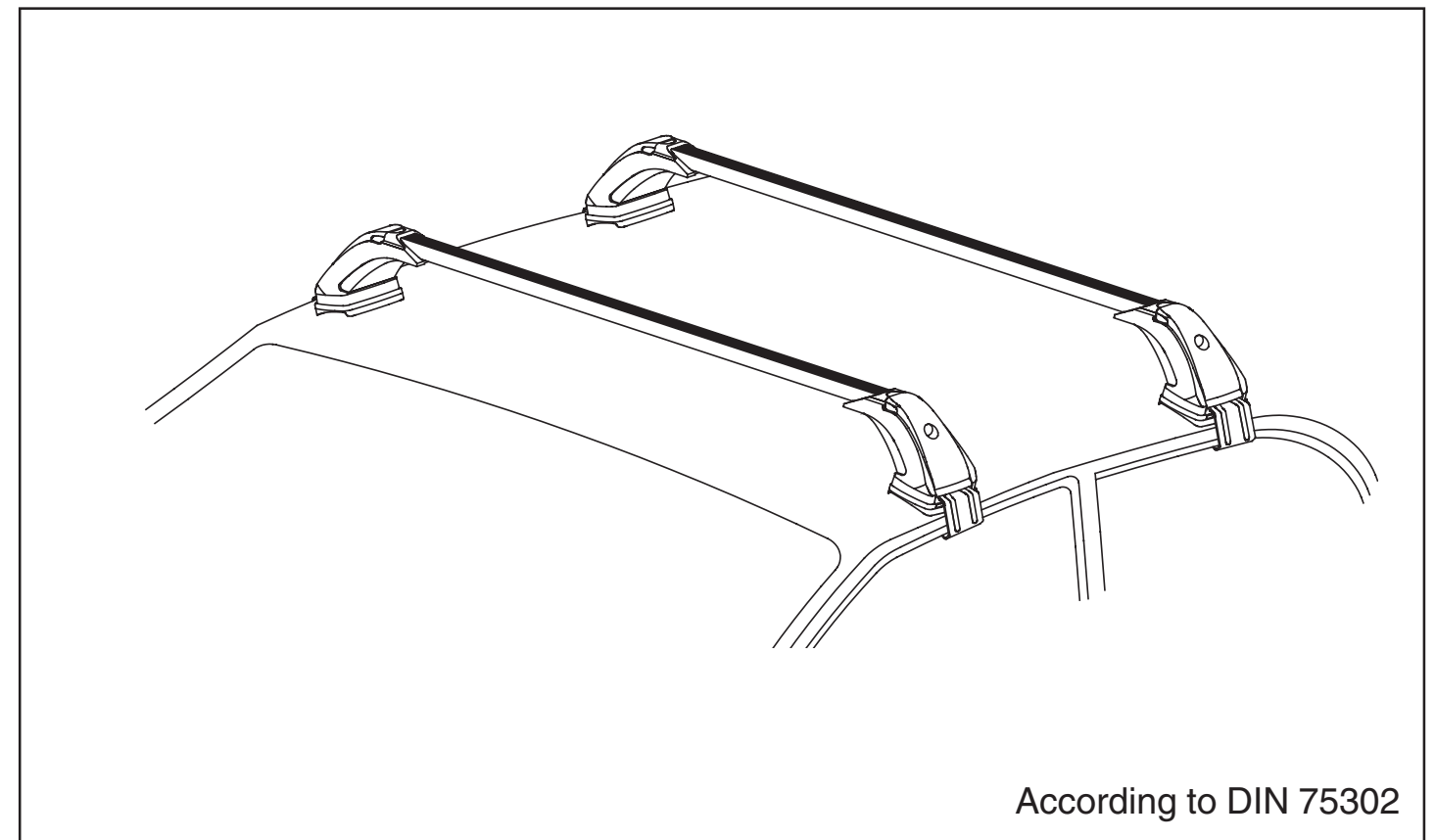




Lastenträger - Load carrier - Lasthållare
Porte-Tout - Taakkateline - Allesdrager

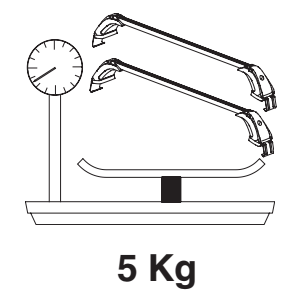
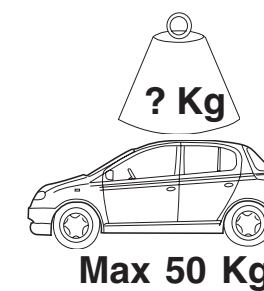
TOYOTA YARIS 5HB ** P1 ** - CH *** W

- | | |
|---------------------------|-----------------------------|
| (D) MONTAGEANLEITUNG | (F) INSTRUCTIONS DE MONTAGE |
| (GB) FITTING INSTRUCTIONS | (SF) ASENNUSOHJEET |
| (S) MONTERINGSANVISNING | (NL) MONTAGEVOORSCHRIFT |



Part number PZ403-B2611-GA

DIN 75302

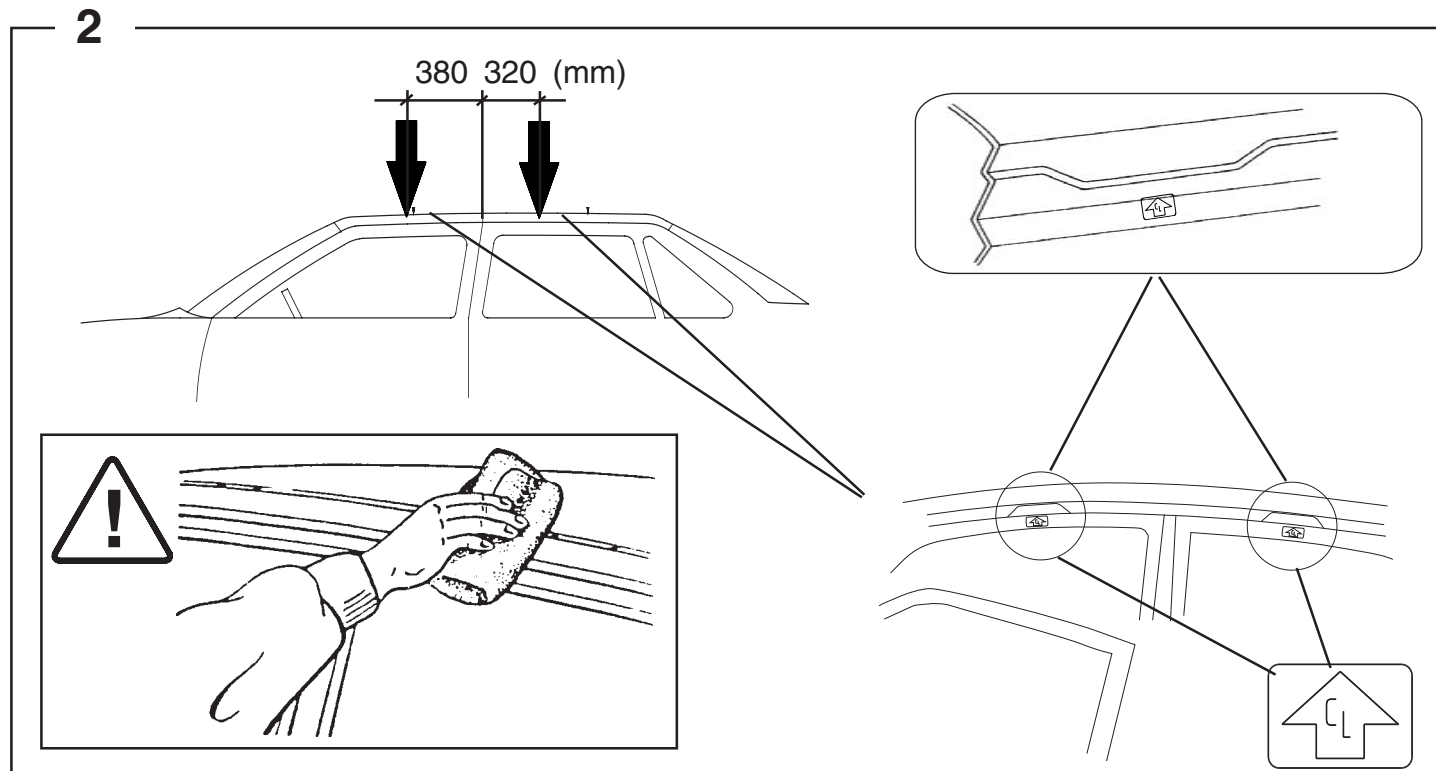
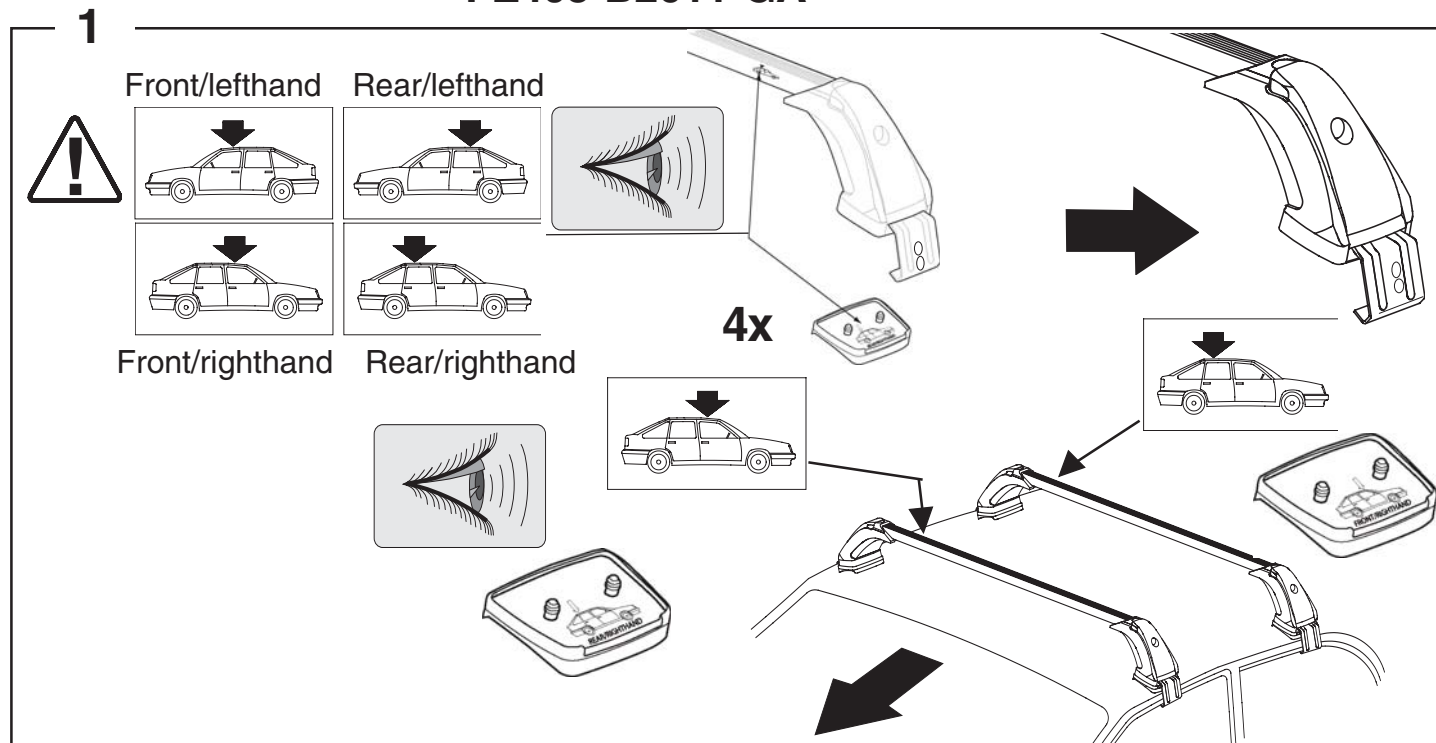
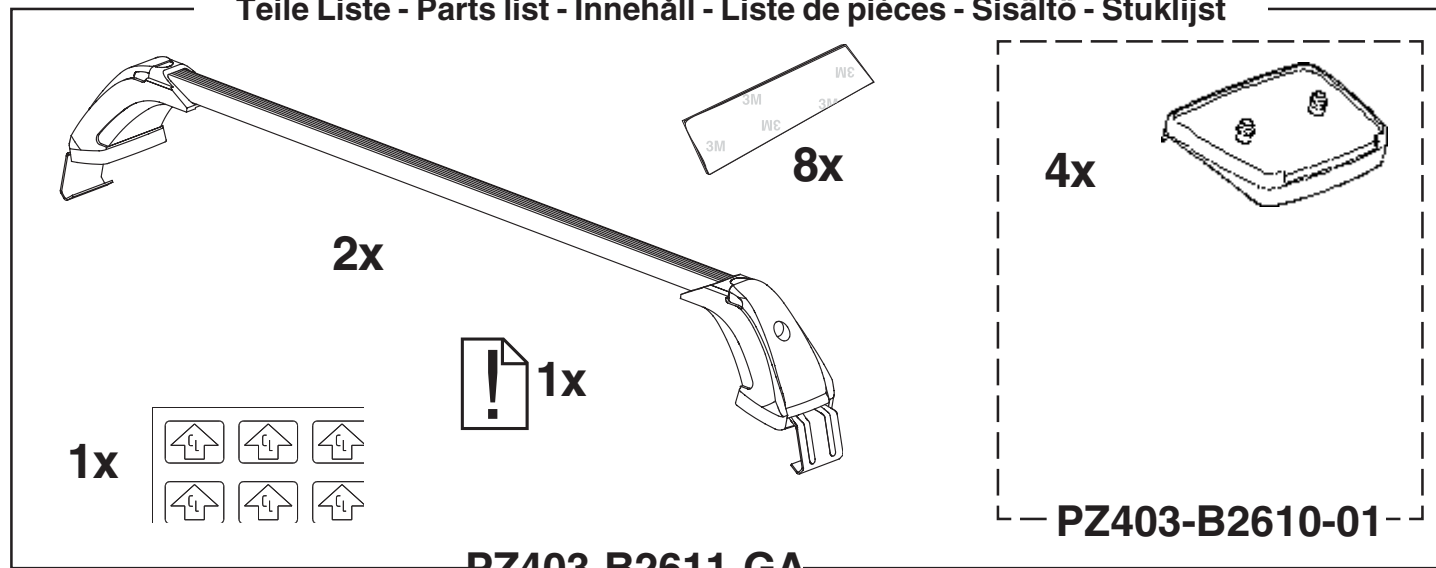


Manufactured in Sweden by MONT BLANC Ind. AB for TMME

0403 150243-2

Manufactured in Sweden by MONT BLANC Ind. AB

Teile Liste - Parts list - Innehåll - Liste de pièces - Sisältö - Stuklijst



FÖRVARA DENNA MONTERINGSANVISNING TILLSAMMANS MED FORDONSHANDLINGARNA

Notera följande punkter:

Viss risk föreligger att avmattning i lacken kan uppstå där fotplattorna vilar mot taket. För att undvika detta rekommenderar vi att rengöra taket från damm och smuts innan takracket monteras och att ta av takracket med jämna mellanrum för rengöring av tak och fotplattor.

Var noga med att lastens vikt blir jämnt fördelad på lasthållaren och att tyngdpunkten blir så låg som möjligt. Vid transport av små, mycket tunga laster skall dessa placeras på lastskenans ena sida och inte på dess mitt.

Av trafiksäkerhetsskäl får lasten inte skjutas ut utanför bilens utsidor.

Kontrollera före färd att alla fästanordningar är fixerade enligt föreskrift. Kontrollera också att lasten är surrad ordentligt.

Stanna efter kort körsträcka och kontrollera att alla skruvförband, speciellt fotstöden, sitter fast. Kontrollera därefter före varje färd.

Observera bilens förändrade köregenskaper (sidvinds känslighet, vid kurvor och inbromsningar) vid färd med monterad (lastad) lasthållare. Bilens köregenskaper förändras också; vi rekommenderar därför att anpassa hastigheten!

Av trafiksäkerhetsskäl och för att minska luftmotståndet, bör lasthållaren monteras av när den inte används.

Tillverkaren reserverar sig mot skador orsakade av felaktigt monterad lasthållare och tillbehör.

VEUILLEZ GARDER LES INSTRUCTIONS DE MONTAGE TOUJOURS AVEC VOS DOCUMENTS DE BORD.

Veillez considérer les points suivants:

Il peut arriver que la laque soit abimée à la longue aux endroits où les pieds de soutien reposent sur le toit. Pour éviter cela il est recommandé de nettoyer le toit de poussière et saleté avant le montage du porte-bagages et de démonter le porte-bagages à intervalles réguliers pour nettoyer les surfaces sur lesquelles les pieds de soutien prennent appui sur le toit.

Lors du chargement du porte-tout, veillez à ce que la charge soit distribuée uniformément. Le centre de gravité de la charge doit se trouver le plus bas possible. En cas de petites charges très lourdes, il est conseillé de les mettre d'un côté de la barre au lieu de les mettre au milieu de la barre.

En aucun cas la charge ne peut dépasser le contour de la voiture afin de ne pas entraver la circulation.

Veillez contrôler tous points de fixation avant chaque trajet. Veillez également à la bonne fixation de la charge.

Contrôlez la fixation des écrous et des attaches du porte-charge après un court trajet d'essai. Exécutez ce contrôle avant chaque départ.

Tenez compte de la tenue de route de la voiture qui change (sous l'influence de la sensibilité au vent latéral, la prise de virages et en freinant) lorsque vous conduisez une voiture à porte-charge monté (chargé). La tenue de la route de la voiture change également; il est donc conseillé d'adapter votre vitesse.

Afin d'assurer la sécurité des autres usagers de la route et d'économiser du carburant, il est conseillé de démonter le porte-charge du moment où il n'est plus utilisé.

Le constructeur se décharge de toute responsabilité en cas de dommages causés par un support de charge et accessoires monté de façon non conforme aux instructions de montage.

SÄILYTÄ NÄMÄ ASENNUSOHJEET AUTON ASIAKIRJOJEN KANSSA

Huomioi seuraavat seikat:

On olemassa vaara että lakkaus himmenee jalkalevyjen kohdalla. Tämän välttämiseksi suosittelemme autokaton puhdistamista pölyltä ja liialta ennen taakkatelineen asentamista sekä telineen iroitamista aika ajoin katon ja jalkalevyjen puhdistusta varten.

Kiinnitä huomiota siihen, että kuorma on jaettu mahdollisimman tasaisesti ja että painopiste on mahdollisimman alhaalla. Kun kuljetat pieniä, hyvin painavia kuormia on ne sijoitettava kannatinkiskon toiselle puolelle eikä sen keskelle.

Liikenneturvallisuussyistä kuorma ei saa ylittää auton leveyttä.

Tarkista ennen liikkeelle lähtöä että kaikki telineet ja lisävarusteet on kiinnitetty ohjeiden mukaan. Tarkista myös että kuorma on kunnolla kiinnitetty.

Pysähdy lyhyen ajomatkan jälkeen tarkistamaan että kaikki ruuvit ja erityisesti jalkalevyt ovat tukevasti paikallaan. Tarkista sen jälkeen aina ennen seuraavaa liikkeellelähtöä.

Huomioi että ajo-ominaisuudet muuttuvat ajettaessa taakkatelineillä etenkin kuormattuna (sivutuulialttiut, kaarre- ja jarrutusolosuhteet). Myöskin auton ajo-ominaisuudet muuttuvat, joten suosittelemme ajonopeuden sopeuttamista kuorman ja olosuhteiden mukaan!

Muiden tienkäyttäjien turvallisuussyistä sekä polttoainekulutuksen johdosta on taakkatelineet irroitettava kun ne eivät ole käytössä.

Valmistaja ei vastaa virheellisen telineen tai lisätarvikkeen asennuksen aiheuttamista vahingoista.

GELIEVE DEZE HANDLEIDING STEEDS BIJ UW BOORDPAPIEREN TE BEWAREN.

De kans bestaat dat de lak onder de voerubbers wordt aangetast. Om dit te voorkomen dient U het dak op die plaatsen grondig te reinigen van stof en vuil en met regelmatige tussenpozen de drager van het dak te halen om de plaatsen waar de drager op het dak rust en de rubbers goed schoon te maken.

Wanneer de bagagedrager beladen wordt, zorgt u er dan voor dat het gewicht van de last gelijkmatig verdeeld is. Hou het zwaartepunt van de last zo laag mogelijk. Wanneer kleine, zware lasten vervoerd moeten worden, raden wij u aan deze aan 1 zijde van de draagstang te plaatsen, en niet in het midden.

De bagage mag niet over de wagenomtrek reiken, dit om het verkeer niet te hinderen.

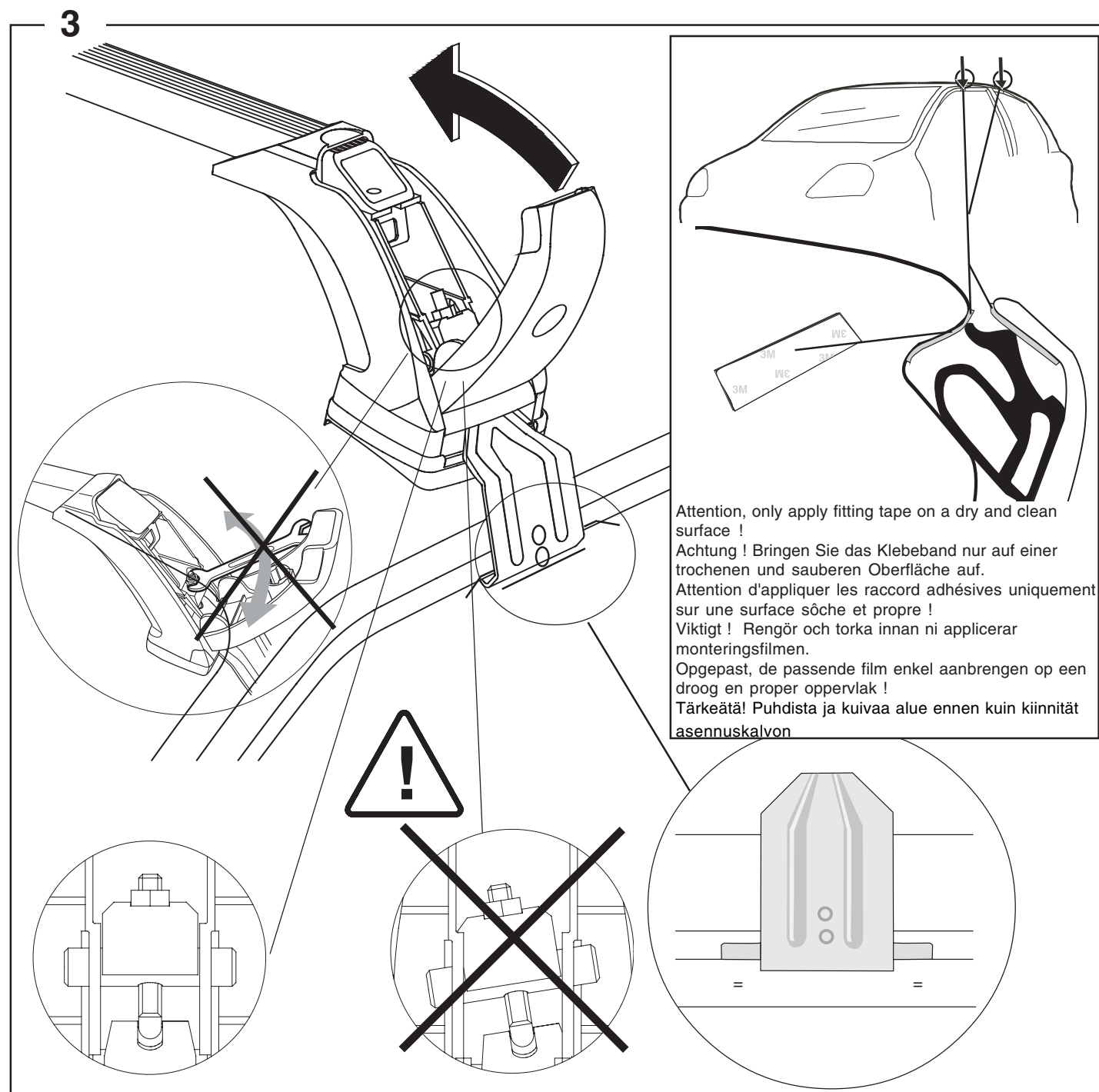
Gelieve voor iedere rit alle bevestigingspunten te controleren. Controleer ook of te lading goed werd vastgemaakt.

Stop even na een korte rit om moer- en vooral voetbevestigingen van de bagagedrager te controleren. Doe dit steeds vooraleer te rijden met een gemonteerde bagagedrager.

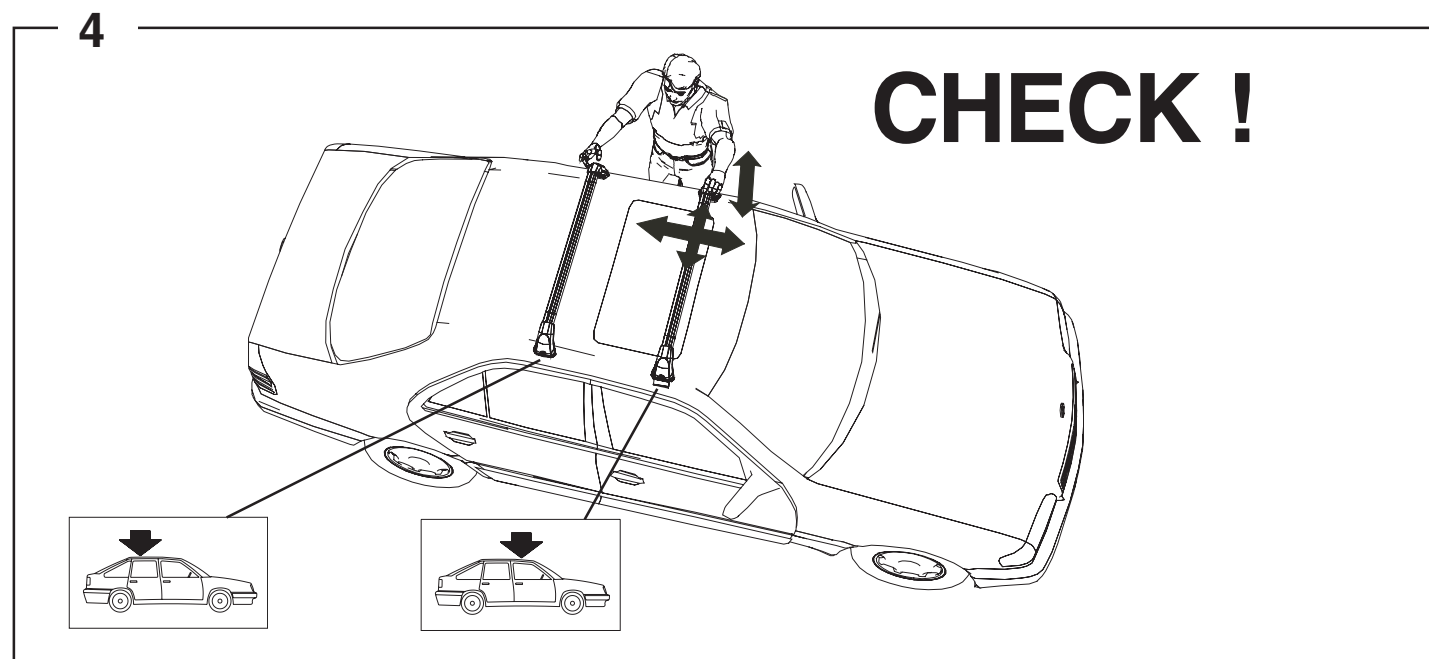
Gelieve rekening te houden met het veranderde rijgedrag van de wagen (door zijwindgevoeligheid, bij bochten en remmen) wanneer u een wagen met gemonteerde (beladen) bagagedrager bestuurt. Het rijgedrag van een auto met lading is anders, dus U dient Uw snelheid aan te passen.

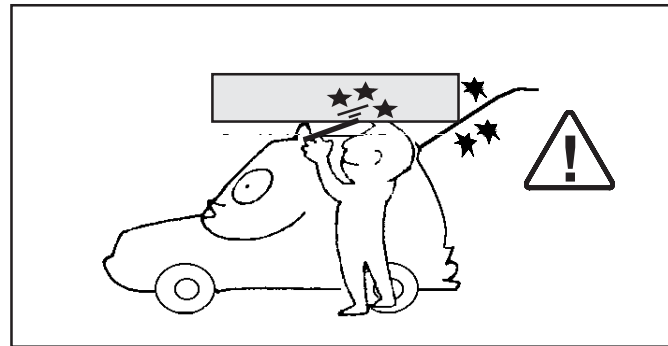
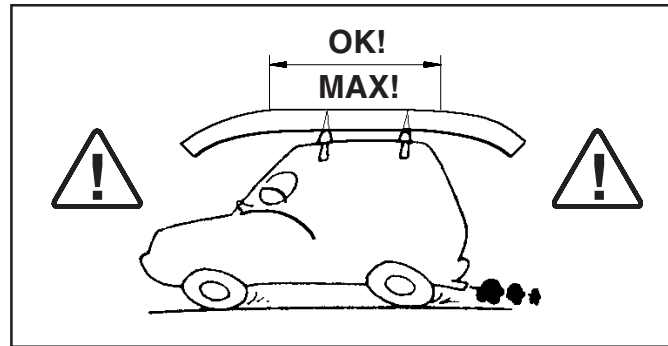
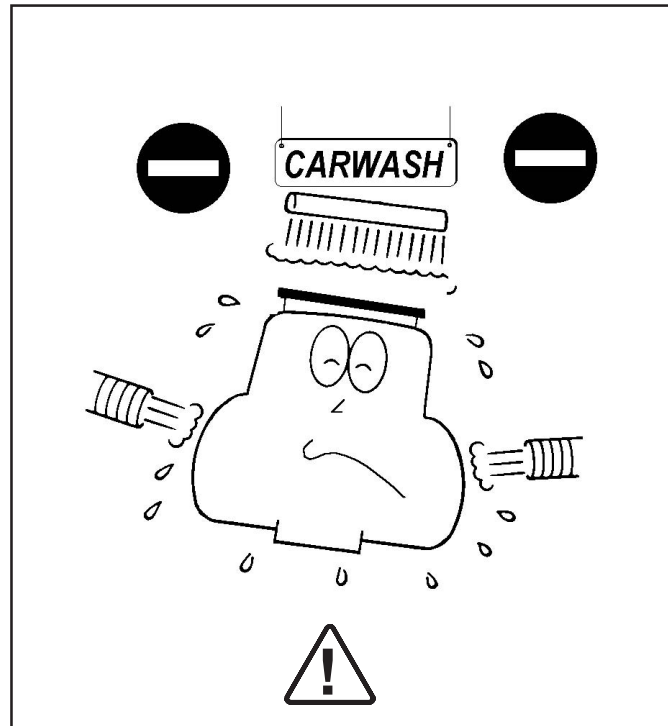
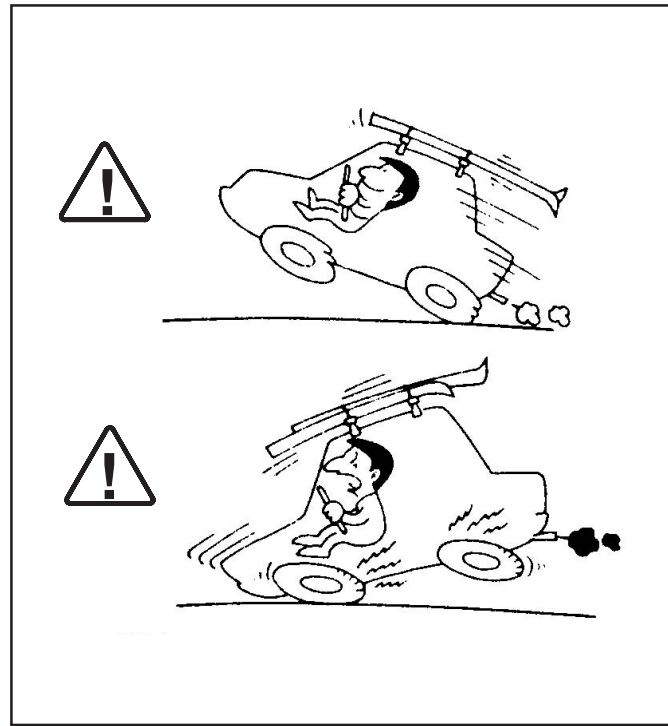
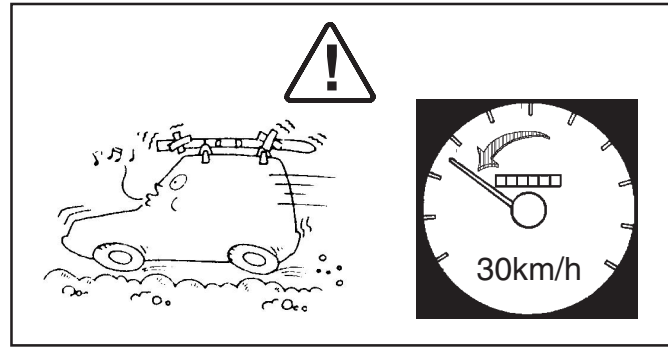
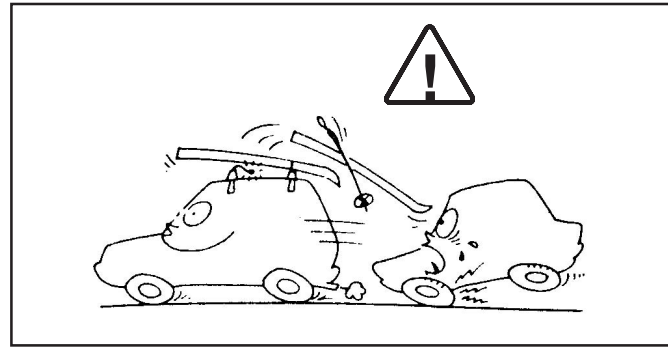
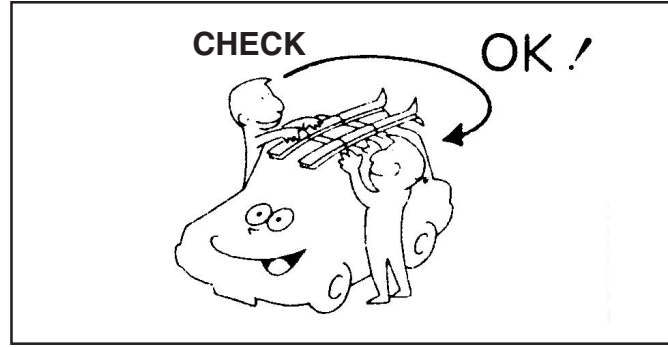
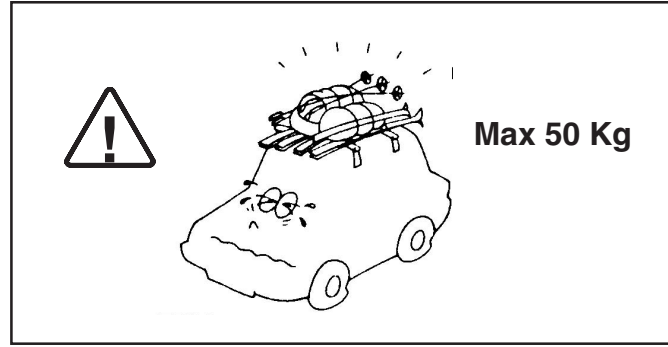
Voor de veiligheid van andere weggebruikers en om de luchtweerstand te verminderen wordt de bagagedrager best gedemonteerd wanneer hij niet gebruikt wordt.

De fabrikant is niet aansprakelijk voor schade ontstaan door een niet juist gemonteerde drager en accessoires.

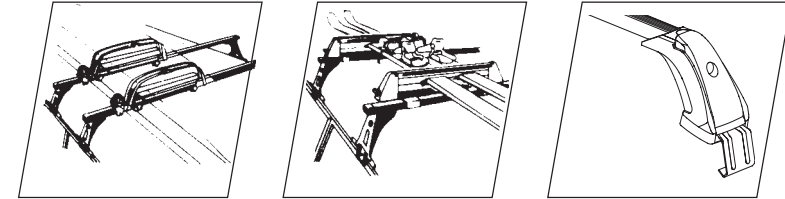
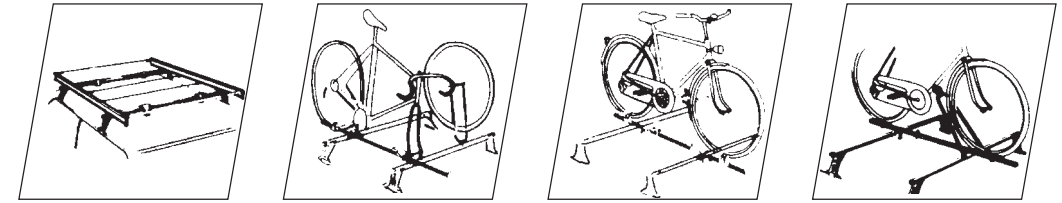


Attention, only apply fitting tape on a dry and clean surface !
Achtung ! Bringen Sie das Klebeband nur auf einer trochenern und sauberen Oberfläche auf.
Attention d'appliquer les raccord adhésives uniquement sur une surface sèche et propre !
Viktigt ! Rengör och torka innan ni applicerar monteringsfilmen.
Opgepast, de passende film enkel aanbrengen op een droog en proper oppervlak !
Tärkeätä! Puhdista ja kuivaa alue ennen kuin kiinnität asennuskalvon





- (D) ZUBEHÖRE
- (GB) ACCESSORY LIST
- (S) TILLBEHÖR
- (F) LISTE D'ACCESSOIRES
- (SF) LISÄVARUTEET
- (NL) LYST VAN TOEBEHOREN



DIESE MONTAGEANLEITUNG ZUSAMMEN MIT DEN FAHRZEUGPAPIEREN AUFBEWAHREN

Beachte folgende Punkte:

In dem Bereich der Fußplattenaufgaben können Abmattungen der Lackoberfläche auftreten. Um dieses zu vermeiden empfehlen wir, vor Montage des Lastenträgers, die Lastenträgerbefestigungspunkte von Staub und Schmutz zu reinigen und mit geeignetem Zwischenraum den Lastenträger abnehmen um die Befestigungspunkte zu reinigen.

Die Last gleichmäßig auf dem Lastenträger verteilen und der Schwerpunkt soll so niedrig wie möglich sein. Kleine und sehr schwere Lasten nie in der Mitte des Lastenträgers anbringen, sondern nur auf einer Seite des Trägers.

Auf Grund der Verkehrssicherheitsvorschriften darf die Last nicht über die Außenseiten des Autos hervorragen.

Vor der Fahrt, alle Befestigungsanordnungen genau kontrollieren, ob diese gemäß den Vorschriften fixiert sind. Kontrolliere ebenfalls die Verankerung der Last, diese muß ordentlich ausgeführt sein.

Nach einer kurzen Fahrstrecke die Fahrt unterbrechen und dann alle Schraubverbindungen und besonders die Befestigung der Fußstütze kontrollieren. Diese Kontrolle soll vor jeder Fahrt durchgeführt werden.

Beachte das veränderte Fahrverhalten (Seitenwindempfindlichkeit, Fahren in den Kurven und beim Einbremsen) mit montiertem Lastenträger. Auch das Fahrverhalten des Autos wird beeinträchtigt; wir empfehlen deshalb die Fahrgeschwindigkeit den entsprechenden Verhältnissen anzupassen.

Mit Hinsicht auf die Verkehrssicherheitsvorschriften und Reduzierung des Luftwiderstandes, sollte der Lastenträger nach Gebrauch demontiert werden.

Der Hersteller reserviert sich gegen Schäden, verursacht durch falsche Montage des Lastenträgers und den Zubehörteilen.

PLEASE KEEP THIS INSTALLATION MANUAL ALWAYS WITH YOUR CAR PAPERS.

Please take the following points into account:

There is some risk that the paint under these foot plates may fade. To avoid this, we recommend to clean the roof from dust or dirt before attaching the load carrier and to remove the load carrier at suitable intervals to clean the areas where the foot plates rest on the roof.

When charging the load carrier, please make sure that the weight is evenly distributed and that the centre of gravity of the load is kept as low as possible. In case small, very heavy loads have to be carried, please put them on one side of the bar and not in the middle.

The load may not protrude from the vehicle outline, in order not to endanger traffic.

Before driving, make sure that all fastening parts are fixed according to regulations. Please check also if the charge is fastened properly.

Stop after a short drive to check screw connections and especially the foot attachments, then check every time before driving.

Please pay attention to the altered behaviour of the vehicle (due to sidewind sensitivity, when driving in bends and when braking) when you drive with a mounted (charged) load carrier. The car behaviour changes as well; therefore we recommend you to adjust your speed.

To safeguard other road users, and in order to reduce air resistance, the load carrier should be dismantled if it is not used.

The manufacturer takes no responsibility for damage caused by an incorrectly fitted load carrier.