



Yaris (LHD - 3DR)

JBL Premium Sound

Installation instructions

Model year: 08/2008

Vehicle code: **P90L-*G***W

| | | |
|--------------|-----------------|-------------------------------------|
| Part number: | JBL Speaker kit | PZ490-B0230-00 |
| | JBL Amplifier | PZ490-B9230-01 (for OE Radio) |
| | JBL Amplifier | PZ490-B9230-02 (for OE Entry Navi) |
| | JBL Amplifier | PZ490-B9230-03 (for Navi TNS 510) |
| | JBL Fitting kit | PZ457-B9230-00 |
| | Rivets 12x | 90269-05034 |
| | JBL Sticker set | PZ438-00230-00 |

Manual reference number: AIM 001 681 - 1

Revision Record

| Rev. No. | Date | Page | Picture | Update | New | Deleted |
|----------|----------|------|---------|--------|-----|---------|
| 1 | 15.10.09 | 3 | | X | | |
| 1 | 15.10.09 | 4 | | X | | |
| 1 | 15.10.09 | 5 | | X | | |
| 1 | 15.10.09 | 13 | 15 | X | | |
| 1 | 15.10.09 | 37 | | | X | |
| 1 | 15.10.09 | 38 | | | X | |
| 1 | 15.10.09 | 39 | | X | | |
| 1 | 15.10.09 | 40 | | X | | |
| | | | | | | |

EN

- Expert Fitment Required.
- Disconnect the battery earth cable.
- To avoid damage to the wiring harness, ensure contact with sharp edges is prevented.
- Install parts as shown on illustrations.
- Re-connect battery.
- Re-fit panels, ensure that the wiring harness and other components are neatly and securely located.

DE

- Montage durch Fachwerkstatt erforderlich.
- Massekabel von Batterie abklemmen.
- Zur Vermeidung von Beschädigungen an der Isolierung ist Berührung mit scharfen Kanten zu vermeiden.
- Teile gemäß Abbildung montieren.
- Batterie wieder anschließen.
- Paneele wieder anbringen; achten Sie darauf, dass der Kabelbaum und andere Teile ordnungsgemäß und genau positioniert sind.

ES

- Montaje sólo por el concesionario.
- Desconectar el cable de masa de la batería.
- A efectos de evitar desperfectos en el aislamiento del cable, hay que evitar el contacto con aristas cortantes.
- Montar las piezas tal como se indica en las figuras.
- Vuelva a conectar la batería.
- Volver a colocar los paneles; preste atención a que el mazo del cable y las demás piezas tengan la posición correcta y precisa.

FR

- Montage par spécialiste nécessaire.
- Débrancher le câble de masse de la batterie.
- Eviter tout contact avec des arêtes vives afin de ne pas endommager l'isolation des câbles.
- Monter les pièces selon les figures.
- Reconnecter la batterie.
- Remettre le panneau; veillez à ce que le faisceau et les autres pièces soient positionnés correctement et avec la précision requise.

IT

- E' necessario in officina specializzata.
- Staccare il cavo di massa dalla batteria
- Allo scopo di evitare danni all'isolazione dei cavi, evitare di metterli a contatto con spigoli acuti.
- Montare le parti secondo quanto rilevabile delle illustrazioni.
- Riconnettere la batteria.
- Rimettere in posizione i pannelli; far ben attenzione che il fascio di cavi e le altre parti siano state posizionate con esattezza e nella dovuta maniera.

PT

- Especialista em montagem requerido.
- Separe o cabo de terra do acumulador.
- Para não se danificar a isolação dos cabos, é conveniente evitar-se contacto com arestas afiadas.
- Monte as partes conforme ilustrado.
- Recolocar a bateria
- Tornar a colocar os painéis; verificar se a árvore de cabos e outras peças estão na posição exacta e prescrita.

NL

- Montage door vakman nodig.
- Massakabel van accu losmaken.
- Ter vermindering van beschadiging aan de isolatie van de elektrokit dient contact met scherpe kanten te worden vermeden.
- Delen overeenkomstig afbeelding monteren.
- Accu weer aansluiten.
- Panelen weer monteren; let erop, dat de kabelboom en andere delen correct en netjes gepositioneerd worden.

DA

- Montage ved professionelt værksted påkrævet.
- Stelkabel fjernes fra batteri.
- Berøring med skarpe kanter skal undgås for at undgå beskadigelse af kabelisoleringen.
- Dele skal monteres i henhold til illustrationer.
- Tilslut batteri igen.
- Paneler fastgøres igen; vær opmærksom på, at kabelsamlingen og andre dele placeres korrekt og præcist.

NO

- Nødvendig med montering fra fagverksted.
- Klem jordkabelen av batteriet.
- For å unngå skader på kabelisoleringen må berøring av skarpe kanter unngås.
- Monter alle deler i henhold til illustrasjonene.
- Tilkoppl batteriet igjen.
- Monter panelene igjen, og pass på at kabelbunten og andre deler er anbrakt ordentlig og på riktig sted.

SV

- Verkstadsmontage erfordras.
- Lossa storkabeln från batteriet.
- För att förhindra skador på ledningarnas isolation skall berøring med vassa kanter undvikas.
- Montera detaljerna enligt figurerna
- Anslut batteriet igen.
- Sätt tillbaka panelerna igen; kontrollera noga att ledningsmattan och andra detaljer ligger på rätt plats.

FI

- Asennus tarpeen merkikorkaamossa.
- Erotta maadoitusjohto akusta
- Pidä huoli myös siitä, että kaapelointi on korin kiinnityksen myötäinen ja kiinnitetty huolellisesti muihin liikkuviin osiin.
- Asenna osat kuvien mukaan.
- Kytke akku takaisin.
- Aseta paneelit paikalleen; tarkista, että kaapelointi ja muut osat ovat asianmukaisesti ja tarkalleen paikoillaan.

CS

- Montáž ve specializované dílně nutná.
- Odpojte zemnicí kabel od baterie.
- Zabraňte tomu, aby se kabely poškodily tím, že jsou položeny na ostrých hranách.
- Montujte části podle vyobrazení
- Opět připojte baterii.
- Opět připevňte panely; dbejte na to, aby svazek kabelů a ostatní části byly uloženy na správném místě.

HU

- A szereléshez szakműhely kell.
- Húzza le az akkumulátor testkábéljét.
- A kábelbiztosítás megsérülésének elkerülésére ügyeljen arra, hogy a kábel ne juthasson érintkezésbe éles peremű alkatrészekkel.
- Az alkatrészeket az ábrák szerint szerelje be.
- Ismét csatlakoztassa az akkumulátort.
- Szerelje vissza a fedőlapokat, ügyeljen arra, hogy a ábelek és a többi alkatrészek pontosan a számukra kijelölt helyen maradjanak.

EL

- Να τοποθετεί από συνεργείο.
- Αποσυνδέστε το καλώδιο γείωσης από τη μπαταρία.
- Για να αποφευχθούν ζημιές στη μόνωση καλωδίων, να αποφεύγεται η επαφή των με αιχμηρές ακμές.
- Τοποθέτηση των μερών σύμφωνα με τις Εικόνες.
- Συνδέστε πάλι τη μπαταρία.
- Τοποθετήστε πάλι το κάλυμμα-προσοχή, η πλεξούδα καλωδίων και άλλα μέρη να είναι τοποθετημένα ακριβώς και σύμφωνα με τους κανονισμούς.

TR

- Uzmanın takması gereklidir.
- Akü toprak kablosunu ayırın.
- Kablo demetinin hasar görmemesi için, sivri objelerle temasın engellenmesini sağlayın.
- Parçaları çizimlerde gösterildiği gibi takın.
- Aküyü tekrar bağlayın.
- Panoları tekrar takın, kablo demeti ve diğer komponentlerin tam ve sıkıca yerleşmesini sağlayın.

ET

- Paigaldada spetsialisti poolt.
- Võtke massikaabel aku küljest lahti.
- Juhtmestiku kahjustamise vältimiseks hoidke juhtmed eemal teravatest servadest.
- Paigaldage osad vastavalt joonistele.
- Ühendage aku.
- Paigaldage kattepaneelid; veenduge, et juhtmestik ja muud osad on paigutatud korrektselt ning kindlalt.

LT

- Būtina, kad sumontuotų specialistas.
- Atjunkite akumulatoriaus įžeminimo laidą.
- Tam, kad išvengtumėte įvado apgadinimo, saugokite, kad laidai nesiliestų prie aštrių briaunų.
- Sumontuokite dalis taip, kaip pavaizduota iliustracijoje.
- Prijunkite akumuliatorių.
- Į vietas įdėkite skydelius, patikrinkite, ar laidų šarvai ir kiti komponentai yra savo vietose ir gerai pritvirtinti.

SL

- Potrebna je strokovna montaža.
- Odklopite ozemljitveni kabel akumulatorja.
- Da preprečite poškodbe kablenskega snopa, preprečite stik z ostrimi robovi.
- Dele namestite, kot je prikazano na slikah.
- Ponovno priklopite akumulator.
- Ponovno montirajte panele in zagotovite, da so kablanski snop in druge komponente nameščene varno.

PL

- Konieczny montaż przez warsztat specjalistyczny.
- Odłączyć przewód masy od akumulatora.
- Dla zapobieżenia uszkodzeniu izolacji chronić przed zetknięciem z ostrymi krawędziami.
- Zamontować części zgodnie z rysunkiem.
- Ponownie podłączyć akumulator.
- Na powrót osadzić osłony; zadbać aby wiązka kablowa i inne części były właściwie i dokładnie ułożone.

RU

- Монтаж должны выполнять специалисты в мастерской
- Отсоединить заземляющий кабель аккумулятора
- Во избежание повреждений изоляции кабеля не допускать соприкосновения с острыми углами
- Монтировать части согласно иллюстрации
- Снова подключить аккумулятор
- Установить панель, проверить правильность и точность расположения кабелей и других частей.

BG

- Изисква се поставяне от специалист.
- Откачете заземляващия кабел на акумулатора.
- За избягване на повреди по кабелния сноп се уверете, че няма контакт с остри ръбове.
- Монтирайте частите според показаното на илюстрацията.
- Свържете отново акумулатора.
- Поставете отново панелите, уверете се, че кабелният сноп и останалите компоненти са разположени подредено и надеждно.

LV

- Nepieciešami īpaši saliekamie elementi.
- Atvienojiet akumulatora zemējuma vadu.
- Lai nesabojātu elektroinstalāciju, nepieskarieties tai ar asiem priekšmetiem.
- Uzstādiet detaļas, kā parādīts attēlos.
- Pievienojiet akumulatoru.
- Uzlieciet paneļus, raugieties, lai elektroinstalācija un citas daļas būtu kārtīgi un stingri nofiksētas.

RO

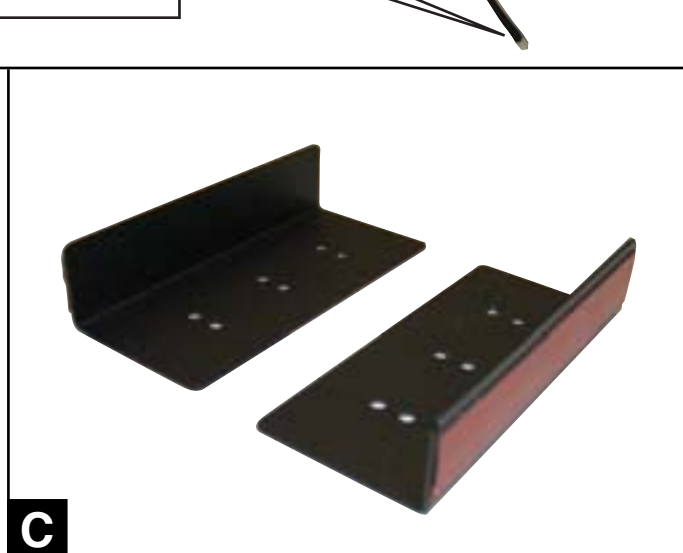
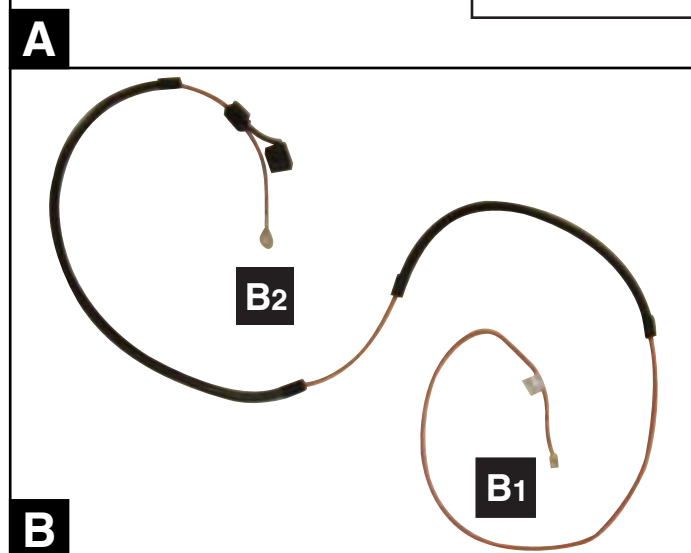
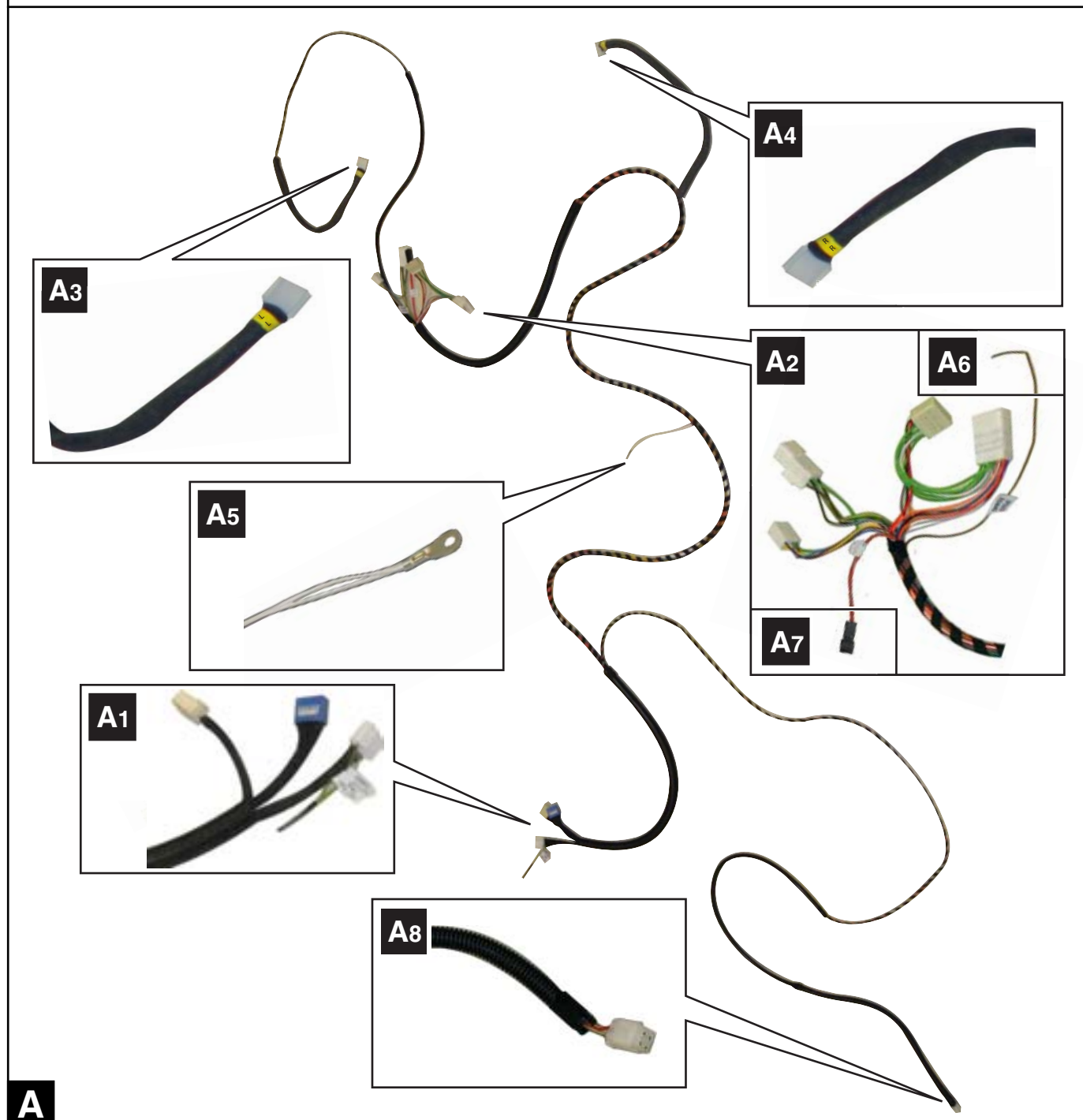
- Este necesară instalarea de către un specialist.
- Deconectați cablul de împământare a bateriei.
- Pentru a evita deteriorarea cablajului, evitați contactul cu muchiile ascuțite.
- Montați componentele așa cum este prezentat în figuri.
- Reconectați bateria
- Reinstalați panourile, aveți grijă de plasarea îngrijită și în condiții de siguranță a cablajului și a celorlalte componente.

SK


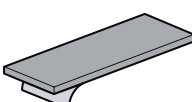







- Vyžaduje sa profesionálne vybavenie.
- Odpojte zemniaci vodič akumulátora.
- Káblové zväzky sa nesmú dotýkať ostrých okrajov, aby sa nepoškodili.
- Dielce založte tak, ako je znázornené na obrázkoch.
- Znovu zapojte akumulátor.
- Založte panely a uistite sa, že káblové zväzky a iné dielce sú bezpečne a prehľadne uložené.

| | EN | DE | ES | FR | IT | PT | NL | DA | NO | SV | FI | CS |
|-----------|----------------|-------------|-----------------|--------------|-----------------|--------------------|-------------|-------------|-------------|-------------|-----------------|----------------|
| L | Blue | Blau | Azul | Bleu | Blu | Azul | Blauw | Blå | Blå | Blå | Sininen | Modrá |
| B | Black | Schwarz | Negro | Noir | Nero | Preto | Zwart | Sort | Sort | Svart | Musta | Černá |
| BR | Brown | Braun | Marrón | Marron | Marrone | Castanho | Bruin | Brun | Brun | Brun | Ruskea | Hnědá |
| DL | Dark blue | Dunkelblau | Azul oscuro | Bleu foncé | Blu scuro | Azul-escuro | Donkerblauw | Mørkeblå | Mørkeblå | Mörkblå | Tummansininen | Tmavomodrá |
| DG | Dark green | Dunkelgrün | Verde oscuro | Vert foncé | Verde scuro | Verde-escuro | Donkergroen | Mørkegrøn | Mørkegrønn | Mörkgrön | Tummanvihreä | Tmavozelená |
| G | Green | Grün | Verde | Vert | Verde | Verde | Groen | Grøn | Grønn | Grön | Vihreä | Zelená |
| GR | Grey | Grau | Gris | Gris | Grigio | Cinzeno | Grijs | Grå | Grå | Grå | Harmaa | Šedá |
| LB | Light blue | Hellblau | Azul claro | Bleu clair | Blu chiaro | Azul-claro | Lichtblauw | Lyseblå | Lyseblå | Ljusblå | Vaaleansininen | Bleděmodrá |
| LG | Light green | Hellgrün | Verde claro | Vert clair | Verde chiaro | Verde-claro | Lichtgroen | Lysegrøn | Lysegrønn | Ljusgrön | Vaaleanvihreä | Světlezelená |
| NO | Natural colour | Naturfarben | Color natural | Nature | Colori naturali | Cores naturais | Naturel | Naturfarvet | Naturfarger | Naturfärger | Luonnonväri | Přírodní barva |
| O | Orange | Orange | Naranja | Orange | Arancione | Laranja | Oranje | Orange | Orange | Orange | Oranssi | Oranžová |
| P | Pink | Rosa | Rosa | Rose | Rosa | Rosa | Rosé | Rosa | Rosa | Rosa | Rosa | Růžová |
| R | Red | Rot | Rojó | Rouge | Rosso | Vermelho | Rood | Rød | Rød | Röd | Punainen | Červená |
| PU | Purple | Purpur | Púrpura | Pourpre | Rosso porpora | Púrpura | Paars | Purpur | Purpur | Purpur | Purppura | Purpurová |
| SB | Sky blue | Himmelblau | Azul cielo | Bleu ciel | Celeste | Azul-céu | Hemelsblauw | Himmelblå | Himmelblå | Himmelsblå | Taivaansininen | Blankytná |
| T | Yellow brown | Gelbbraun | Amarillo-marrón | Marron-jaune | Giallomarrone | Castanho-amarelado | Geelbruin | Gulbrun | Gulbrun | Gulbrun | Keltaisenruskea | Žlutohnědá |
| W | White | Weiß | Blanco | Blanc | Bianco | Branco | Wit | Hvid | Hvit | Vit | Valkoinen | Bílá |
| Y | Yellow | Gelb | Amarillo | Jaune | Giallo | Amarelo | Geel | Gul | Gul | Gul | Keltainen | Žlutá |
| V | Violet | Violett | Violeta | Violet | Viola | Violeta | Violet | Violet | Fiolett | Violett | Violett | Fialová |

| | HU | PL | EL | RU | TR | BG | ET | LV | LT | RO | SL | SK |
|-----------|-------------------|-----------------|-----------------|------------------|-----------------|----------------|---------------|---------------|-----------------|------------------|---------------|----------------|
| L | Kék | Niebieska | Μπλε | Синий | Mavi | Синьо | Sinine | Zils | Mélyna | Albastru | Modra | Modrá |
| B | Fekete | Czarna | Μαύρο | Чёрный | Siyah | Черно | Must | Melns | Juoda | Negru | Črna | Čierna |
| BR | Barna | Brązowa | Καφέ | Коричневый | Kahverengi | Καφяво | Pruun | Brūns | Ruda | Maro | Rjava | Hnedá |
| DL | Sötétkék | Granatowa | Σκούρο μπλε | Тёмно-синий | Koyu mavi | Тъмносиньо | Tumesinine | Tumši zils | Tamsiai mélyna | Albastru închis | Temno modra | Tmavomodrá |
| DG | Sötétzöld | Ciemnozielona | Σκούρο πράσινο | Тёмно-зелёный | Koyu yesil | Тъмнозелено | Tumeroheline | Tumši zaļš | Tamsiai žalia | Verde închis | Temno zelena | Tmavozelená |
| G | Zöld | Zielona | Πράσινο | Зелёный | Yeşil | Зелено | Roheline | Zaļš | Žalia | Verde | Zelena | Zelená |
| GR | Szürke | Szara | Γκρι | Серый | Gri | Сиво | Hall | Pelėks | Pilka | Gri | Siva | Sivá |
| LB | Világoskék | Jasniebieska | Ανοιχτό μπλε | Голубой | Acik mavi | Светлосиньо | Helesinine | Gaiši zils | Šviesiai mélyna | Albastru deschis | Svetlo modra | Svetlomodrá |
| LG | Világoszöld | Jasnozielona | Ανοιχτό πράσινο | Светло-зелёный | Acik yesil | Светлозелено | Heleroheline | Gaiši zaļš | Šviesiai žalia | Verde deschis | Svetlo zelena | Svetlozelená |
| NO | Természetes színű | Barwy naturalne | Φυσικά χρώματα | Телесный | Nötr | Естествен цвят | Värvitu | Dabiska krāsa | Natūrali spalva | Culoare naturală | Naravna barva | Přírodní farba |
| O | Narancs | Pomarańczowa | Πορτοκαλί | Оранжевый | Turuncu | Оранжево | Oranž | Oranžs | Oranžine | Portocaliu | Oranžna | Oranžová |
| P | Rózsaszín | Różowa | Ροζ | Розовый | Pembe | Розово | Roosa | Rozā | Rožine | Roz | Roza | Růžová |
| R | Piros | Czerwona | Κόκκινο | Красный | Kırmızı | Червено | Punane | Sarkans | Raudona | Roșu | Rdeča | Červená |
| PU | Biborvörös | Purpurova | Πορφύρο | Пурпурный | Mor | Пурпурно | Tume-punane | Purpursarkans | Purpurine | Mov | Škrlatna | Purpurová |
| SB | Égyszínű | Bękitna | Γαλάζιο | Небесно-голубой | Gök mavisi | Небесносиньо | Taevasinine | Debeszils | Žydra | Azuriu | Nebesno modra | Azíurová |
| T | Sárgásbarna | Żółtobrązowa | Κίτρινοκαφέ | Жёлто-коричневый | Sarı kahverengi | Жълтокафяво | Kollane-pruun | Dzeltenbrūns | Gelsvai ruda | Galben-maró | Rumeno rjava | Žltohnědá |
| W | Fehér | Biała | Λευκό | Белый | Beyaz | Бяло | Valge | Balts | Balta | Alb | Bela | Biela |
| Y | Sárga | Żółta | Κίτρινο | Жёлтый | Sarı | Жълто | Kollane | Dzeltens | Geltona | Galben | Rumena | Žltá |
| V | Ibolyakék | Fioletowa | Μοβν | Фиолетовый | Menekşe | Виолетово | Lilla | Violets | Violetine | Violet | Vijolična | Fialová |



PZ457-B9230-00

| | | | |
|---|---|---|---|
| <p>D</p>  <p>1x</p> | <p>E</p>  <p>5x</p> | <p>F</p>  <p>40x</p> | <p>G</p>  <p>1x</p> |
| <p>H</p>  <p>2x</p> | <p>I</p>  <p>1x</p> | <p>J</p>  <p>1x</p> | <p>K</p>  <p>6x</p> |
| <p>L</p>  <p>1x</p> | | | |

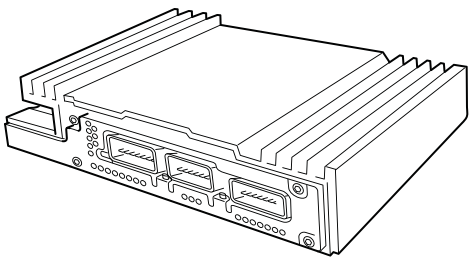
PZ490-B9230-01
(For OE Radio)

/

PZ490-B9230-02
(For OE Entry Navi)

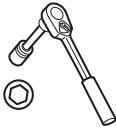
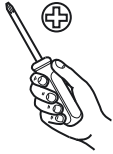
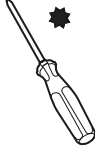




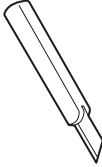

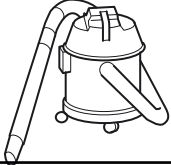
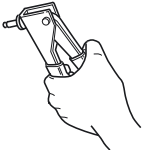

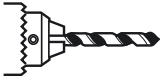
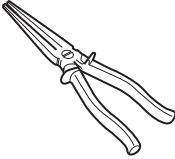
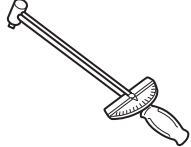


/

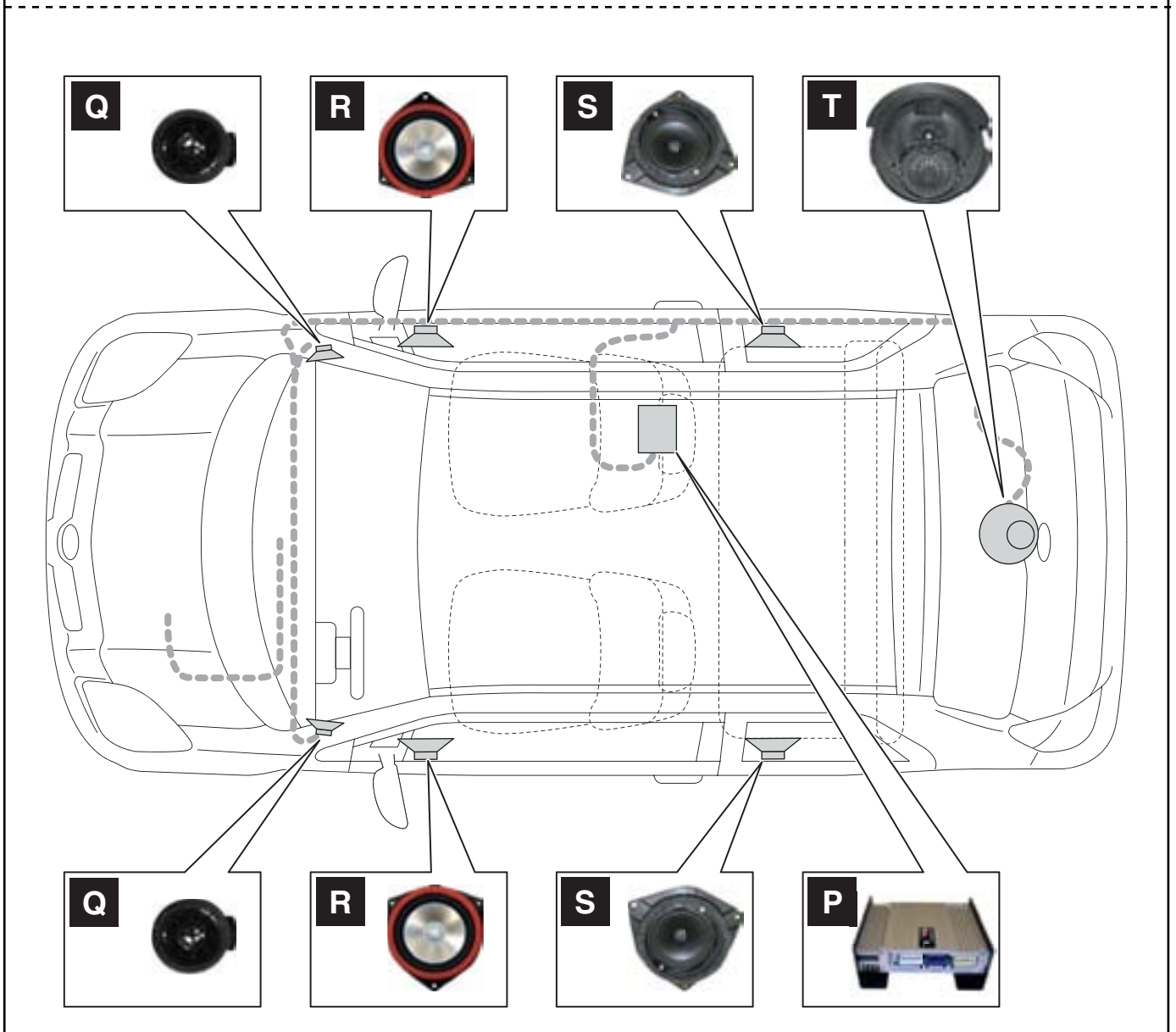
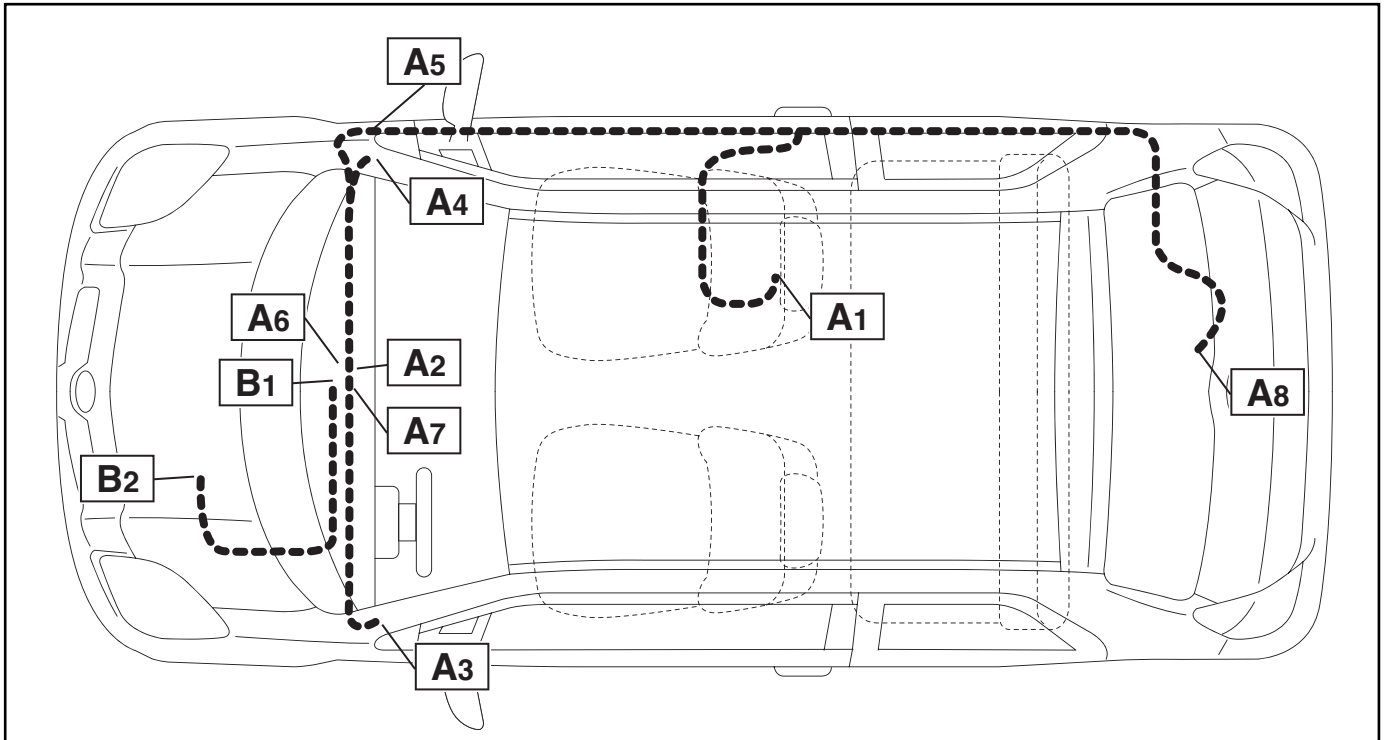
PZ490-B9230-03
(For Navi TNS 510)

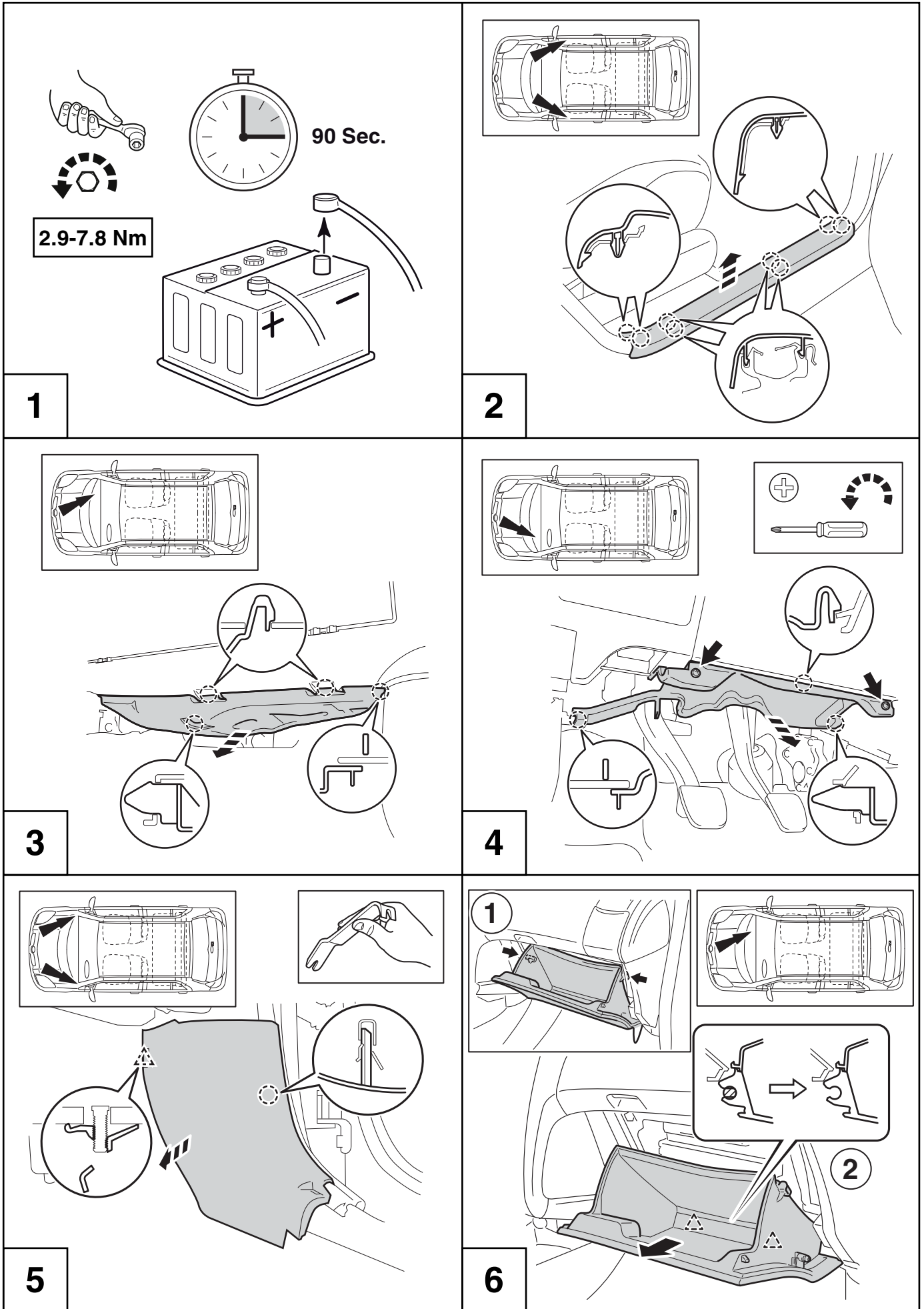
| |
|--|
| <p>P</p>  |
|--|

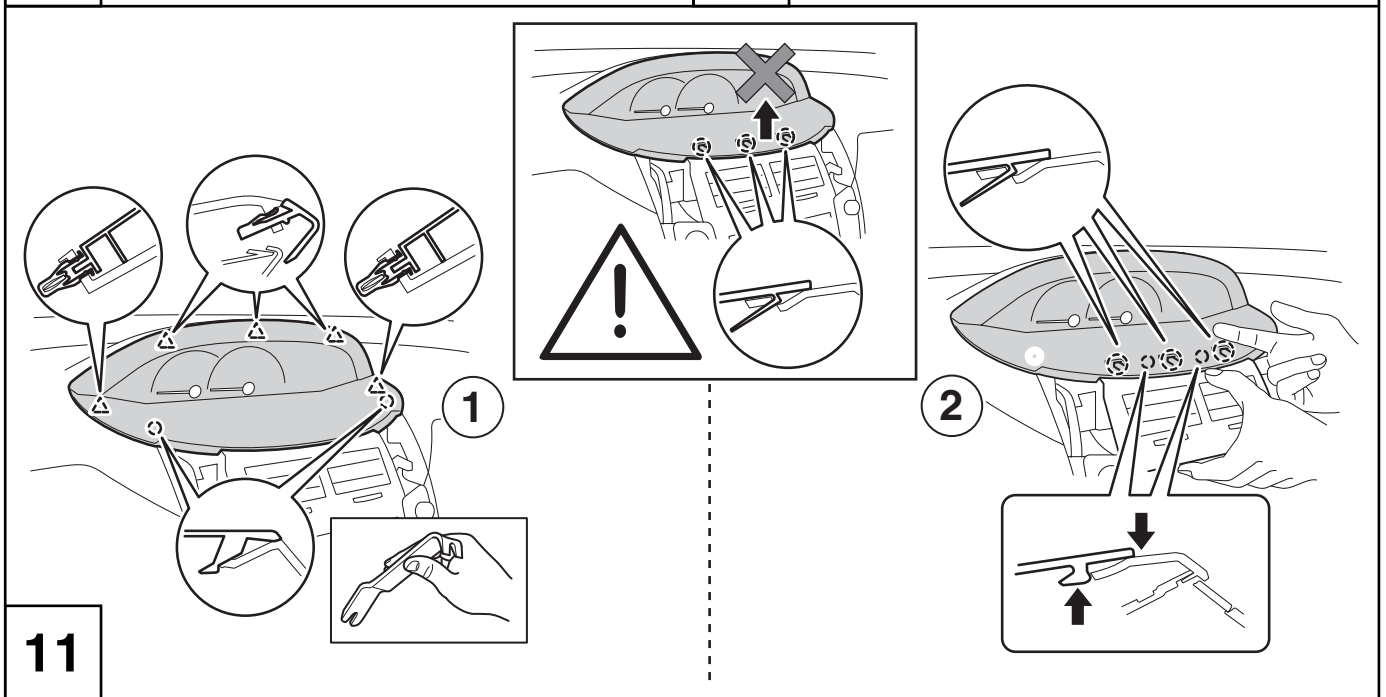
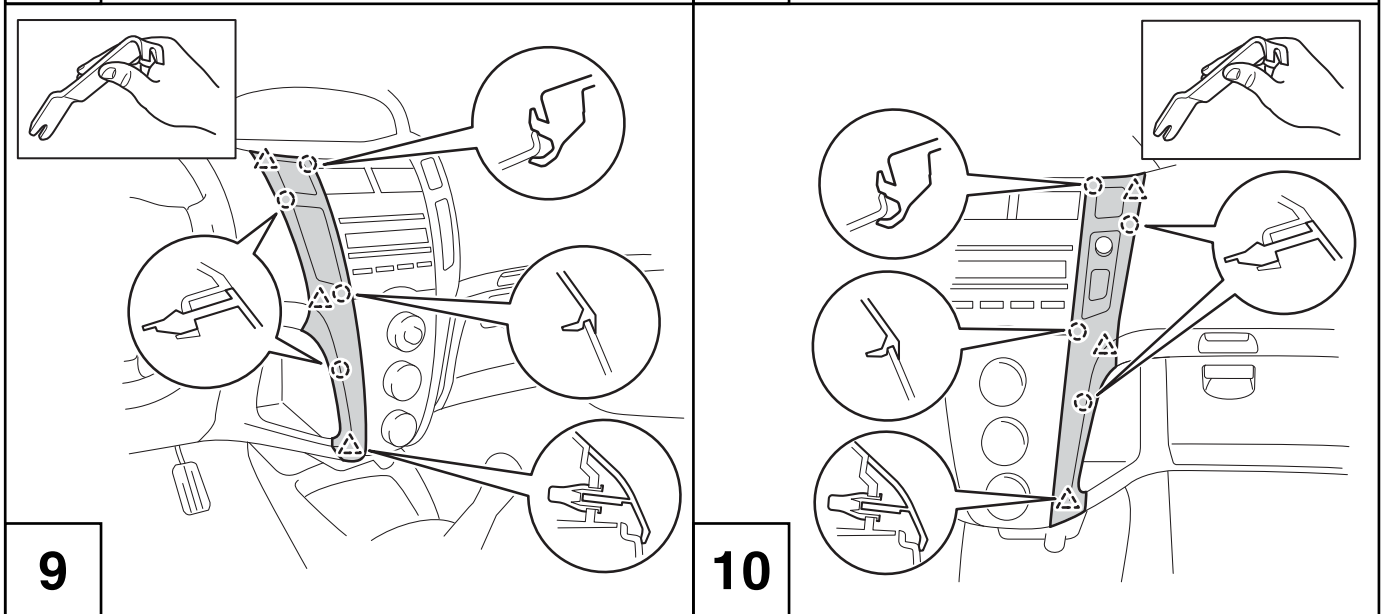
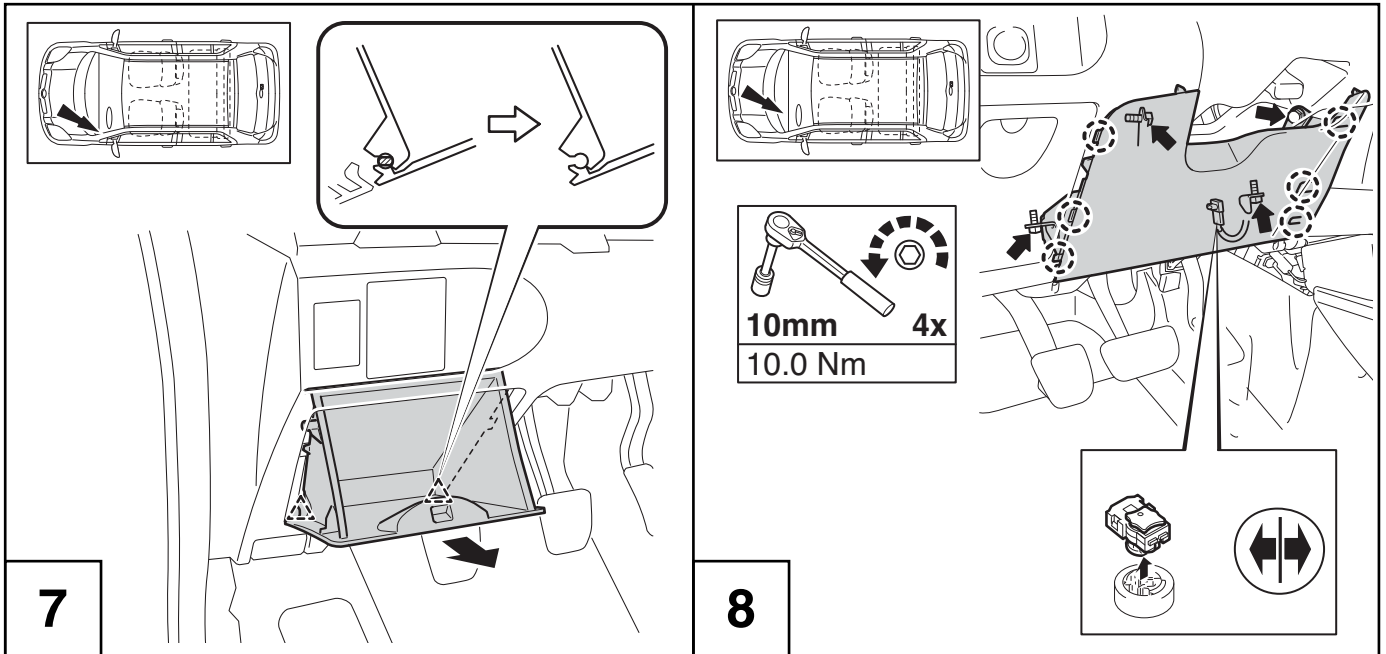
PZ490 - B0230 - 00

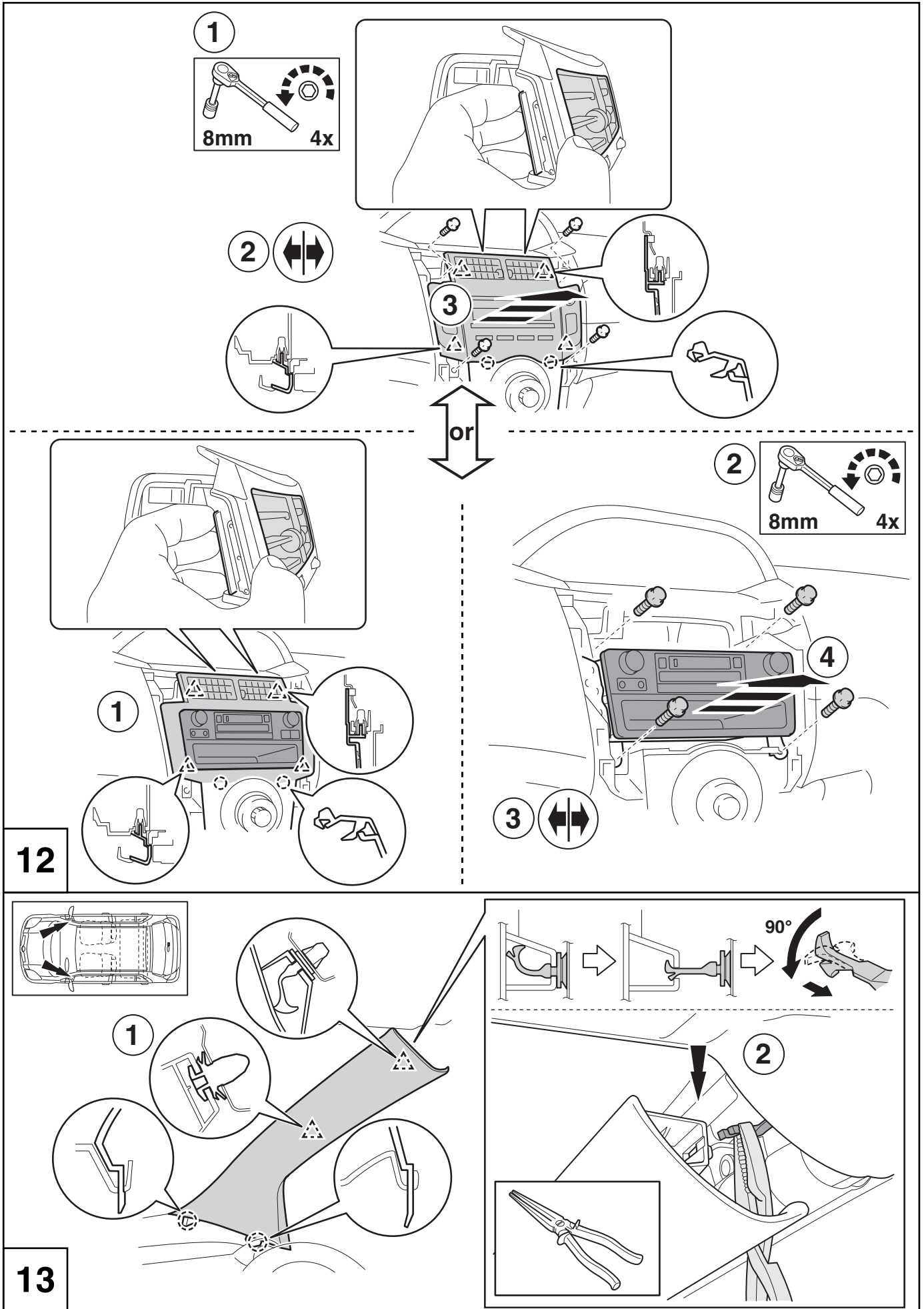
| | | |
|---|---|---|
| <p>Q</p>  <p>2x</p> | <p>R</p>  <p>2x</p> | <p>S</p>  <p>2x</p> |
| <p>T</p>  <p>1x</p> | <p>12x 90269 - 05034</p> | <p>PZ438 - 00230 - 00</p> |
| | <p>U</p>  | <p>V</p>  <p>5x</p> |

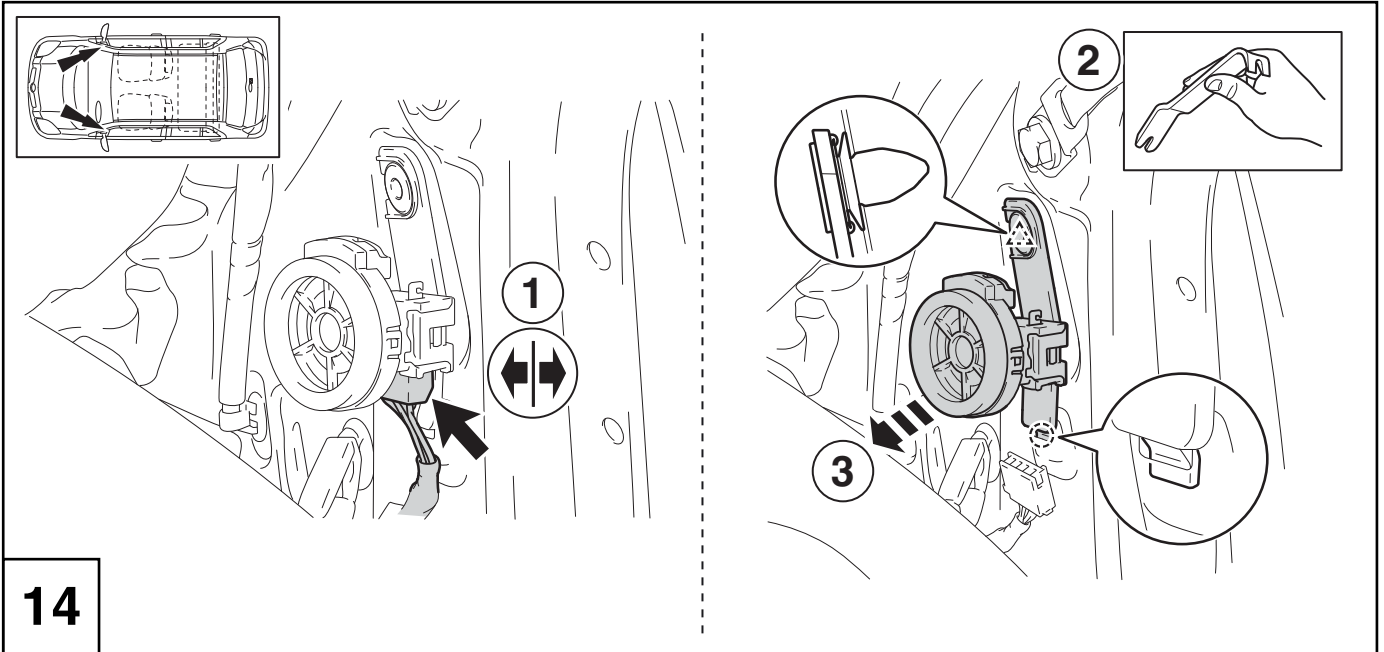
| | | | | |
|---|--|---|--|---|
| <p>8 / 10 / 12 mm</p>  |  |  |  | <p>Ref. Würth Art.No 0992 380 220</p>  |
|  | <p>Torx E10</p>  |  |  |  |
|  | <p>Isopropanol</p>  |  <p>Ø 4 mm</p> |  |  |
|  |  | | | |



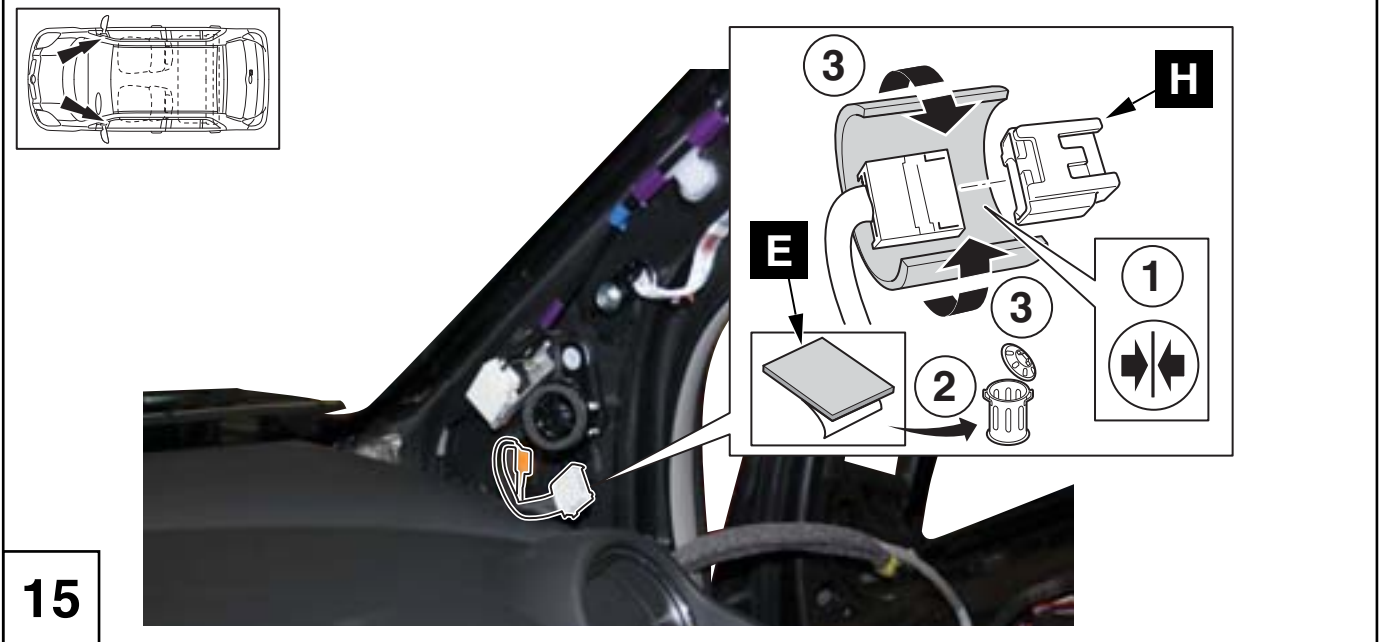




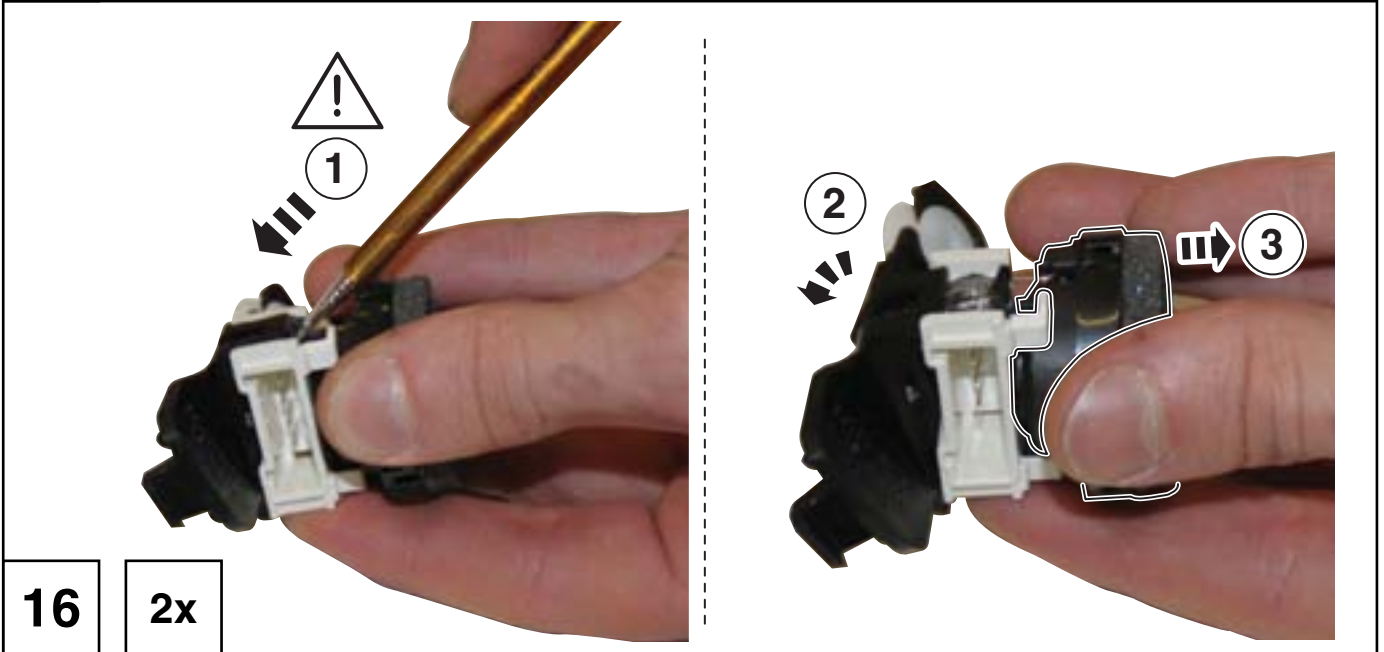




14

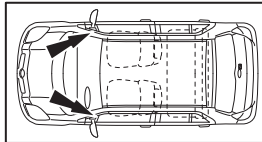


15



16

2x



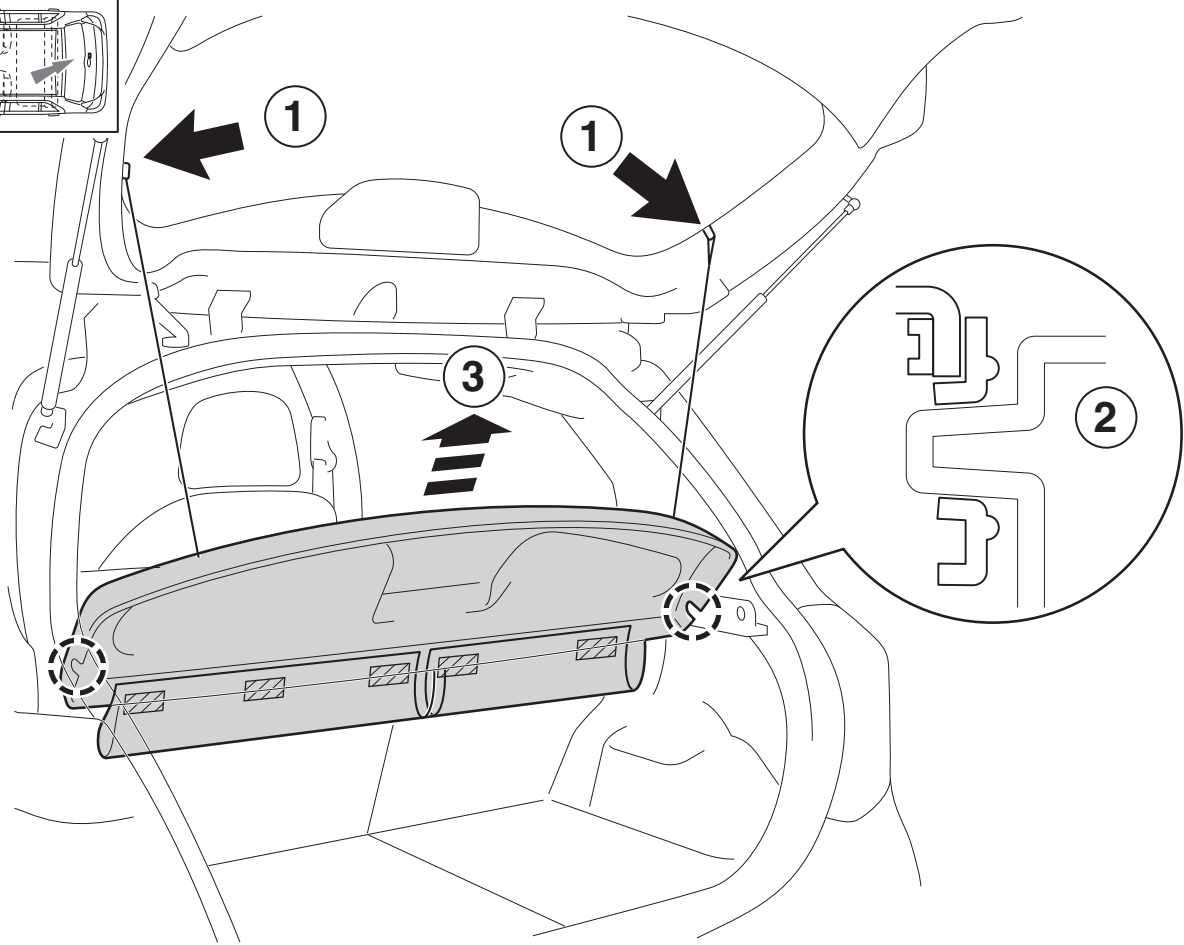
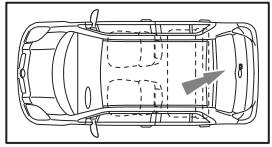
PZ490-B0230-00

Q

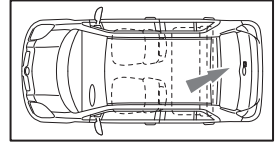
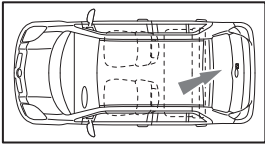


17

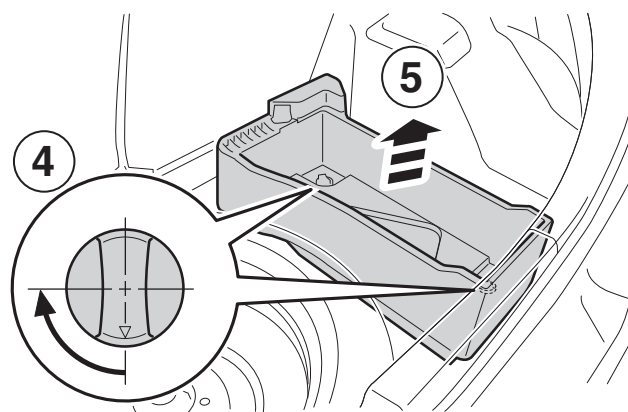
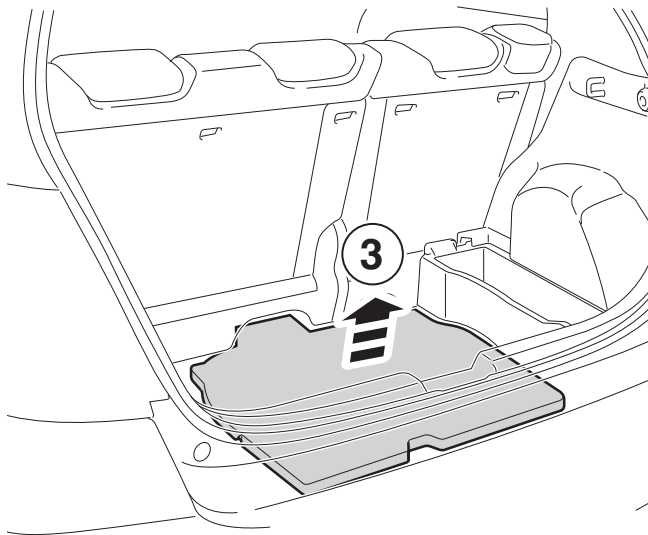
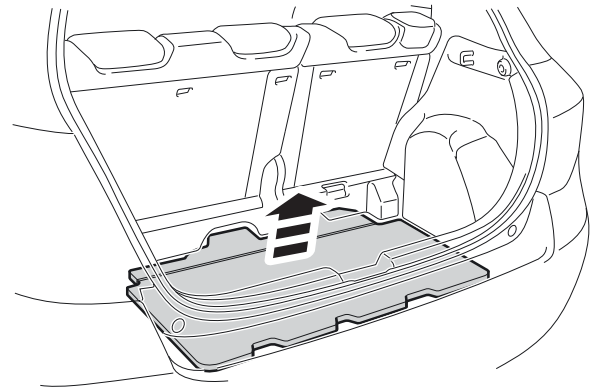
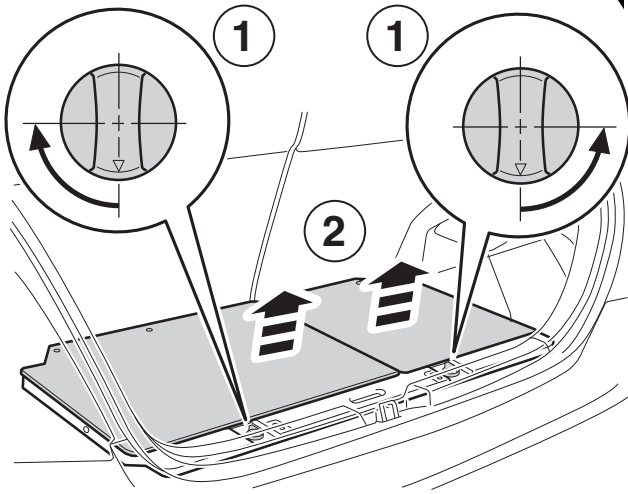
2x



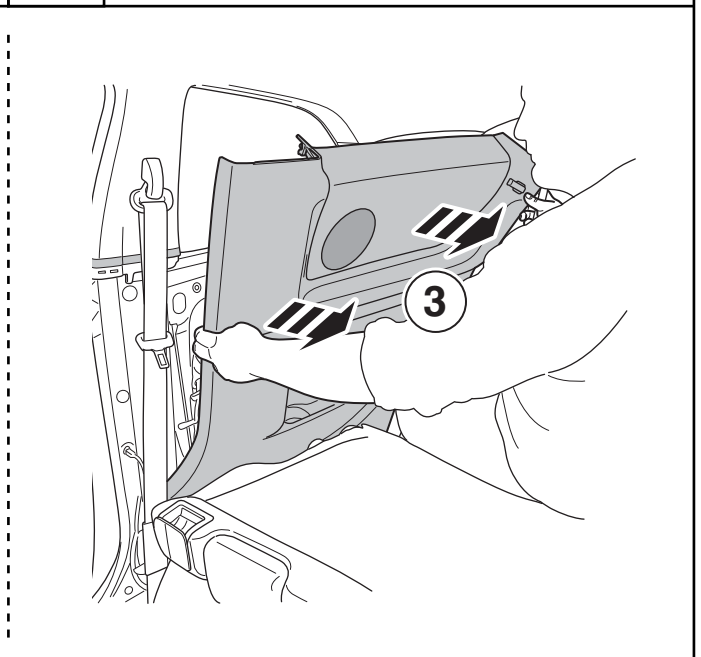
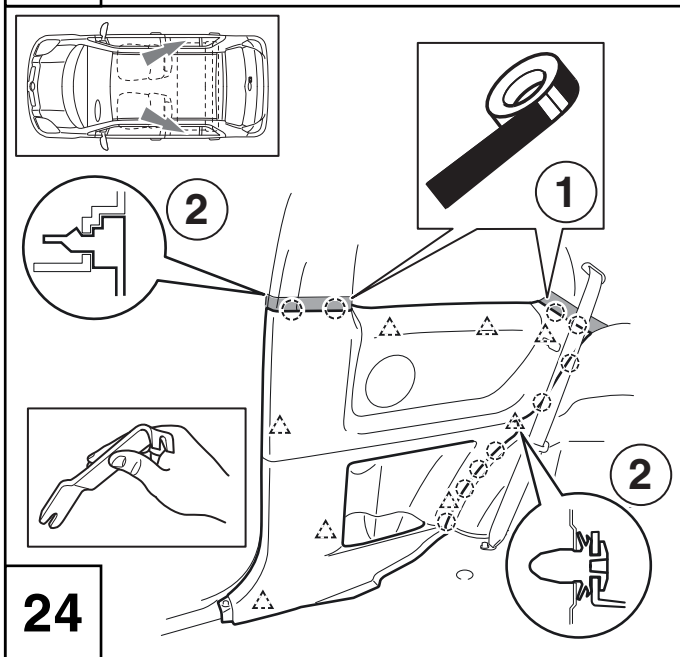
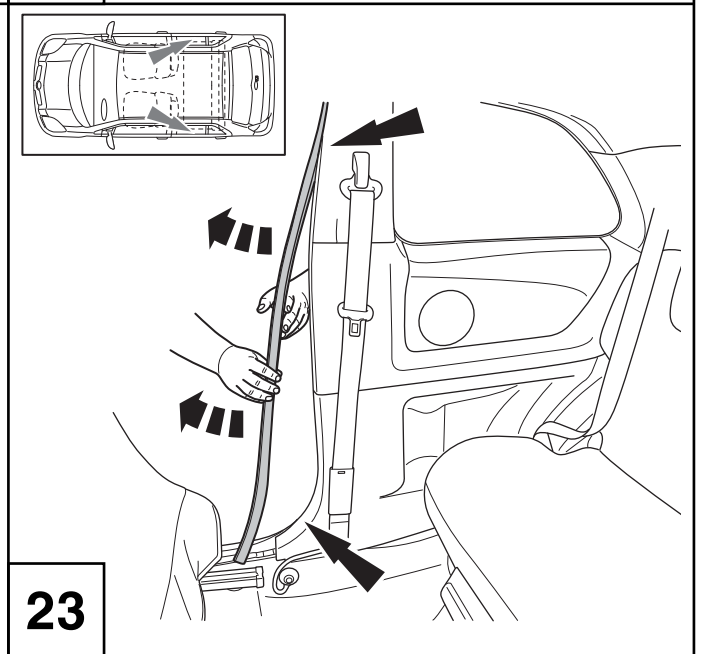
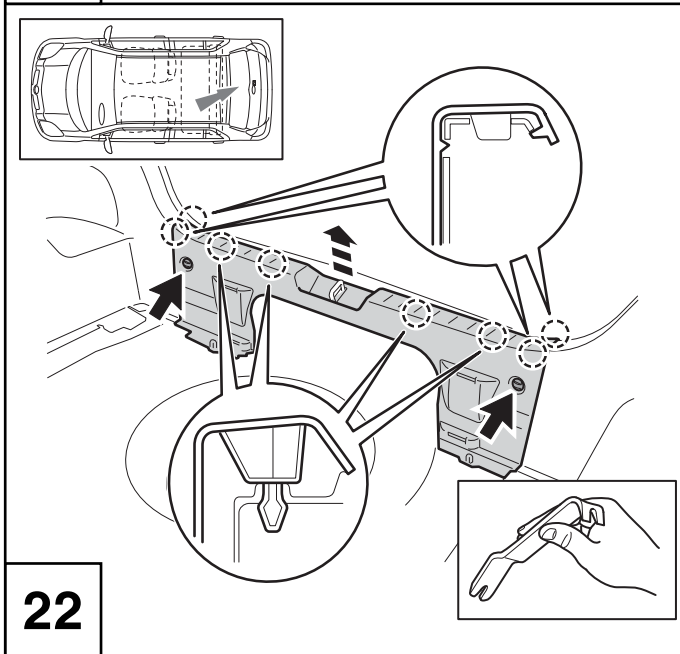
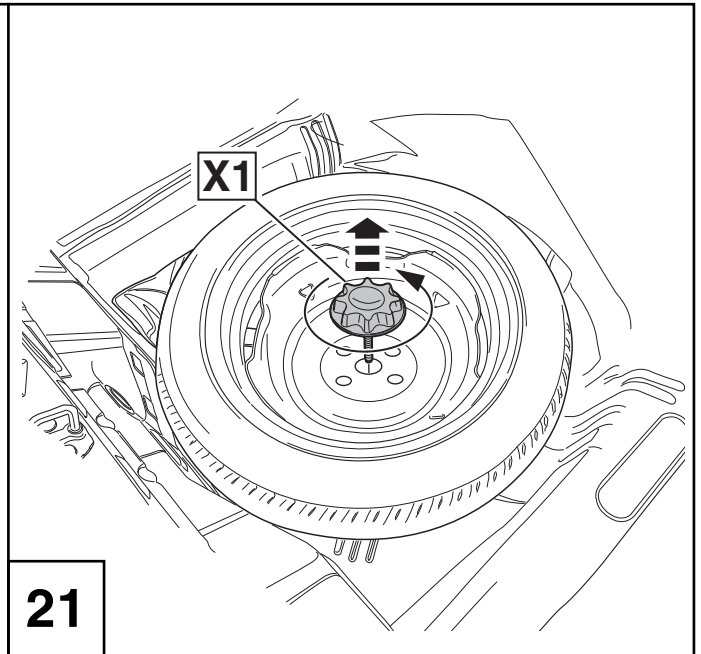
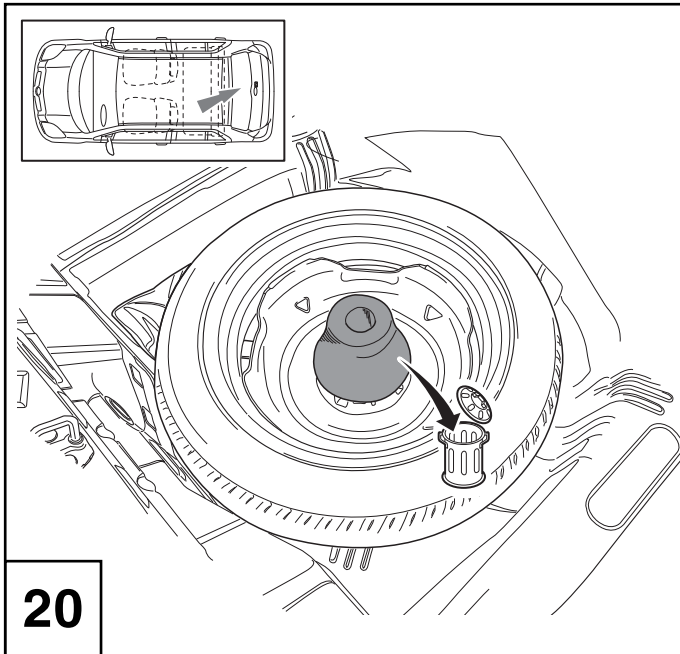
18

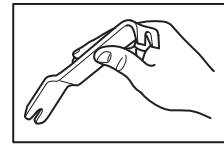
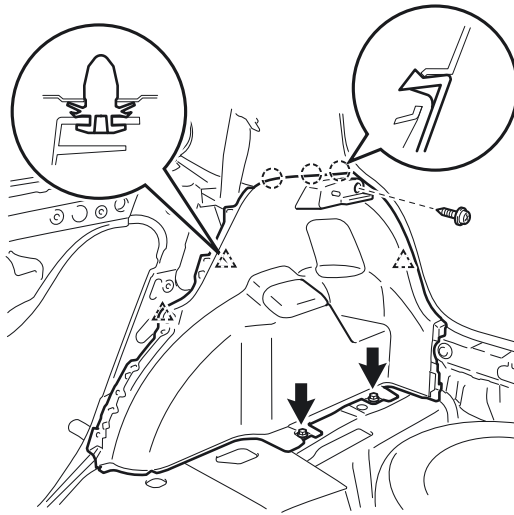
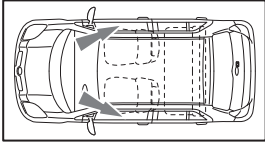


or

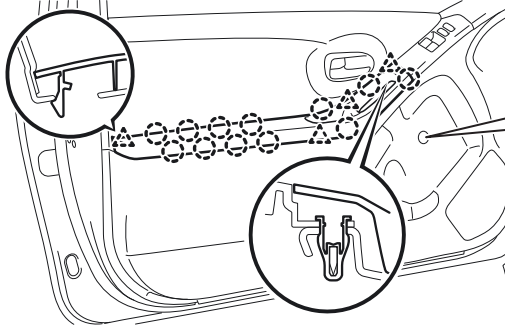
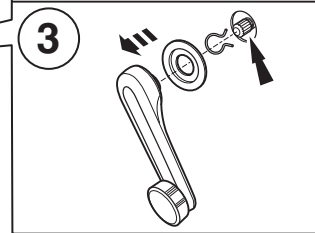
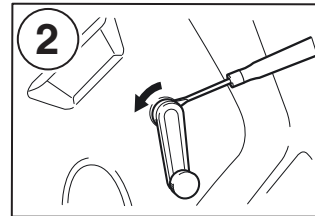
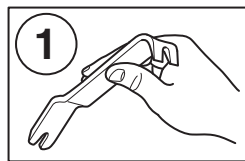
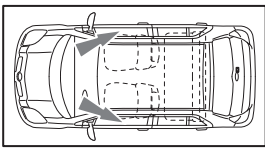


19

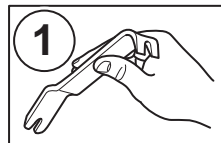
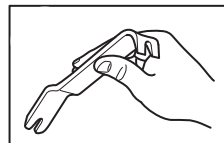
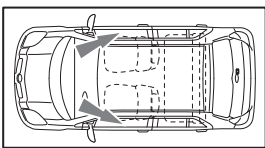




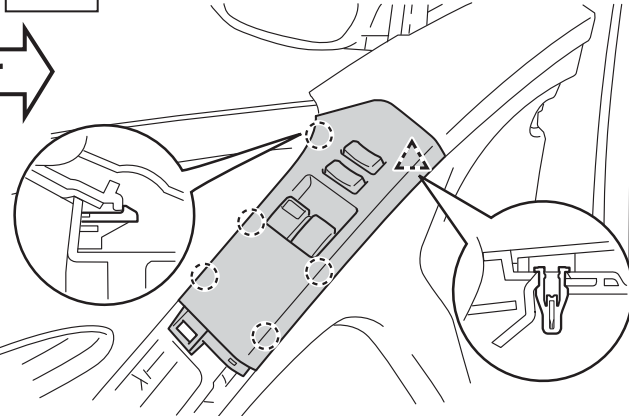
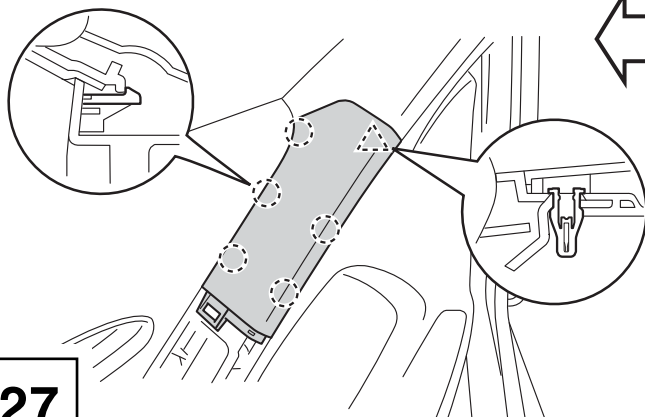
25



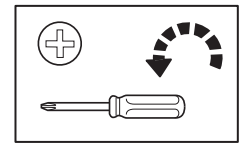
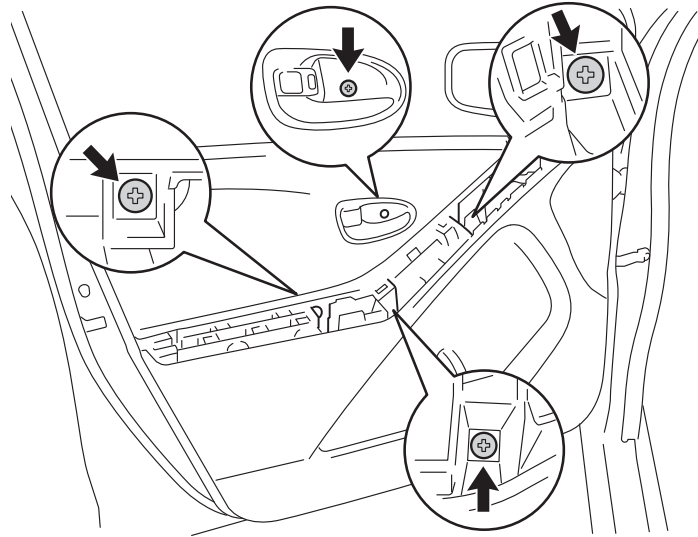
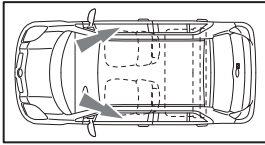
26



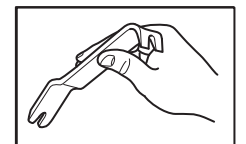
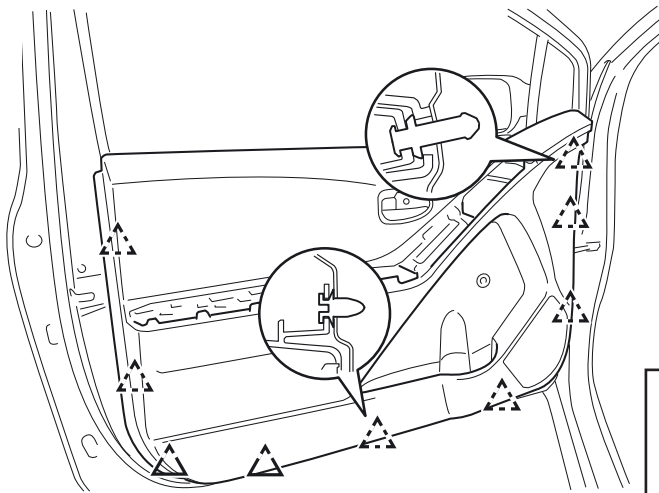
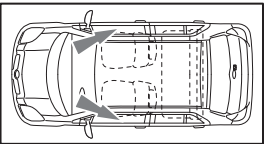
or



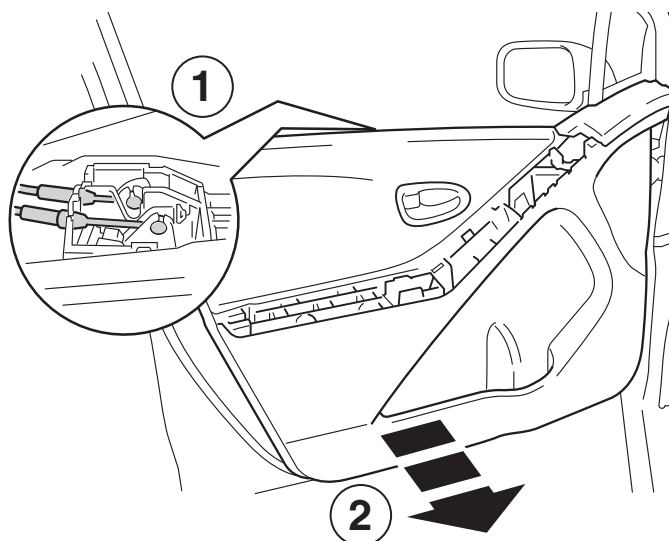
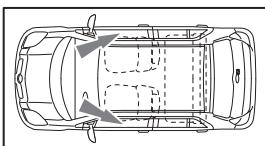
27



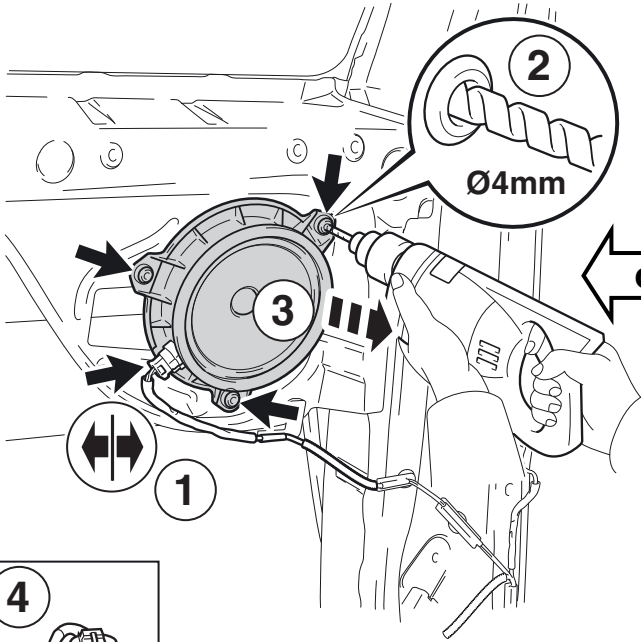
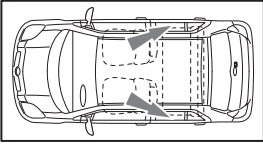
28



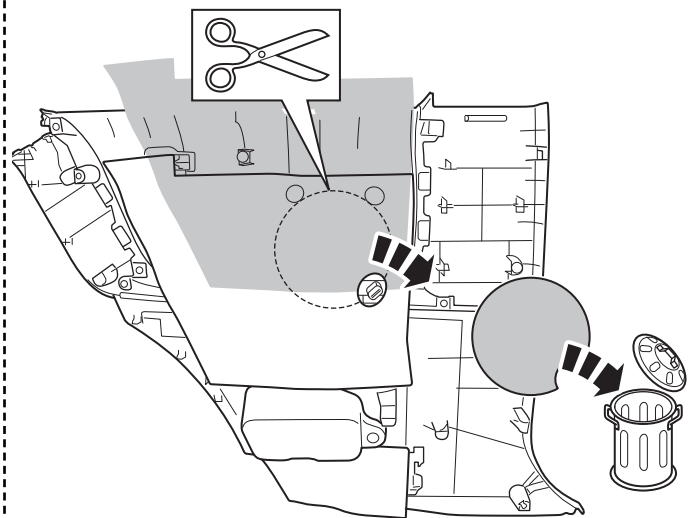
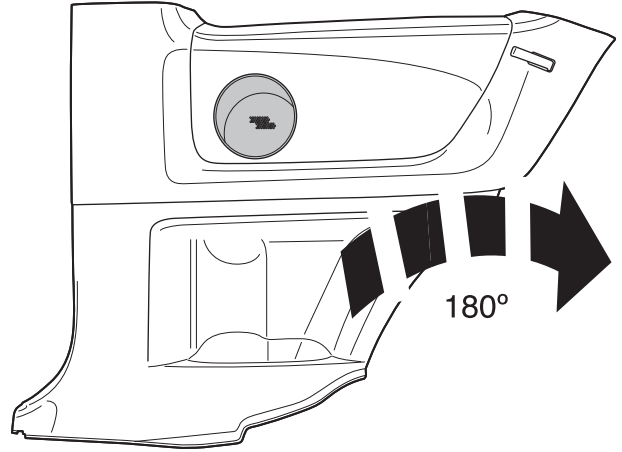
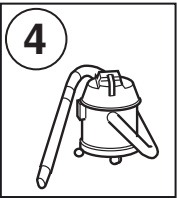
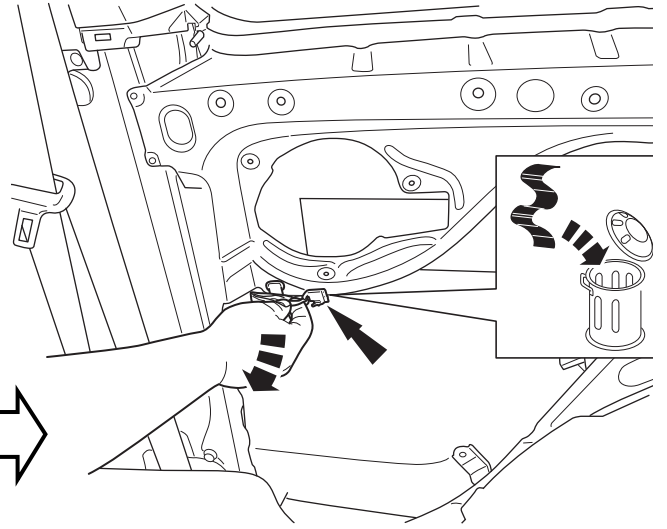
29

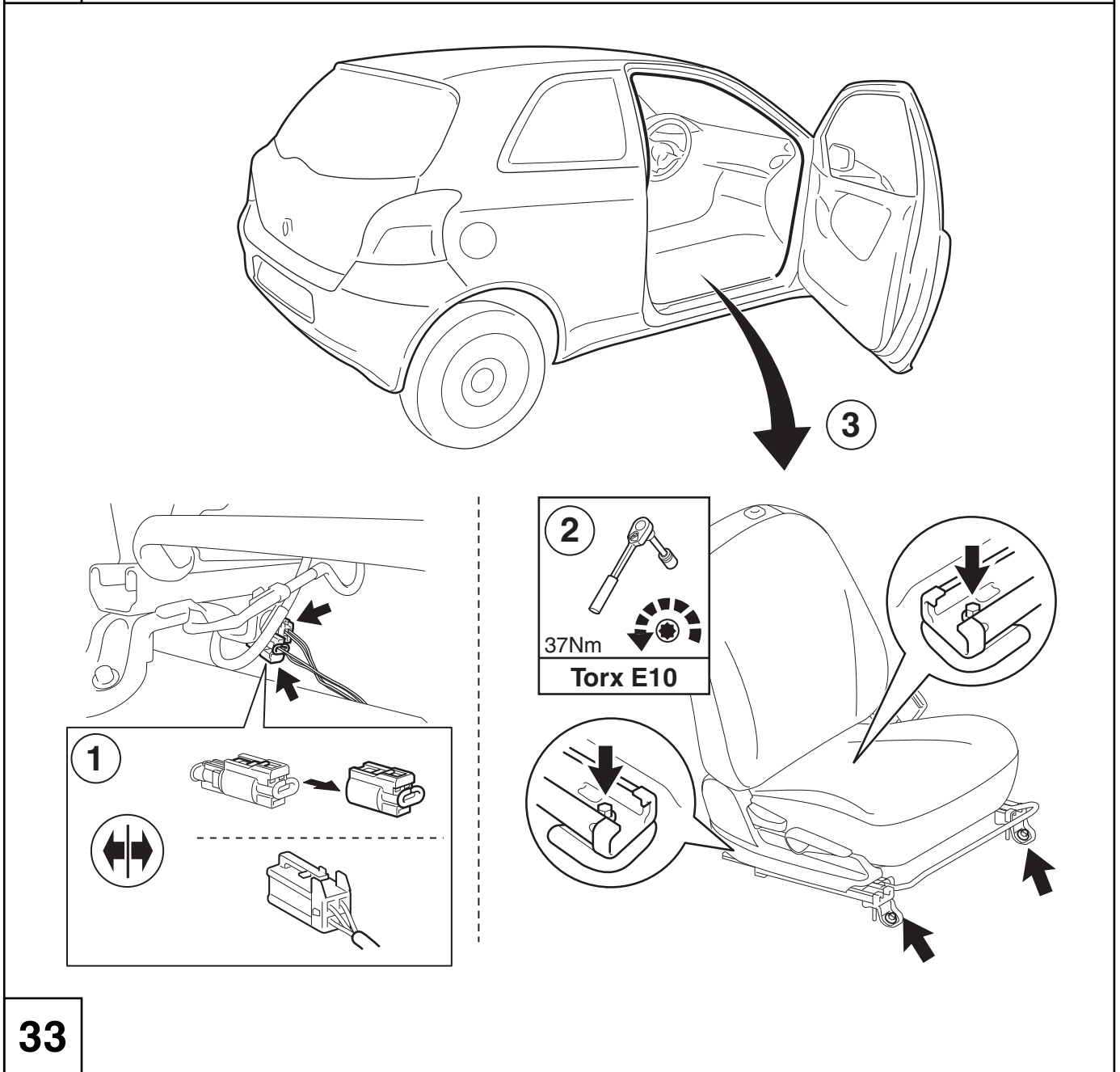
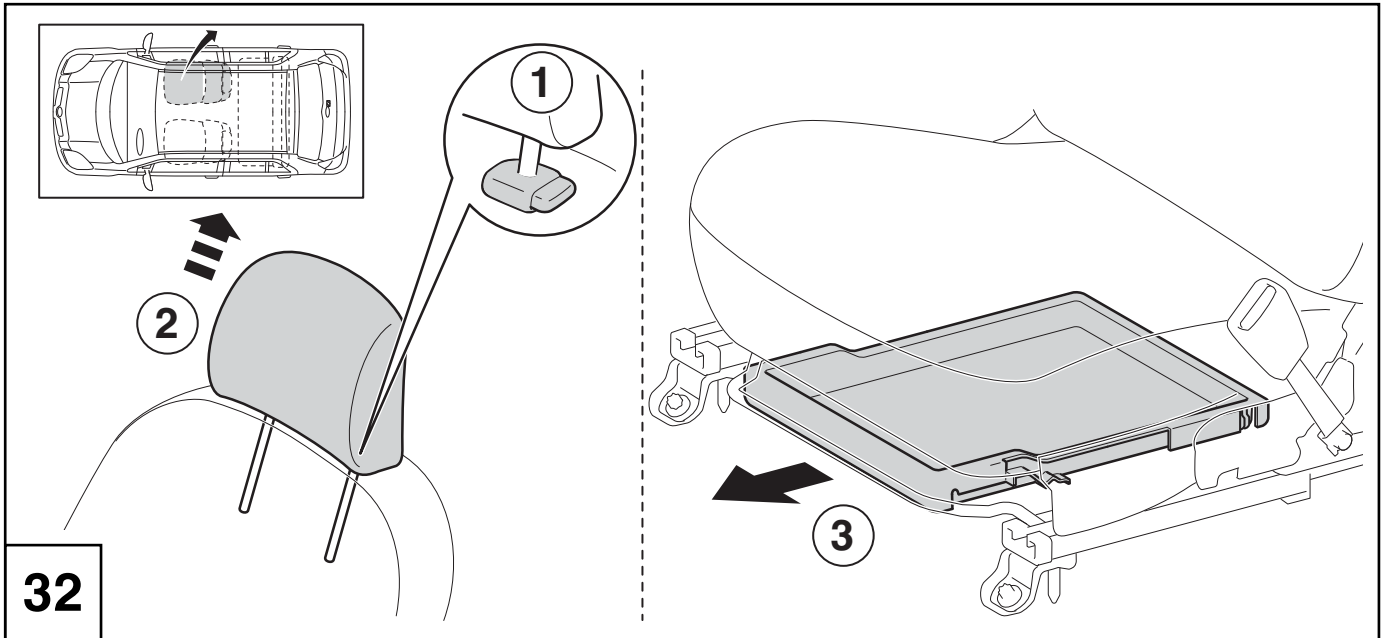


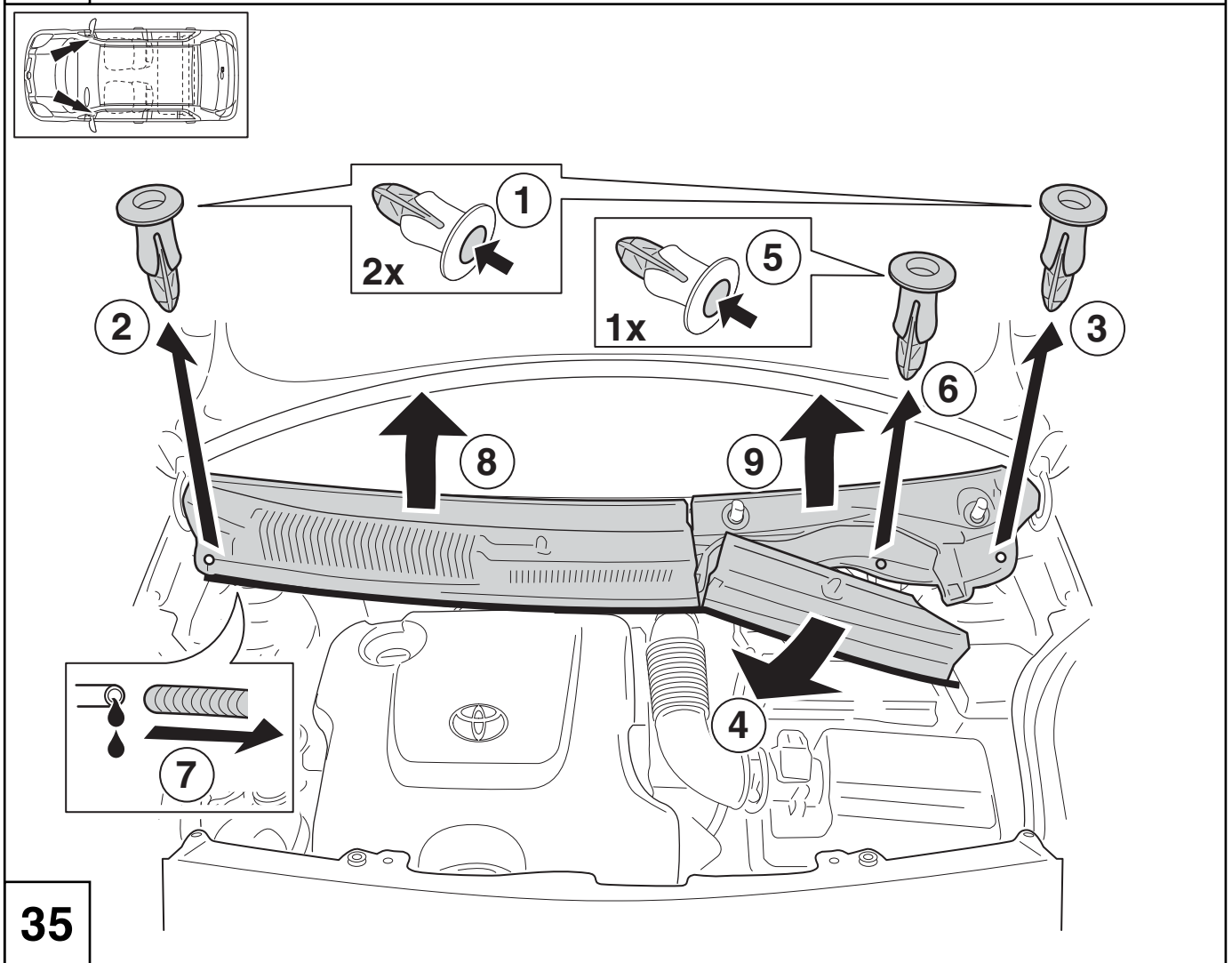
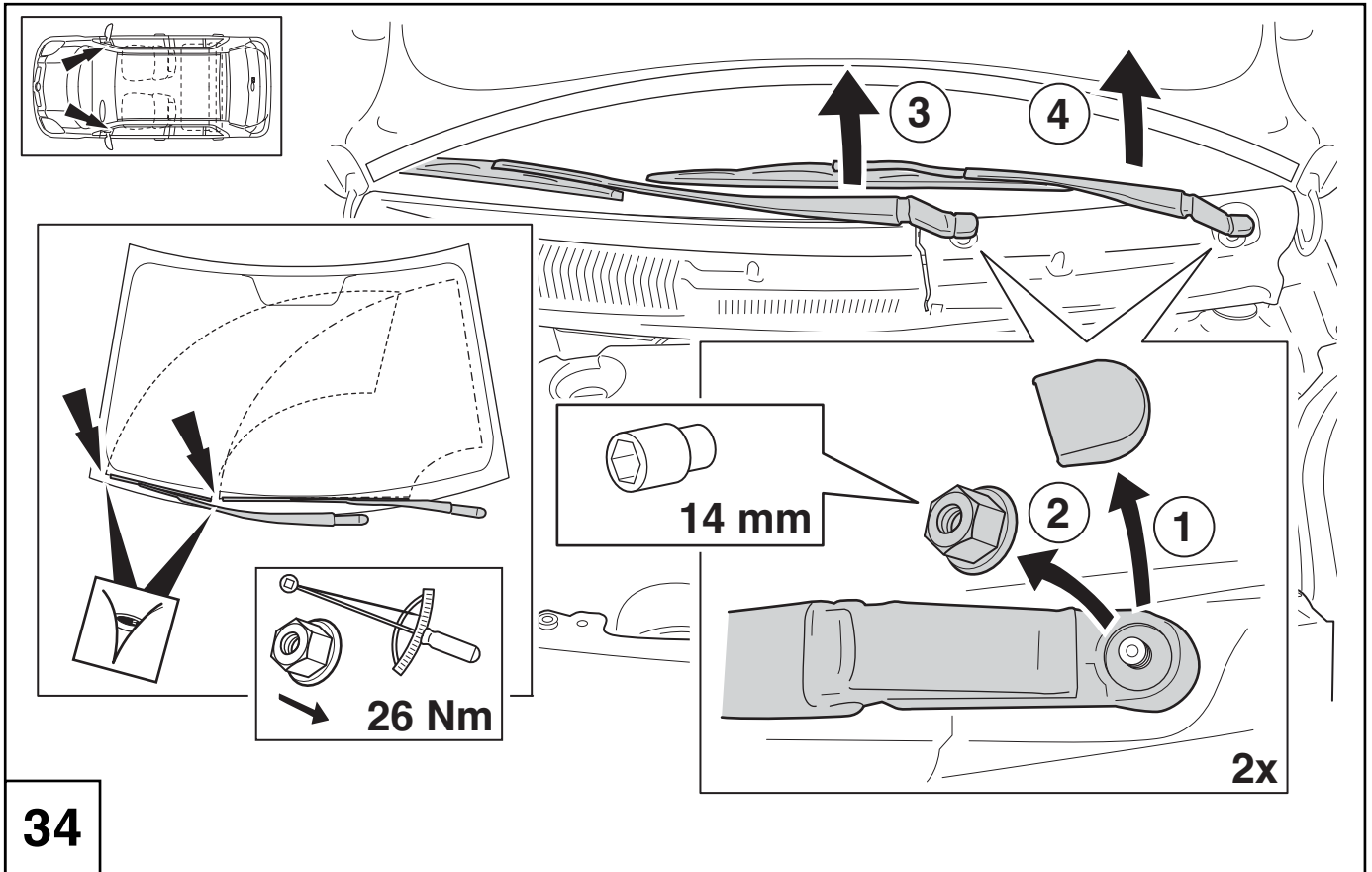
30

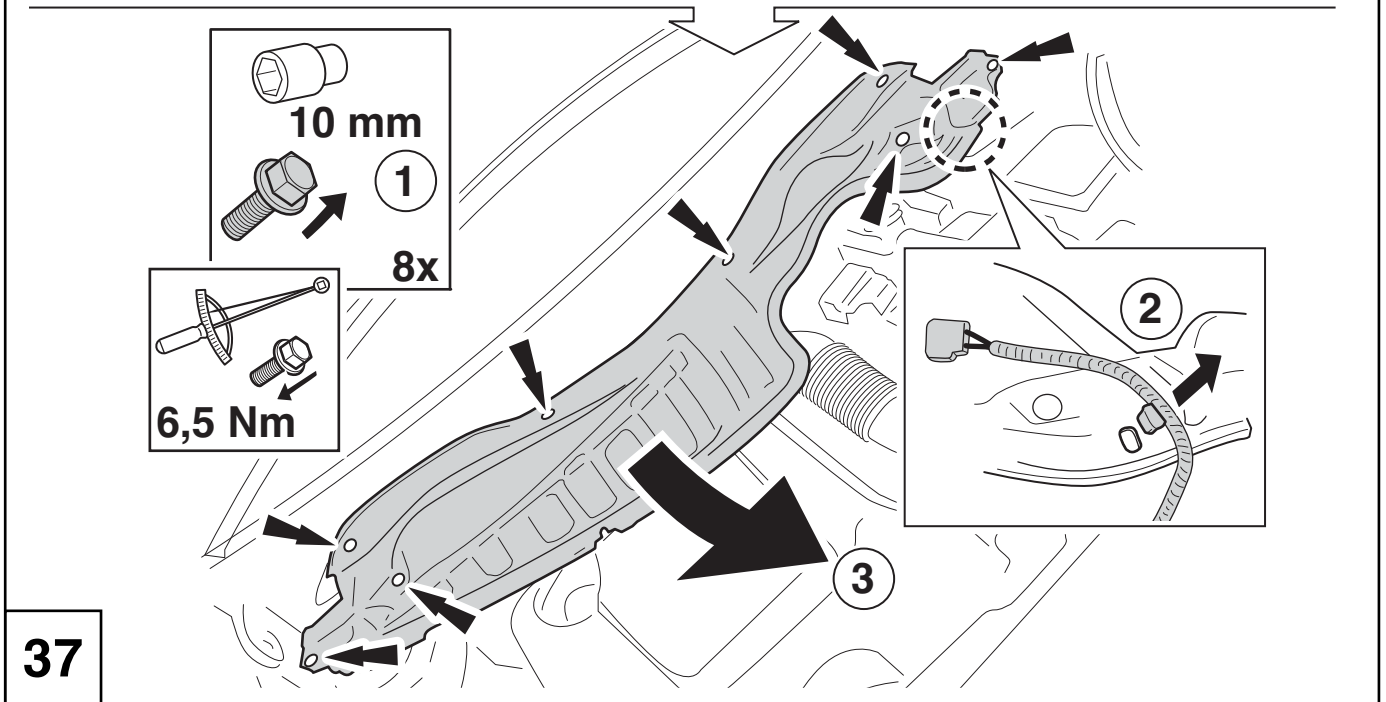
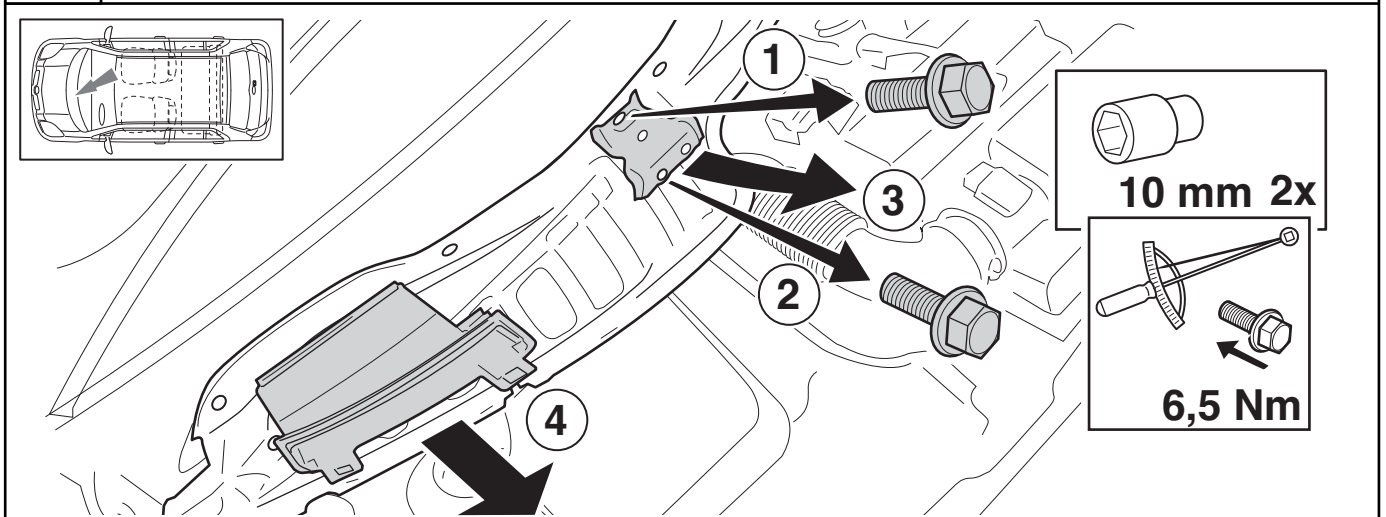
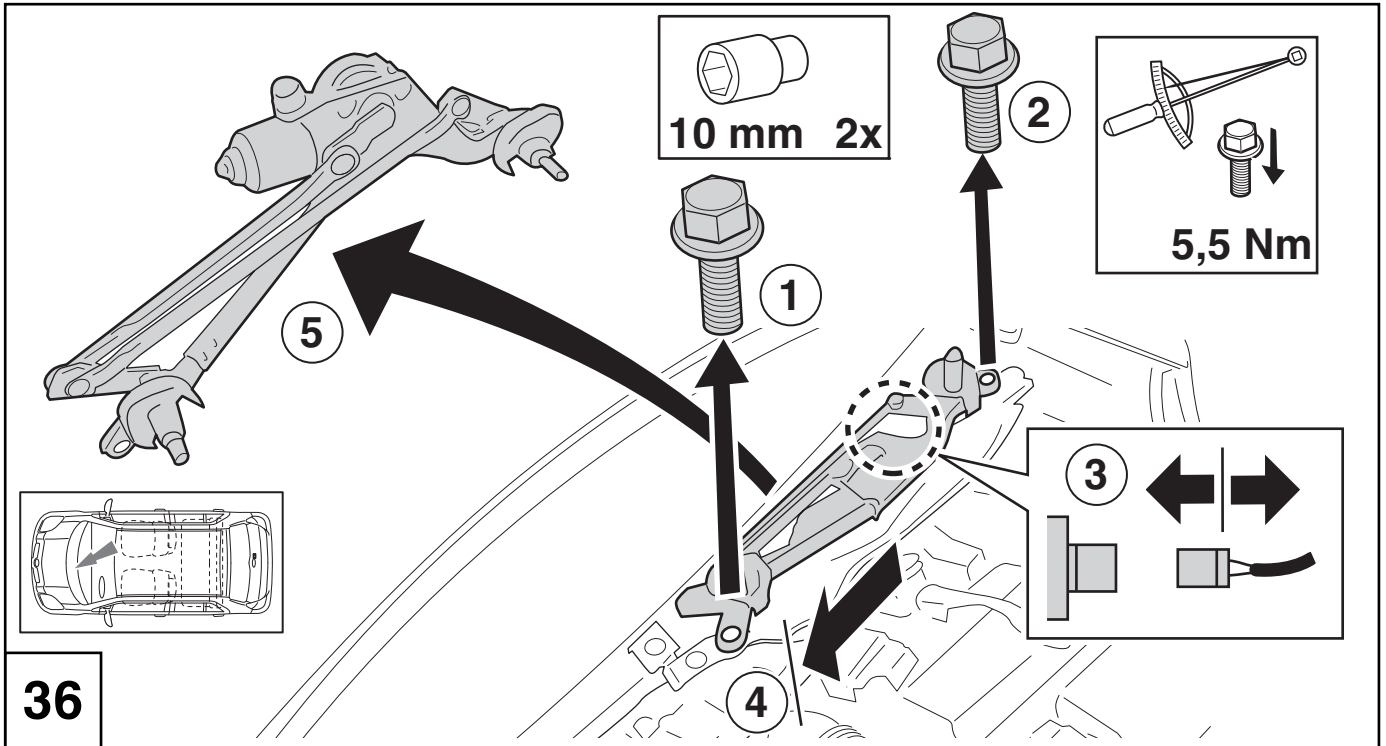


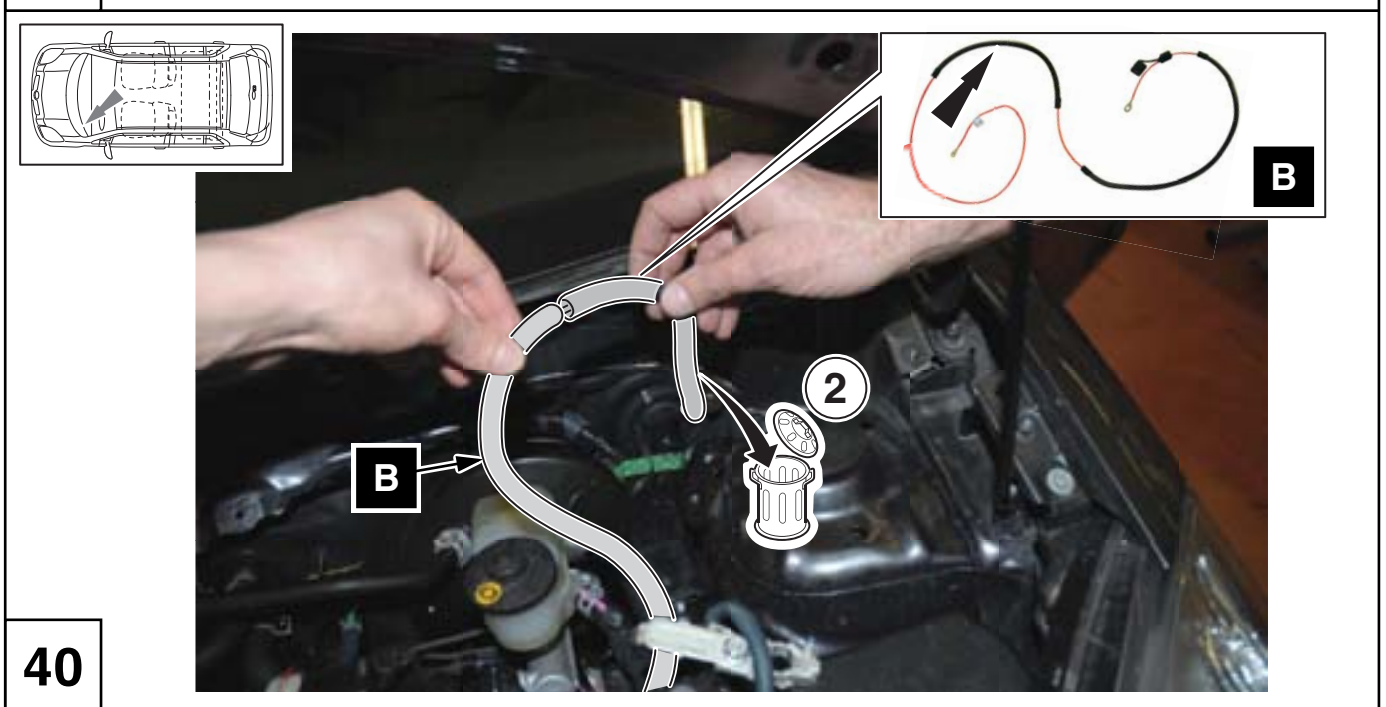
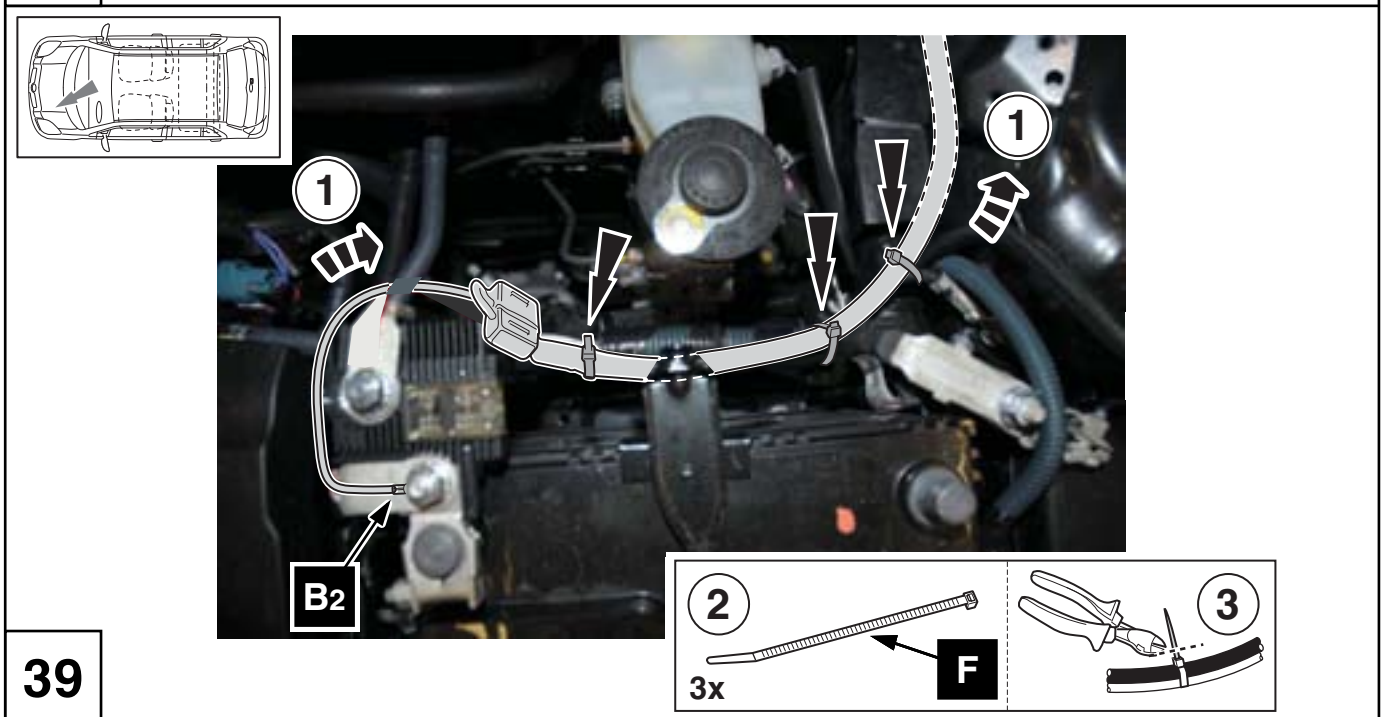
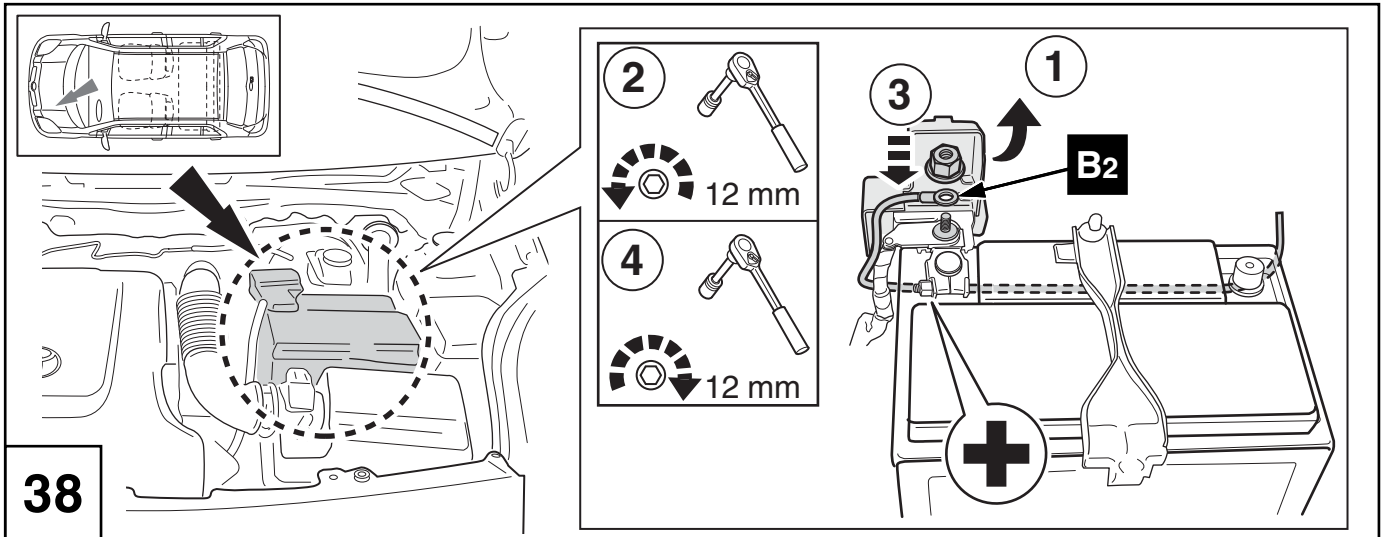
or

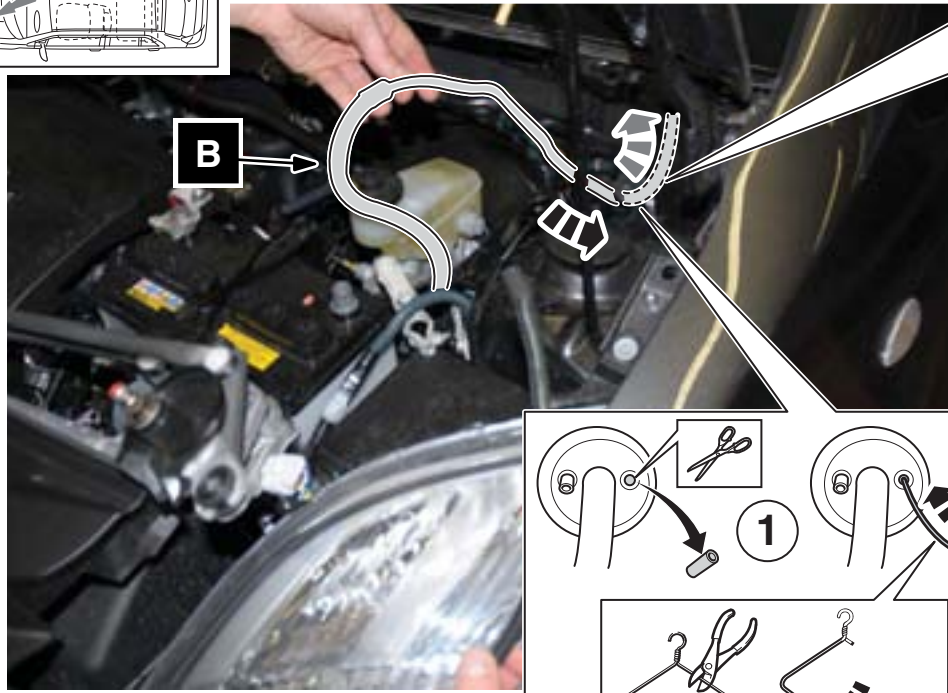
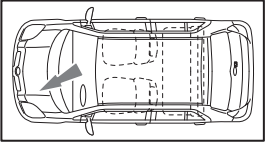










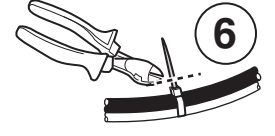


B

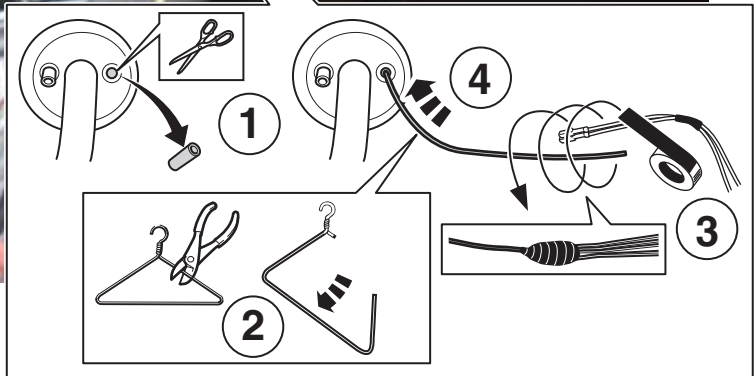
5

1x

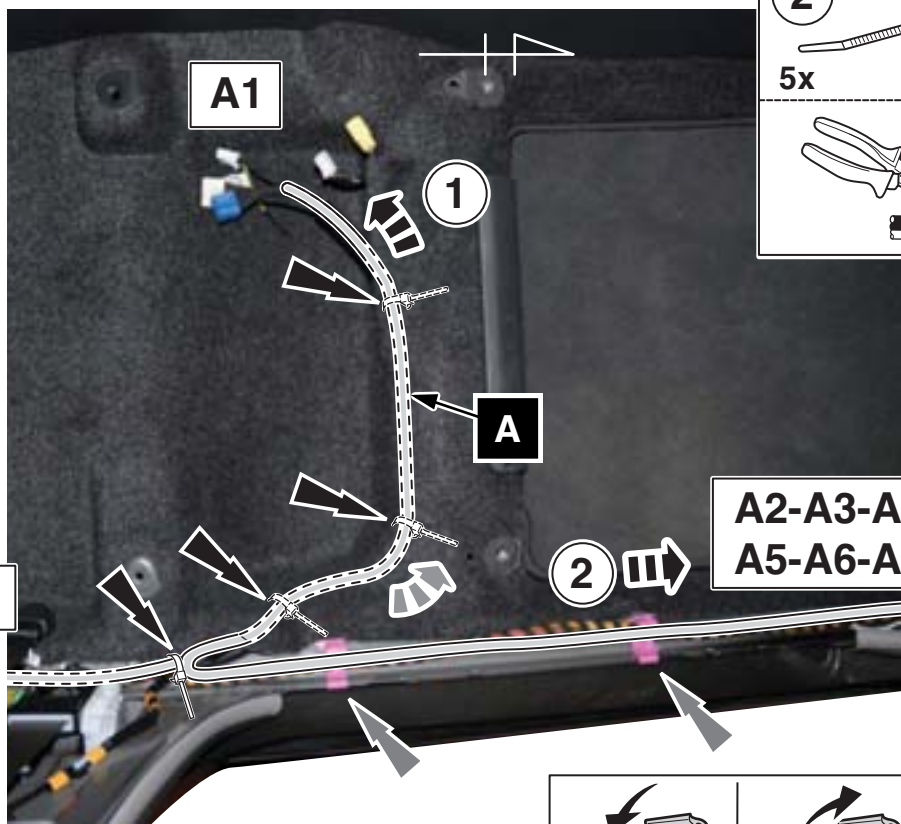
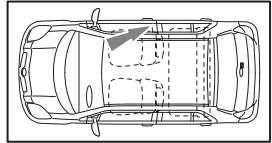
F



6



41



A1

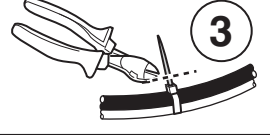
1

A

2

5x

F



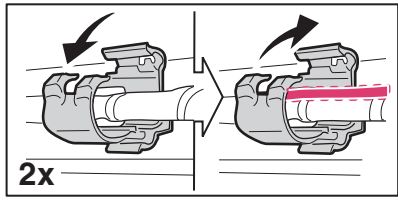
3

**A2-A3-A4
A5-A6-A7**

A8

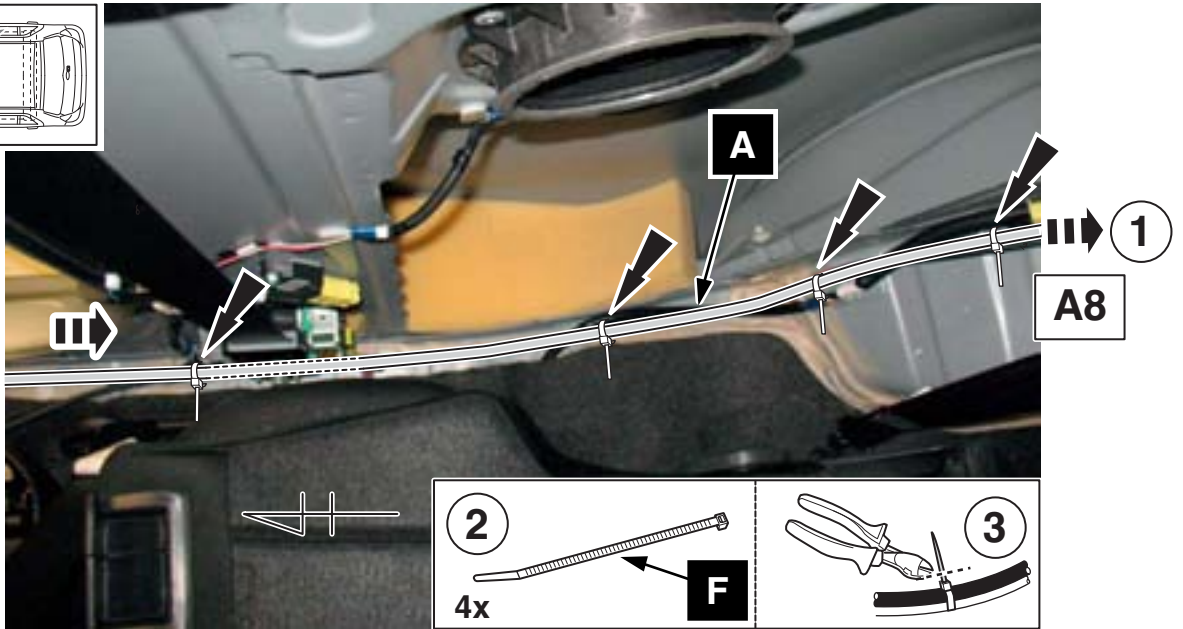
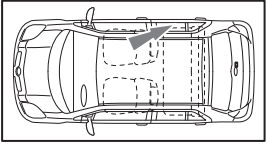
3

2

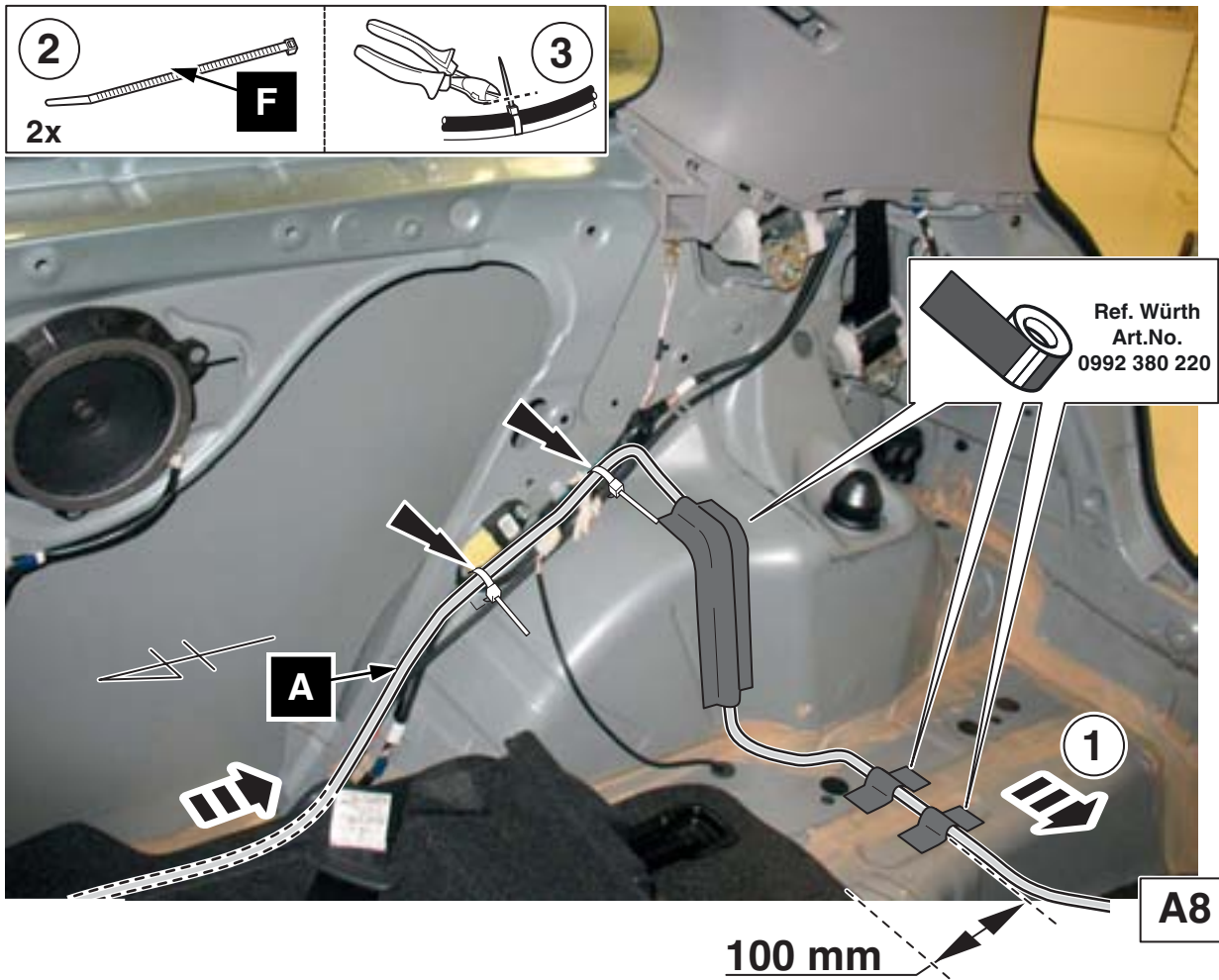
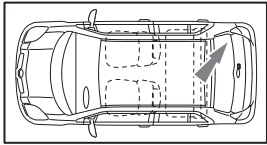


2x

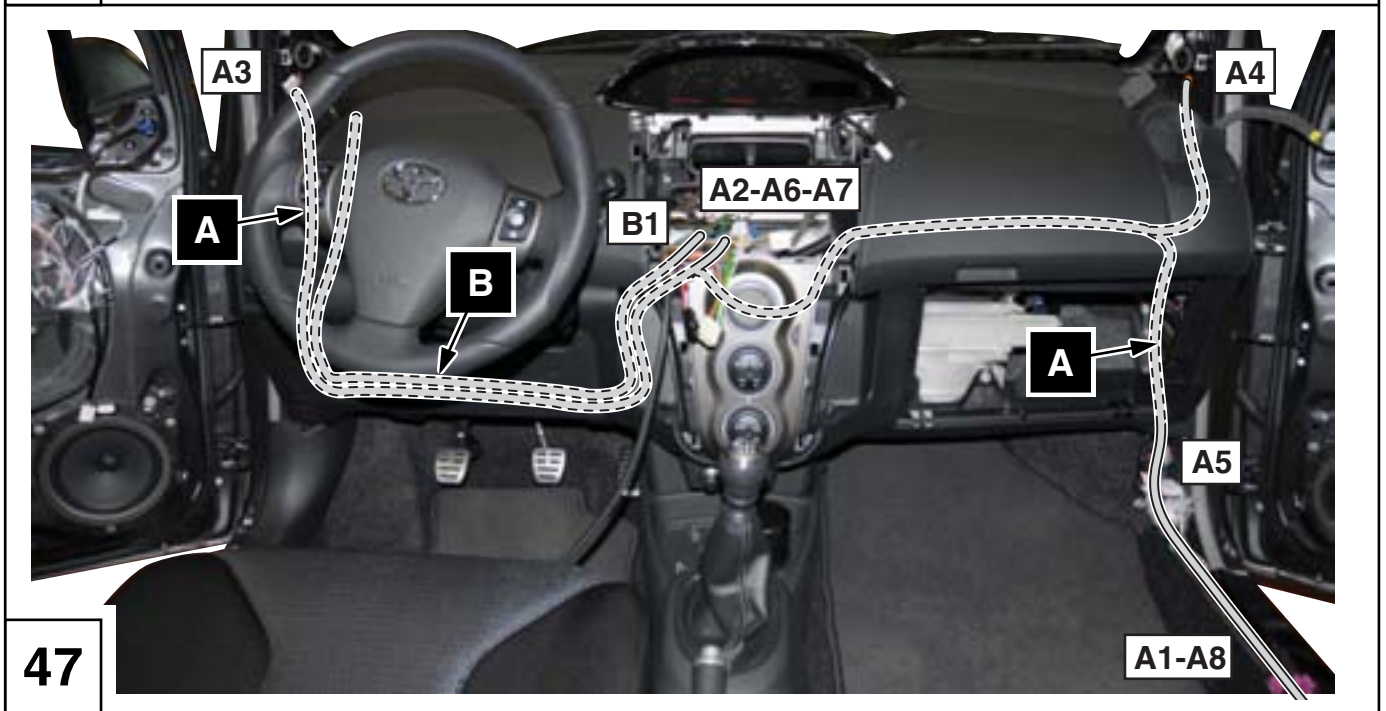
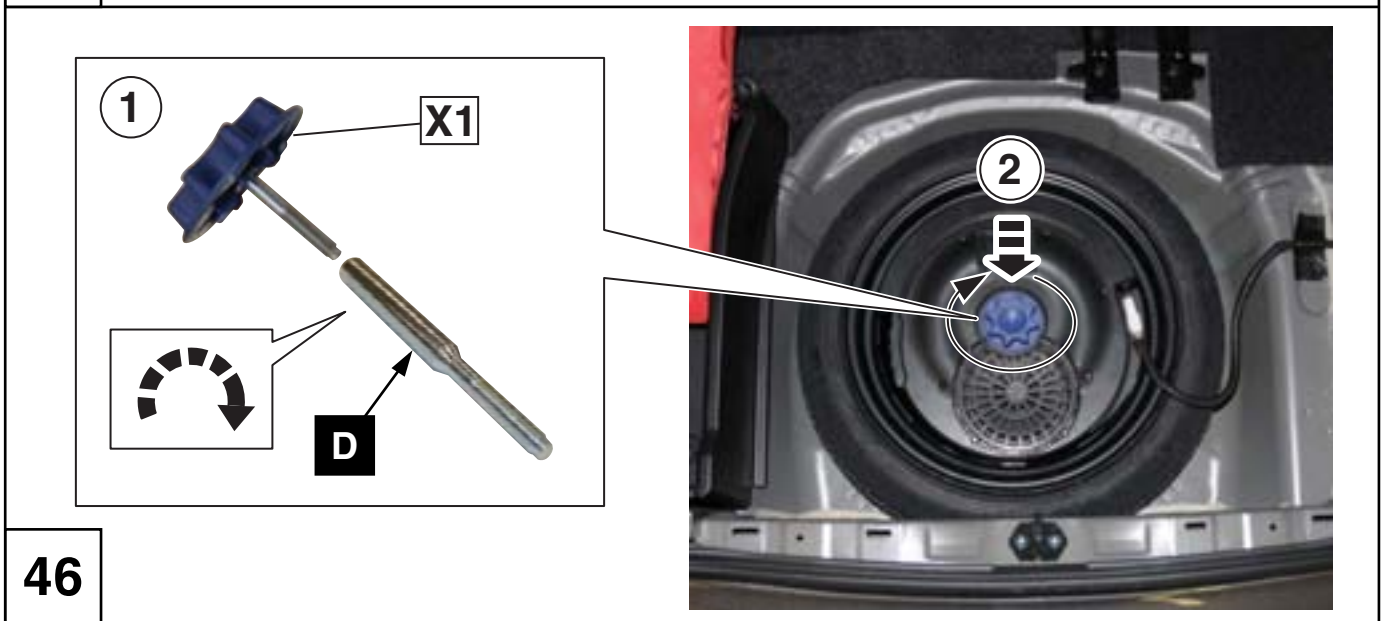
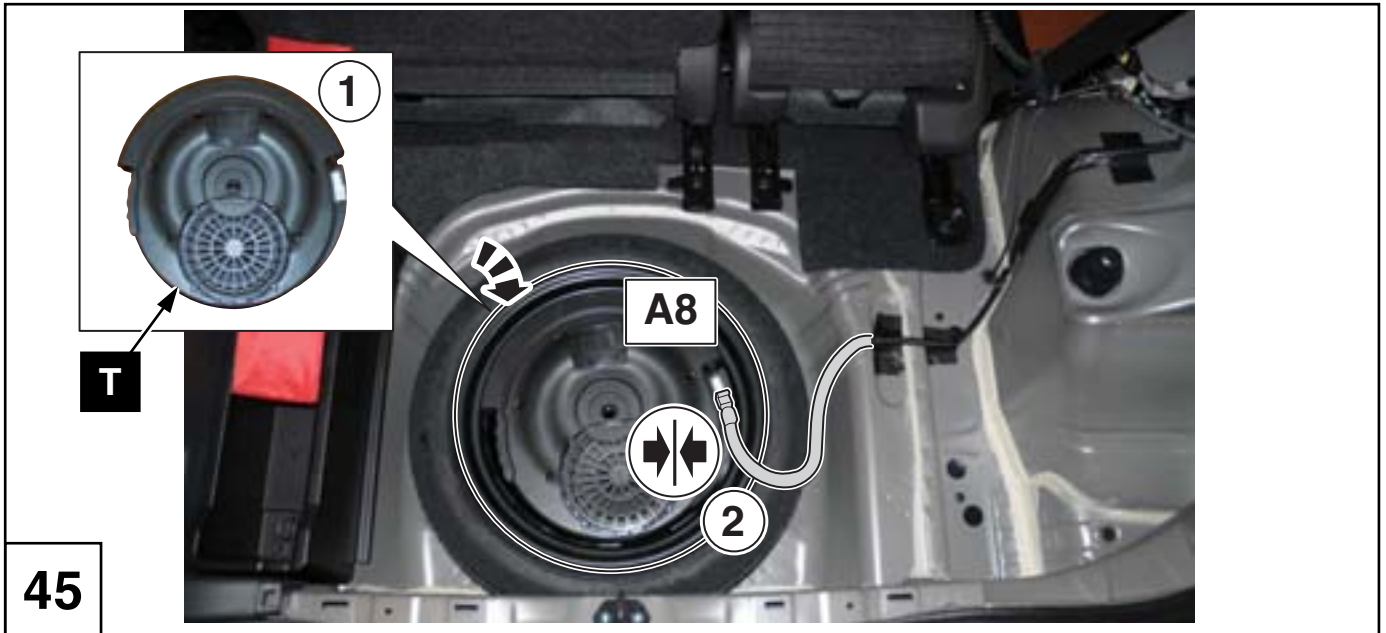
42

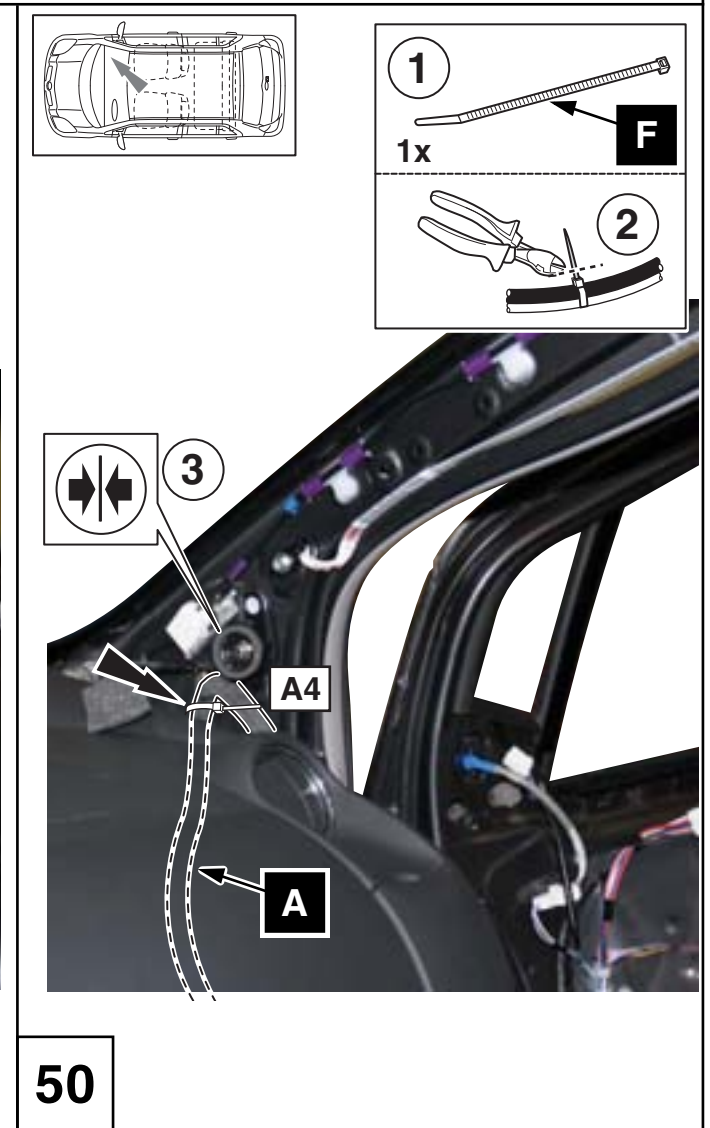
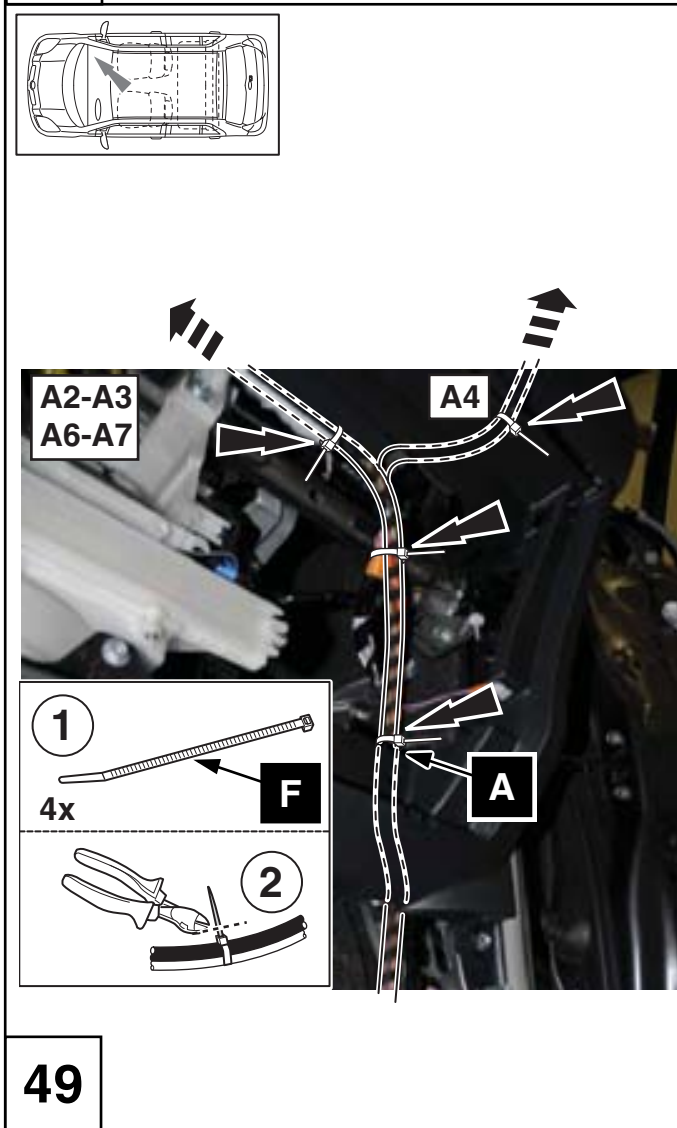
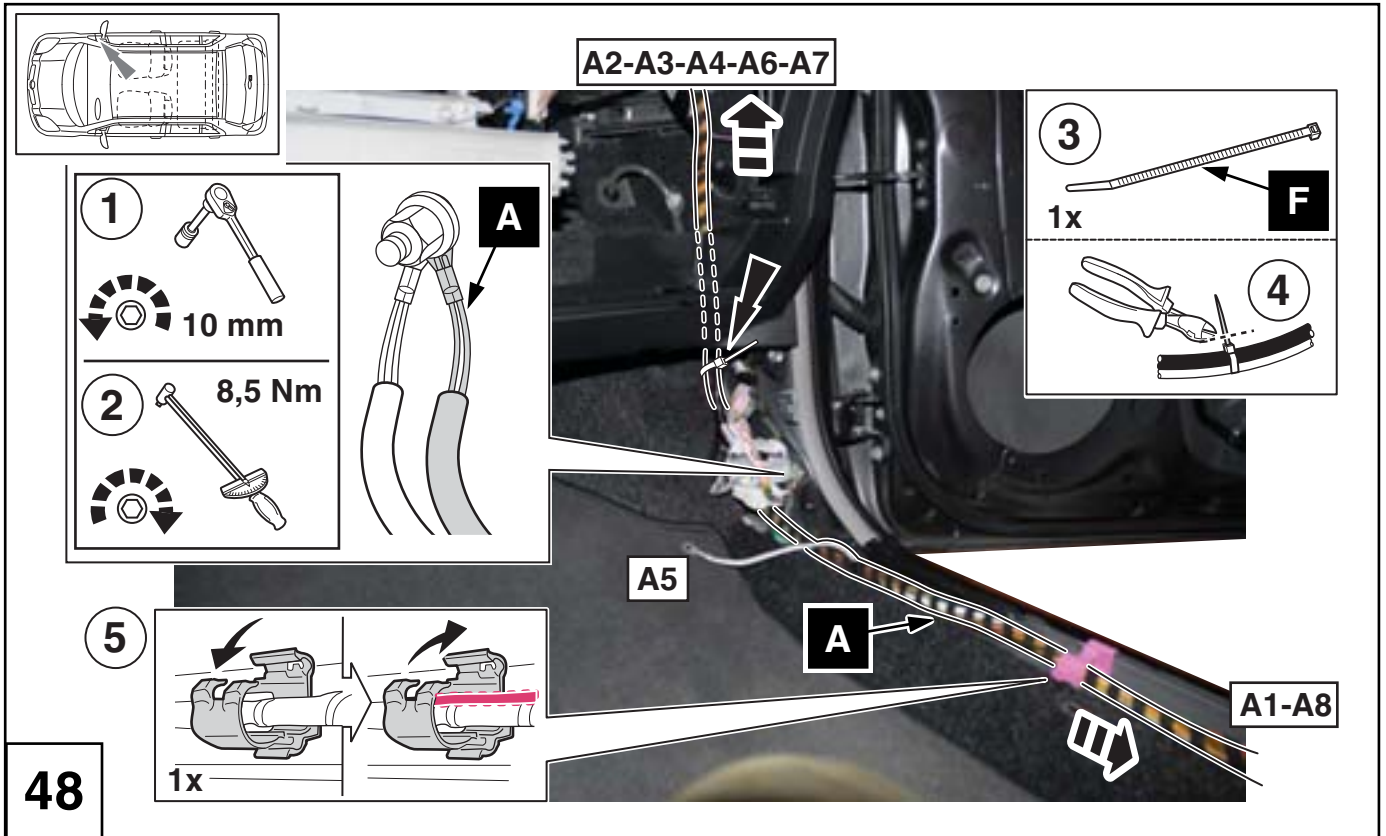


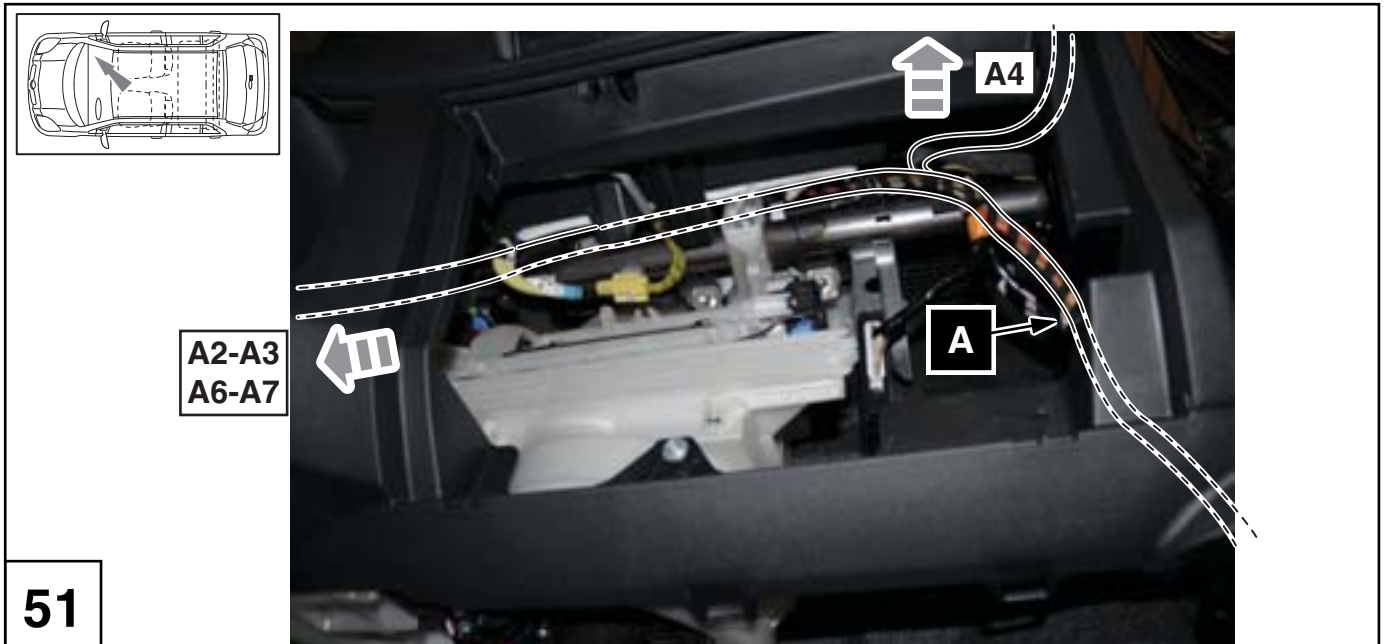
43



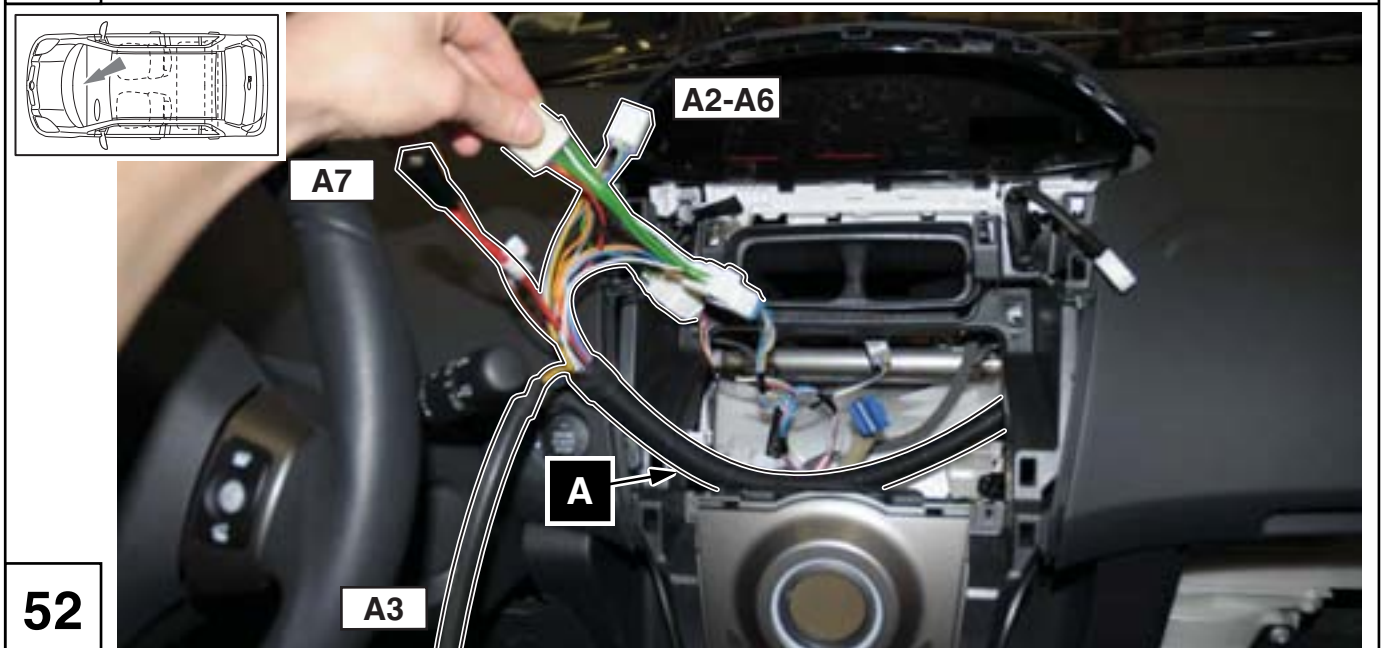
44



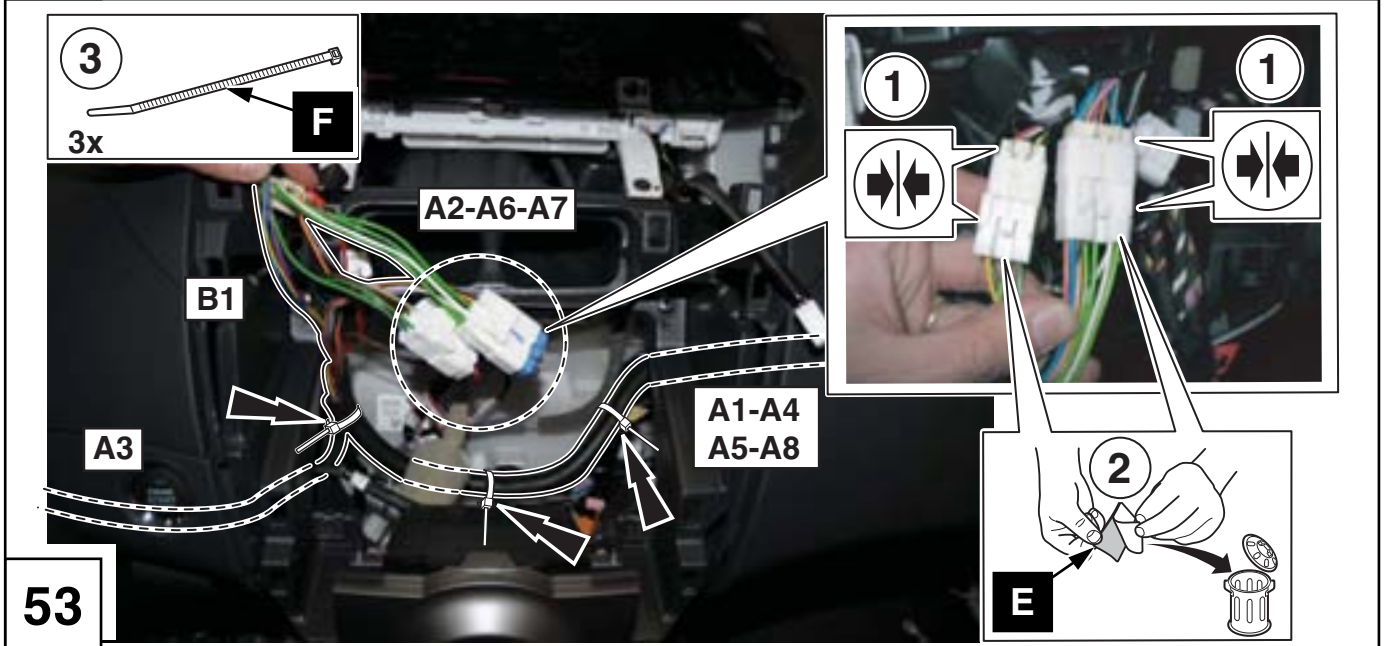




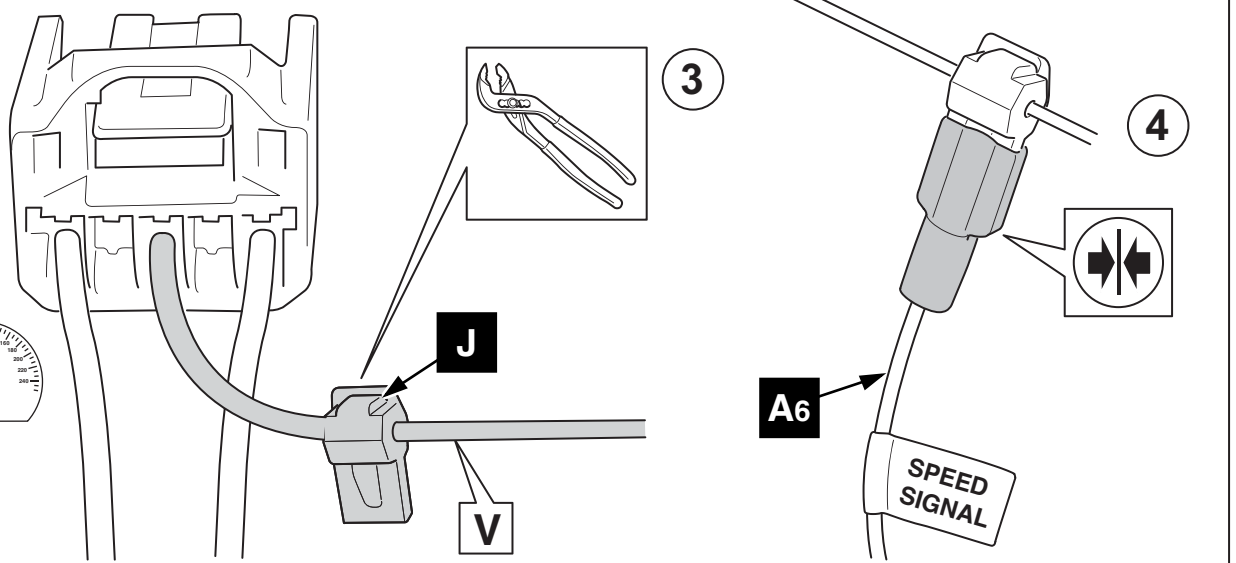
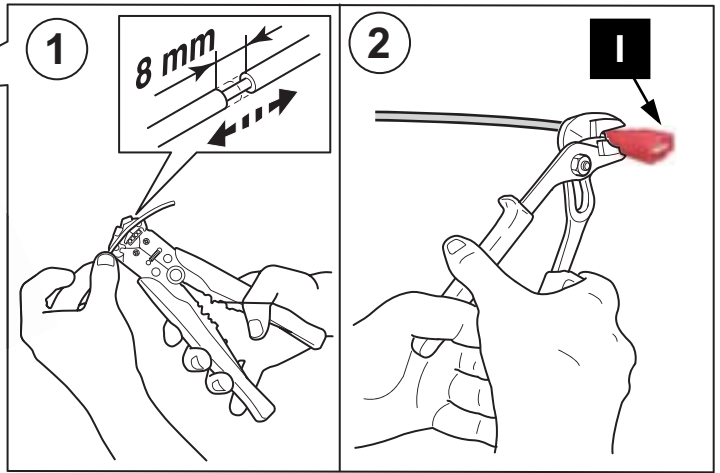
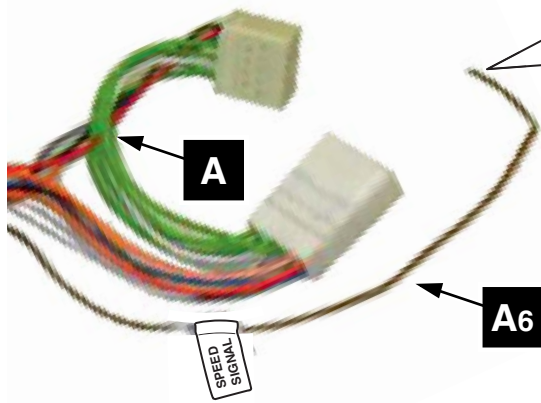
51



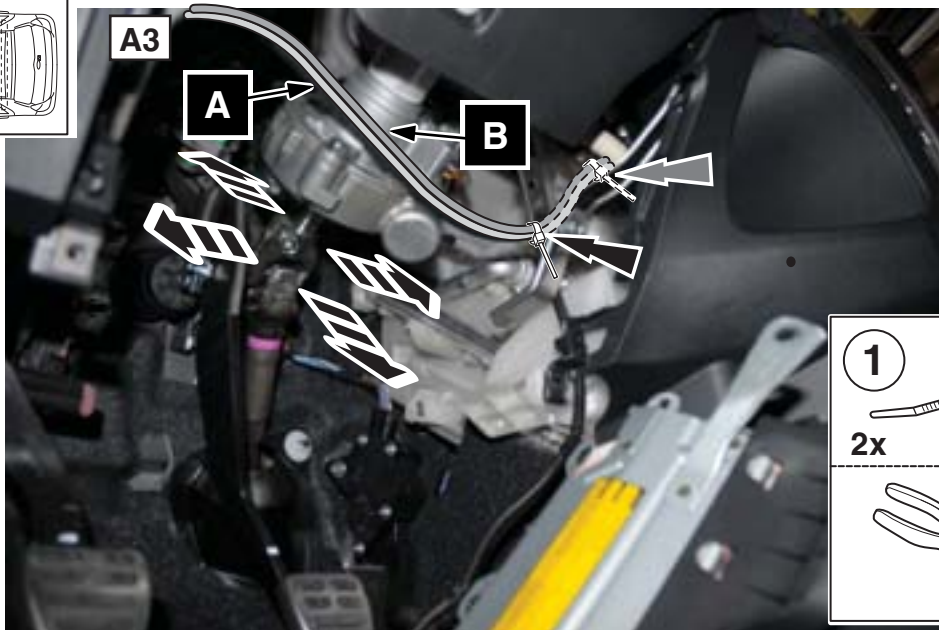
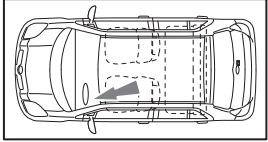
52



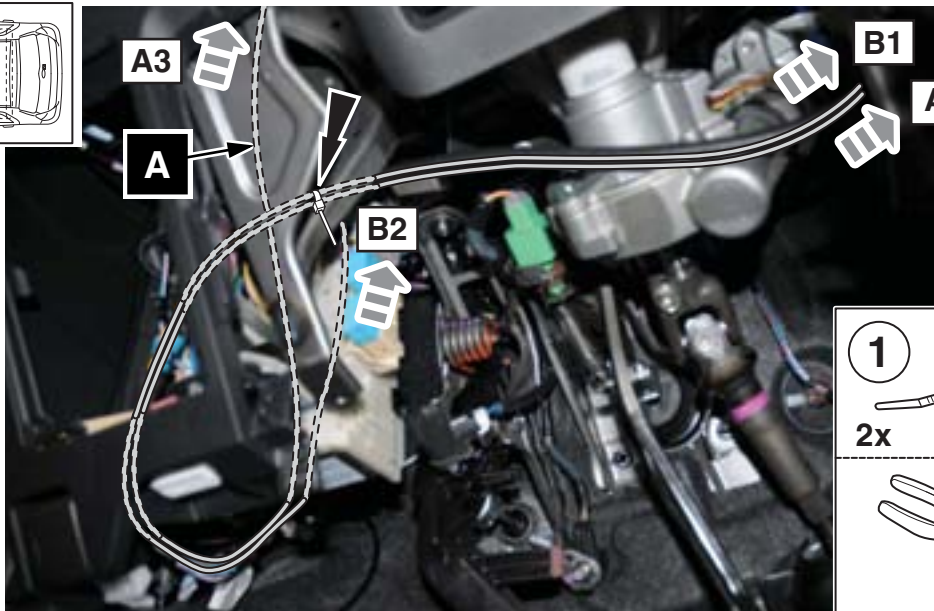
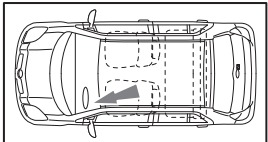
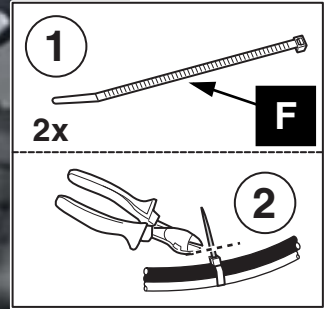
53



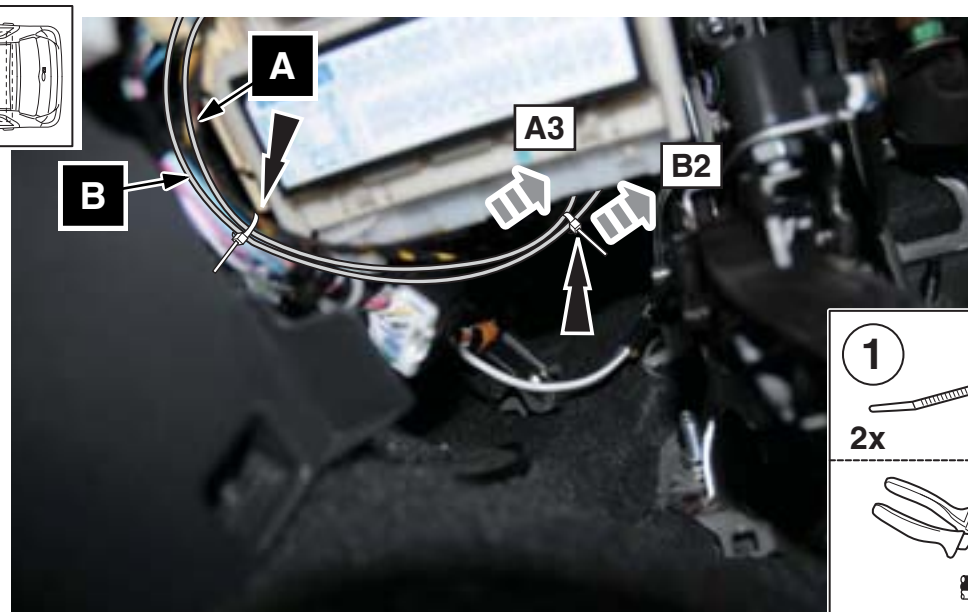
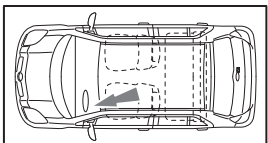
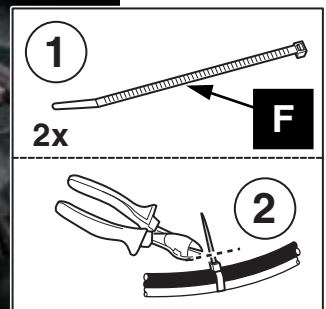
54



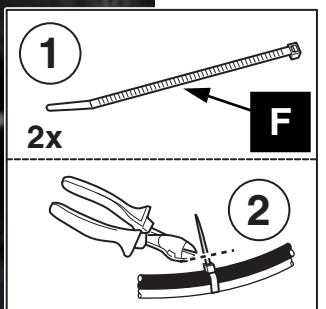
55



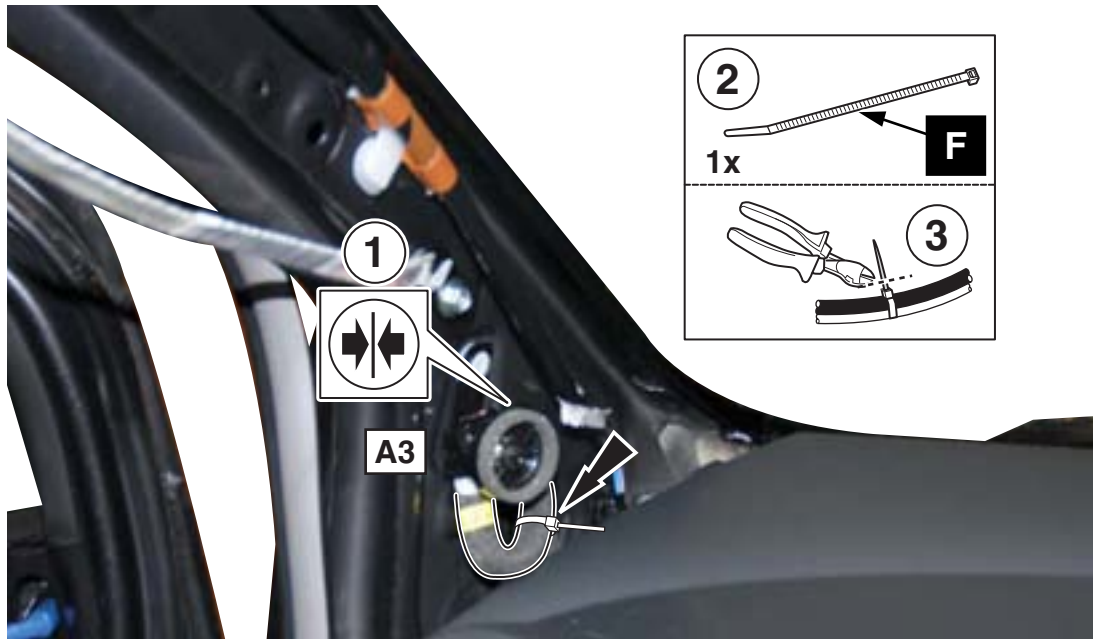
56



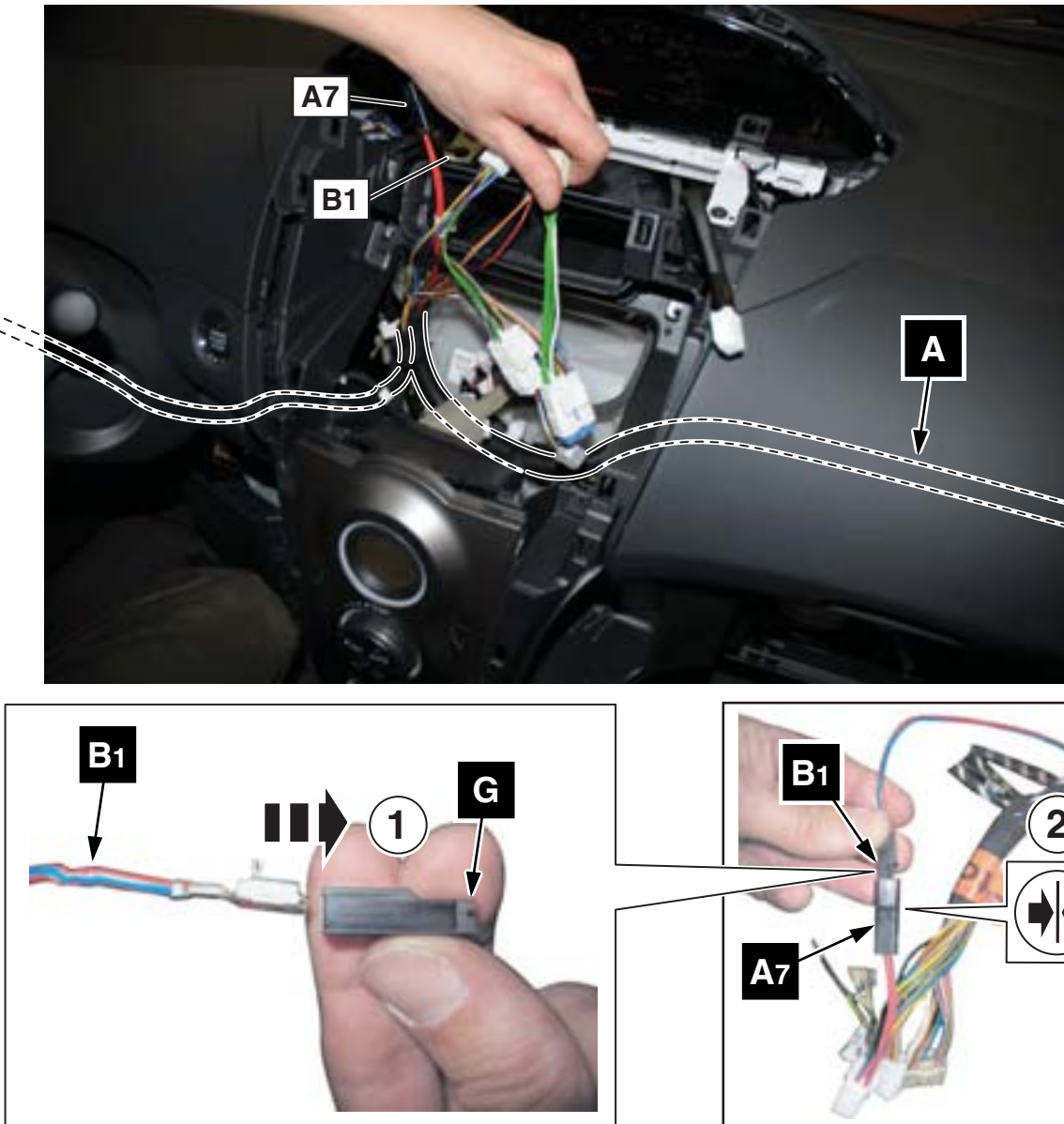
57

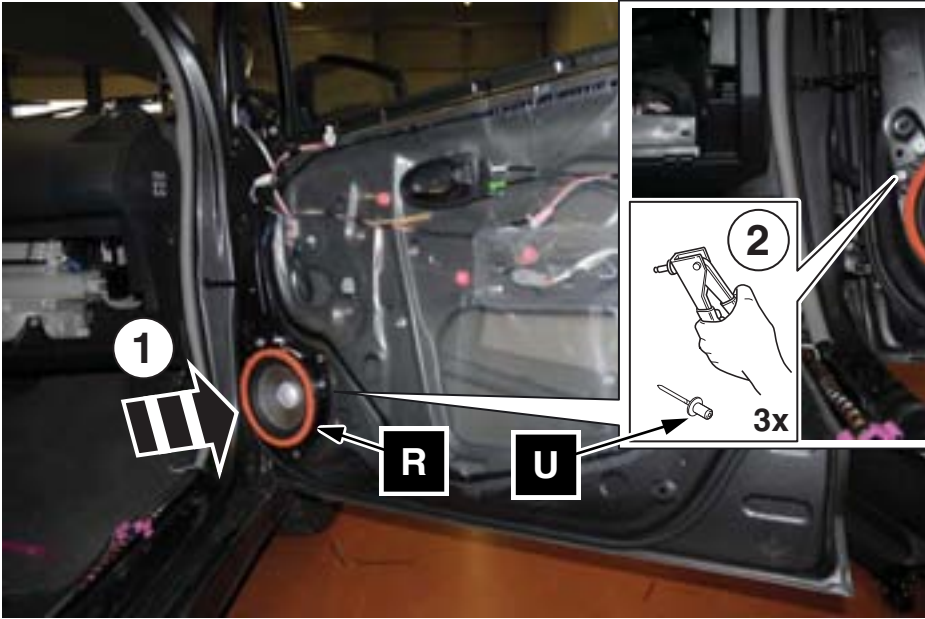
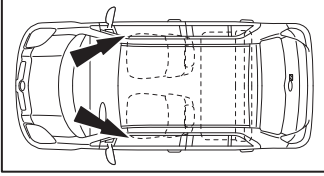


58

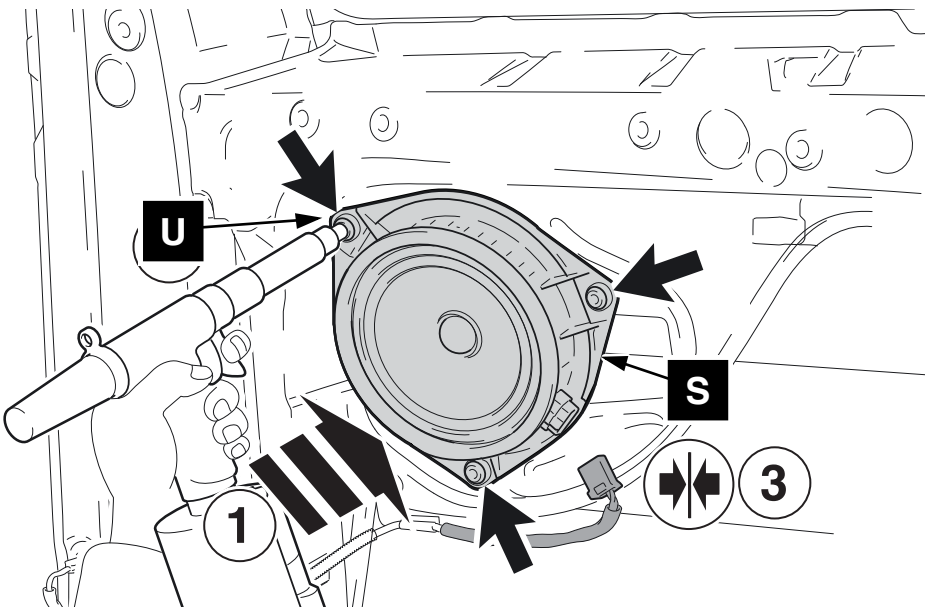
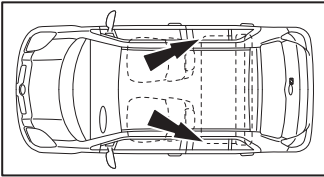


59

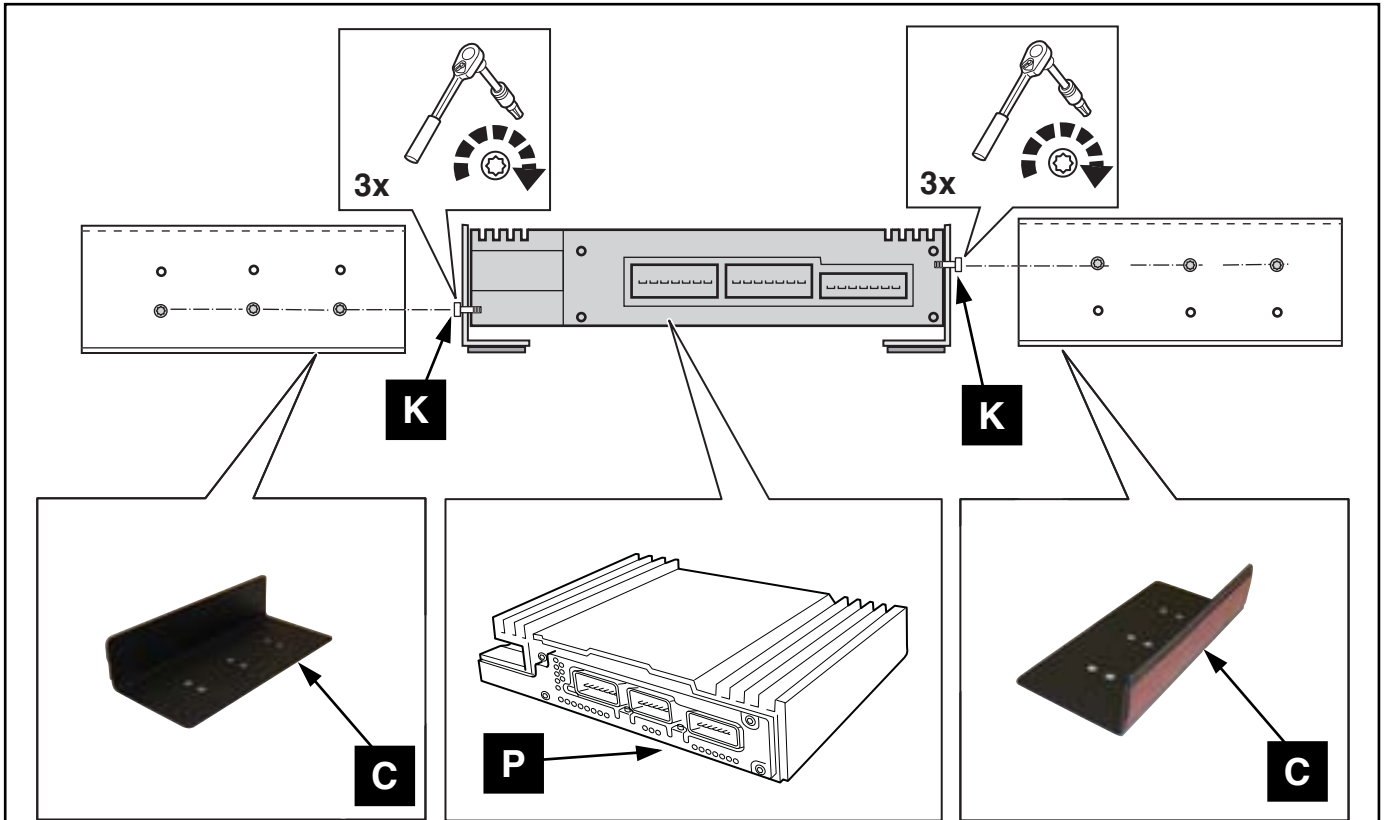




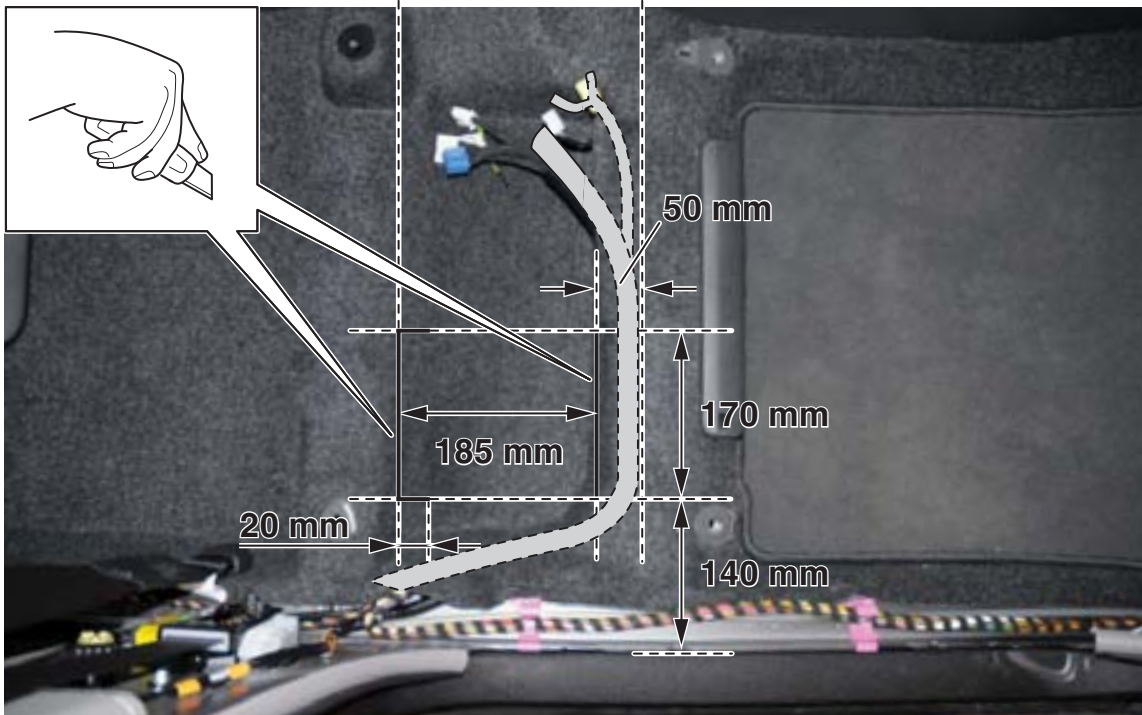
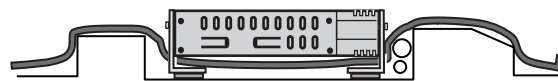
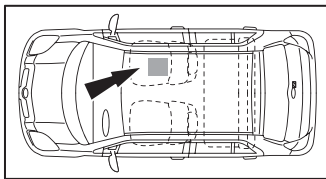
60



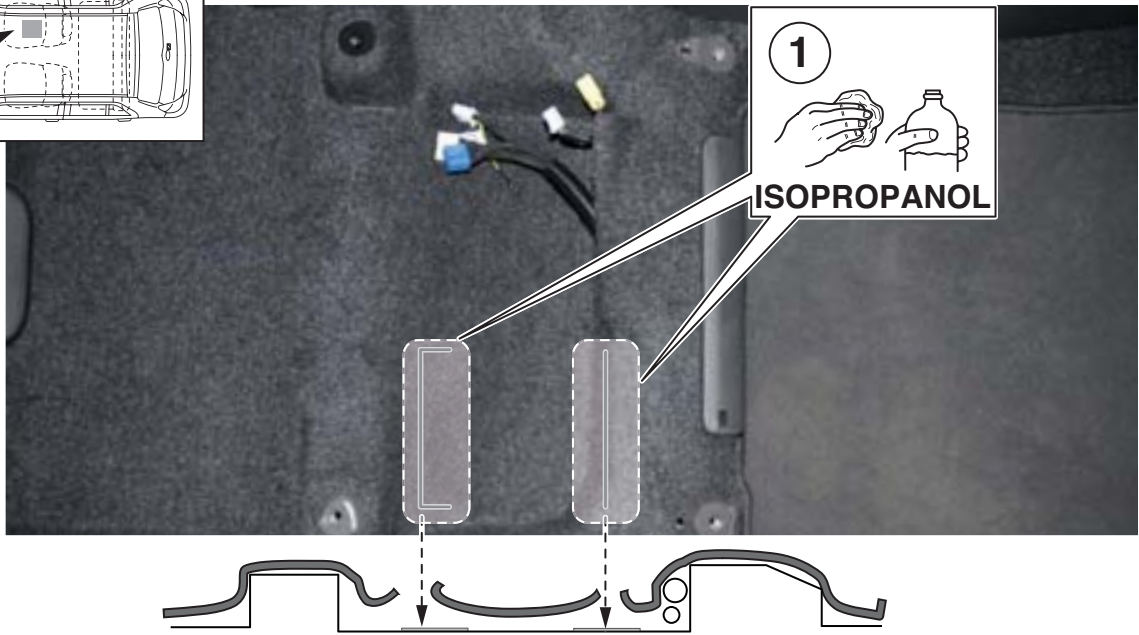
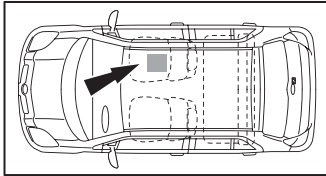
61



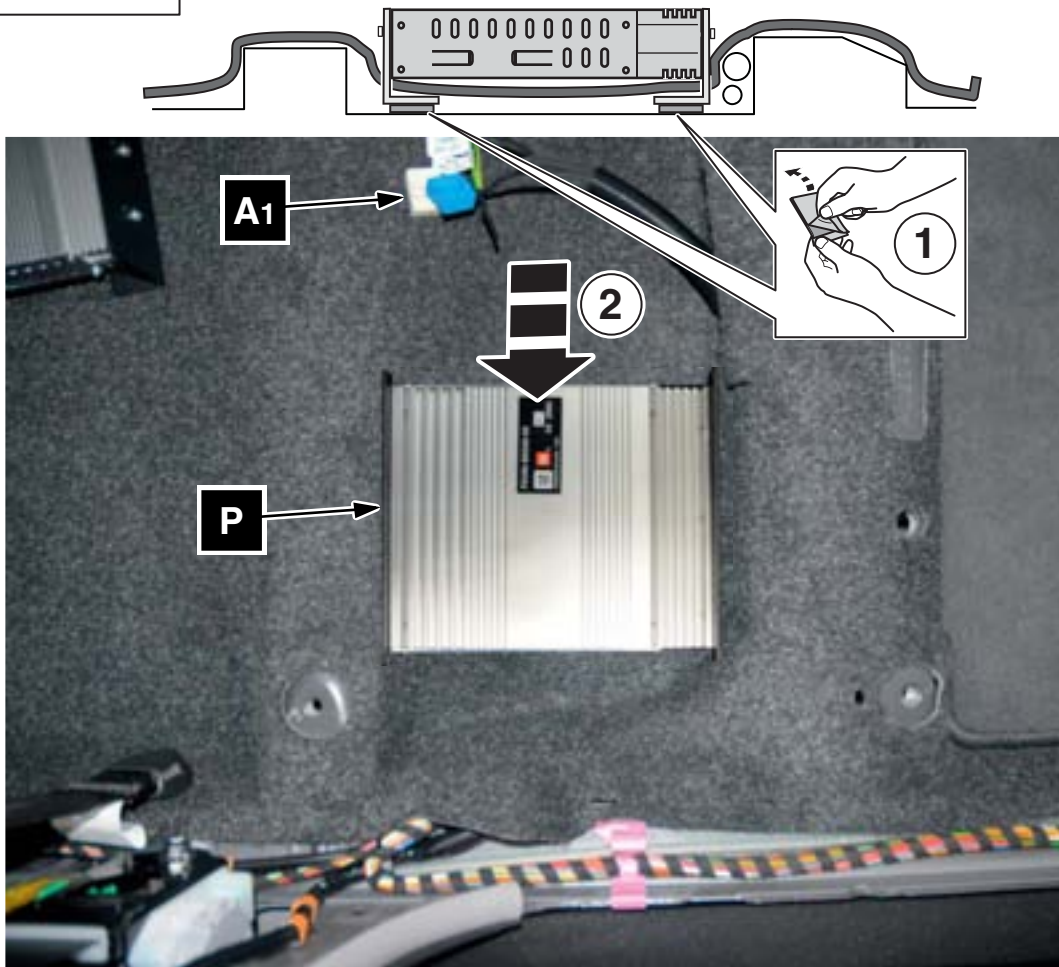
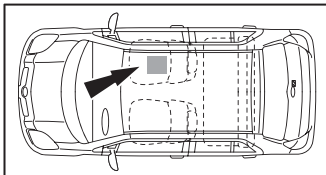
62



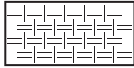



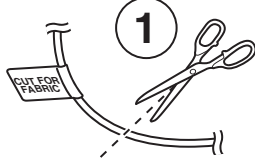


63

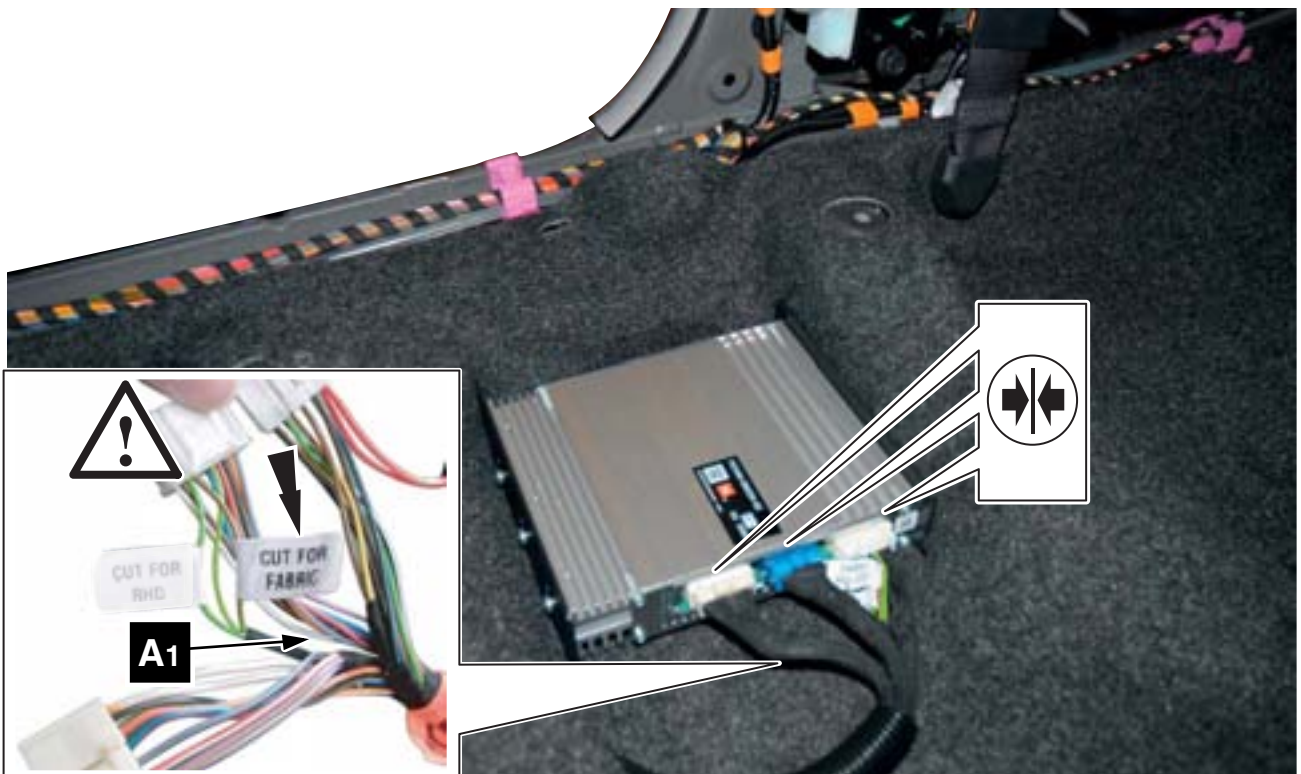


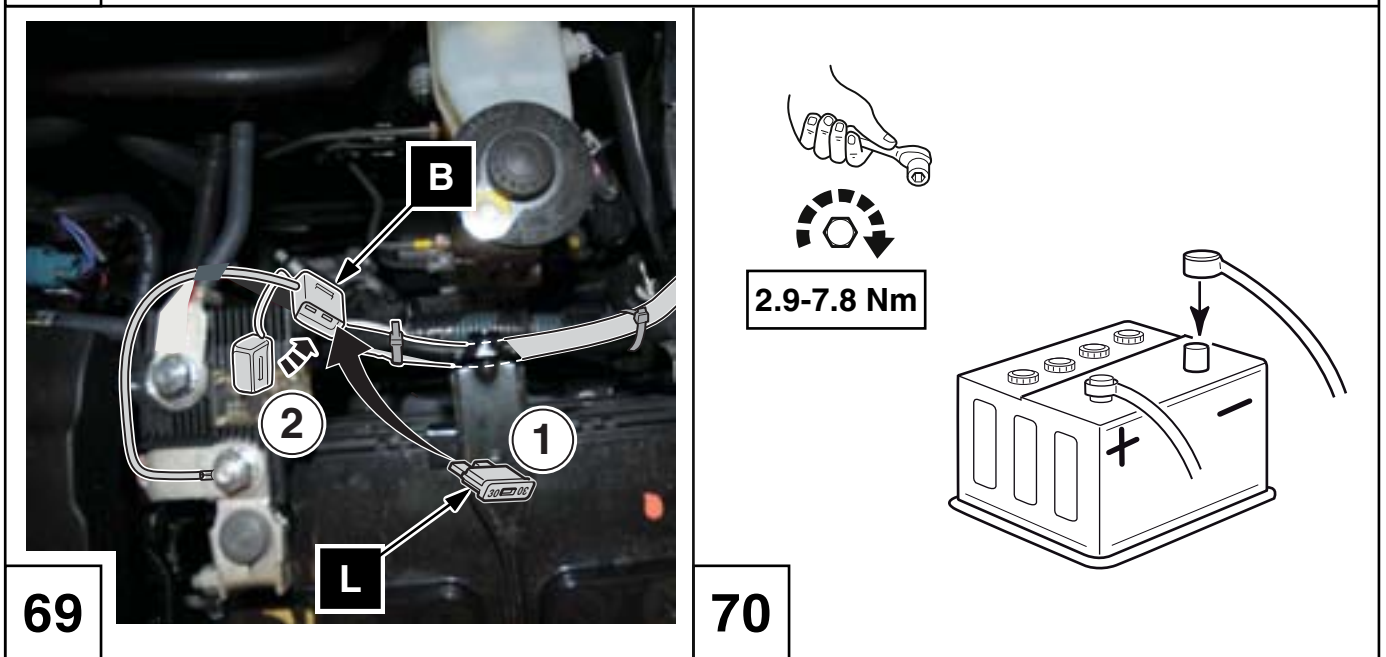
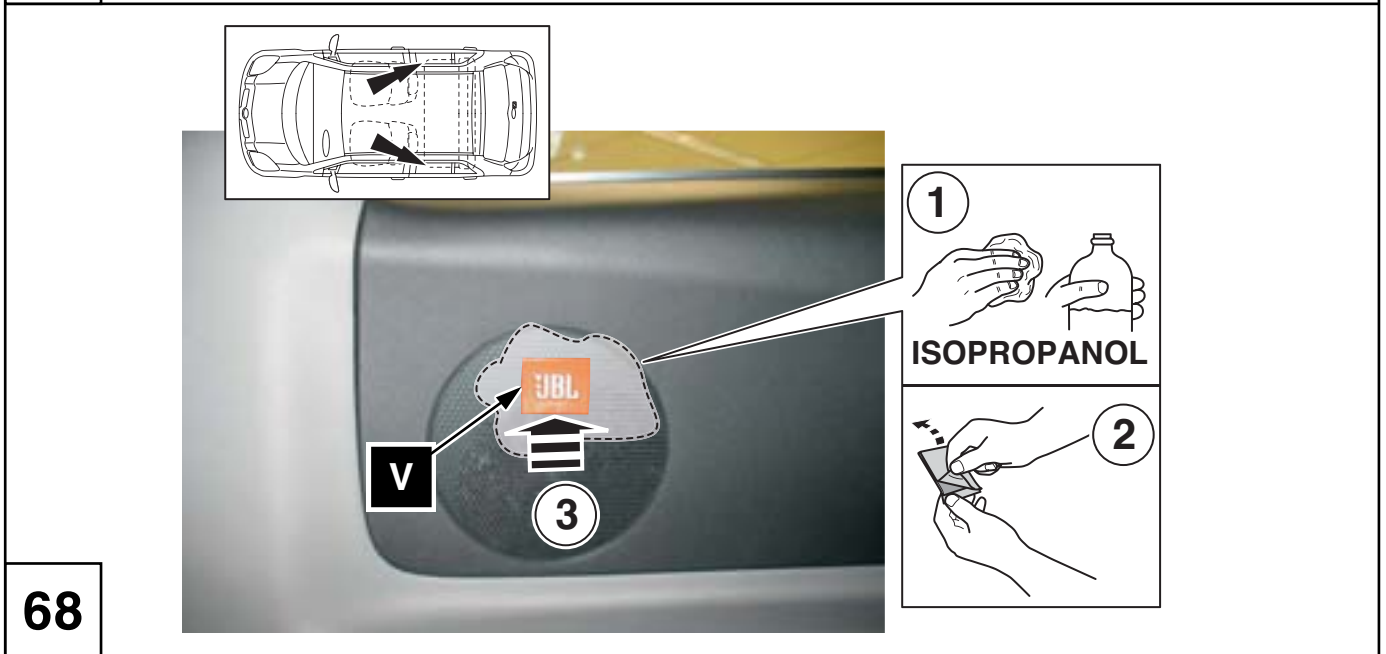
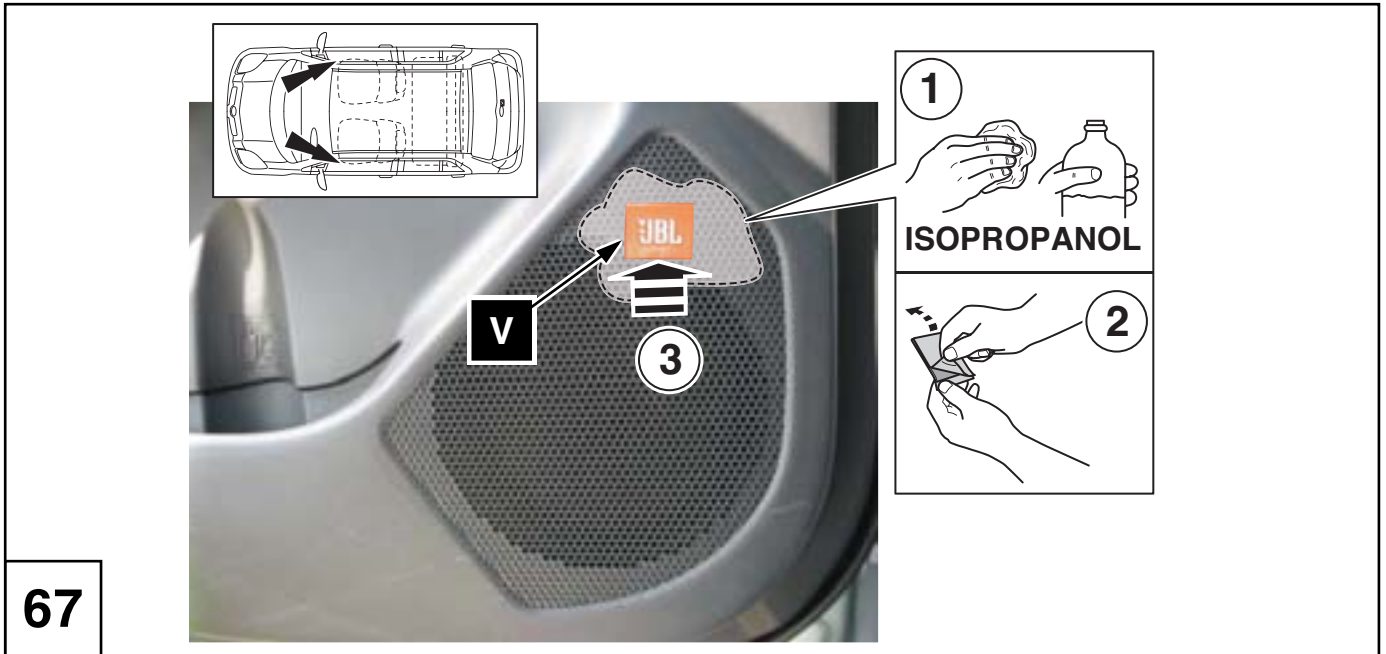
64




65

| | |
|--|---|
|  |  |
|  |  |
|  <p>1</p>  <p>2</p> |  |





| | |
|---|-----------------|
|  | 39 of 40 |
| | 40 of 40 |



Owner's manual
Bedienungsanleitung
Manual del propietario
Mode d'emploi
Manuale d'uso
Korisnički priručnik
Priručka uživatele
Producentens vejledning
Gebruikershandleiding
Omaniku käsiraamat
Käyttäjän käsikirja
Εγχειρίδιο ιδιοκτήτη
Használati utasítás
Udhëzim për përdorim

Lietotāja rokasgrāmata
Naudojimosi instrukcija
Manual tas-Sid
Brukerveiledning
Instrukci obsługi
Manual do Proprietário
Manualul utilizatorului
Руководство пользователя
Korisnički priručnik
Priručka majitelja
Uporabniški priročnik
Bruksanvisning
Kullanma El Kitabı
Посібник користувача

Addendum



| English | |
|--|--|
| For Yaris equipped with genuine JBL Premium Sound | ASL (Automatic Sound Levelizer) should be switched OFF to insure correct listening performance The JBL amplifier will adjust the sound level and spectrum precisely to assure your optimal listening experience while noise level is increasing with vehicle speed. |
| German | |
| Für Yaris mit original JBL Premium Sound | ASL (Automatic Sound Levelizer) sollte abgeschaltet sein, um optimalen Hörgenuss zu gewährleisten Der JBL Verstärker reguliert Lautstärke und Spektrum präzise, um Ihnen ein optimales Hörerlebnis zu garantieren, wenn der Geräuschpegel mit der Fahrzeuggeschwindigkeit zunimmt. |
| Spanish | |
| Para Yaris equipados con JBL Premium Sound genuino | El ASL (Automatic Sound Levelizer) debe desactivarse para asegurar una buena calidad de sonido El amplificador JBL ajustará con precisión el nivel de sonido y el espectro para asegurar la calidad del sonido óptima al aumentar el sonido en función de la velocidad del vehículo. |
| French | |
| Pour les Yaris équipés d'un système JBL Premium Sound | L'ASL (Automatic Sound Levelizer) doit être réglé sur OFF pour garantir une écoute correcte L'amplificateur JBL règle de manière précise le niveau du son et le spectre pour garantir une écoute optimale lorsque le niveau de bruit augmente avec la vitesse du véhicule. |
| Italian | |
| Per Yaris dotato di impianto audio originale JBL Premium Sound | L'ASL (Automatic Sound Levelizer) dev'essere OFF (spento) per garantire delle prestazioni di ascolto corrette L'amplificatore JBL regolerà il livello sonoro e lo spettro in modo da garantire la vostra esperienza di ascolto ottimale anche quando il livello di rumorosità aumenta con la velocità del veicolo. |
| Croatian | |
| Za Yaris opremljen izvornim JBL Premium Sound | ASL (Automatic Sound Levelizer) treba postaviti na OFF kako bi se osigurala pravilna performansa slušanja JBL pojačalo će precizno prilagoditi razinu i spektar zvuka kako bi se osigurao optimalni doživljaj slušanja kada se razina buke povećava s povećanjem brzine vozila. |
| Czech | |
| Vozidla Yaris vybavena originálním systémem JBL Premium Sound | Pro zajištění správných parametrů poslechu je nutné ASL (Automatic Sound Levelizer) přepnout do polohy OFF. Zesilovač systému JBL upraví hlasitost a spektrum tak, aby se hlasitost zvyšovala s narůstající rychlostí vozidla a přitom byl zajištěn optimální poslech. |
| Danish | |
| til Yaris, der er udstyret med original JBL Premium Sound. | ASL-systemet (Automatic Sound Levelizer) skal slukkes for at sikre god lyd. JBL-forstærkeren justerer lydniveauet og lydspektret præcist for at sikre, at lytteren får optimal lytteoplevelse, når støjniveauet øges med bilens hastighed. |
| Dutch | |
| Voor Yaris uitgerust met een origineel JBL Premium Sound | De ASL (Automatic Sound Levelizer) (automatische volumeregeling) dient uitgeschakeld te zijn (OFF) om de voorziene audiokwaliteit te verkrijgen The JBL-versterker zal het volume en het spectrum automatisch en nauwkeurig aanpassen om een optimale luisterervaring tot stand te brengen naarmate de snelheid van de auto en het omgevingslawaai toenemen. |
| Estonian | |
| Yaris jaoks, mis on varustatud originaalse helisüsteemiga JBL Premium Sound | ASL (Automatic Sound Levelizer) peab olema välja lülitatud (OFF), et tagada õige kuulamistulemus. JBL võimendi reguleerib helitugevuse taset ja spektrit täpselt, et kindlustada teile optimaalne kuulamiskogemus, kui müratase tõuseb koos sõiduki kiiruse suurenemisega |
| Finnish | |
| Yaris mallit, joissa on aito JBL Premium Sound. | Aito kuuntelunautinto saavutetaan kytkemällä ASL (Automatic Sound Levelizer) asentoon OFF JBL-vahvistin varmistaa parhaan mahdollisen kuuntelukokemuksen säätämällä äänen tasoa ja taajuuksaluetta taustamelun lisääntyessä ajoneuvon nopeuden myötä. |
| Greek | |
| Για Yaris εξοπλισμένο με αυθεντικό ηχοσύστημα JBL Premium Sound | Ο ASL (Automatic Sound Levelizer) θα πρέπει να απενεργοποιηθεί (OFF) για να εξασφαλιστεί σωστή ακουστική απόδοση. Ο ενισχυτής JBL θα ρυθμίσει τη στάθμη και το φάσμα του ήχου με ακρίβεια ώστε να σας προσφέρει βέλτιστη ακουστική εμπειρία καθώς η στάθμη θορύβου αυξάνει με την ταχύτητα του οχήματος. |
| Hungarian | |
| Yaris számára eredeti JBL Premium Sound felszerelve | A jó lehallgató teljesítmény biztosítása érdekében az ASL (Automatic Sound Levelizer – automata hangszint szabályozó) legyen kikapcsolva (OFF) A JBL erősítő pontosan beállítja a hangszintet és a spektrumot, ezzel biztosítva az optimális hangzásélményt, amikor a zajszint, a jármű sebességével, növekszik. |

| | |
|---|---|
| Kosovar | |
| Yaris është i pajisur me JBL Premium Sound origjinal. | ASL (Automatic Sound Levelizer) duhet të jetë OFF për të pasur dëgjim me cilësi të mirë. Përfunduesi JBL do ta përshtatë nivelin dhe spektrin e zërit në mënyrë precize për të siguruar cilësi sa më të mirë të dëgjimit, njëherazi niveli i zërit rritet me rritjen e shpejtësisë së veturës. |
| Latvian | |
| Yaris modeļiem, kas aprīkoti ar sistēmu JBL Premium Sound | funkcija ASL (Automatic Sound Levelizer) ir jāizslēdz (OFF), lai audiosistēma darbotos pareizi. Līdz ar transportlīdzekļa ātrumu palielinoties trokšņu līmenim, JBL pastiprinātājs precīzi noregulēs skaņas līmeni un spektru, lai nodrošinātu optimālu klausīšanos. |
| Lithuanian | |
| Yaris automobiliams, kurie komplektuojami su „ JBL Premium Sound “ garso įranga, | ASL (automatinio garsumo reguliavimo) sistema turi būti IŠJUNGTA norint užtikrinti teisingą įrangos veikimą JBL stiprintuvas sureguliuos garsumo lygį ir spektrą preciziškai tam, kad garantuotų optimalius klausymosi pojūčius tuo metu, kai didėja automobilio greitis. |
| Maltese | |
| Għal Yaris mg hammar b'sistema ġenwina JBL Premium Sound | ASL (Automatic Sound Levelizer) għandu jintefa (OFF) biex tiżgura prestazzjoni korretta tas-smigh Il-JBL amplifier ser jaġġusta l-livell tal-hoss u l-ispektrum b'mod preciz biex jiżgura li jkollok l-aħjar esperjenza ta' smigh waqt li l-livell tal-hoss ikun qed jiżdied mal-velocità tal-vettura. |
| Norwegian | |
| For Yaris utstyrt med ekte JBL Premium Sound. | ASL (Automatic Sound Levelizer – automatisk lydutfjerner) skal være satt til OFF (av) for å forsikre korrekt lytteopplevelse JBL-forsterkeren vil presist justere lydnivået og spekteret for å forsikre korrekt lytteopplevelse når støynivået øker i takt med kjøretøyets hastighet. |
| Polish | |
| Dla pojazdów Yaris wyposażonych w oryginalny JBL Premium Sound | ASL (Automatic Sound Levelizer) powinien być ustawiony w położeniu OFF, aby zapewnić prawidłowy odsłuch W miarę wzrostu poziomu hałasu w wyniku zwiększenia prędkości, wzmacniacz JBL będzie precyzyjnie dostosowywał poziom dźwięku i widmo akustyczne dla zapewnienia optymalnego odsłuchu. |
| Portuguese | |
| Para o Yaris equipado com o JBL Premium Sound | Dever-se-á desligar (OFF) o ASL (Automatic Sound Levelizer) para garantir o desempenho de audição correcto. O amplificador JBL ajustará o nível do som e o espectro com precisão para garantir a sua audição ideal, à medida que o nível de ruído aumenta com a velocidade do veículo. |
| Romanian | |
| Pentru Yaris echipat cu JBL Premium Sound original | ASL (Automatic Sound Levelizer) trebuie decuplat (OFF) pentru a asigura performanța corectă a audiției Amplificatorul JBL va regla precis volumul și spectrul sunetului pentru a vă asigura o experiență optimă a audiției în timp ce nivelul de zgomot crește odată cu viteza vehiculului. |
| Russian | |
| Для Yaris, оборудованного настоящей системой JBL Premium Sound | Переключатель ASL (Automatic Sound Levelizer) должен находиться в положении OFF (ВЫКЛ), чтобы гарантировать правильные характеристики прослушивания Усилитель JBL будет точно настраивать уровень и спектральный состав звука, чтобы обеспечить Вам оптимальное прослушивание, в то время как уровень шума будет повышаться вместе со скоростью автомобиля. |
| Serbian | |
| Za Yaris opremljen sa originalnim JBL Premium Sound | ASL (Automatic Sound Levelizer) treba prebaciti na OFF da se osigura ispravna performansa slušanja JBL pojačalo će precizno podesiti nivo i spektar zvukada Vama osigura optimalni doživljaj slušanja kada se nivo buke povećava sa brzinom vozila. |
| Slovak | |
| Pre model Yaris vybavený originálnou JBL Premium Sound | Ak chcete mať správny zážitok z počúvania, VYPNITE systém ASL (Automatic Sound Levelizer) Zosilňovač JBL presne prispôsobí hlasitosť a spektrum zvuku tak, aby ste mali optimálny zvukový zážitok. Hlasitosť zvuku sa zvyšuje s rýchlosťou vozidla. |
| Slovene | |
| Velja za vozila Yaris z originalnim JBL Premium Sound | Za pravilno zvočno doživetje naj bo ASL (Automatic Sound Levelizer) izklopljen – položaj OFF. JLB ojačevalnik bo za optimalno poslušanje ob povečanem šumu zaradi večje hitrosti vozila natančno uravnaval glasnost in glasovni obseg predvajanja. |
| Swedish | |
| För Yaris utrustad med äkta JBL Premium Sound. | ASL-funktionen (Automatic Sound Levelizer) ska ställas in på OFF (av) så att rätt lyssningsupplevelse kan uppnås. JBL-förstärkaren justerar ljudnivån och ljudspektrat precis så att bästa möjliga lyssningsupplevelse säkerställs när ljudnivån ökar med fordonets hastighet |
| Turkish | |
| Gerçek JBL Premium Sound ile donatılmış olan Yaris 'da, | doğru dinleme performans sağlamak için, ASL (Automatic Sound Levelizer) (Otomatik Ses Seviyesi Ayarlayıcısı) OFF'a getirilmelidir. JBL amplifikatörü, araç hızıyla birlikte gürültü seviyesi yükselirken, ideal dinleme ortamını gerçekleştirmek için ses seviyesini ve tayı ayarlayacaktır. |
| Ukrainian | |
| Для Yaris, який оснащений оригінальною системою JBL Premium Sound | Система ASL (Automatic Sound Levelizer, система автоматичного контролю звука) повинна бути вимкненою для забезпечення відповідного рівня якості звучання Підсилювач JBL автоматично скорегує рівень гучності та діапазон частот для забезпечення оптимальних звукових характеристик тоді, коли рівень шуму зростає під час руху автомобіля. |