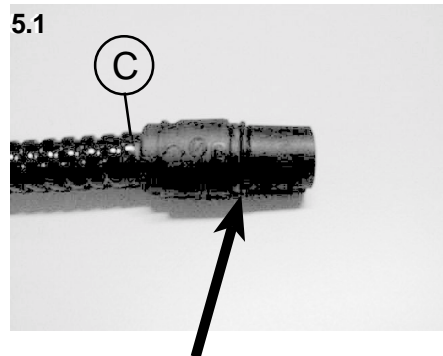
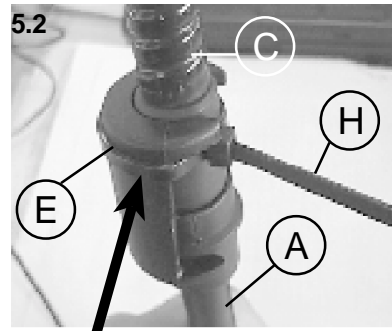


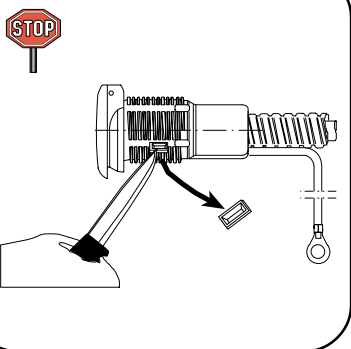
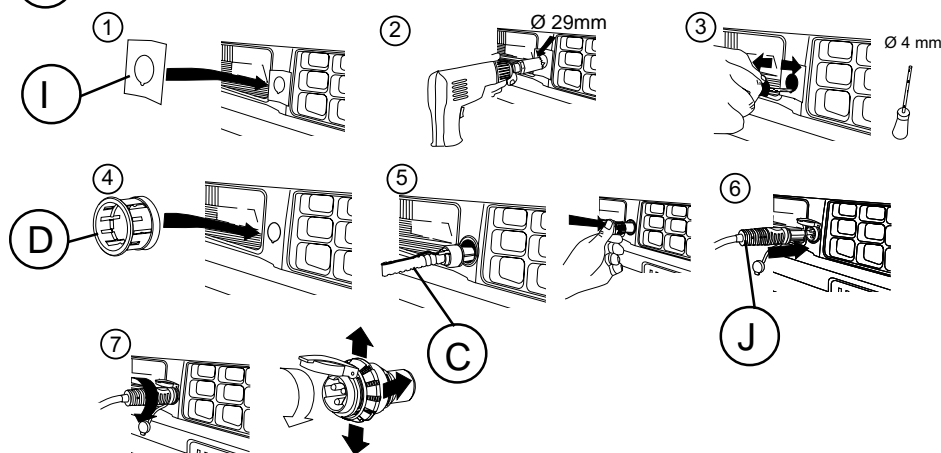
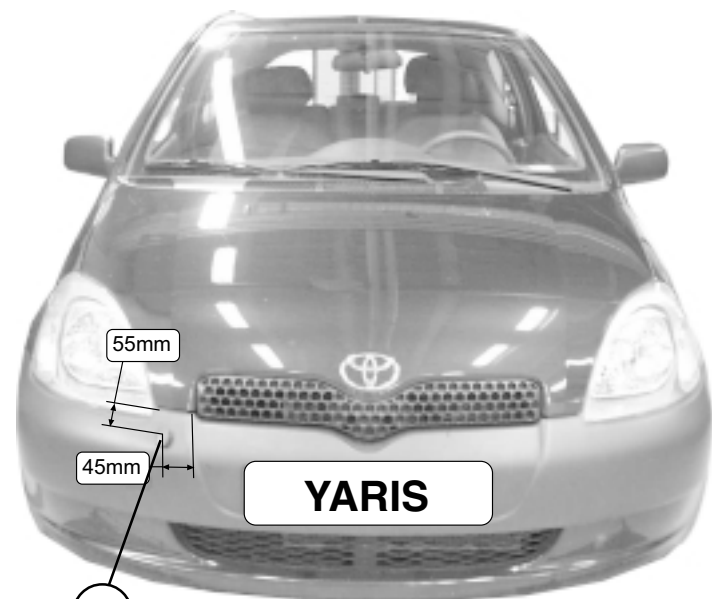
5



SVENSKA
Olja O-ringens före montering
SUOMI
Voitele o-rengas ennen asennusta.
ENGLISH
Lightly oil in the O-ring before installing.
DEUTSCH
Öl an den O-Ring ehe Montage



SVENSKA
Montera ett buntband på snäppet
SUOMI
Asenna nippuside pikalukon ympäri.
ENGLISH
Fit a cable tie around the clamp
DEUTSCH
Ein Bündelband auf den Sicherheitsklips montieren



STOP
Viktigt!
Tärkeää!
Critical operation
Achtung!

Användar säkerhet
Työturvallisuus
Operator safety
Benutzer Sicherheit

Kontroll punkt
Tarkistuskohta
Check point
Kontrollpunkt

Page 4/4
Date: 02.06.25



Vehicle
Yaris

Application
SCP 10L
SCP 12L

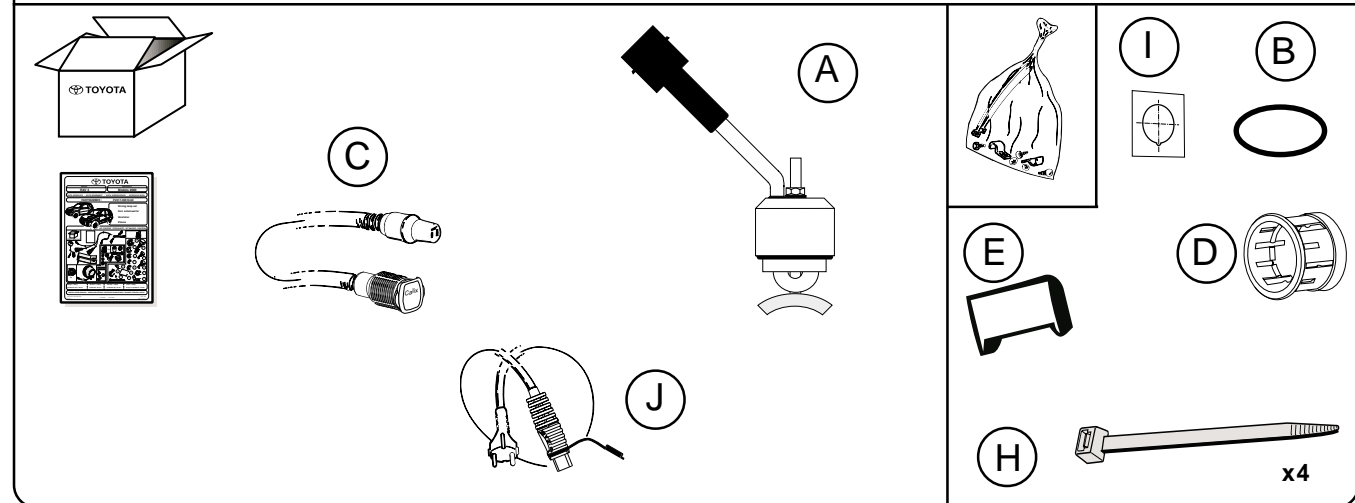
Part number
PZ434-B9790-1S
PZ434-B9791-1S

Engine
1SZ-FE
2SZ-FE

Motorvärmare
Moottorinlämmitin
Engine pre-heater
Motorvorwärmer

WARNING! Motorvärmaren får ej anslutas till uttag med säkring större än 10 A.
WARNING! The engine pre-heater may not be connected to an outlet with fuse rated at higher than 10Amp.
VAROITUS! Moottorinlämmitintä ei saa kytkeä pistorasiaan, jossa on yli 10 Ampeerin sulake.
WARNING! Den Motorvärmare darf nicht an Steckdosen mit Sicherungen größer als 10A angeschlossen werden.

INNEHÅLL - SISÄLTÖ - KIT CONTENT - STUCLISTE



-Vikt:	1,1 kg	-Paino:	1,1 kg
Installationstid:	30 minuter	Asennus Aika:	30 Minuuttia
-Weight:	1,1 kg	-Gewicht:	1,1 kg
Installation time:	30 minutes	Anbauzeit:	30 Minuten

MONTERINGSANVISNING - ASENNUSOHJEET - ASSEMBLY INSTRUCTIONS - EINBAUHNWEISE

Assemblyinstruction no: 1556222 S1

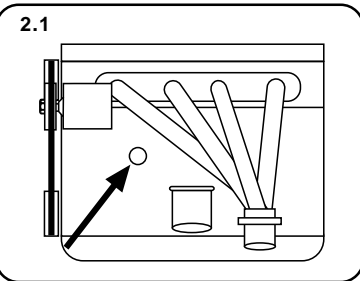
Page 1/4
Date: 02.06.25

①

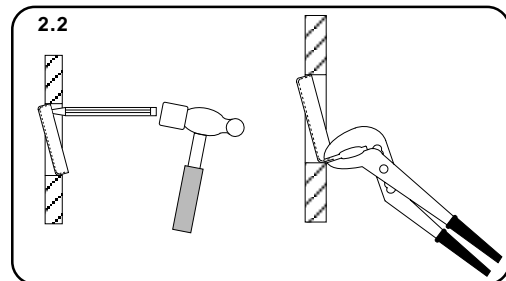


SVENSKA
 Lokalisera frostpluggen som täcker hålet som
 värmaren skall monteras i.
SUOMI
ENGLISH
DEUTSCH

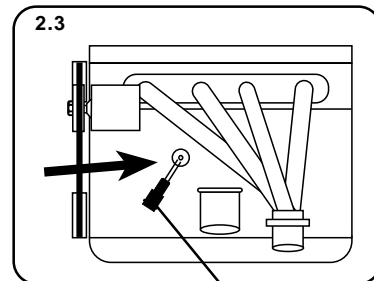
②



SVENSKA
 Värmar placering.
SUOMI
 Asenna lämmitin paikalleen.
ENGLISH
 Heater placement
DEUTSCH
 Wärmerplatzierung

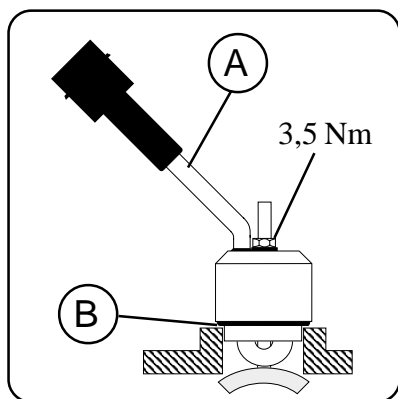


SVENSKA
 Demontering av frostpluggen.
SUOMI
ENGLISH
DEUTSCH



SVENSKA
 Värmarens riktning.
SUOMI
ENGLISH
DEUTSCH

③



SVENSKA
 Tillse att T-stycket fäster på blockets insida.
SUOMI
ENGLISH
DEUTSCH



Viktigt!
Tärkeää!
Critical operation
Achtung!



Användar säkerhet
Työturvallisuus
Operator safety
Benutzer Sicherheit



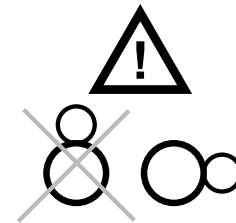
Kontroll punkt
Tarkistuskohta
Check point
Kontrollpunkt

Page 2/4
 Date: 02.06.25

④

Kabeldragning och fastsättning.
Kaapelointi ja kiinnittäminen.

Wire harness routing and strapping.
Kabelziehung und Befestigung.



○ = **SVENSKA**
 Fästpunkter för buntband
SUOMI
 Nippusiteiden kiinnityskohtat.
ENGLISH
 Strapping points
DEUTUSH
 Festpunkte für Bündelbänder

— = **SVENSKA**
 Kabeldragning.
SUOMI
 Kaapelointi.
ENGLISH
 Wire harness routing.
DEUTUSH
 Kabelziehung