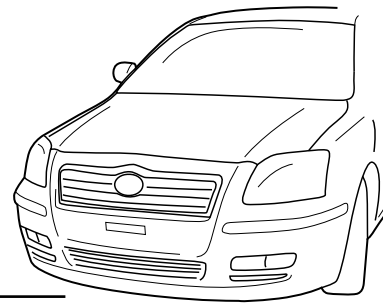


Vehicle  
**Avensis Pre-Wired**

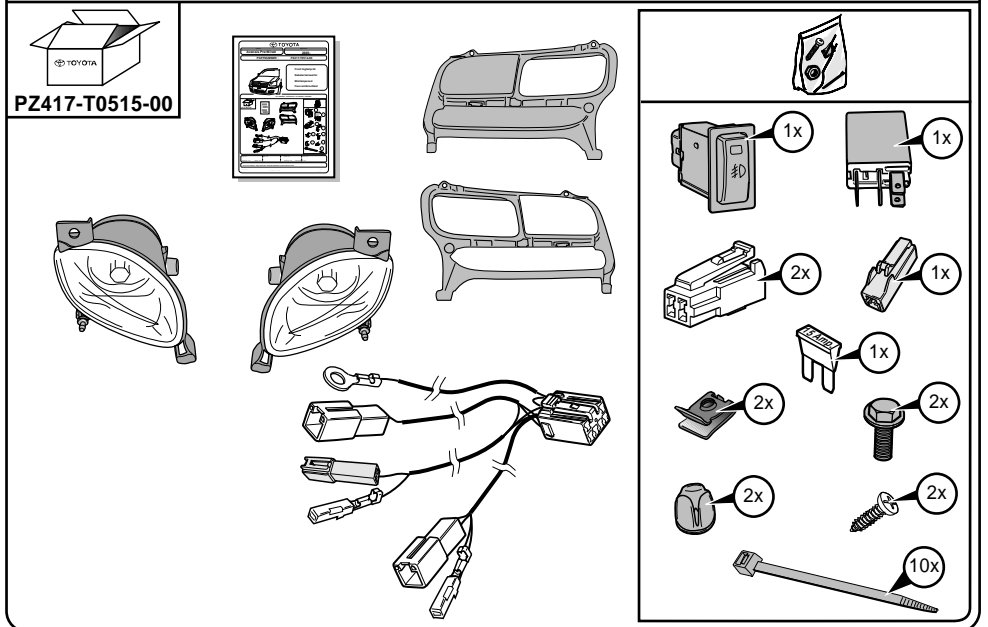
Application  
**2003-**

**PARTNUMBER : PZ417-T0515-00**



**Front foglamp kit  
Nebelscheinwerfer  
Mistlampenset  
Feux antibrouillard**

**KIT CONTENT - STÜCKLISTE - KIT INHOUD - CONTENU**



Weight : 1,14 kg	Gewicht : 1,14 kg	Gewicht : 1,14 kg	Poids : 1,14 kg
Installation time : 30 min.	Anbauzeit : 30 min.	Installatie tijd : 30 min.	Temps d' installation : 30 min.

**INSTALLATION MANUAL - ANBAU ANLEITUNG - MONTAGE HANDLEIDING - MANUEL D'INSTALLATION**

**PARTNAME :** Front foglamp set / Nebelscheinwerfer  
Mistlampenset / Feux antibrouillard

**PARTNUMBER :** PZ417-T0515-00

**APPLICATION - ANWENDUNG - APPLICATIE - APPLICATION**

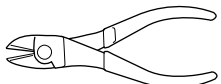
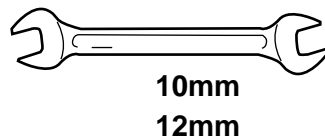
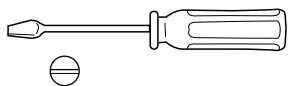
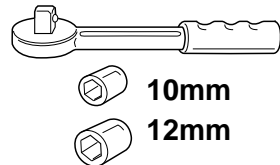
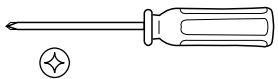
**Avensis Pre-Wired 2003-: \*DT25\*\*-A\*\*E\*W**

☺	☹
<b>VEHICLE OPTION - FAHRZEUG OPTION - VOERTUIG OPTIE - OPTION VEHICULE</b>	
Not applicable Nicht zutreffend Niet van toepassing Non applicable	Not applicable Nicht zutreffend Niet van toepassing Non applicable
<b>ACCESSORY - ZUBEHÖR - ACCESSOIRE- ACCESSOIRE</b>	
Not applicable Nicht zutreffend Niet van toepassing Non applicable	Not applicable Nicht zutreffend Niet van toepassing Non applicable

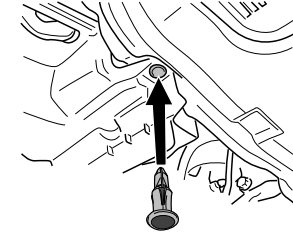
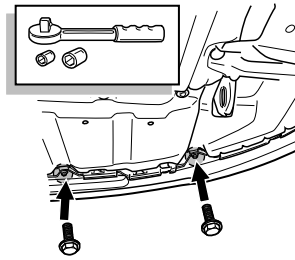
**SAFETY PRECAUTION - SICHERHEITSMABNAHME - VEILIGHEIDSVOORSCHRIFTEN - PRECAUTIONS DE SECURITE**

Not applicable  
Nicht zutreffend  
Niet van toepassing  
Non applicable

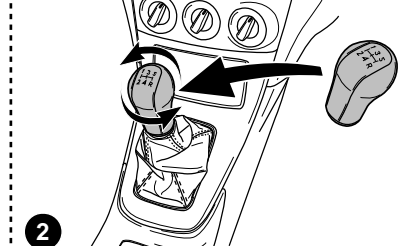
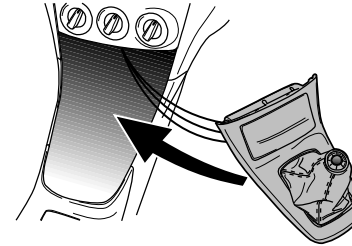
**TOOLS - WERKZEUGE - WERKTUIGEN - OUTILS**



**26**

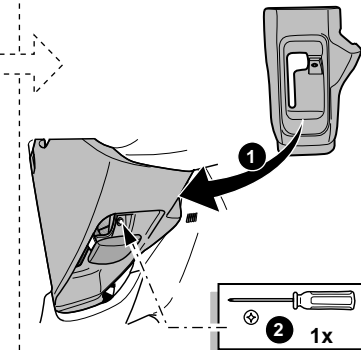
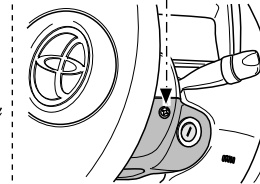
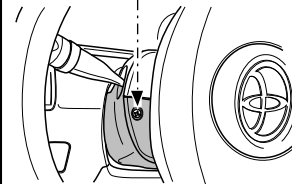
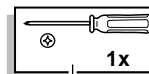


**27**



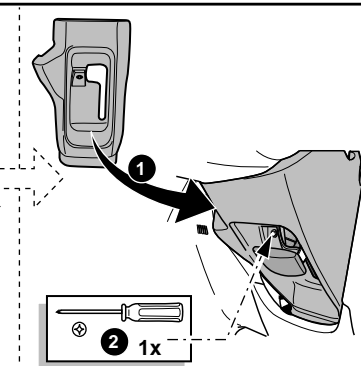
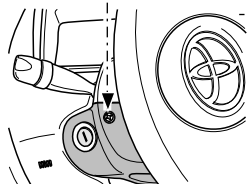
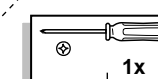
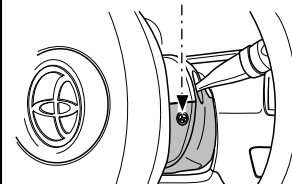
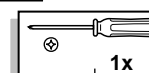
**28**

**LHD**

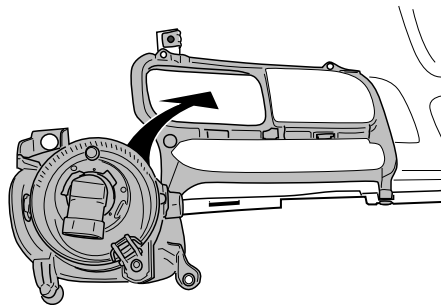
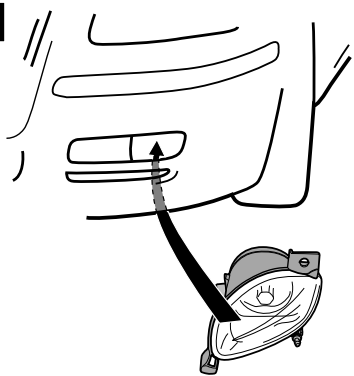


**29**

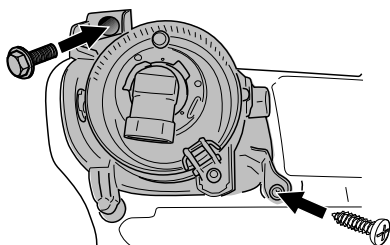
**RHD**



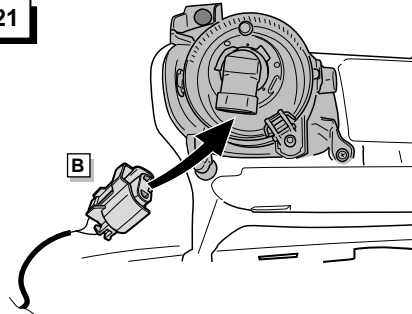
19



20



21



22

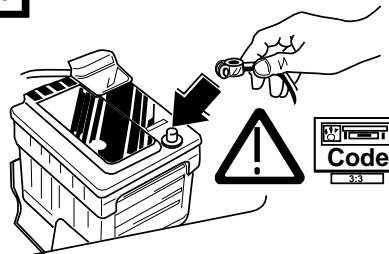
\*\* Repeat fig. 12 up to 21 for the right foglamp.

\*\* Fig. 12 bis 21 für den rechter Nebelscheinwerfer wiederholen.

\*\* Herhaal fig. 12 t/m 21 voor de rechter mistlamp.

\*\* Répétez les fig. 12 à 21 pour le feu de brouillard a droite

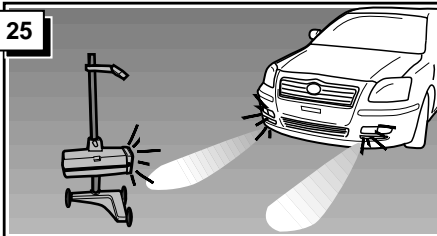
23



24

**! CHECK FUNCTIONS !**  
**FUNKTIONEN KONTROLLIEREN !**  
**CONTROLEER FUNCTIES !**  
**CONTRÔLER LES FONCTIONS !**

25



\*Number of installation steps : 32

\*Aantal installatie stappen: 32

\*Zahl der Einbauschritte: 32

\*Nombre des démarches d'installation: 32

CRITICAL OPERATIONS - SICHERHEITSMABNAHME - KRITIEKE HANDELINGEN - OPERATIONS DÉLICATE

Picture:

Abbildung:

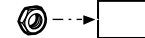
Figuur:

Illustration:

### ATTENTION - LET OP - ACHTUNG - ATTENTION

- The use of front foglamps in traffic situations is subject to the local regulations.
- Die Benutzung der Nebelscheinwerfer richtet sich nach den örtlichen Bestimmungen.
- Het gebruik van mistlampen is onderhevig aan plaatselijke verkeersregels.
- L'utilisation des feux antibrouillard est soumise a des reglementations locales

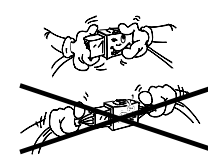
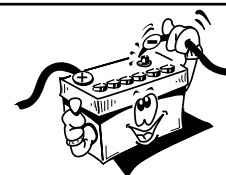
- \* Modifications of spanner jaw size for hexagonal bolts and nuts according to ISO 272 (1990). Please check the respective widths and only use the correct tools.
- \* Umstellung der Schlüsselweiten von Sechskantschrauben und Muttern nach ISO 272 (1990). Bitte prüfen Sie die jeweilige Schlüsselweite und verwenden Sie nur das hierzu passende Werkzeug.
- \* Omzetting van de sleutelwijdten voor zes-kantschroeven en moeren volgens ISO 272 (1990). Controleert U a.u.b. elke sleutelwijdte en gebruik alleen het hiervoor bestemde gereedschap.
- \* Modification de la taille des clefs pour les boulons et écroux hexagonaux conformément a ISO 272 (1990). Veuillez contrôler la largeur respective des clefs et n' employez qu' un outillage approprié.

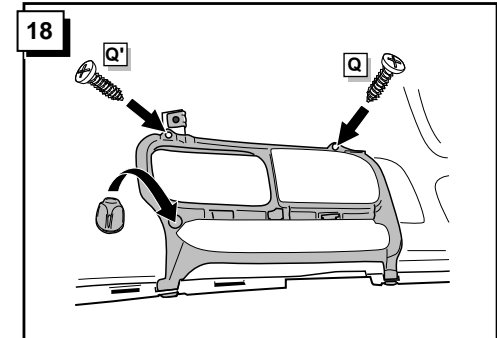
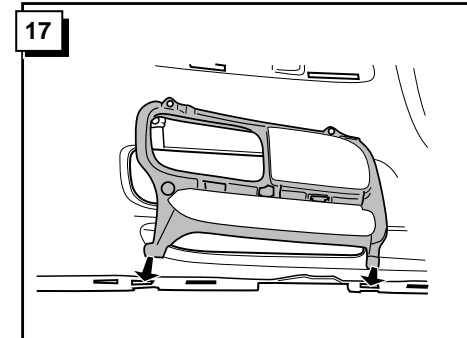
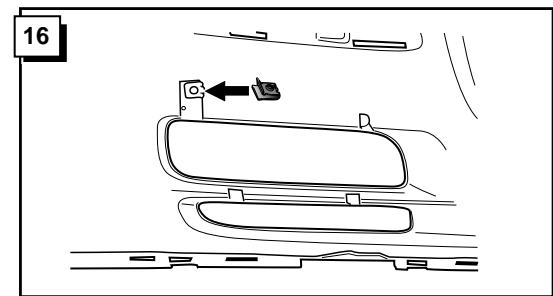
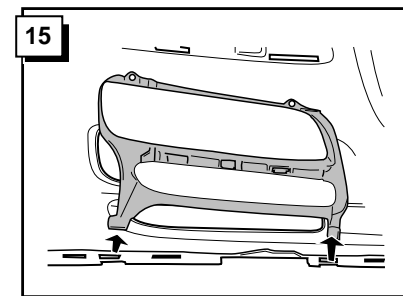
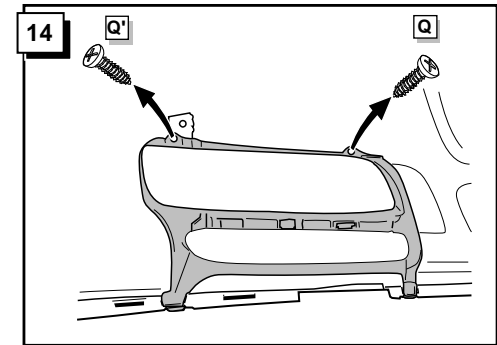
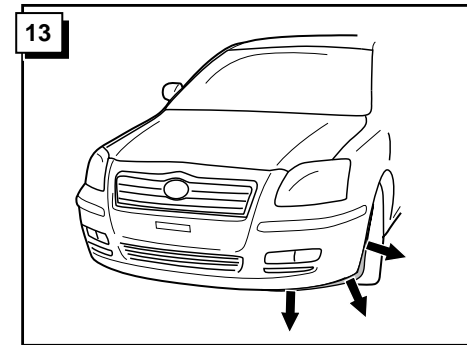
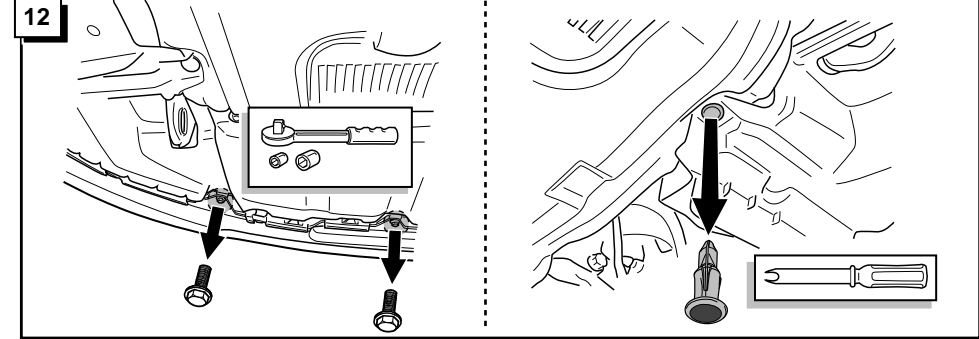
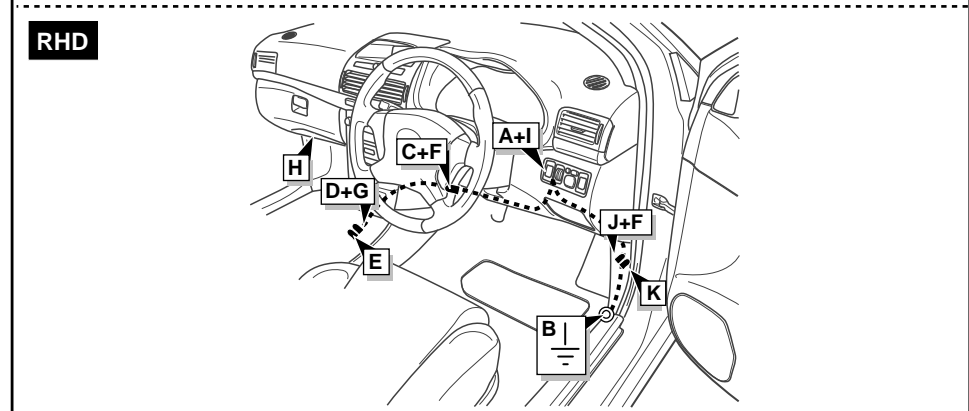
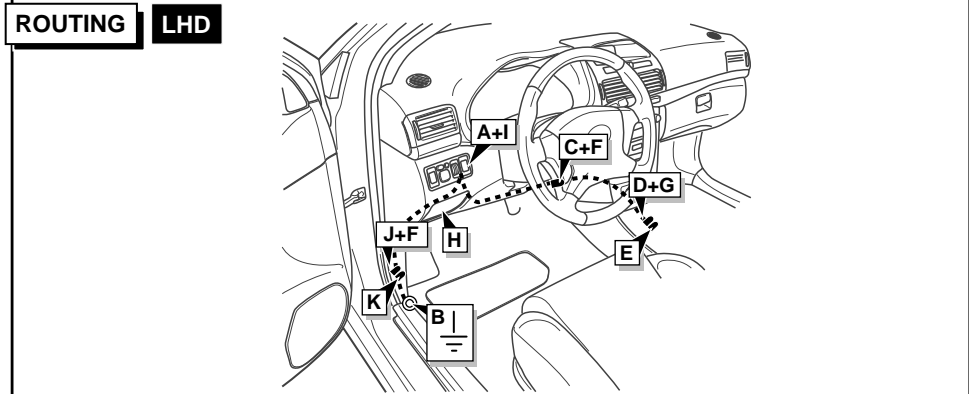
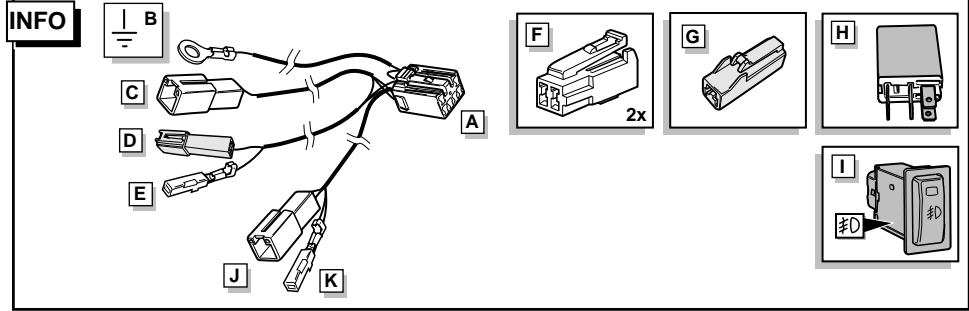


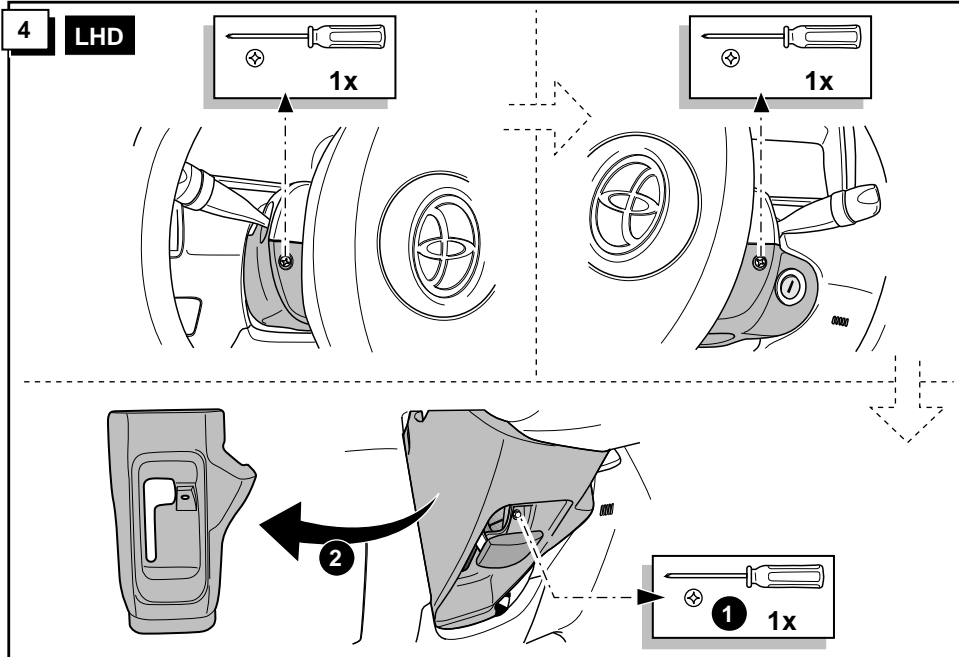
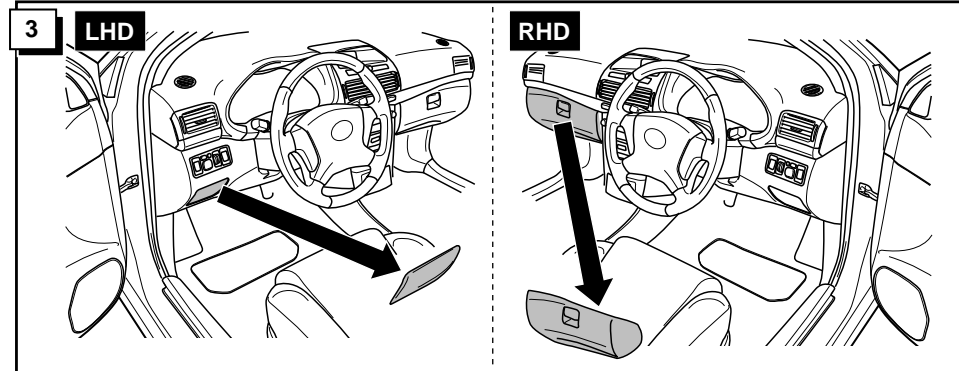
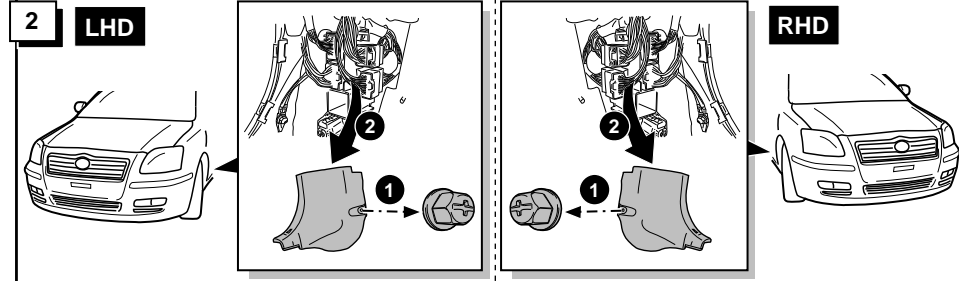
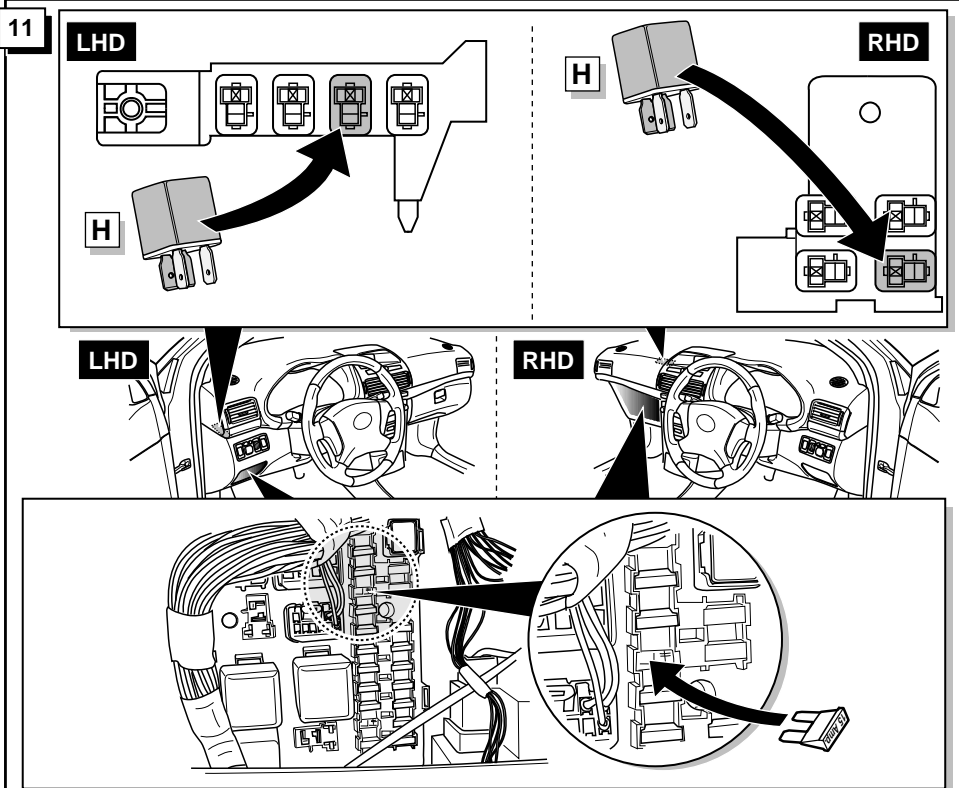
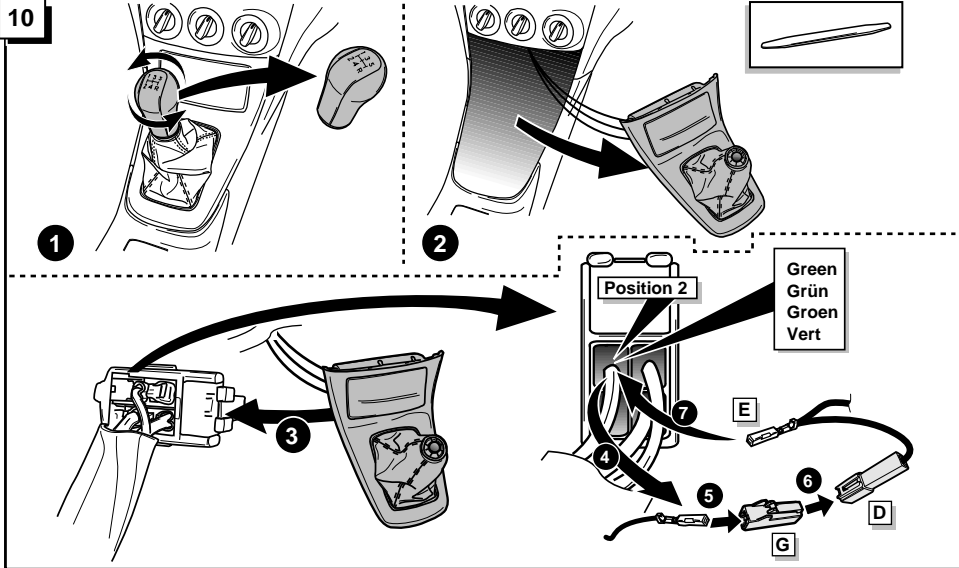
unscrew  
 losdrehen  
 losdraaien  
 desserrer



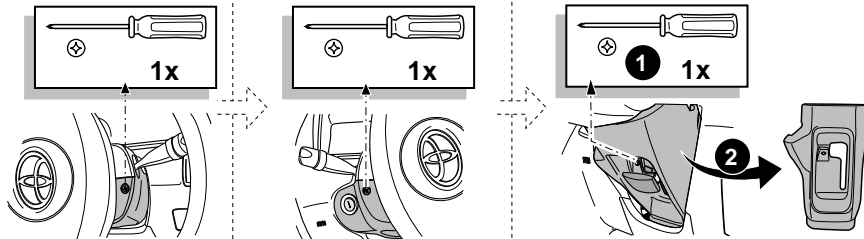
tighten  
 festdrehen  
 vastdraaien  
 serrer



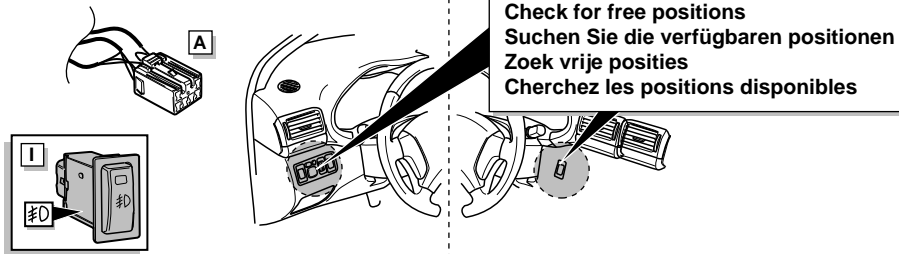




5 RHD

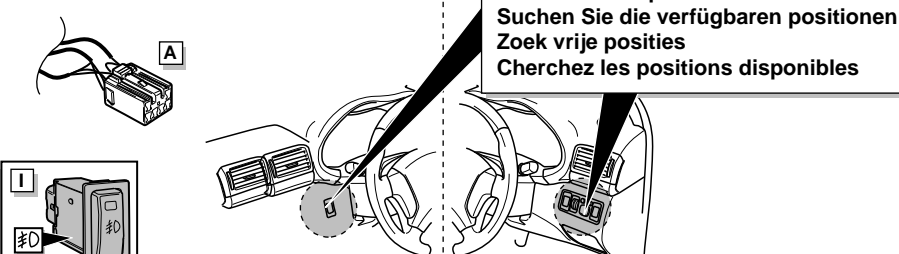


ROUTING LHD



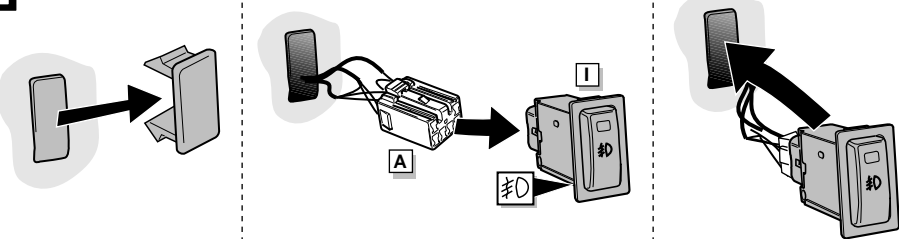
Check for free positions  
Suchen Sie die verfügbaren positionen  
Zoek vrije posities  
Cherchez les positions disponibles

ROUTING RHD

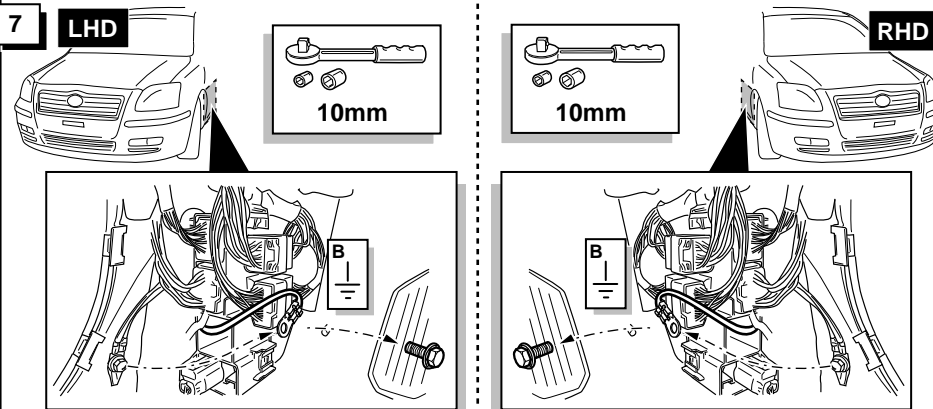


Check for free positions  
Suchen Sie die verfügbaren positionen  
Zoek vrije posities  
Cherchez les positions disponibles

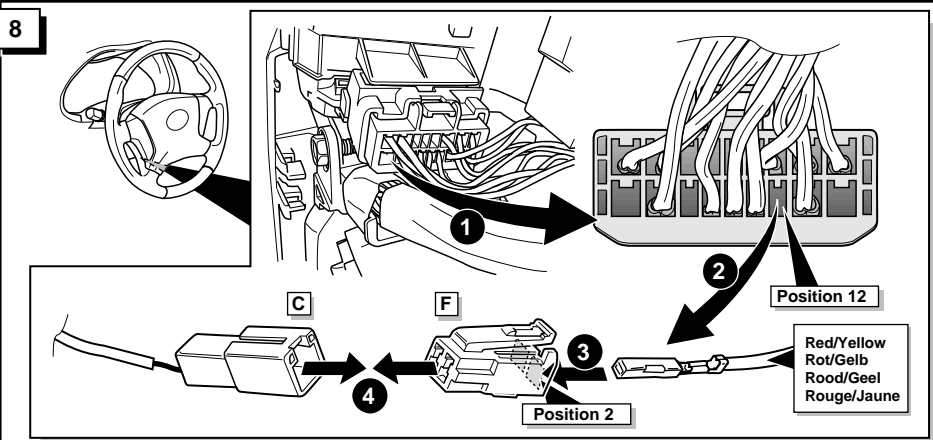
6



7 LHD



8



9

