



TOYOTA


Land Cruiser


Towing hitch flanged

Installation instructions



Model year: 2002
Vehicle code: **J125*-GJ***W
 J120*-GK*W
Part number: PZ488-J0550-00

 Weight: 16,2 kg

 Installation time: 80 min.

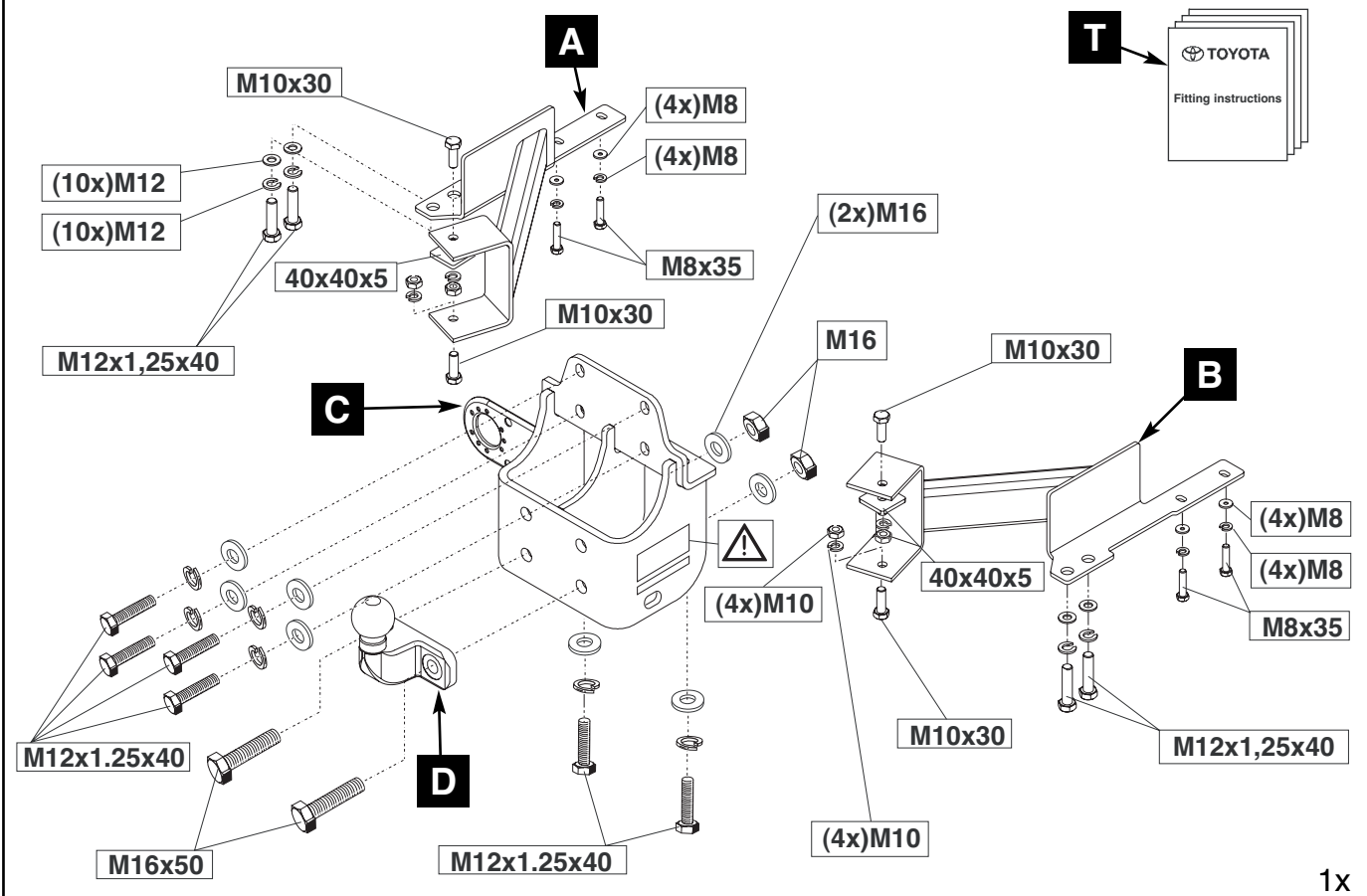
Manual reference number: AIM 000 985-0

Revision Record

Rev. No.	Date	Page	Picture	Update	New	Deleted Steps

033-425

PZ488-J0550-00

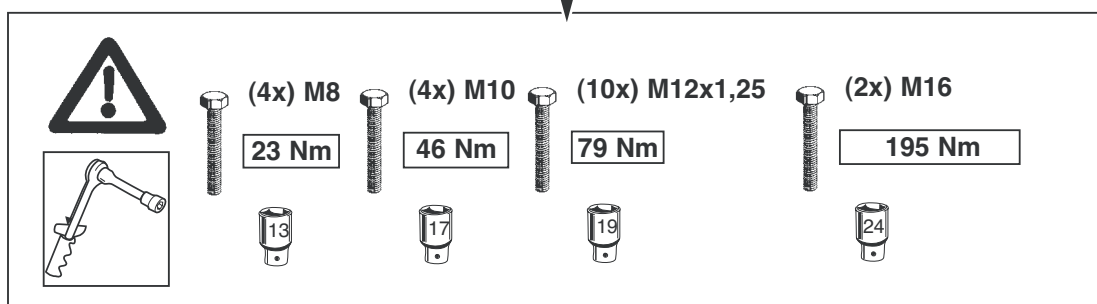
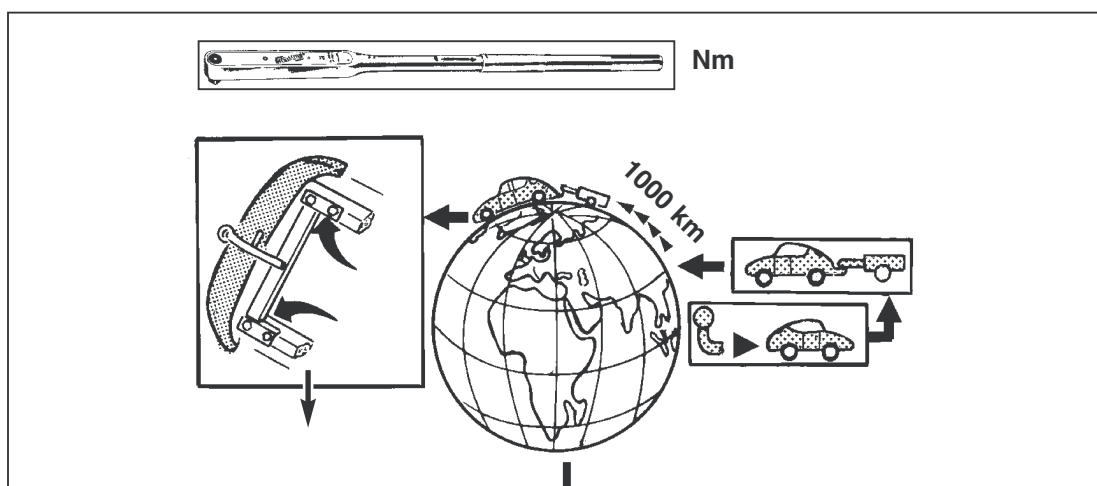


PZ488-J0550-60

F		M8x35	4x	J		M8	4x	N		M12	10x
G		M10x30	4x	K		M10	4x	O		M16	2x
H		M12x1,25x40	10x	L		M12	10x	P		M10	4x
I		M16x50	2x	M		M8	4x	Q		M16	2x
								R		40x40x5	2x

PZ488-J0550-01	PZ488-J0550-61	PZ488-00550-00
D	I O Q	S
		1x

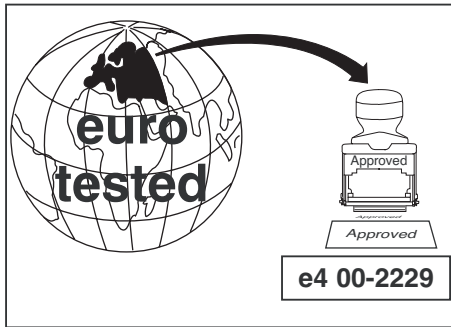
				 Ø 11 mm
			 12	
	 ANTI RUST PROTECTION	 12/13/14/17/19	 17/19/24	 Ø 35 mm



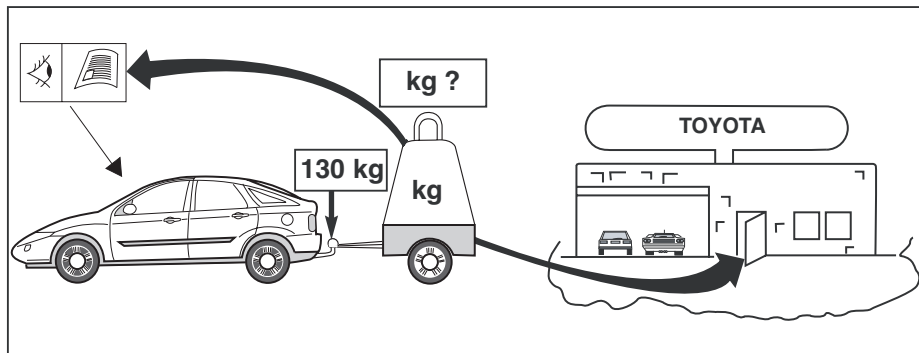
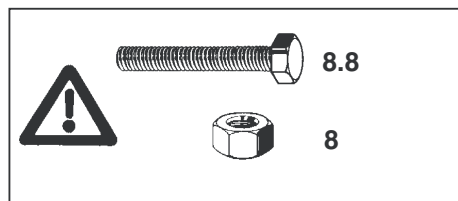
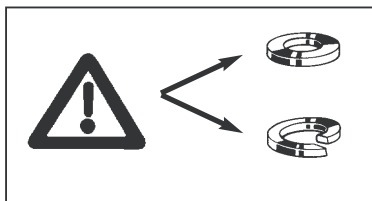
D

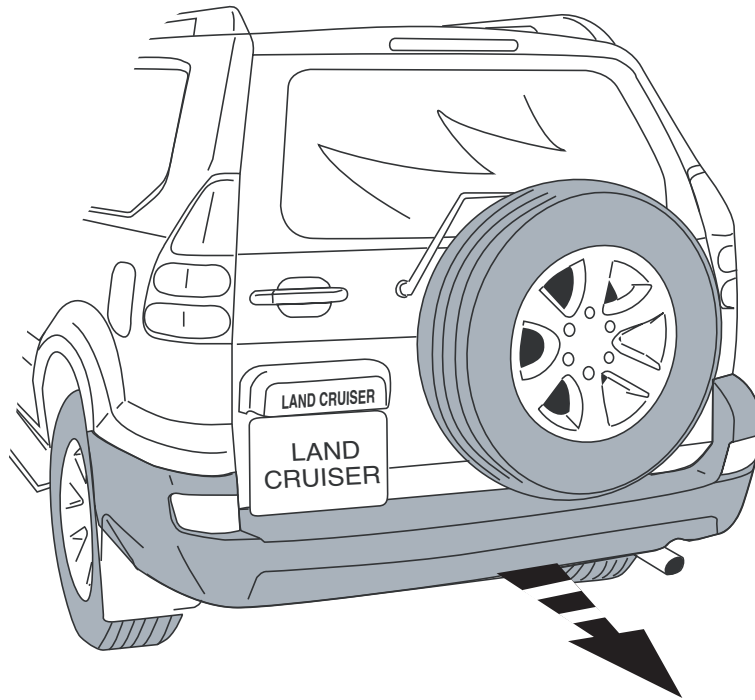
HINWEISE:

- * Die für das Fahrzeug zugelassene Anhängelast ist den Fahrzeug Unterlagen zu entnehmen. Bei Änderungen des Fahrzeuggewichtes muß die höchstzulässige Anhängelast gegebenenfalls aus dem D-Wert nachgerechnet werden. Auskunft hierüber kann Ihr Fachhändler oder der TÜV geben.
- * Elektrische Anlage gemäß StVZO anbringen.

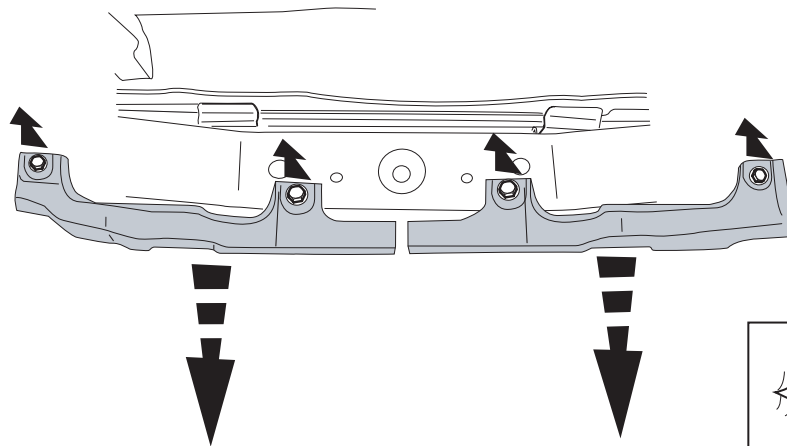
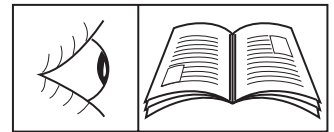


D=16,3 kN

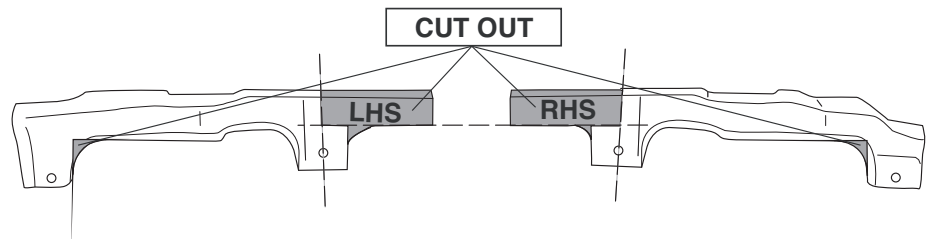
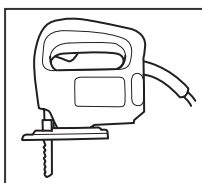




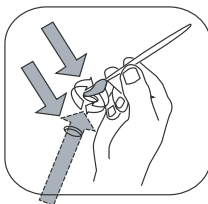
1



2



Apply anti rust agent-Appiquer l' anti-rouille-Rost schutz anbringen-Anti roest bescherming aanbrengen Aplicar un producto anticorrosivo.



For proper product, please consult the supplier mentioned below

Pour le produit approprié, veuillez consulter un des fournisseurs suivants

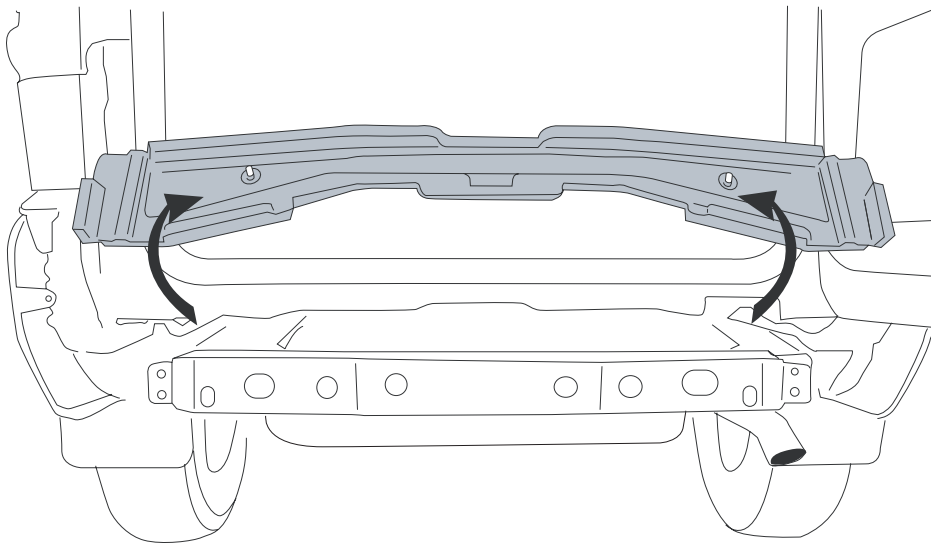
Fur das richtige product, wenden sie, sich zum untergenantes lieferanten

Voor de juiste product keuze, gelieve een van de hieronder vermelde leveranciers te raadplegen.

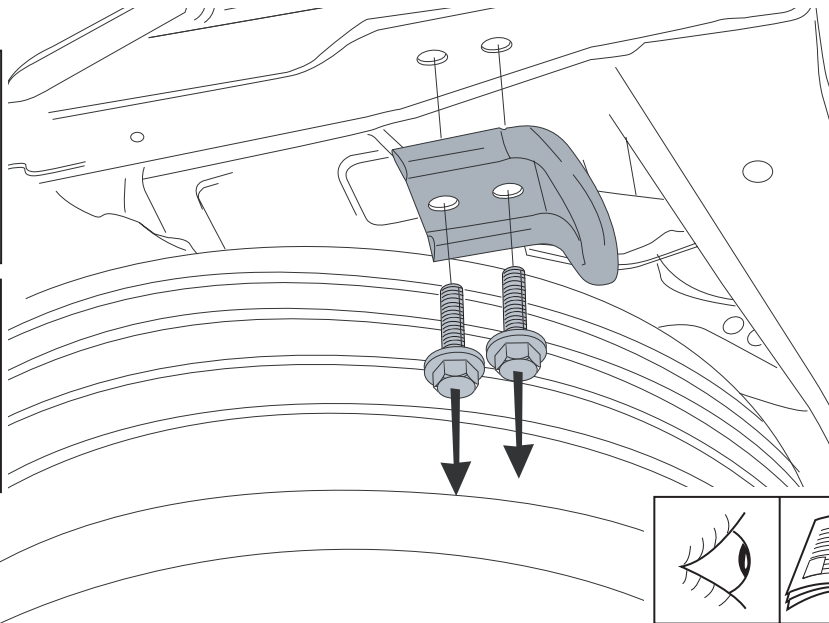
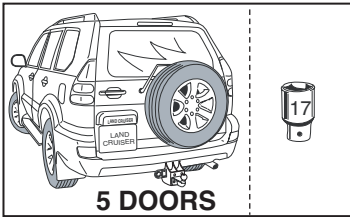
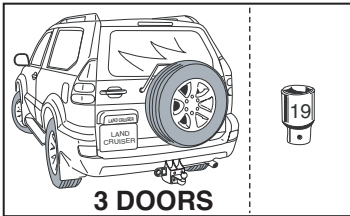
Para una correcta elección del producto, por favor consúlte con uno de los proveedores abajo indicados.

3

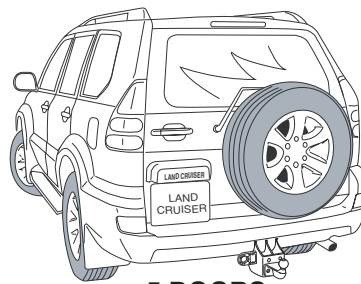
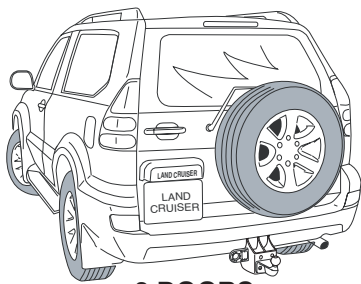
SPIES HECKER / STANDOX / WIELANDER SCHILL (Europax)



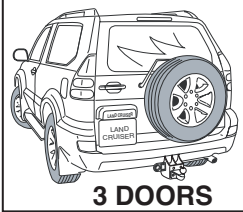
4



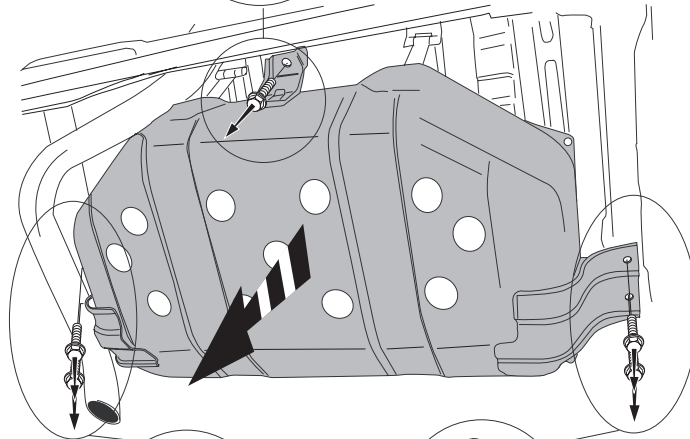
5



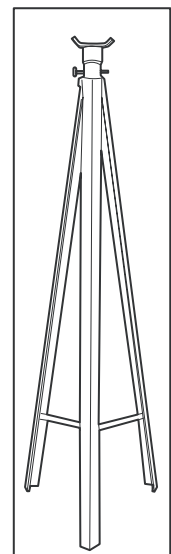
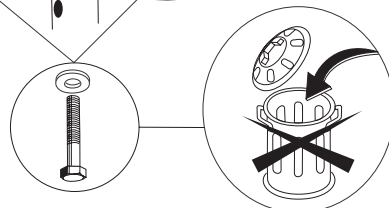
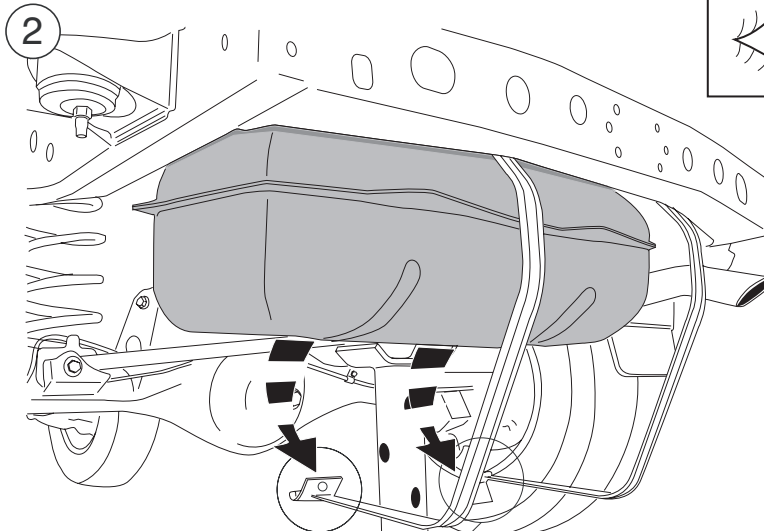
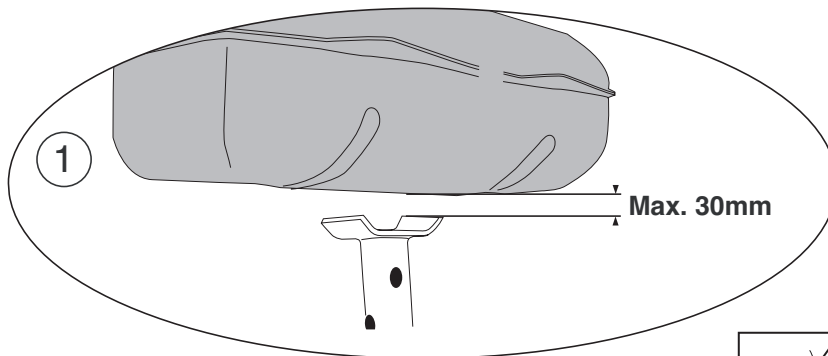
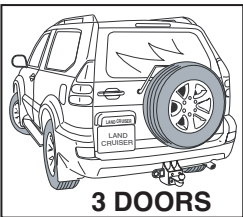
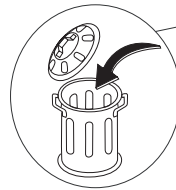
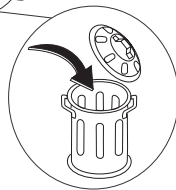
6



LHS+RHS

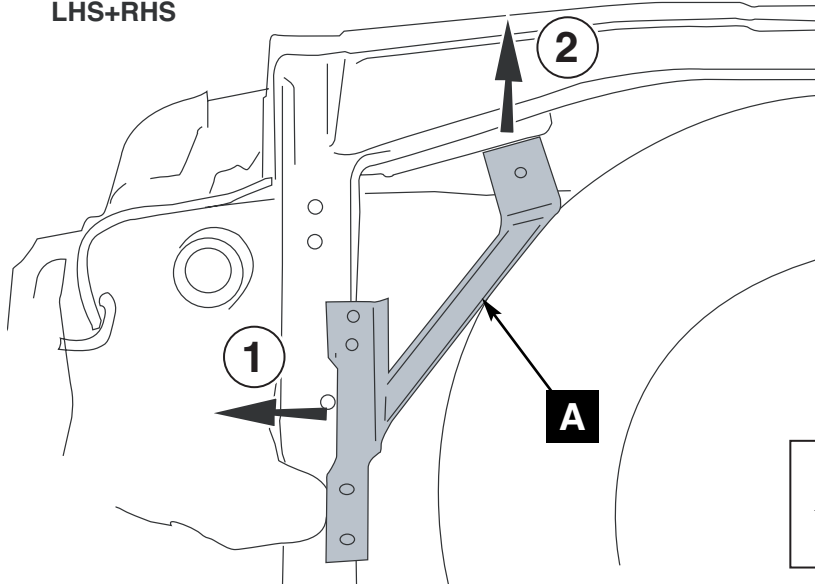


7

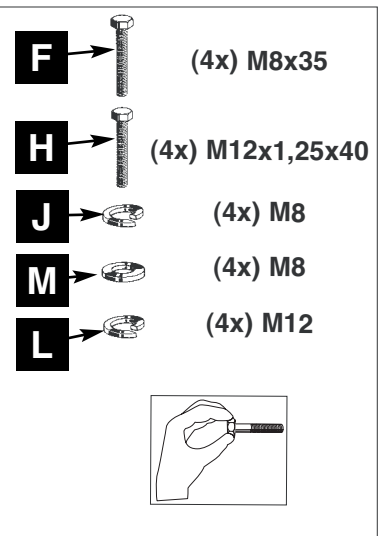
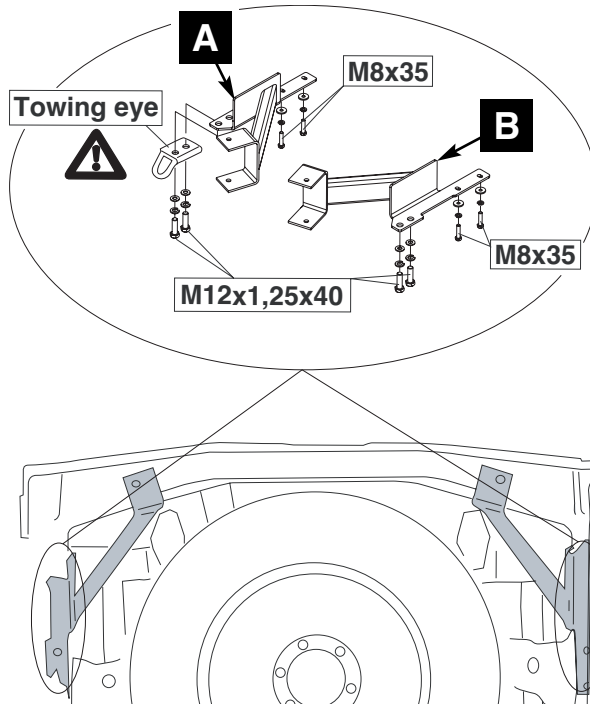


8

LHS+RHS

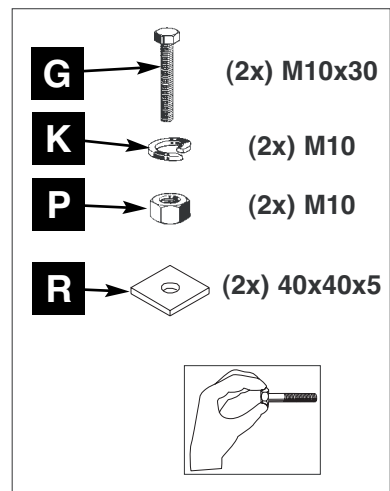
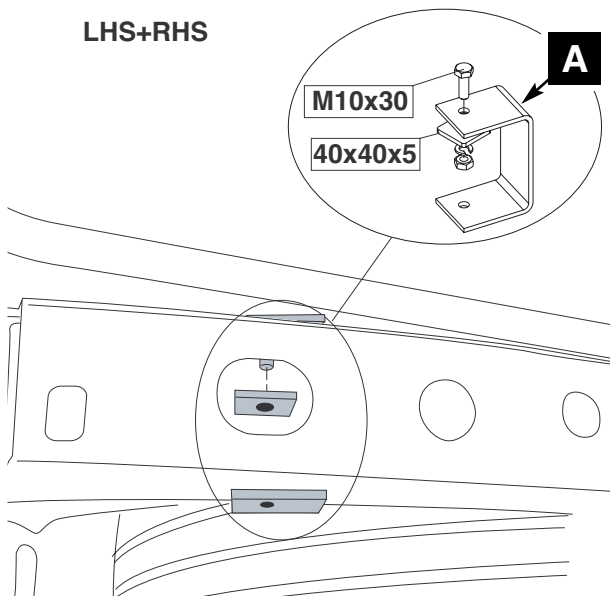


9

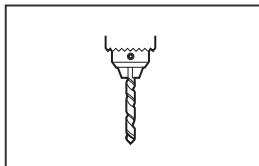
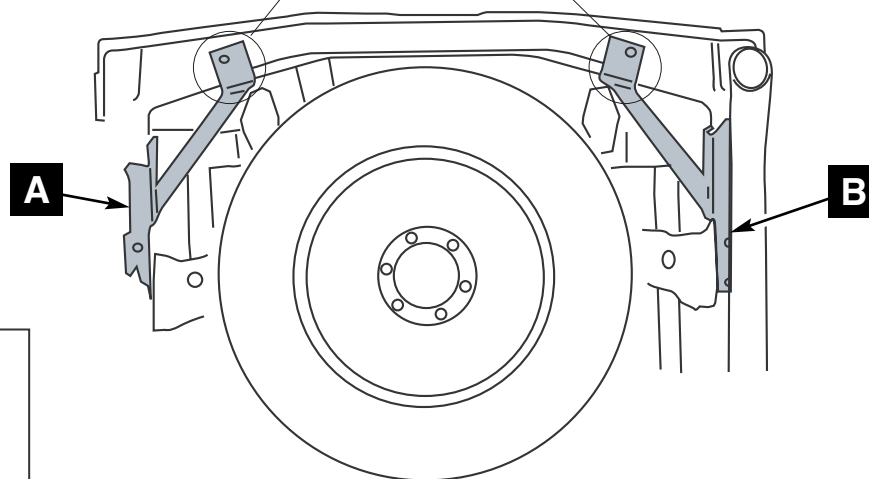
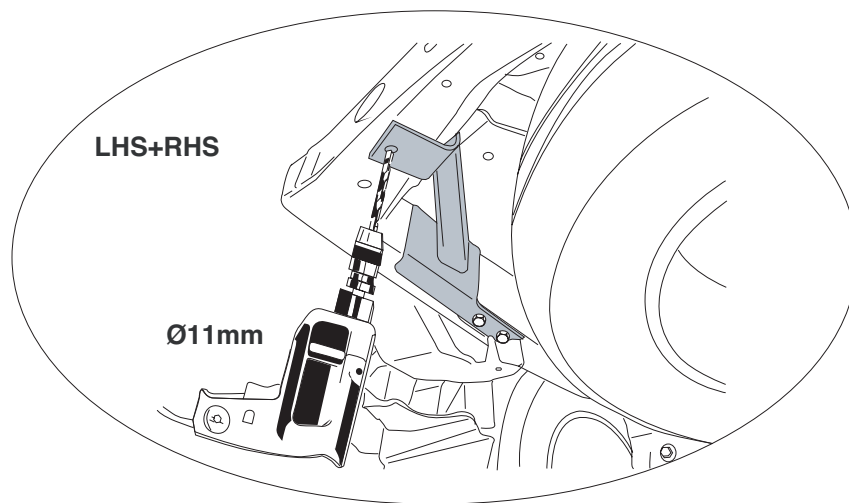


10

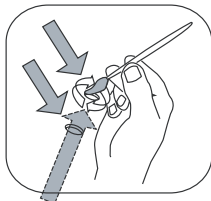
LHS+RHS



11



Apply anti rust agent-Appliquer l' anti-rouille-Rost schutz anbringen-Anti roest bescherming anbringen Aplicar un producto anticorrosivo.



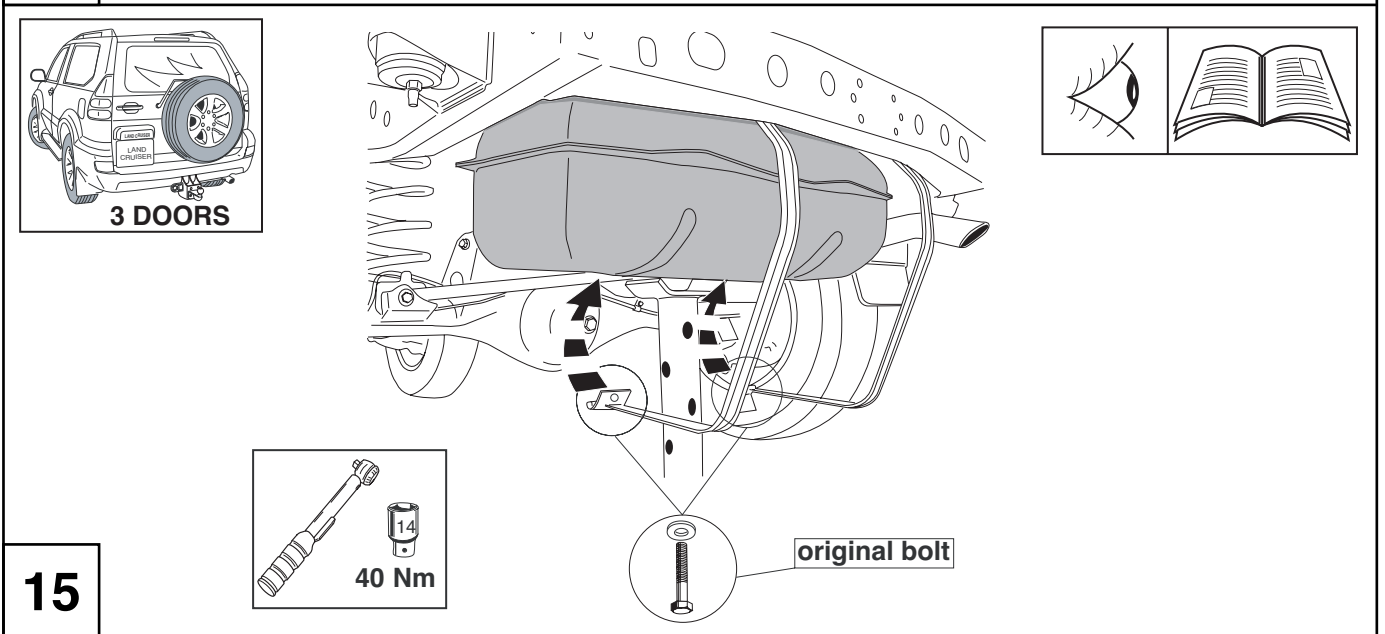
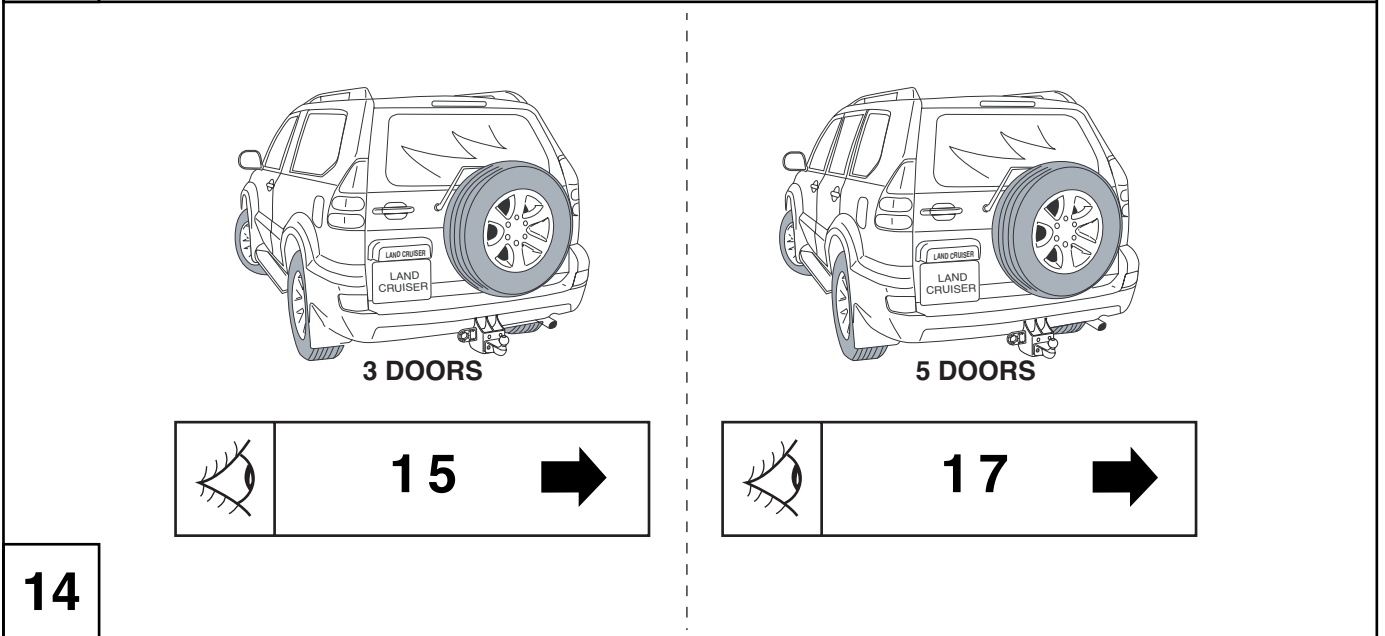
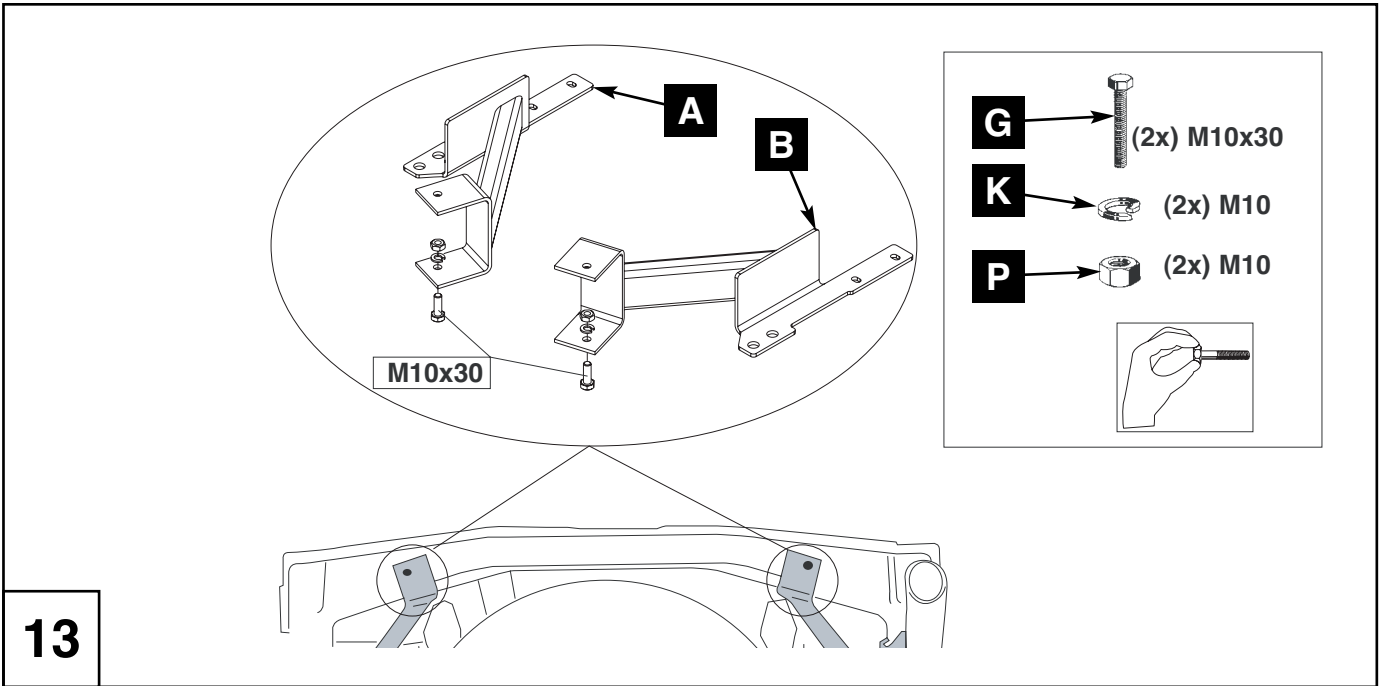
For proper product, please consult the supplier mentioned below

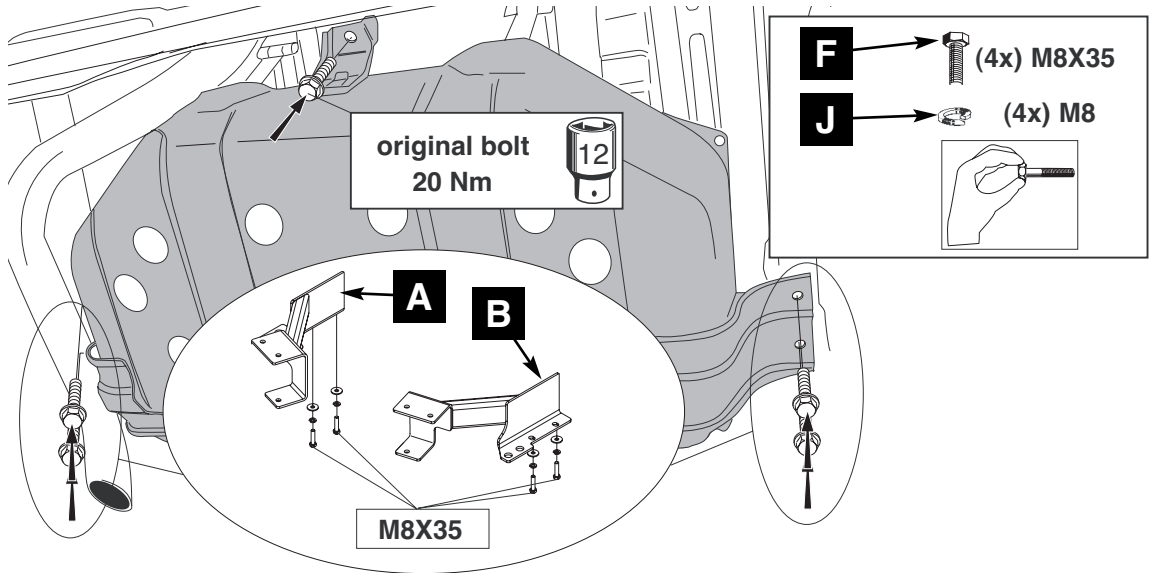
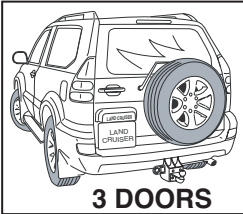
Pour le produit approprié, veuillez consultez un des fournisseurs suivants

**Für das richtige product, wenden sie, sich zum untergenantes lieferanten
Voor de juiste product keuze, gelieve een van de hieronder vermelde leveranciers te raadplegen.**

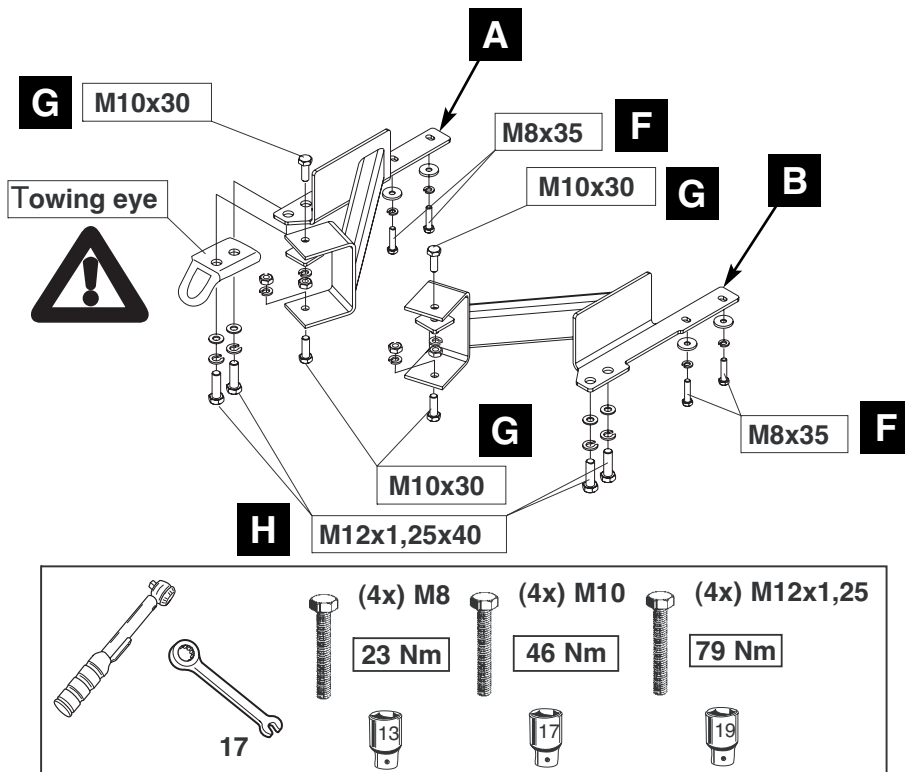
Para una correcta elección del producto, por favor consúlte con uno de los proveedores abajo indicados.

SPIES HECKER / STANDOX / WIELANDER SCHILL (Europax)

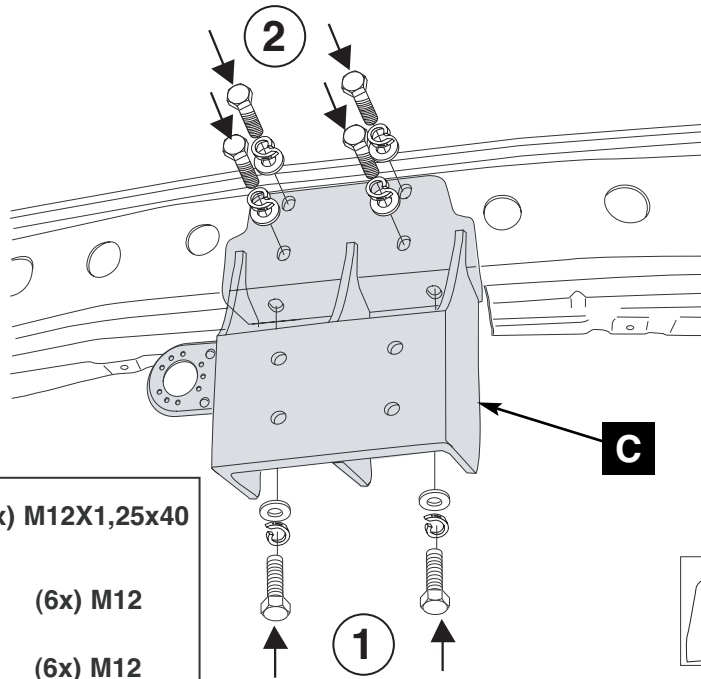



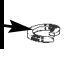
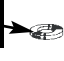


16

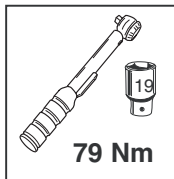
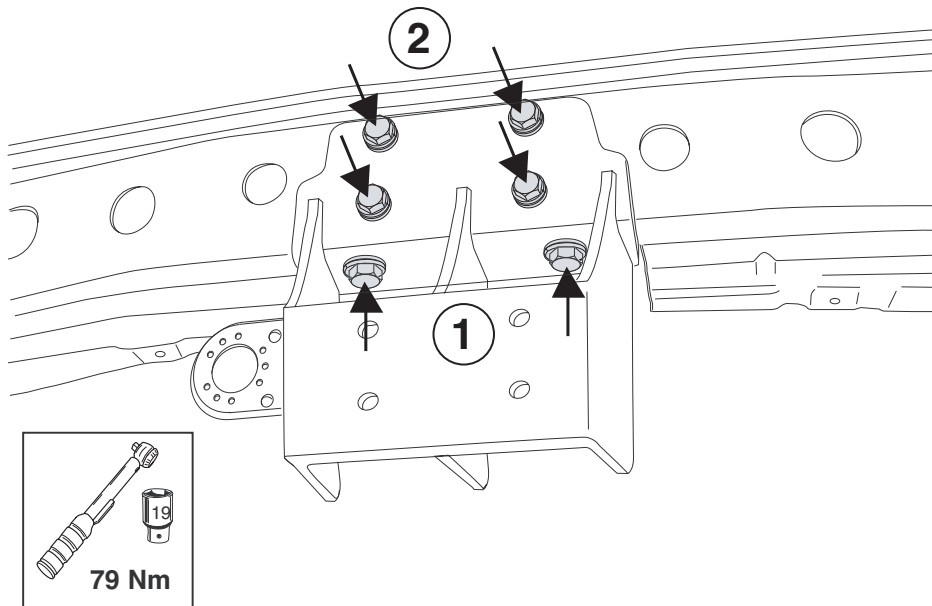


17



- | | | |
|----------|---|------------------|
| H |  | (6x) M12X1,25x40 |
| L |  | (6x) M12 |
| N |  | (6x) M12 |

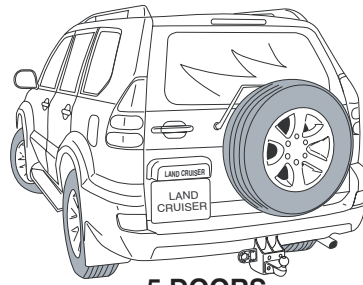
18



19



3 DOORS



5 DOORS



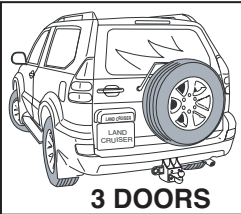
21/24



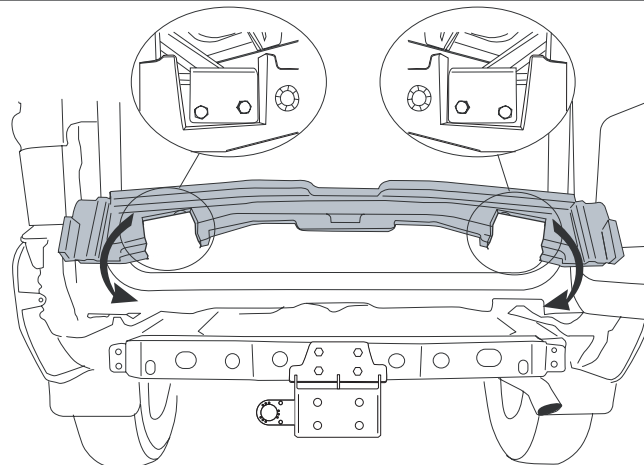
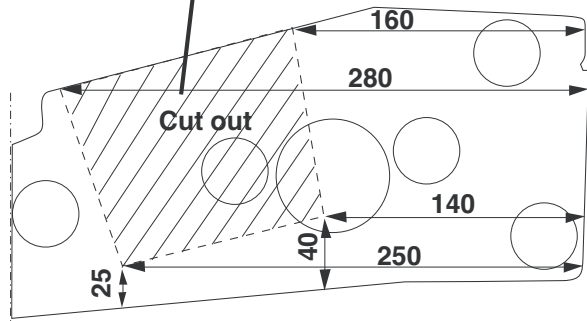
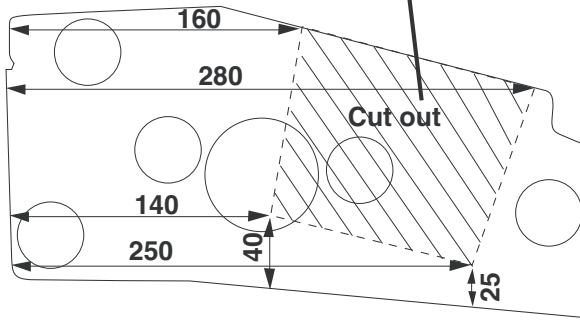
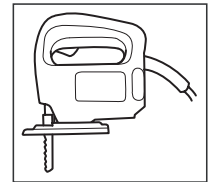
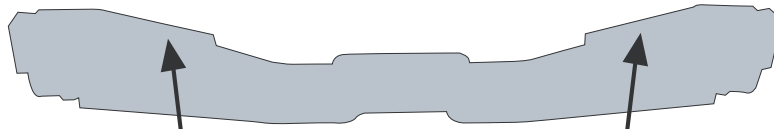
22



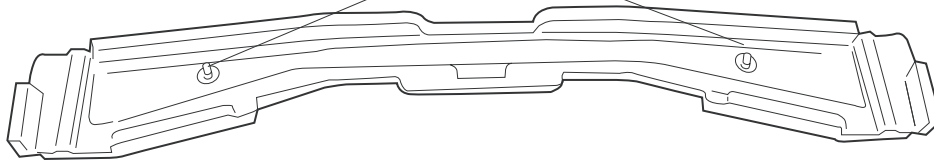
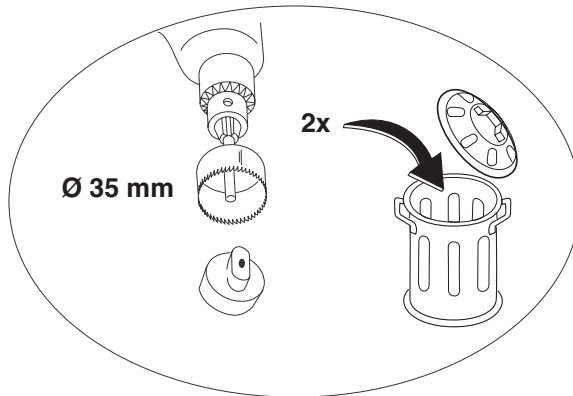
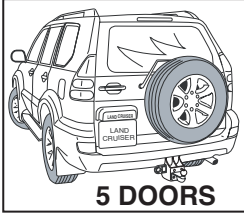
20



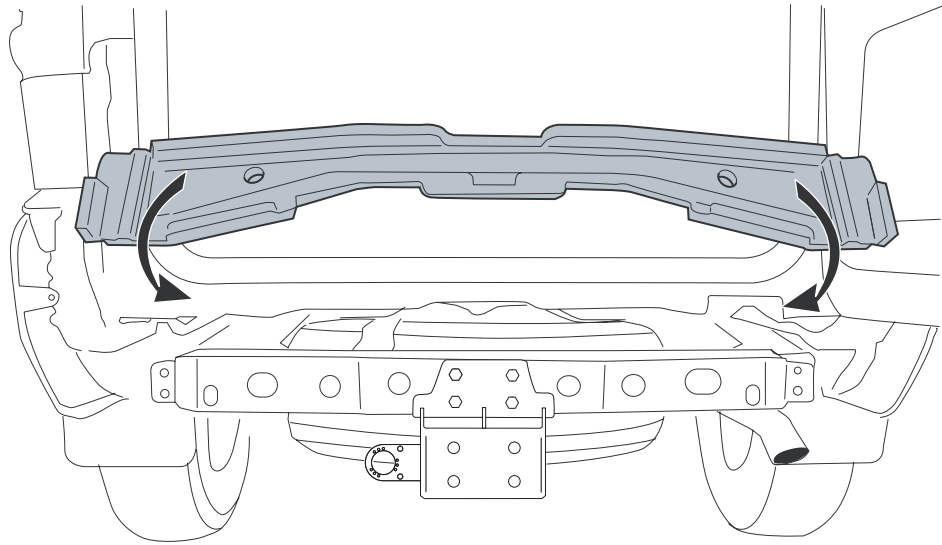
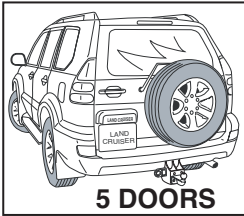
3 DOORS



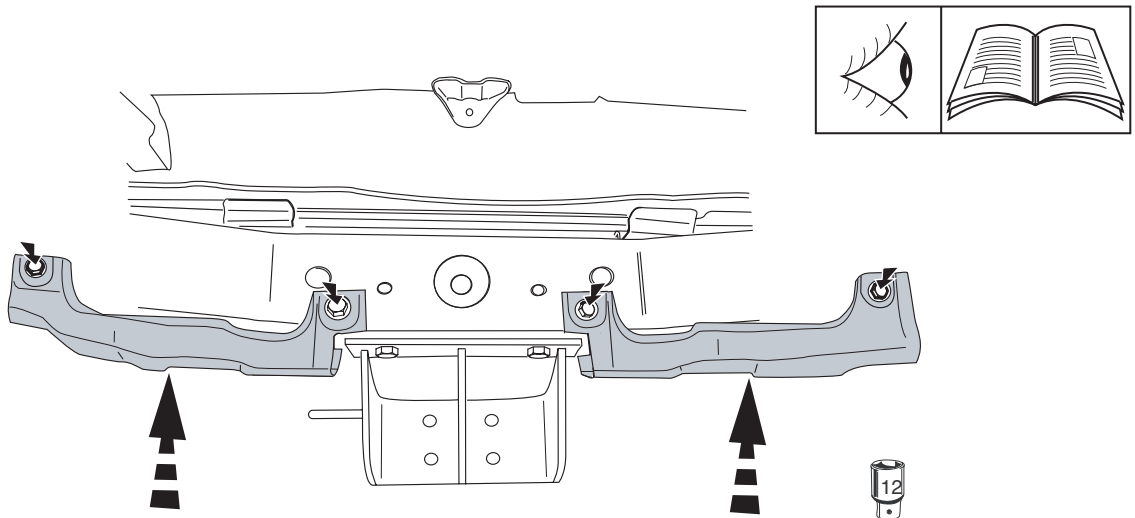
21



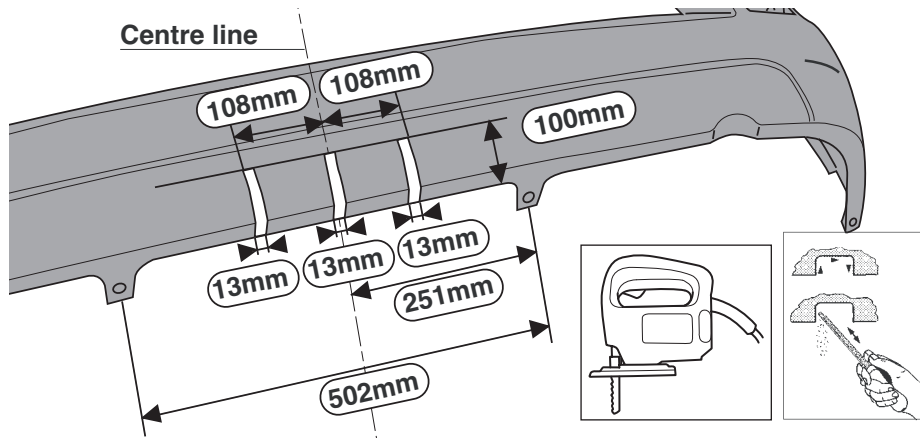
22



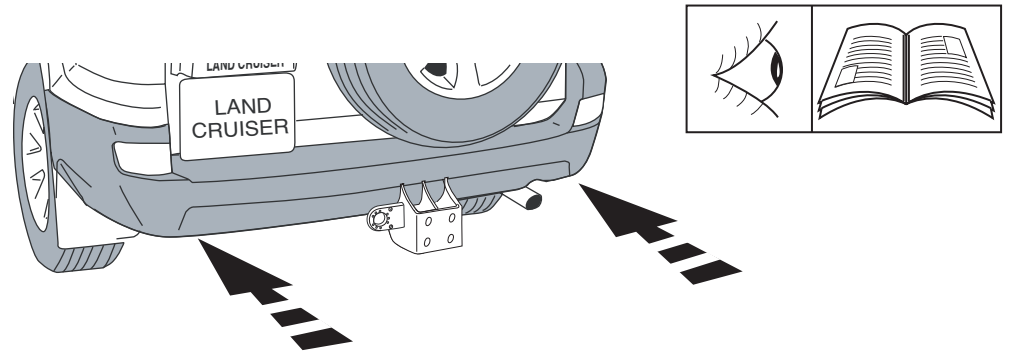
23



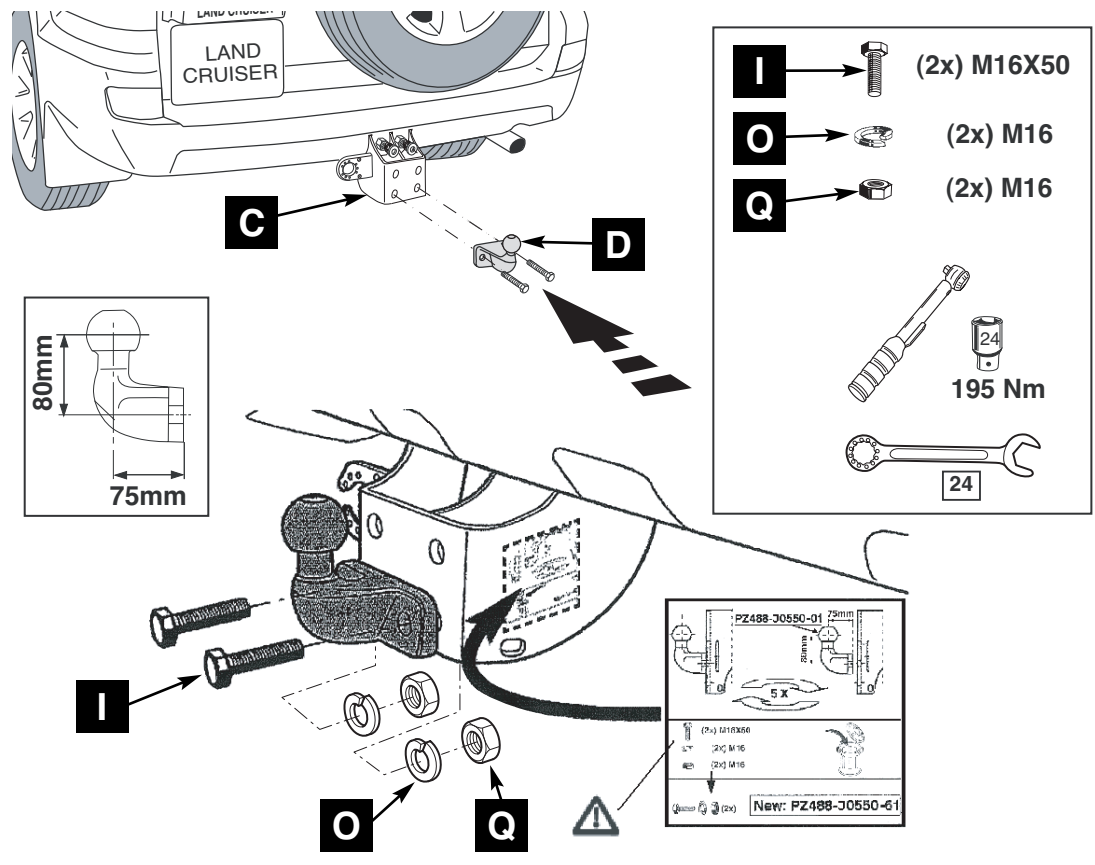
24



25



26



27



Dispositivo di traino tipo: 031591 (PZ488-J0550-00)
Per autoveicoli: Toyota Landcruiser; 2002 ->
Tipo funzionale: ** J125 *- G J ** * W / ** J120 *- G K ** * W

Classe e tipo di attacco: F
Omologazione: e4 00-2229
Valore D: 16,3 kN
Carico Verticale max. S: 130 kg
Larghezza rimorchiabile per Caravan e T.A.T.S.: 2,45m vedere CARTA di CIRCOLAZIONE VEICOLO (motrice) + 70 cm = ..arrotondare ai 5 cm superiore (vedi D.M.28/05/85)
Massa rimorchiabile: vedi carta di circolazione dell' autoveicolo

Per verificare l' idoneità del dispositivo di traino omologato a norma CEE 94/20, all' installazione sulla vettura su cui si intende procedere al montaggio, compilare la seguente formula (se necessario declassare la massa rimorchiabile):

$$D = \frac{T \times C}{T + C} \times 0,00981'' \quad 17,4 \text{ kN}$$

dove: T= Massa Complessiva Max. della motrice (in kg)
C= Massa Rimorchiabile Max. della motrice (in kg)

DA COMPILARE PER IL COLLAUDO

DICHIARAZIONE DI CORRETTO MONTAGGIO: la sottoscritta Ditta dichiara di aver montato in maniera corretta ed in conformità alle prescrizioni sia del costruttore del veicolo che del costruttore del dispositivo stesso il seguente dispositivo di attacco meccanico:

tipo:.....
Il dispositivo di attacco sopra indicato è stato installato su autoveicolo
modello:.....
targa:.....
Data:.....

TIMBRO e FIRMA

Si dichiara inoltre di aver informato l' utente del veicolo sull' USO e MANUTENZIONE del dispositivo stesso.