



Aygo

Glove box cover

Installation instructions

Model year: 02/2012
Vehicle code: **B10*-AG***W
Part number: PZ416-93404-** for LHD vehicles
PZ416-93405-** for RHD vehicles

Manual reference number: AIM 002 443 -0

Revision Record

Rev. No.	Date	Page	Picture	Update	New	Deleted

- GB** ■ Expert Fitment Required.
■ Install parts as shown on illustrations.

- D** ■ Montage durch Fachwerkstatt erforderlich.
■ Teile gemäß Abbildung montieren.

- E** ■ Montaje sólo por el concesionario.
■ Montar las piezas tal como se indica en las figuras.

- F** ■ Montage par spécialiste nécessaire.
■ Monter les pièces selon les figures.

- I** ■ E' necessario in officina specializzata.
■ Montare le parti secondo quanto rilevabile delle illustrazioni.

- P** ■ Especialista em montagem requerido.
■ Monte as partes conforme ilustrado.

- NL** ■ Montage door vakman nodig.
■ Delen overeenkomstig afbeelding monteren.

- DK** ■ Montage ved professionelt værksted påkrævet.
■ Dele skal monteres i henhold til illustrationer.

- N** ■ Nødvendig med montering fra fagvegværksted.
■ Monter alle deler i henhold til illustrationene.

- S** ■ Verkstadsmontage erfordras.
■ Montera detaljerna enligt figurerna

- FIN** ■ Asennus tarpeen merkkikorjaamossa.
■ Asenna osat kuvien mukaan.

- CZ** ■ Montáž ve speciální zvaně dílně nutná.
■ Montujte části podle vyobrazení

- H** ■ A szereléshez szakműhely kell.
■ Az alkatrészeket az ábrák szerint szerelje be.

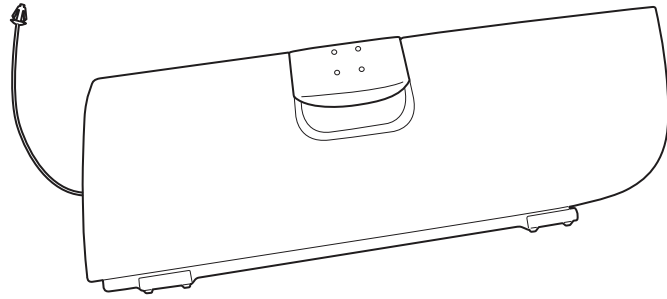
- PL** ■ Konieczny montaż przez warsztat specjalistyczny.
■ Zamontować części zgodnie z rysunkiem.

- GR** ■ Να τοποθετεί από συνεργείο.
■ Τοποθέτηση των μερών σύμφωνα με τις Εικόνες.

- RUS** ■ Монтаж должны выполнять специалисты в мастерской
■ Монтировать части согласно иллюстрации

- TR** ■ Uzmanın takması gereklidir .
■ Parçaları çizimlerde gösterildiği gibi takın.

A



1x

B

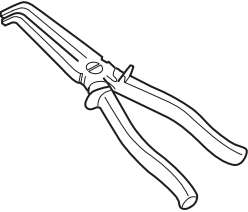
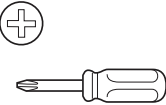


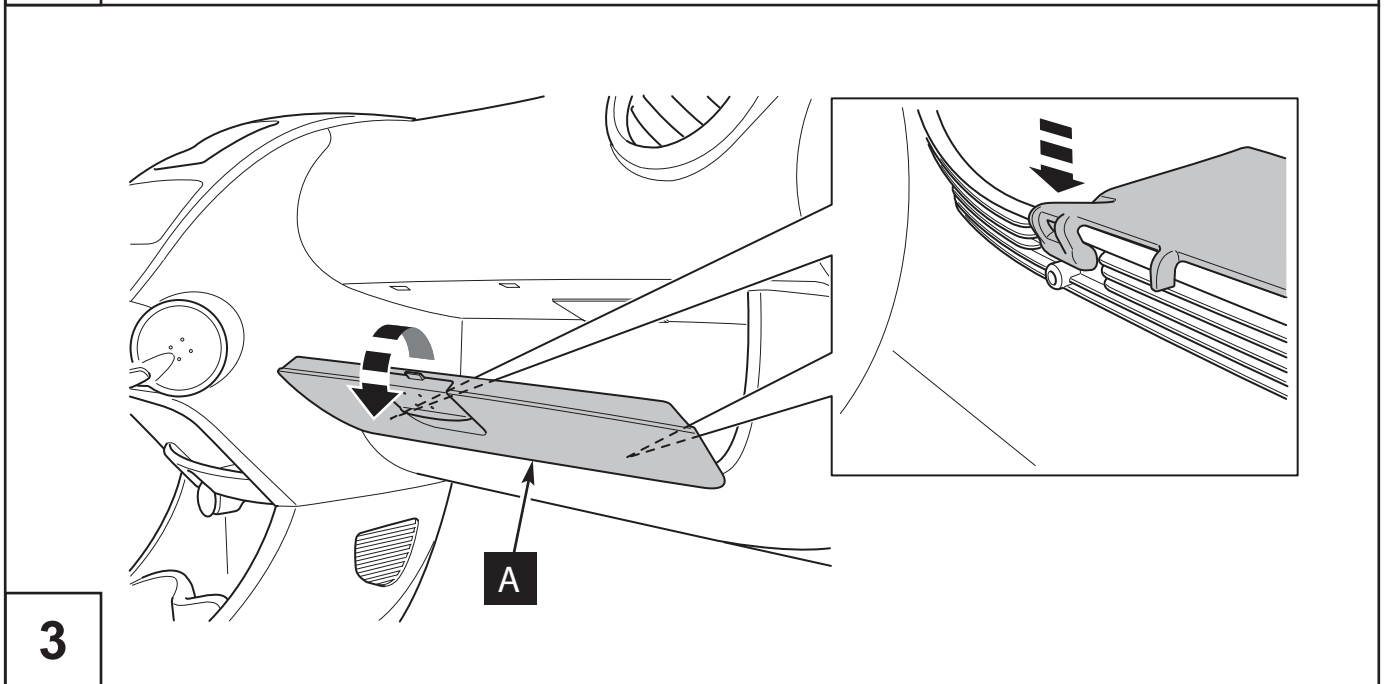
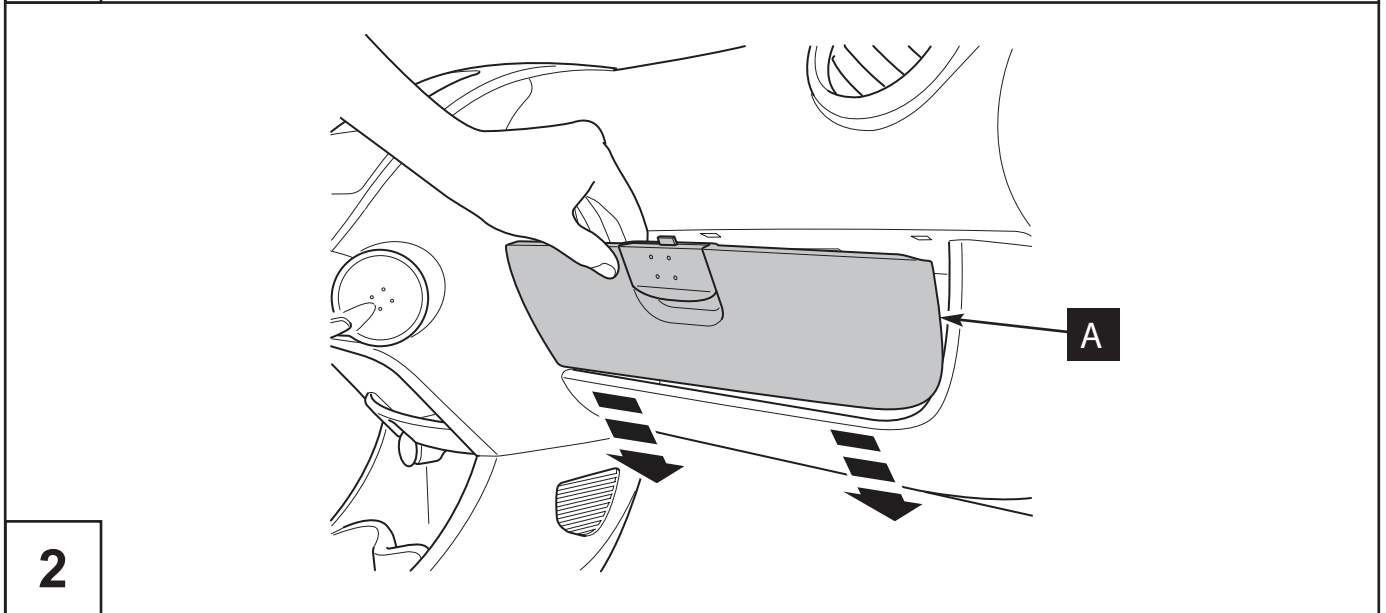
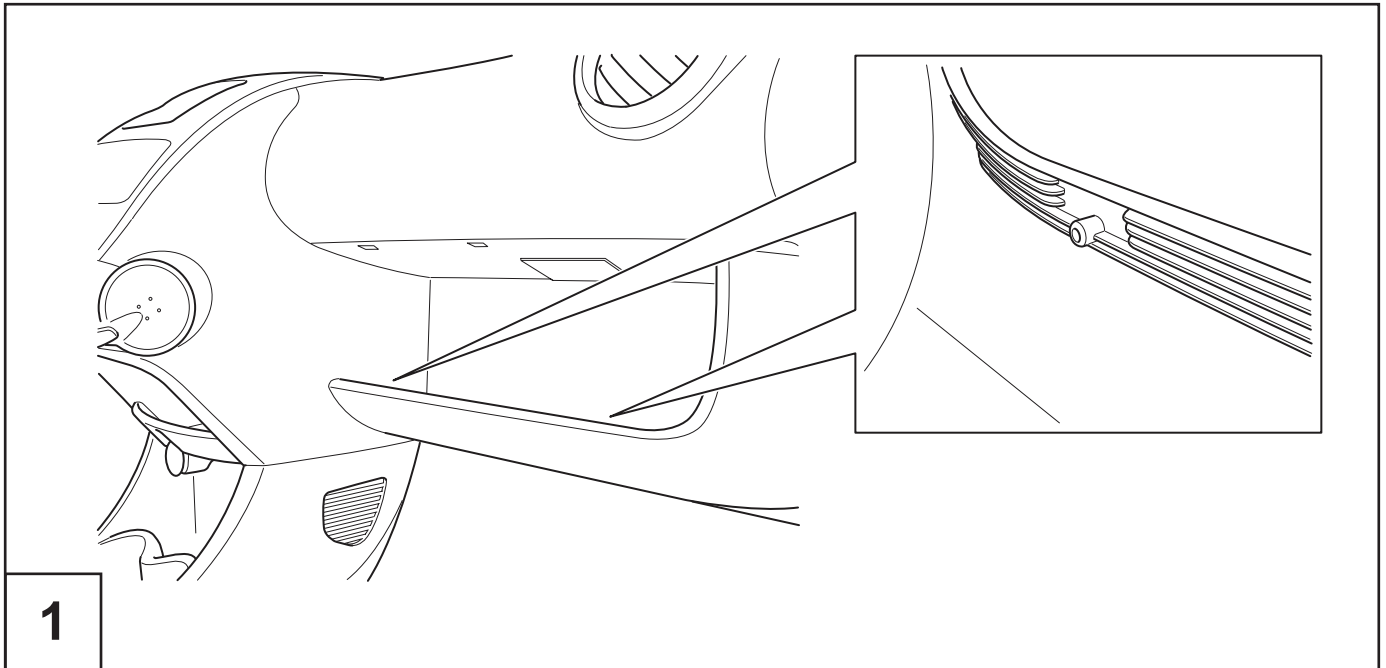
2x

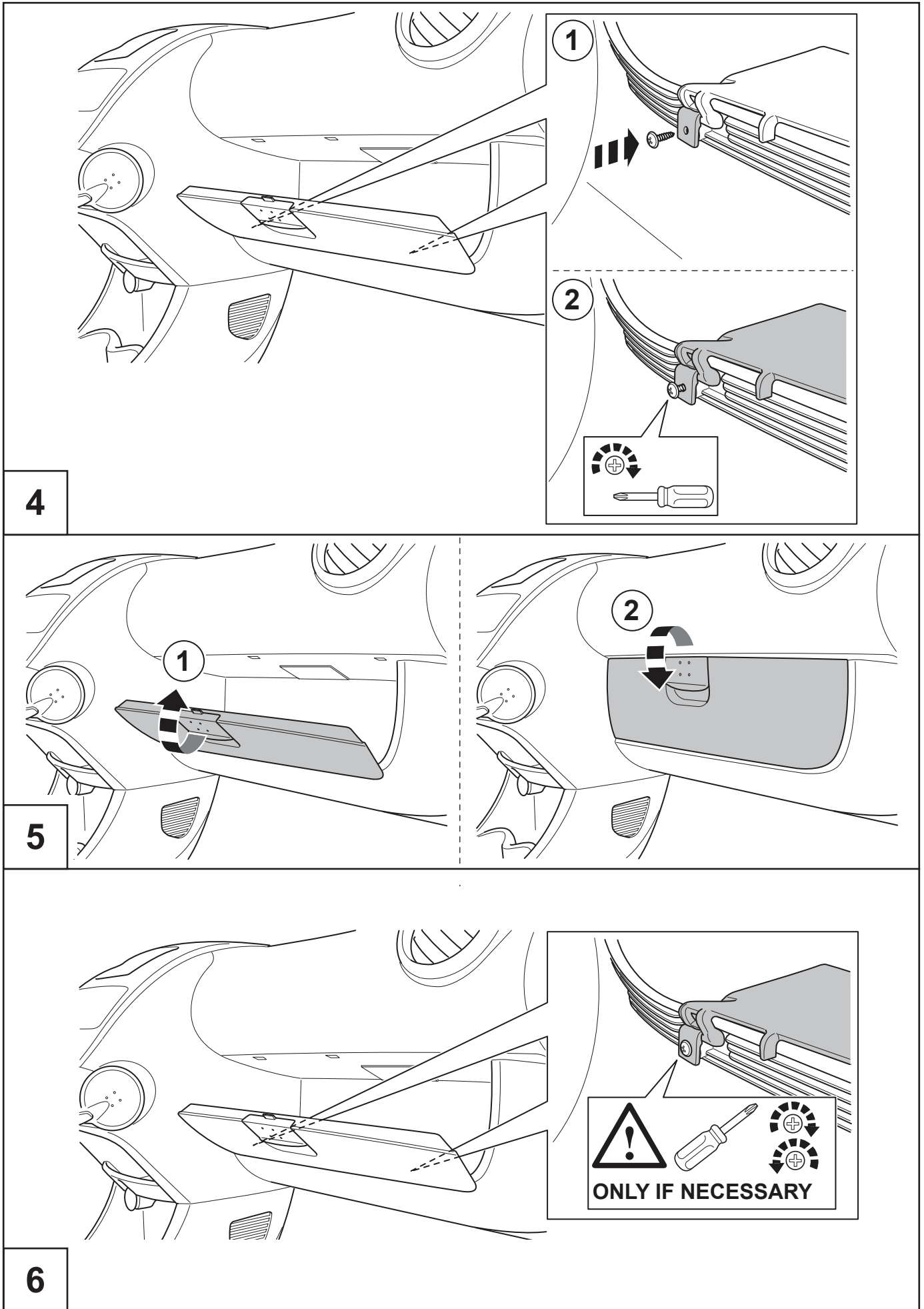
C

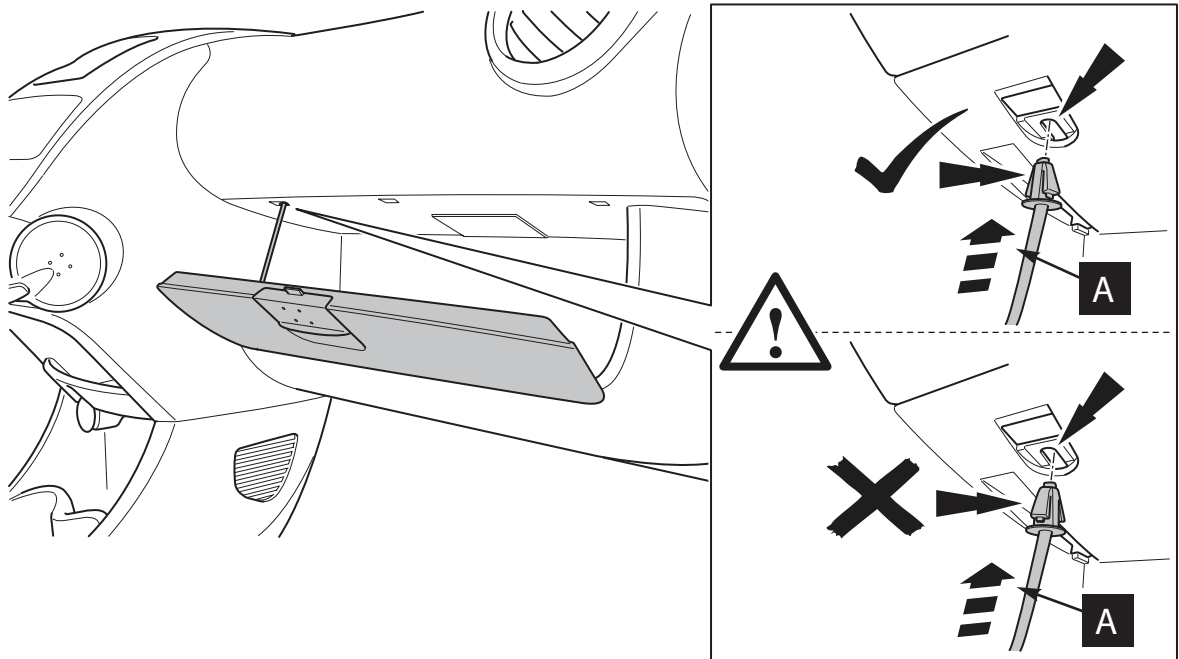


2x

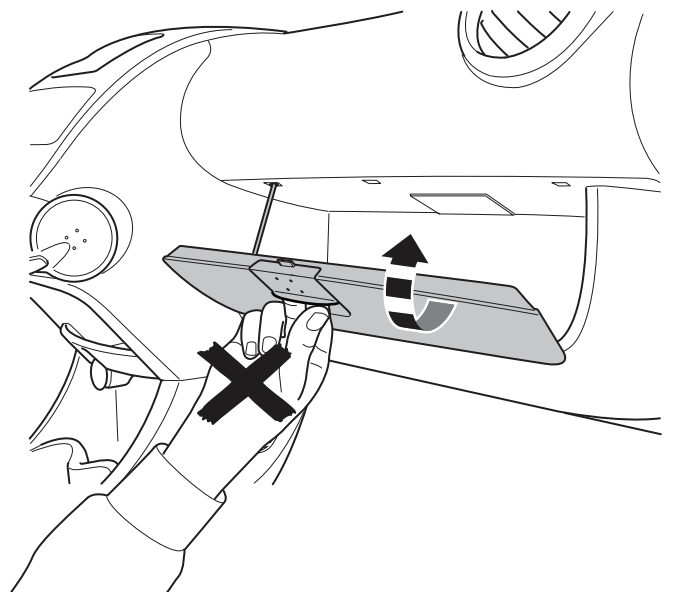
			







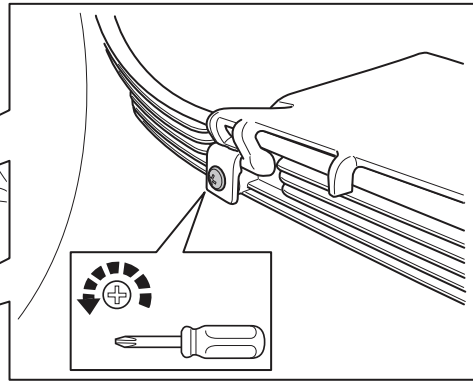
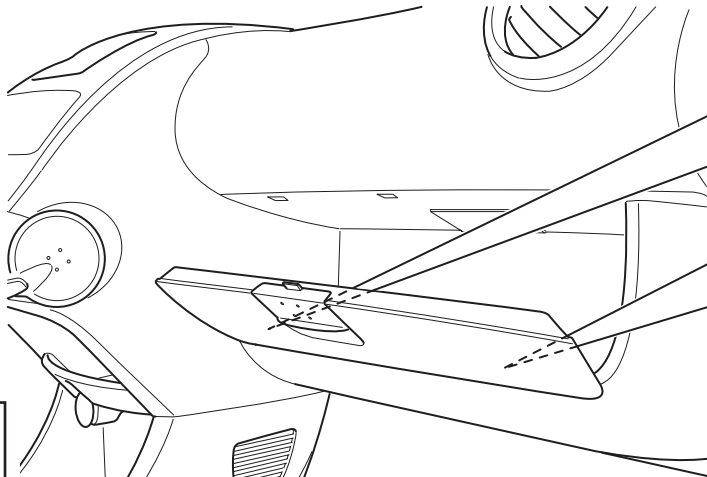
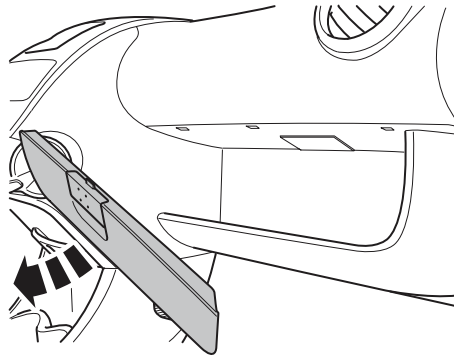
7



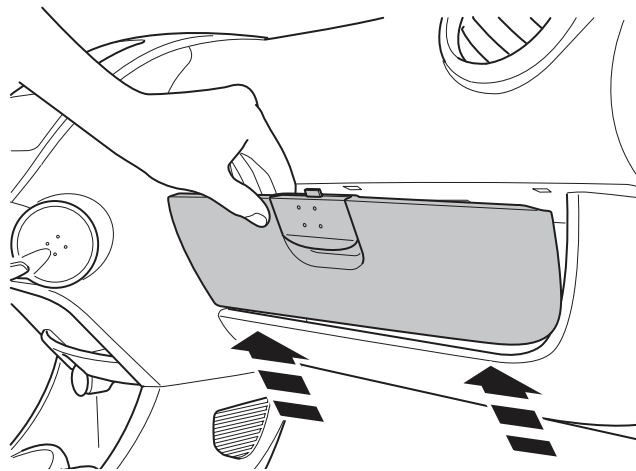
8



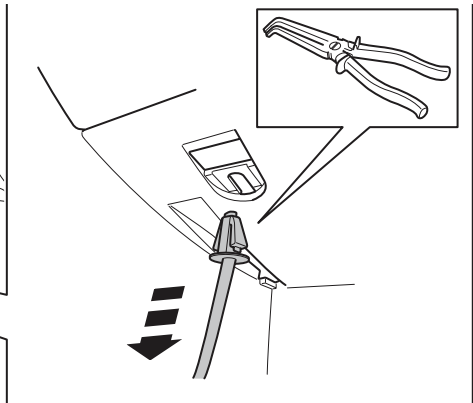
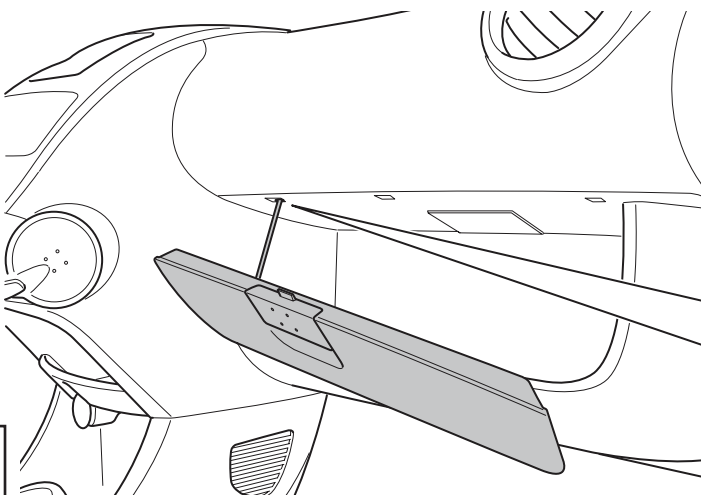
	1D - 3D
---	----------------



1D



2D



3D