



YARIS Hybrid

Stand alone bicycle holder

Installation instructions

Model year: 2012/04, 2014/07

Vehicle code: NHP130 * - CHX * BW

Part number: PZ408-B2691-00

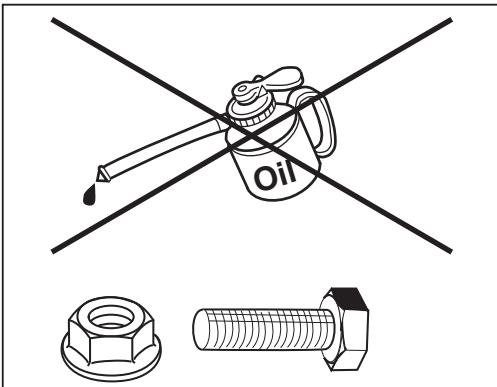
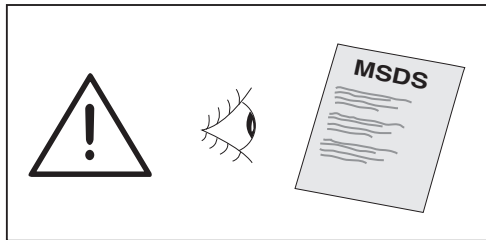






Weight: 15,5 kg

Manual reference number: AIM 002 542-2

Revision Record

Rev. No.	Date	Page	Picture	Update	New	Deleted Steps
1	14-04-2014	1	Cover	model year		
2	29-04-2014	All			Lay out	



-  = Installer Safety
-  = Customer Safety
-  = Regulation
-  = Attention

GB

FITTING INSTRUCTIONS

Typ: 5404
 Vertical coupling load : 60kg
 Manufacturer: Thule B. V.
 Postbox 24
 NL 7950 AA Staphorst
 Model Application: Toyota Yaris Hybrid

Expert Fitment Required

Ensure that this fitting instructions is passed to the customer

In order to be able to use the bike carrier attachment, you must mount a fitting cable set. **(Cable set not included!)**

Remove undersealing, anti-corrosion wax and noise-deadening material in the area of the contact surfaces.

Apply corrosion protection material as specified in the TOYOTA service guidelines, where necessary.

After approximately 1000 km of bike carrier use, retighten all bolts to the correct torque values.

The bike carrier must be installed and inspected in accordance with the applicable national regulations.

E

INSTRUCCIONES DE MONTAJE

Tipo: 5404
 Carga de apoyo: 60kg
 Fabricante: Thule B. V.
 Postbox 24
 NL 7950 AA Staphorst
 Campo de aplicación: Toyota Yaris Hybrid

El montaje deberá ser realizado por un taller especializado

Estas instrucciones de montaje deben de ser entregadas al cliente.

Para poder usar el accesorio portabicicletas es necesario montar un juego de cables de conexión. **(¡Juego de cables no viene incluido!)**

En el área de las superficies de apoyo han de eliminarse la protección del fondo, la conservación del espacio hueco (cera) y el material antiresonante.

En caso de necesidad, efectuar la protección anticorrosiva de acuerdo con las directrices de servicio de TOYOTA.

Al cabo de 1.000 km. de funcionamiento de portabicicletas, reapretar todos los tornillos de fijación con el par de fuerzas especificado.

El montaje, la comprobación y la autorización del dispositivo de portabicicletas deberán efectuarse de acuerdo con las disposiciones legales válidas.

D

ANBAUANWEISUNG

Typ: 5404
 Stützlast : 60kg
 Hersteller: Thule B. V.
 Postbox 24
 NL 7950 AA Staphorst
 Verwendungsbereich: Toyota Yaris Hybrid

Einbau von einer Fachwerkstatt durchführen lassen.

Diese Einbauanweisung ist dem Kunden auszuhändigen.

Um die Fahrradträgerbefestigung nutzen zu können, muss ein passendes Kabelset montiert werden. **(Kabelset nicht mitgeliefert!)**

Im Bereich der Anlageflächen muß Unterbodenschutz, Hohlraumkonservierung (Wachs) und Antiröhrnmaterial entfernt werden.

Wo erforderlich, Korrosionsschutz entsprechend den TOYOTA-Service Richtlinien vornehmen.

Nach 1000 km Fahrradträgerbetrieb alle Befestigungsschrauben mit vorgeschriebenem Drehmoment nachziehen.

Der Anbau hat nach dieser Anbauanweisung zu erfolgen und ist gem. §§ 19, 20 oder 21 StVZO durch einen amtlich anerkannten Prüfer oder Sachverständigen zu überprüfen. Die Typengenehmigung der Fahrradträger und diese Anbauanweisung sind dabei vorzulegen. Anbau, Überprüfung und Genehmigung der Anhängervorrichtung müssen den gültigen gesetzlichen Bestimmungen entsprechend durchgeführt werden.

Der grundsätzliche Anbau der Anhängervorrichtung nach Anhang I, Nr. 5.10 in Verbindung mit Anhang VII der Richtlinie 94/20/EG ist überprüft:

- * Die vom Fahrzeughersteller serienmäßig genehmigten Befestigungspunkte sind eingehalten.
- * Nur im Fahrradträgerbetrieb darf das rückwärtige amtliche Kennzeichen durch die Kugel verdeckt werden, ansonsten ist sie abzunehmen und im Kofferraum befestigt mitzuführen.

Diese Montage- und Betriebsanleitung ist im Fahrzeug mitzuführen und ggf. berechtigten Personen vorzulegen.



D

Der Eintrag dieser EG-geprüften Fahrradträger in die Fahrzeug-Papiere ist nicht (mehr) erforderlich; allerdings wird insbesondere bei Selbstmontage empfohlen, das Fahrzeug nach dem ordnungsgemäßen Anbau der Fahrradträger bei einer auf den Anbau von Toyota Fahrradträger geschulten Fachwerkstätte vorzuführen, damit die Einhaltung aller Bedingungen nochmals überprüft wird.

Montagehinweise:

Die Fahrradträger ist ein Sicherheitsteil. Deshalb darf sie nur sach- und fachgerecht montiert werden.

Jegliche Änderungen bzw. Umbauten an der Fahrradträger sind verboten. Sie führen zum Erlöschen der Genehmigung.

Isoliermasse bzw. Unterbodenschutz am Fahrzeug -falls vorhanden -im Bereich der Anlageflächen der Anhängervorrichtung sind zu entfernen. Blanke Karosseriestellen sowie Bohrungen mit Rostschutz versiegeln.

Falls erforderlich, Korrosionsschutz entsprechend den Toyota-Service-Richtlinien vornehmen.

Betriebshinweise:

Sämtliche Befestigungsschrauben der Fahrradträger sind nach circa 1000 km Fahrradträgerbetrieb mit den vorgeschriebenen Anzugsdrehmomenten nachziehen.

Das Leergewicht des Fahrzeuges erhöht sich nach Montage der Fahrradträger um circa 20 kg.

Die zulässige statische Stützlast für das Fahrzeug sind zu beachten. Diese Angaben sind in der Bedienungsanleitung des Fahrzeuges und in den Fahrzeug-Papieren vermerkt. Kontrolle: Die auf dem Fabrikschild der Fahrradträger aufgeführten Daten müssen gleich oder größer sein als die vom Fahrzeughersteller genehmigten Daten. Falls sie größer sind, bleiben die vom Fahrzeughersteller genehmigten Daten gültig.

F

NOTICE DE MONTAGE

Type:	5404
Charge d'appui:	60kg
Fabricant:	Thule B. V. Postbox 24 NL 7950 AA Staphorst
Domaine d'utilisation:	Toyota Yaris Hybrid

Confier le montage à un atelier spécialisé

Cette notice de montage doit être remise au client.

L'utilisation du dispositif de remorquage implique le montage simultané d'un set électrique.
(Faisceau de câbles non fourni !)

La protection du dessous de caisse, la cire de conservation des corps creux et le produit d'insonorisation doivent être enlevés.

Procéder à la protection contre la corrosion là où nécessaire et conformément aux directives de TOYOTA-Service.

Après avoir tracté une remorque sur 1000 km resserrer toutes les vis de fixation au couple prescrit.

Les charges pouvant être tractées par chacun des modèles sont prescrites dans les papiers du véhicule.

Le dispositif de remorquage doit être monté, vérifié et autorisé conformément aux dispositions légales en vigueur.

I

ISTRUZIONE DI MONTAGGIO

Tipo:	5404
Carico del timone:	60kg
Produttore:	Thule B. V. Postbox 24 NL 7950 AA Staphorst
Campo d'uso:	Toyota Yaris Hybrid

Il montaggio dev'essere affidato a un'officina specializzata.

Le presenti istruzioni di montaggio devono essere consegnate al cliente.

L'applicazione del sistema di montaggio del portabicicli richiede l'uso di un apposito sistema di cavi.
(Set di cavi non in dotazione!)

Allontanare la protezione sottoscocca, il trattamento antiruggine dei recessi irraggiungibili (cera) e la massa antirombo nell'ambito delle superfici di contatto.

Se e dove necessario applicare la protezione anticorrosione attenendosi alle direttive service TOYOTA.

Dopo 1000 km di uso del portabicicli, stringere di nuovo tutte le viti di fissaggio con il momento torcente prescritto.

Il montaggio, la revisione ed il collaudo del dispositivo di portabicicli dovranno essere eseguiti nel rispetto della normativa legale vigente.



P

INSTRUÇÕES DE MONTAGEM

Tipo: 5404
 Capacidade de carga: 60kg
 Fabricante: Thule B. V.
 Postbox 24
 NL 7950 AA Staphorst
 Campo de utilização: Toyota Yaris Hybrid

Mandar efectuar a montagem em uma oficina especializada

Estas instruções de montagem deverão ser entregues ao cliente.

Para utilizar a fixação do portador de bicicletas, é necessário montar um conjunto de cabos adequado. **(O conjunto de cabos não está incluído)**

Na superfície do sistema deverá ser removida a protecção inferior da carroçaria, conservante de espaços ociosos (cera) e material anti-ruído.

Efectuar as medidas de protecção anti-corrosiva onde for necessário, de acordo com as directrizes de serviço da TOYOTA.

Reapertar todos parafusos de fixação com o binário de aperto prescrito após 1000 km.

A montagem, controle e autorização do dispositivo de portador de bicicletas deverão ser executados de acordo com as normas legais.

NL

MONTAGE-INSTRUCTIE

Type: 5404
 Draaglast: 60kg
 Fabrikant: Thule B. V.
 Postbox 24
 NL 7950 AA Staphorst
 Toepassingsgebied: Toyota Yaris Hybrid

Montage door een erkende garage laten uitvoeren. Deze montage-instructie moet aan de klant worden gegeven.

Om de fietsendrager bevestiging te kunnen gebruiken is montage van een passende kabelset noodzakelijk. **(Kabelset niet meegeleverd!)**

Op de contactvlakken de tectyl, conservering van holle ruimten (was) en antidreunmateriaal verwijderen.

Waar nodig corrosiebescherming overeenkomstig de richtlijnen van de TOYOTA-service aanbrengen.

Na 1000 km gebruik van de fietsendrager alle bevestigingsbouten met het voorgeschreven draaimoment vastdraaien.

Monteren, controleren en goedkeuring van de fietsendrager moeten overeenkomstig de geldende wettelijke bepalingen worden uitgevoerd.

DK

MONTERINGSVEJLEDNING

Type: 5404
 Støttebelastning: 60kg
 Producent: Thule B. V.
 Postbox 24
 NL 7950 AA Staphorst
 Anvendelsesområde: Toyota Yaris Hybrid

Monteringen skal foretages af et godkendt værksted. Denne monteringsvejledning skal udleveres til kunden.

For at kunne anvende cykelholderens montagesæt er det nødvendigt at anvende et passende ledningssæt. **(Kabelsæt ikke vedlagt!)**

På anlægsfladerne skal undervognsbeskyttelsen, hulrumskonserveringen (voks) og lyd-dæmpende materialer fjernes.

Korrosionsbeskyttelse foretages iht. retningslinjerne fra TOYOTA-Service, hvor dette er påkrævet.

Efter 1000 km kørsel med Cykelholder skal alle fastgørelsesskruer efterspændes med det foreskrevne drejningsmoment.

Montering, test og godkendelse af cykelholderens skal gennemføres i overensstemmelse med gældende lovmæssige bestemmelser.

N

MONTERINGSANVISNING

Type: 5404
 Støttebelastning: 60kg
 Producent: Thule B. V.
 Postbox 24
 NL 7950 AA Staphorst
 Bruksområde: Toyota Yaris Hybrid

Monteringen skal foretages af et godkendt værksted. Denne monteringsvejledning skal udleveres til kunden.

For at kunne anvende cykelholderens montagesæt er det nødvendigt at anvende et passende ledningssæt. **(Kabelsæt ikke vedlagt!)**

På anlægsfladerne skal undervognsbeskyttelsen, hulrumskonserveringen (voks) og lyd-dæmpende materialer fjernes.

Korrosionsbeskyttelse foretages iht. retningslinjerne fra TOYOTA-Service, hvor dette er påkrævet.

Efter 1000 km kørsel med Cykelholder skal alle fastgørelsesskruer efterspændes med det foreskrevne drejningsmoment.

Montering, test og godkendelse af cykelholderens skal gennemføres i overensstemmelse med gældende lovmæssige bestemmelser.



S

MONTERINGSANVISNING

Typ:	5404
Stödbelastning:	60kg
Tillverkare:	Thule B. V. Postbox 24 NL 7950 AA Staphorst
Användningsområde:	Toyota Yaris Hybrid

Låt montaget utföras av en bilverkstad. Denna monteringsanvisning skall överlämnas till kunden.

Om du vill använda cykelhållarfästet måste du montera passende kabeluppsättning. **(Kabelset inkluderas ej)**

På anliggningsytorna måste underredsbeklädnad, hålrumskonservering (vax) och ljudisoleringsmassa avlägsnas.

Där så erfordras skall korrosionsskydd utföras enligt riktlinjerna för TOYOTA service.

Efter 1000 km körning med Cykelhållare skall alla fästskruvar efterdras med föreskrivet åtdragningsmoment.

Montering och kontroll av Cykelhållare måste utföras enligt gällande lagstadgade bestämmelser.

SF

ASENNUSOHJE

Tyyppi:	5404
Suurin vertikaalinen kytkin-kuormitus:	60kg
Valmistaja:	Thule B. V. Postbox 24 NL 7950 AA Staphorst
Käyttöalue:	Toyota Yaris Hybrid

Asennuksen suorittaa merkkikorjaamo

Tämä asennusohje annetaan asiakkaille.

Jotta pyörätelineen kiinnittämistä voidaan käyttää, on välttämätöntä asentaa sopiva kaapeliseti. **(Kaapeliseti ei kuulu toimitukseen!)**

Asennuskohdista on poistettava pohjamassaus, tyhjän tilan säilöntä (vaha) ja melunestoaine.

Korroosiosuojaa käytetään tarvittavissa kohdoin TOYOTA huollon antamien ohjeiden mukaan.

Kiristä kaikki kiinnitysruuvit määrätyllä väانتömomentilla, kun vetokoukku on ollut käytössä 1000 km.

Pyöräteline asennus, tarkastus ja hyväksyntä on tehtävä voimassa olevien lakien ja säännösten mukaan.

CZ

INSTRUKCE K MONTÁŽI

Typ:	5404
Maximální vertikální spojovací zatížení:	60kg
Výrobce:	Thule B. V. Postbox 24 NL 7950 AA Staphorst
Oblast použití:	Toyota Yaris Hybrid

Nechte montáž provést ve specializované dílně

Tuto montážní instrukci je třeba předat zákazníkovi.

Před připevněním nosiče na kola musíte namontovat příslušnou sadu upevňovacích lan. **(Sada kabelů se nedodává společně s výrobkem!)**

V oblasti ploch zařízení je třeba odstranit ochranu podvozku proti korozi, konzervační dutin (vosk) a tlumicí prostředek.

Kde je to zapotřebí, ošetřete ochranným prostředkem proti korozi podle Servisní směrnice TOYOTA.

Po 1000 km provozu s přívěsem dotáhněte všechny šrouby předepsaným utahovacím momentem.

Montáž, kontrola a povolení nosiče na kola musí odpovídat platným zákonným ustanovením.

H

SZERELÉSI ÚTMUTATÓ

Típus:	5404
A max. függőleges össze-kapcsolási terhelése:	60kg
Gyártó:	Thule B. V. Postbox 24 NL 7950 AA Staphorst
Melyik gépjárműhöz:	Toyota Yaris Hybrid

Ezt a munkát csak egy szakműhellyel szabad elvégeztetni. Kérjük adja át ezt a felszerelési utasítást a Vevőnek.

A kerékpártartó tartozék használata érdekében fel kell szerelnie a kábelkészletet. **(A vezetékcsomag nincs a szállítmányban!)**

A feltevési felületenél és azok közvetlen környezetében el kell távolítani az alvázvédőreteget, az üregkitöltő konzerválóanyagokat (viaszt) és a berezésgátló borítást.

Ahol szükséges, a felületeket a TOYOTA-szerviz előírásainak megfelelő korrózióvédelemmel kell ellátni.

Miután a kerékpártartó 1000 km-t megtett, az előírt forgatónyomatékkal ismét húzza meg az összes rögzítőcsavart.

A kerékpártartó felszerelését, ellenőrzését és engedélyezését az érvényben lévő törvényes előírásoknak megfelelően kell végrehajtani.



PL

INSTRUKCJA MONTAŻU

Typ: 5404
 Maksymalne pionowe
 obciążenie zczca: 60kg
 Producent: Thule B. V.
 Postbox 24
 NL 7950 AA Staphorst
 Toyota Yaris Hybrid

Montaż złącz specjalistycznemu warsztatowi**Niniejszą instrukcję należy wręczyć klientowi.**

W celu użycia mocowania bagażnika na rowery należy założyć zestaw kabla mocującego. **(Zestaw kablowy nie jest dołączony)**

W strefie powierzchni przylegania musi być usunięte zabezpieczenie podłogi, zabezpieczenie przestrzeni wewnętrznych (wosk) oraz materiały wyciszające.

Tam, gdzie to konieczne, wykonać zgodnie z zaleceniami serwisu firmy TOYOTA zabezpieczenie antykorozyjne.

Po 1000 km używania przyczepy należy doręcić wszystkie śruby mocujące stosując przy tym przepisany miment dokręcający.

Montaż, kontrola i udzielenie zezwolenia dla wyposażenia bagażnika na rowery musi być dokonywane zgodnie z ważnymi postanowieniami prawnymi.

SLV

NAVODILO ZA MONTAŽO

Vrsta: 5404
 Spojna sila v navpični smeri: 60kg
 Proizvajalec: THULE B. V.
 Postbox 24
 NL 7950 AA
 Staphorst
 Področje uporabe: Toyota Yaris Hybrid

**Montažo nosilec za kolesa naj opravijo ustrezno usposobljeni serviserji
 Kupec mora prejeti ta navodila za montažo.**

Za pravilno uporabo nosilca za kolesa je najprej potrebno namestiti pritrtilne pasove. **(kabelski komplet ni priložen)**

Na nalezljivih površinah odstranite talno zaščito, vosek za zaščito proti koroziji in material zvočne izolacije.

Material za zaščito proti koroziji nanesite na predvidena mesta v skladu s TOYOTA smernicami za servisiranje.

Po pribl. 1000 prevoženih km s prikolico znova trdno privijte vijake s predpisanim navorom.

Vlečno kljuko za vozilo je treba montirati in preveriti v skladu z veljavnimi državnimi predpisi.

GR

ΘΑΗΓΓΙΕΣ ΤΟΠΟΘΕΤΗΣΗΣ

Τύπος: 5404
 Μέγ. κατακόρνοφο φορτίο ζεύξης: 60kg
 Φατασκευαστής: THULE B. V.
 Postbox 24,
 NL 7950 AA Staphorst
 Τομέας εφαρμογής: Toyota Yaris Hybrid

Η τοποθέτηση εκτελείται σε ένα ειδικό συνεργείο

Οι οδηγίες τοποθέτησης αυτές παραδίδονται στον πελάτη.

Για τη χρήση του μπράτσου στερέωσης της σχάρας μεταφοράς ποδηλάτων απαιτείται η σύνδεση ενός κατάλληλου σετ καλωδίων. **(Δεν συμπαράδίδεται σετ καλωδίων!)**

Στην περιοχή των επιφανειών εφαρμογής πρέπει να αφαιρεθεί η προστασία σασί, η συντήρηση κενών χώρων (κηρός) και το αντιδομητικό υλικό.

Εκεί, όπου είναι απαραίτητο, προστατεύετε έναντι διάβρωσης σύμφωνα με τις οδηγίες του TOYOTA-σέρβις.

Μετά από 1000 χιλιόμετρα διαδρομής με ρυμουλκόμενο φορτίο σφίγγετε πάλι όλες τις βίδες στερέωσης με την προκαθορισμένη ροπή περιστροφής.

Η τοποθέτηση, ο έλεγχος και η χορήγηση άδειας λειτουργίας του κοσασδόρου πρέπει να διεξάγονται σύμφωνα με τις ισχύουσες νομοθετικές διατάξεις.



RUS**ИНСТРУКЦИЯ ПО МОНТАЖУ**

Модель: 5404
 Вертикальная нагрузка: 60kg
 Производитель: THULE B. V.
 Postbox 24
 NL 7950 AA Staphorst

Диапазон использования: Toyota Yaris Hybrid

Монтаж должен выполняться сертифицированной автомастерской.

Настоящая инструкция по монтажу должна предоставляться заказчику.

При использовании багажника для перевозки велосипедов требуется монтаж подходящего комплекта электропроводки. **(провода в комплект поставки не входят!)**

Удалить текстиль с контактных поверхностей, средства консервации (восковой состав) из полостей и антишумовой материал.

Где необходимо, нанести антикоррозионное покрытие в соответствии с нормами сервиса для моделей TOYOTA.

После пробега прицепом 1000 км затянуть все крепящие болты, используя ключ с заданным крутящим моментом.

Монтаж, контроль и сертификация прицепа должны выполняться в соответствии с действующими законоположениями.

TR**MONTAJ TALİMATLARI**

Tipi: 5404

Dikey çekme yükü: 60kg
 İmalatçı: THULE B. V.
 Postbox 24
 NL 7950 AA Staphorst

Uygulama alanı: Toyota Yaris Hybrid

**Montajı onaylı bir oto tamircisinde yaptırın
 Bu montaj talimatları müşteriye veriliyor olmalıdır.**

Bisiklet taşıyıcısını kullanabilmek için uygun bir kablo setinin montajı zaruridir. **(Kablo takımı birlikte verilmektedir)**

Temas yüzeylerinde gres, koruyucu katman ve sürtünmeye karşı maddeyi uzaklaştırın.

Gerektiğinde sürtünmeye karşı korumayı TOYOTA-servis kurallarıyla uyumlu olarak sürün.

Yaklaşık 1000 km kullandıktan sonra bütün somun ve civataları talimatlara uygun olarak tekrar sıkın.

Bisiklet taşıyıcısını ve çekme arabasının montaj, kontrol ve muayenesi çekme tehzizatı için geçerli olan yasa kurallarına göre yapılmalıdır.

BG**Инструкции за монтаж**

Тип: 5404
 Вертикално свързване на товарния: 60kg
 Производител: THULE B.V.
 Postbox 24
 NL 7950 AA Staphorst

Модел на приложението: Toyota Yaris Hybrid

Монтажът трябва да се извърши от специалисти.

Направете така, че тези инструкции за монтаж да се предадат на клиента.

За да можете да използвате приставката на багажника за велосипед, трябва да монтирате комплекта от закрепващи кабели. **(Кабели не са включени!)**

Махнете подложения за уплътнение антикорозионен восък и шумоизолиращия материал около контактните повърхности.

Нанесете материал за защита от корозия там, където е необходимо, както е посочено в ръководството за обслужване на TOYOTA.

След около 1000 km използване на ремаркетото, затегнете всички болтове до правилните стойности на въртящия момент.

Съединителният механизъм на ремаркетото трябва да се монтира и проверява в съответствие с приложените национални разпоредби.

EST**PAIGALDUSJUHISED**

Tüüp: 5404
 Vertikaalkoormus: 60kg
 Tootja: THULE B.V.
 Postbox 24
 NL 7950 AA Staphorst

Sobiv mudel: Toyota Yaris Hybrid

Vajalik on professionaalne paigaldusveenduge, et klient saab paigaldusjuhised kätte.

Rattaraami kasutamiseks paigaldage esmalt sobiv kaabel. **(Kaablikomplekt ei kuulu varustusse!)**

Eemaldage kokkupuutepindadelt aluskate, korrosioonivastane vaha ja müra summutusmaterjal.

Kandke vajalikesse kohtadesse korrosioonikaitse vahendit vastavalt TOYOTA hooldusjuhistele.

Pärast ligikaudu 1000 km haagise kasutust, keerake kõik poldid uuesti õigele jõumendile.

Haakeseadet tuleb paigaldada ja kontrollida vastavalt kehtivaile riiklikele määrustele.



LV

UZSTĀDĪŠANAS INSTRUKCIJA

Tips: 5404
 Vertikālā slodze: 60kg
 Ražotājs: THULE B. V.
 Postbox 24
 NL 7950 AA
 Staphorst

Lietošanas diapazons: Toyota Yaris Hybrid

Velosipēdu turētāja uzstādīšana jāveic sertificētam automobiļu mehāniķim.

Lūdzu, nodrošiniet šīs uzstādīšanas instrukcijas nodošanu klientam.

Lai varētu izmantot velosipēdu turētāja aprīkojumu, jāuzstāda piemērots trošu komplekts. **(Vadi komplektā nav iekļauti!)**

Noņemiet no kontakta virsmām nehermētisko blīvējumu, pretkorozijas vasku un trokšņus slāpējošo materiālu.

Ja nepieciešams, apstrādājiet virsmas ar pretkorozijas materiālu, kā norādīts "TOYOTA" servisa norādēs.

Pēc aptuveni 1000 km nobraukšanas ar autopiķabi pārbaudiet, vai visas bultskrūves ir pievilktas līdz pareizajam griezes momentam.

Autopiķabes savienojums jāizveido un jāpārbauda atbilstoši saistošajiem likuma noteikumiem.

LT

TVIRTINIMO INSTRUKCIJOS

Tipas: 5404
 Vertikālais jungimo : 60kg
 Gaminotās: THULE B. V.
 Postbox 24
 NL 7950 AA
 Staphorst

Naudojamas modelis: Toyota Yaris Hybrid

Reikia patyrusio tvirtintojo įsitinkinti, kad šios tvirtinimo instrukcijas bus pateikiamos klientui.

Norėdami naudotis dviračio bagažine, turite sumontuoti tvirtinimo troselius. **(Kabeliai nepridedami!)**

Nuo kontaktuojančių paviršių nuimkite apatinį sandariklio sluoksnį, antikorozinį vašką ir triukšmą šalinančią medžiagą.

Kur reikia, uždėkite apsaugančią nuo korozijos medžiagą, kaip nurodyta „TOYOTA“ priežiūros instrukcijose.

Kai priekaba nuvažiuos maždaug 1000 km, iš naujo tinkamai priveržkite visus varžtus.

Priekabos jungtis turi būti montuojama ir apžiūrima pagal galiojančius vietinius reikalavimus.

RO

INSTRUCȚIUNI DE MONTARE

Tip: 5404
 Sarcina la cuplarea verticală: 60kg
 Producător: THULE B. V.
 Postbox 24
 NL 7950 AA Staphorst
 Aplicare model: Toyota Yaris Hybrid

Este necesară montarea de către un specialist

Asigurați-vă că aceste instrucțiuni de montare sunt înmânate clientului.

Pentru a putea folosi suportul pentru biciclete, trebuie să instalați un set de cabluri de prindere. **(Setul de cabluri nu este inclus!)**

Îndepărtați învelișul de ceară anticorozivă și materialul antifonant în zona suprafețelor de contact.

Unde este necesar aplicați material de protecție anticorozivă după cum este specificat în ghidul de service TOYOTA.

După aproximativ 1000 km de utilizare a remorcii, restrângeți toate șuruburile la valorile de cuplu corecte.

Sistemul de cuplare al remorcii trebuie instalat și inspectat în conformitate cu reglementările naționale în vigoare.

SK

POKYNY PRE MONTÁŽ

Typ: 5404
 Maximálna vertikálna zaťaženie: 60kg
 Výrobca: THULE B. V.
 Postbox 24
 NL 7950 AA Staphorst
 Použitie na model: Toyota Yaris Hybrid

Vyžaduje sa montáž odborníkmi. Uistite sa, že tieto pokyny pre montáž budú odovzdané zákazníkovi.

Namontujte súpravu upevňovacích lán, aby ste mohli používať nosič na bicykle. **(súprava káblov nie je súčasťou dodávky!)**

V priestore styčných plôch je potrebné odstrániť tesnenie, protikorozný vosk a materiál na tlmenie hluku.

Podľa potreby aplikujte materiál na ochranu pred koróziou tak, ako je uvedené v servisných smerniciach TOYOTA.

Približne po 1000 km používania privesu dotiahnite všetky skrutky na správne hodnoty krútiaceho momentu.

Ťažné zariadenie sa musí namontovať a skontrolovať v súlade s platnými národnými predpismi.



A (5x) M10x1,25x40

G (2x) M12x85(10.9)

5 (1x) PZ408-00550-13

B (6x) M10

H (1x) M12

C (1x) M10x1,25x70

I (2x) S=19mm

D (1x) ø25x12 L=35mm

J (2x) S=18mm

E (4x) M12x40 (10.9)

K (2x)

7 (1x) PZ408-00550-12

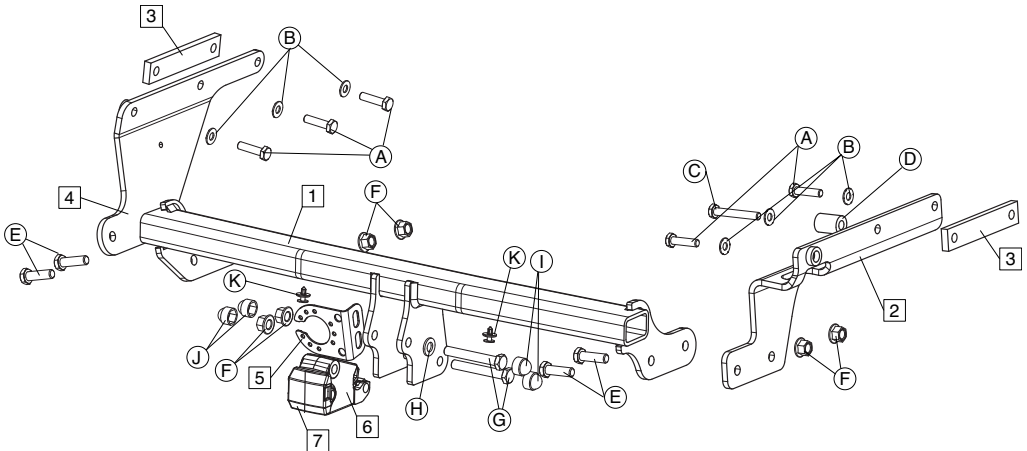
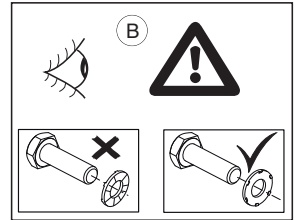
F (6x) M12 (10)

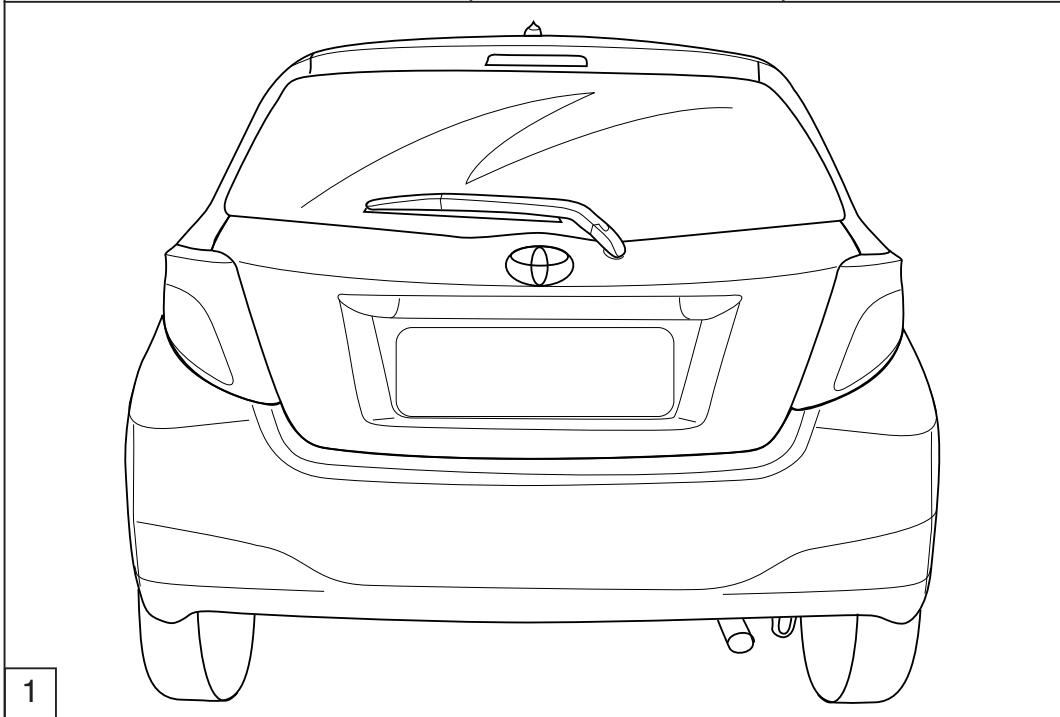
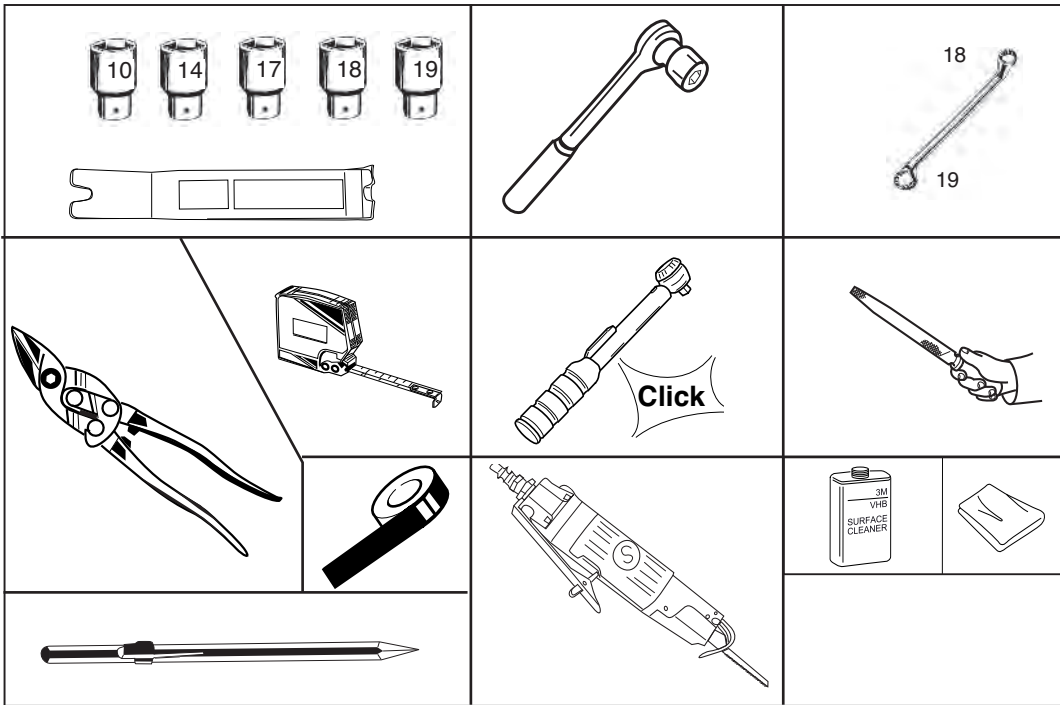
PZ408-B9556-60

L (1x)



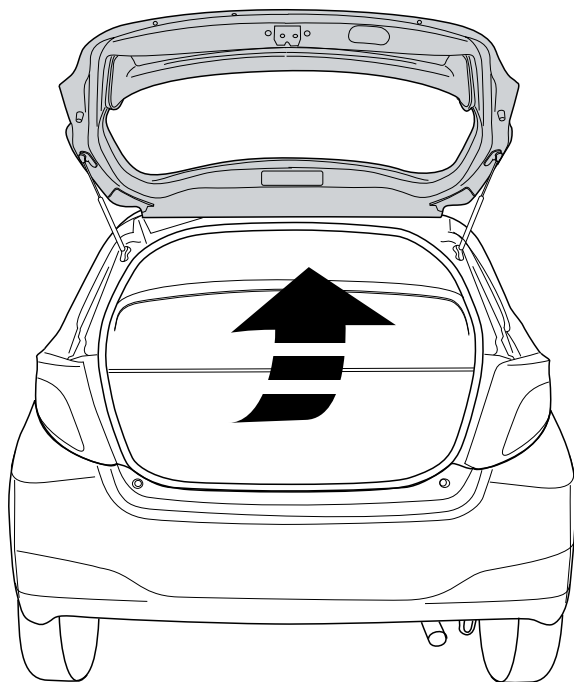
17 70 Nm
18 110 Nm
19 110 Nm
A C E F G



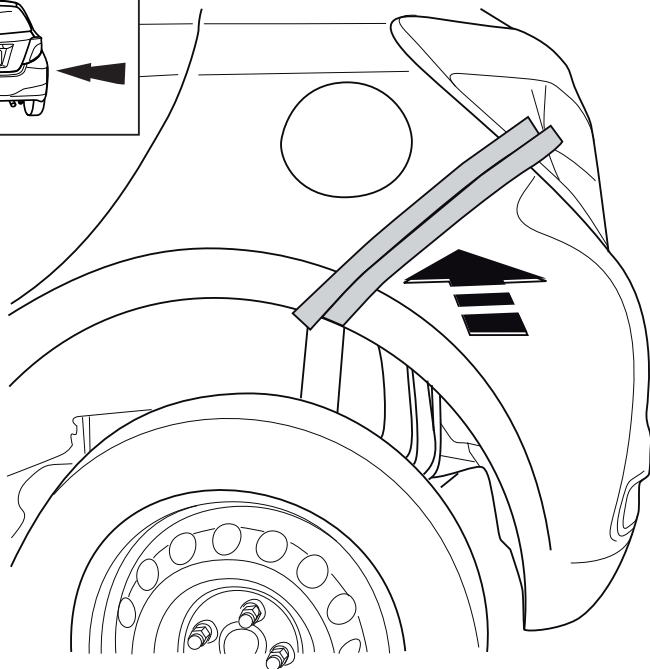


1

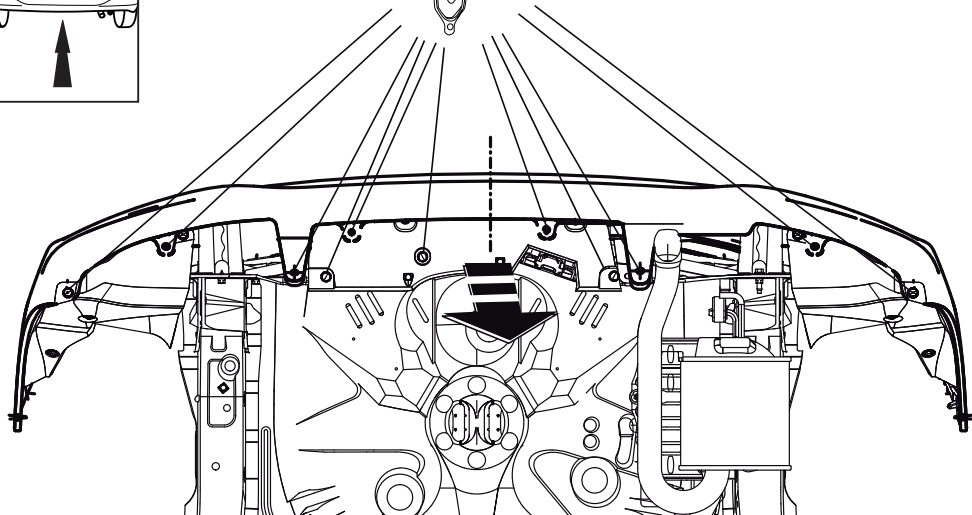
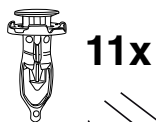
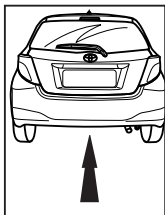




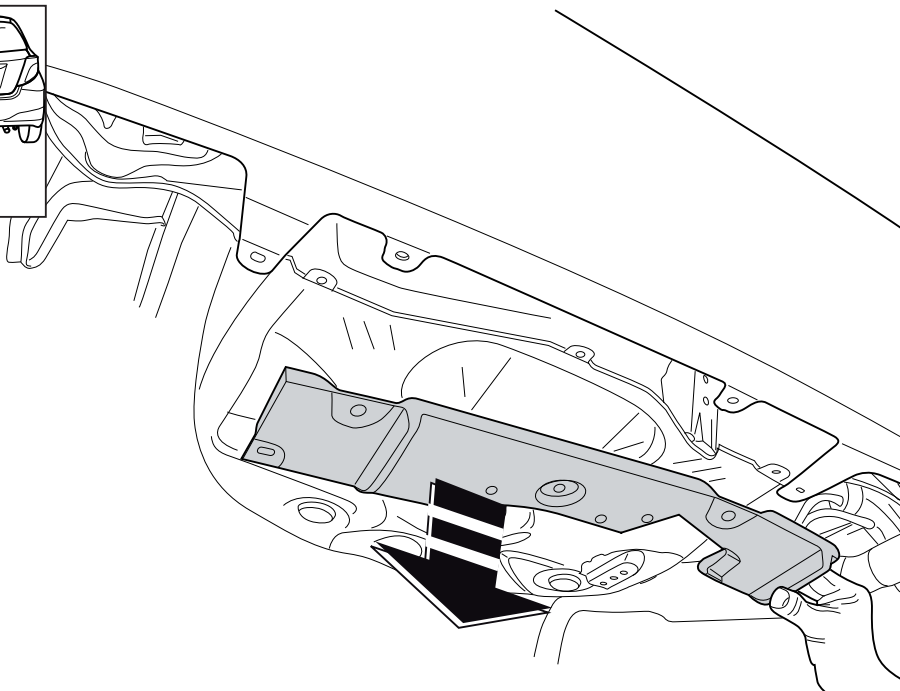
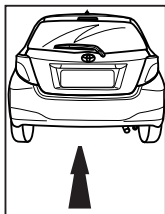
2



3

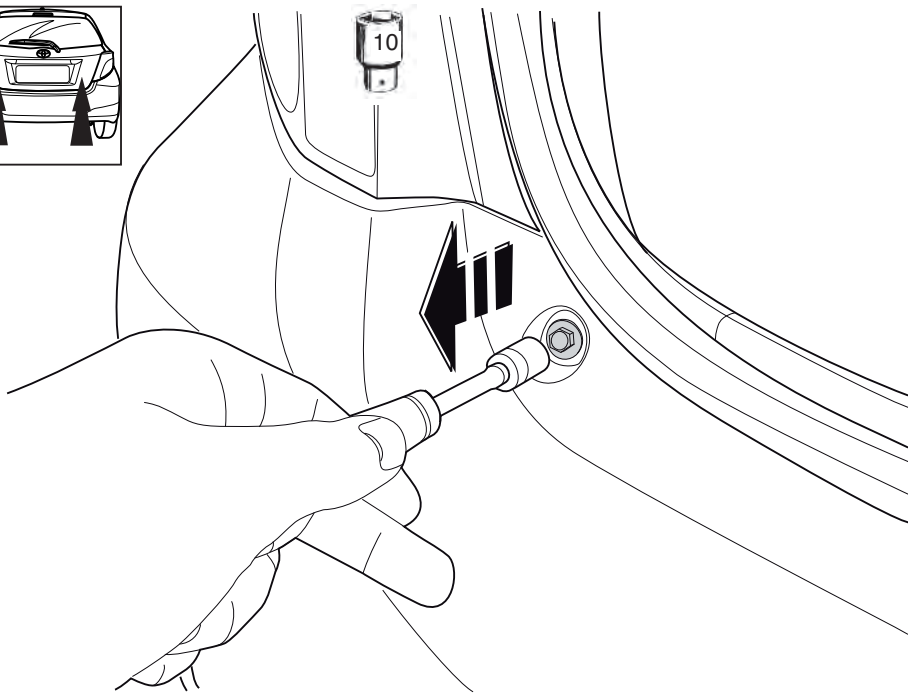
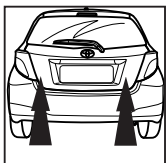


4

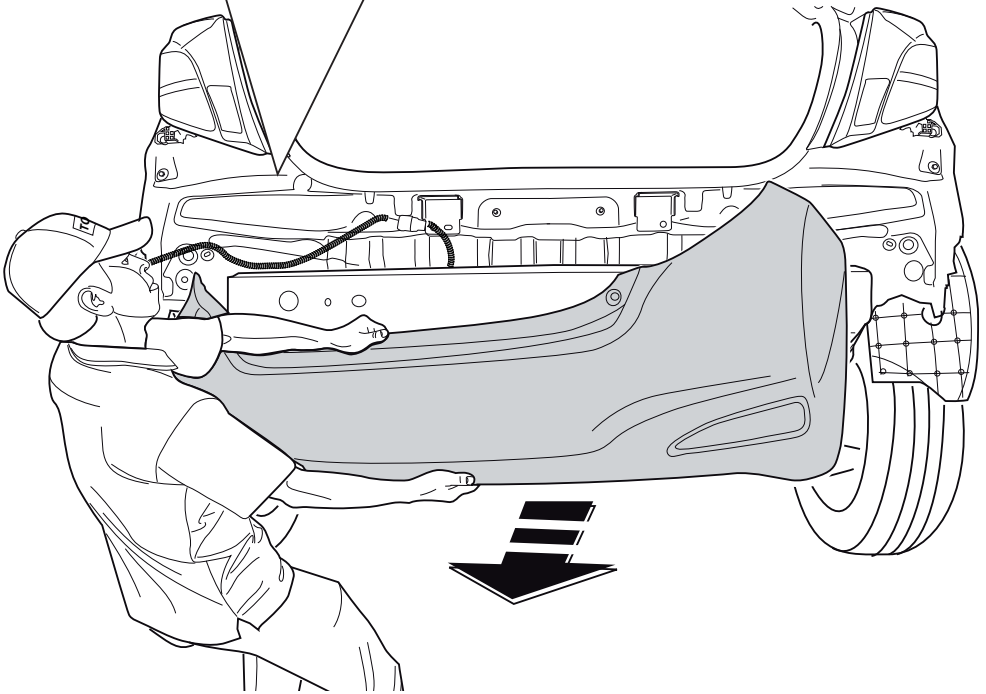
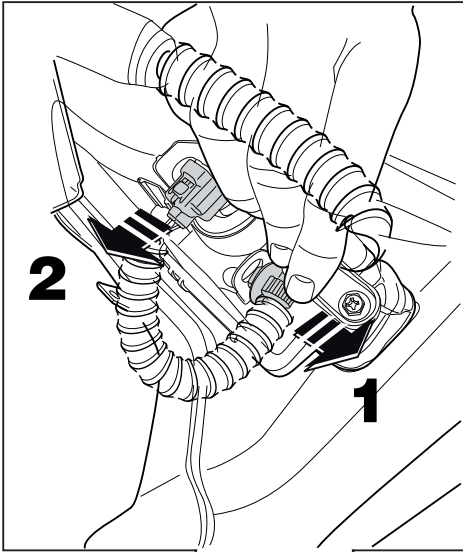
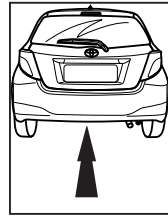


5



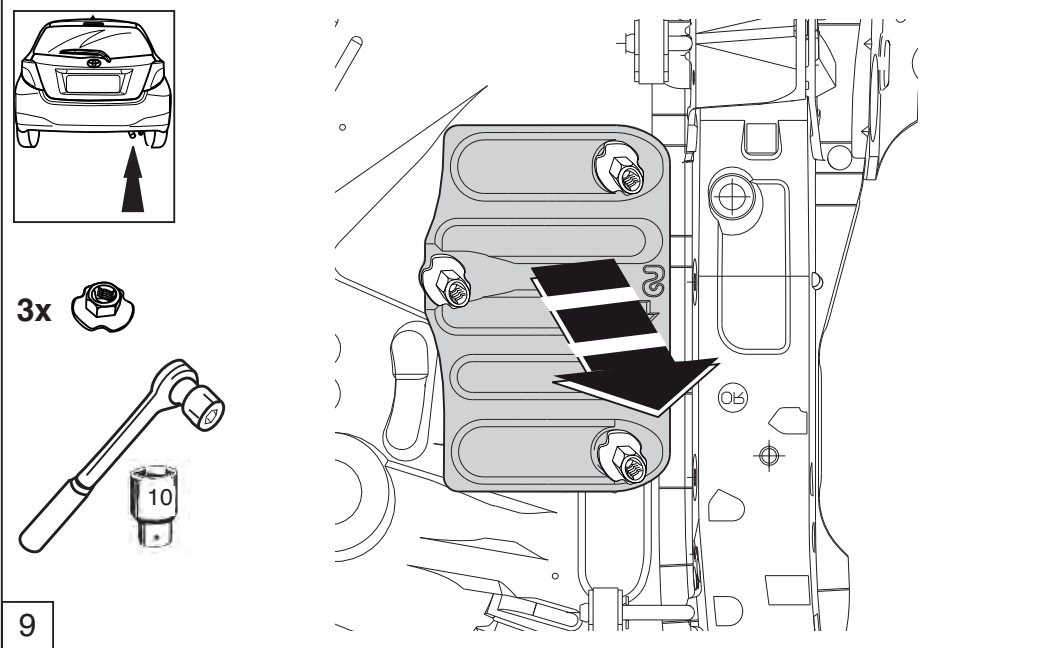
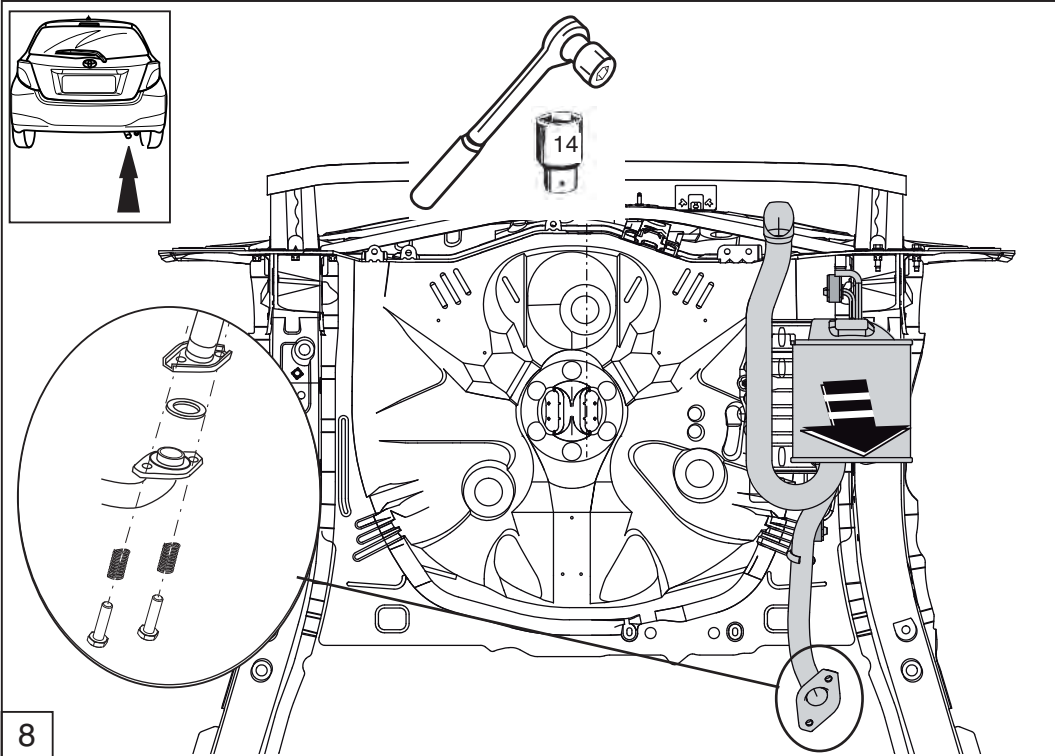


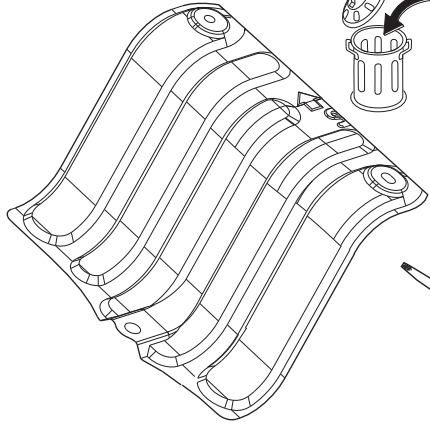
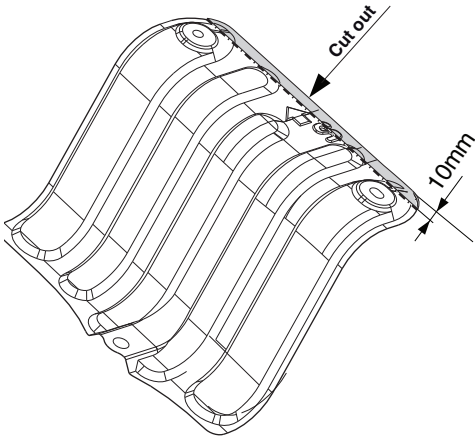
6



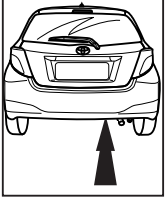
7







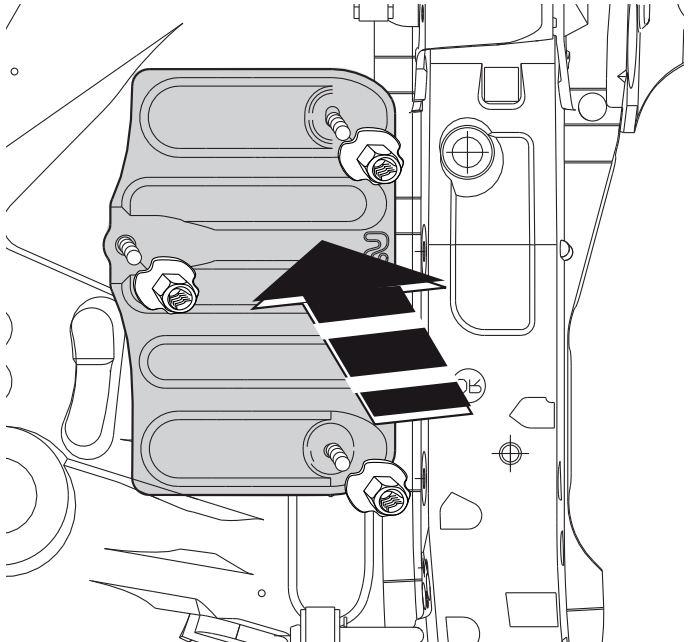
10

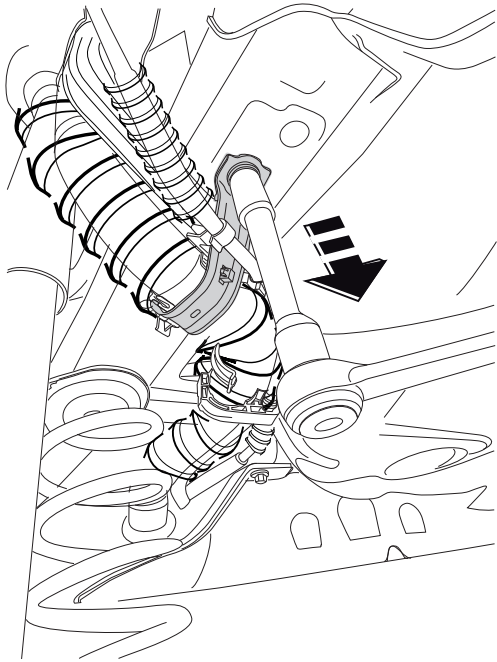
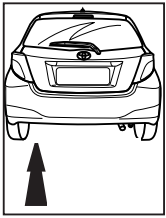


3x

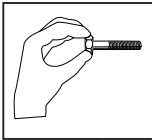
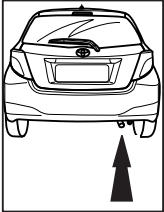


11

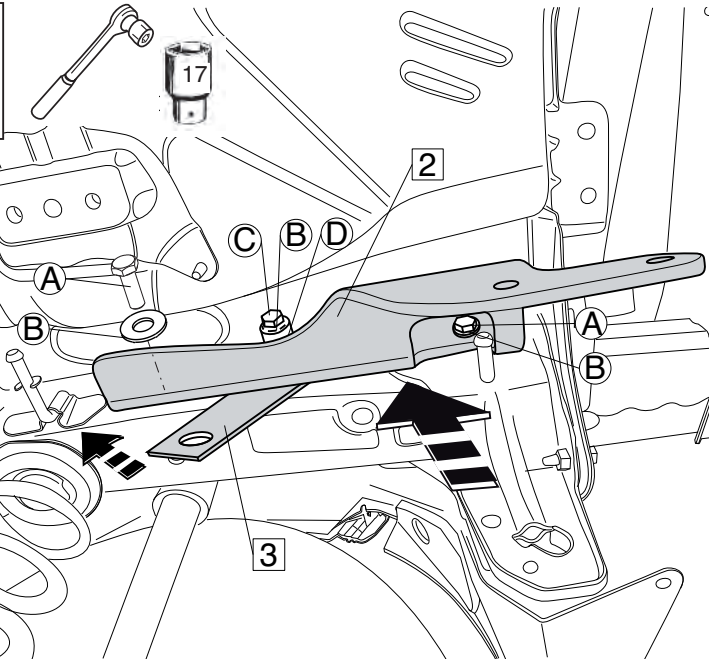




12

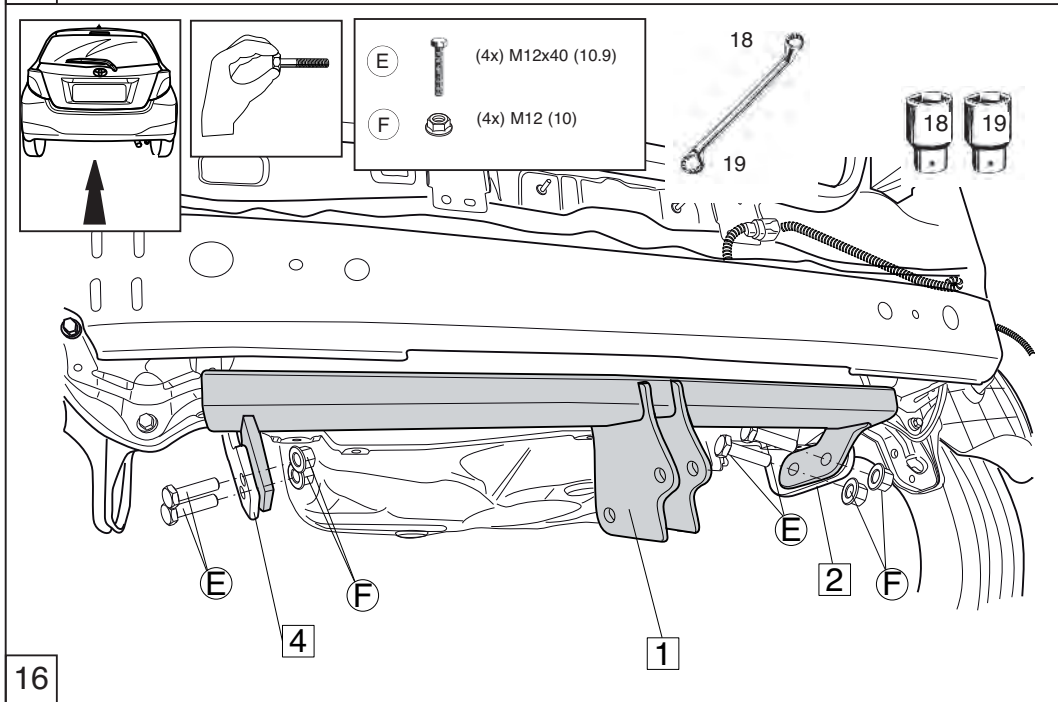
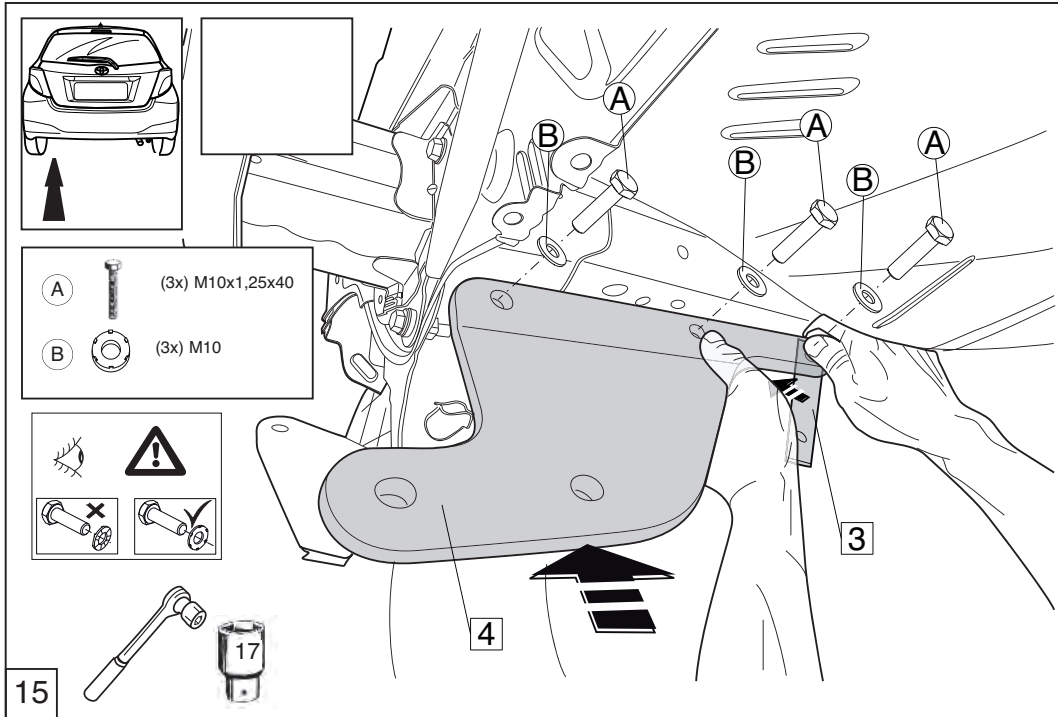


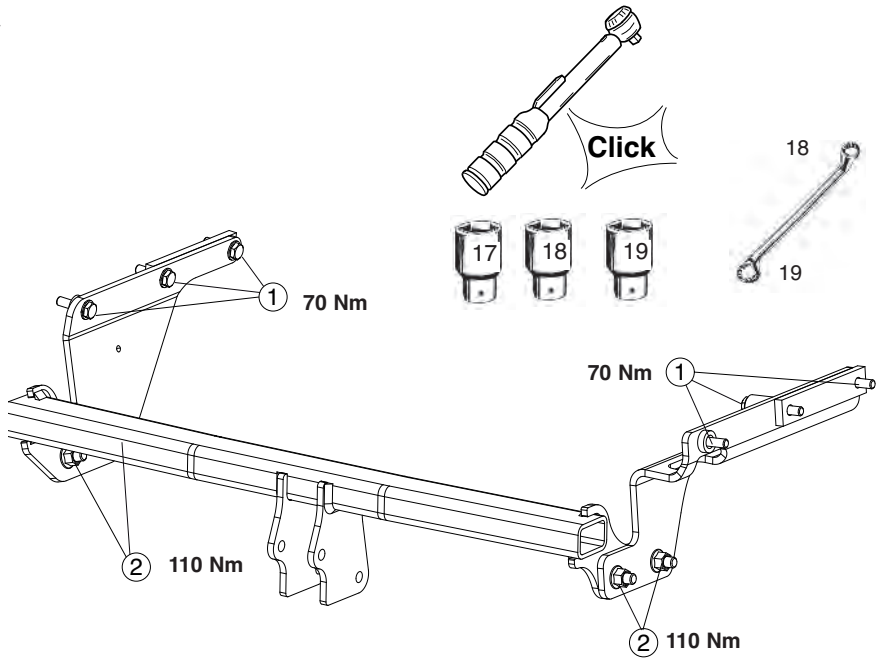
- A** (2x) M10x1,25x40
- B** (3x) M10
- C** (1x) M10x1,25x70
- D** (1x) $\varnothing 25 \times 12 \text{ L} = 35 \text{ mm}$



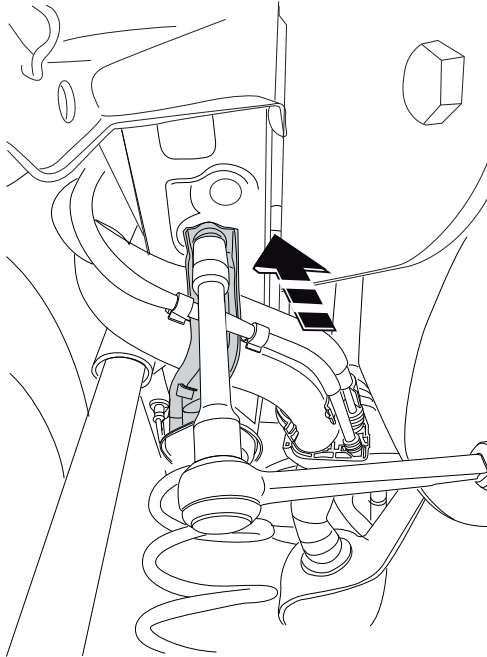
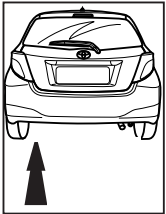
13





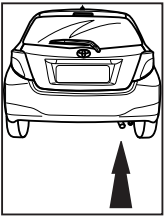


17

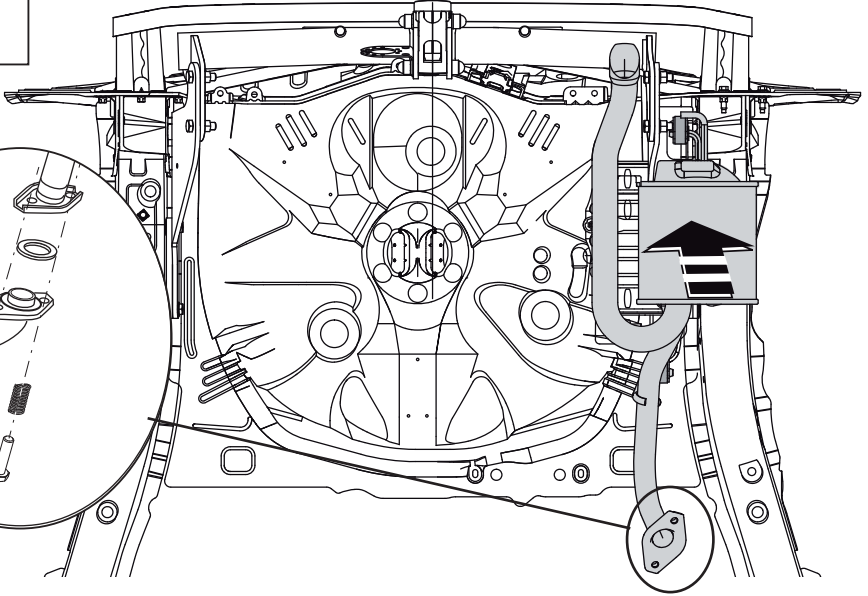
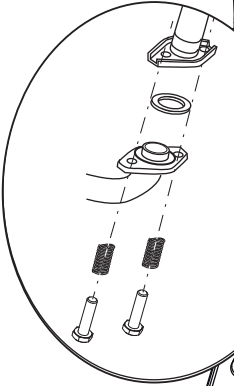


18

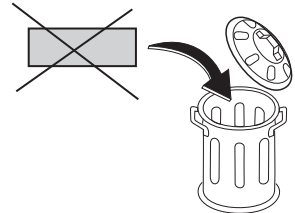
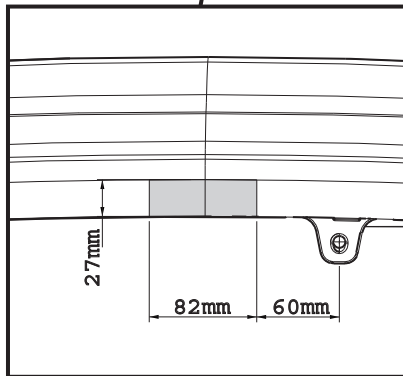
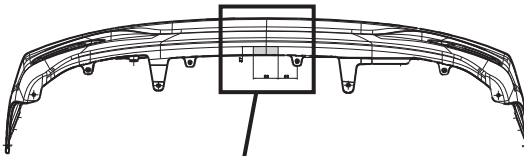
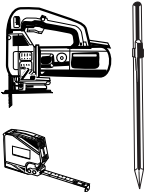




43 Nm

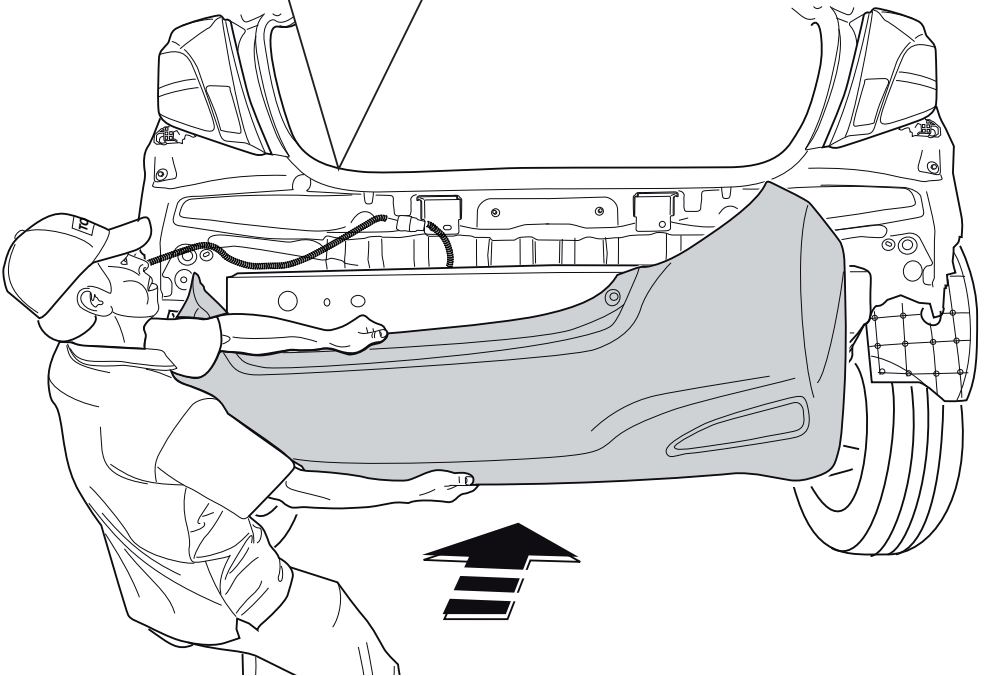
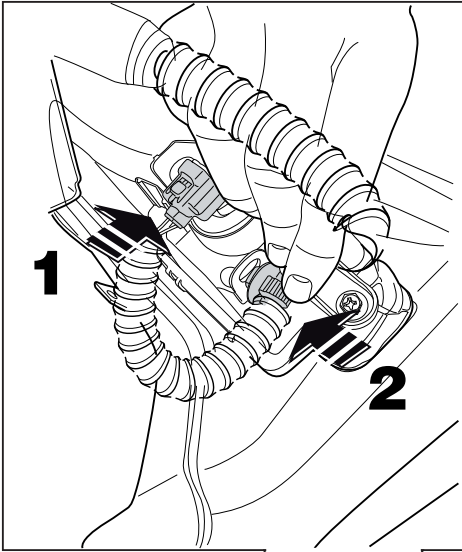
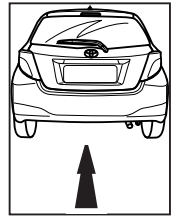


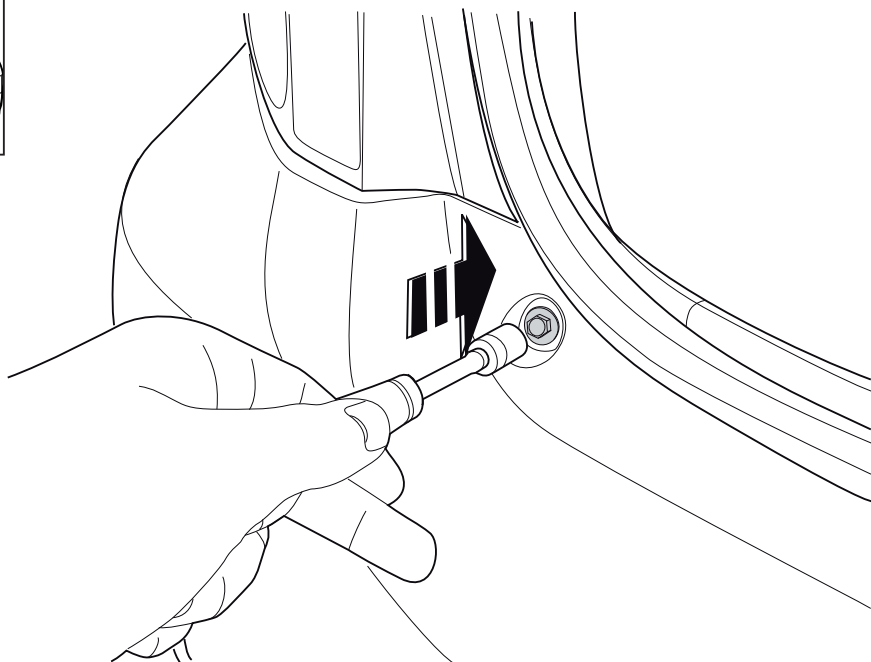
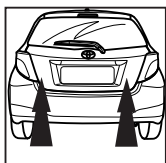
20



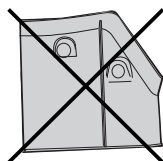
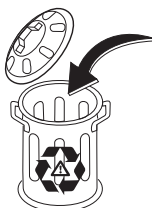
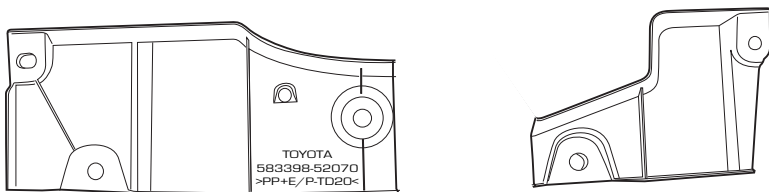
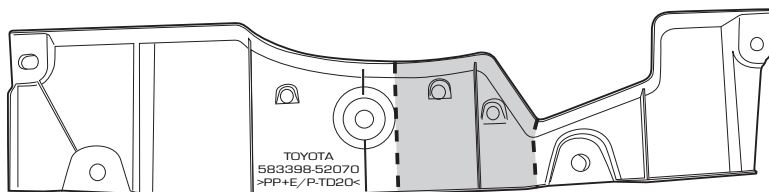
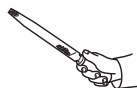
21





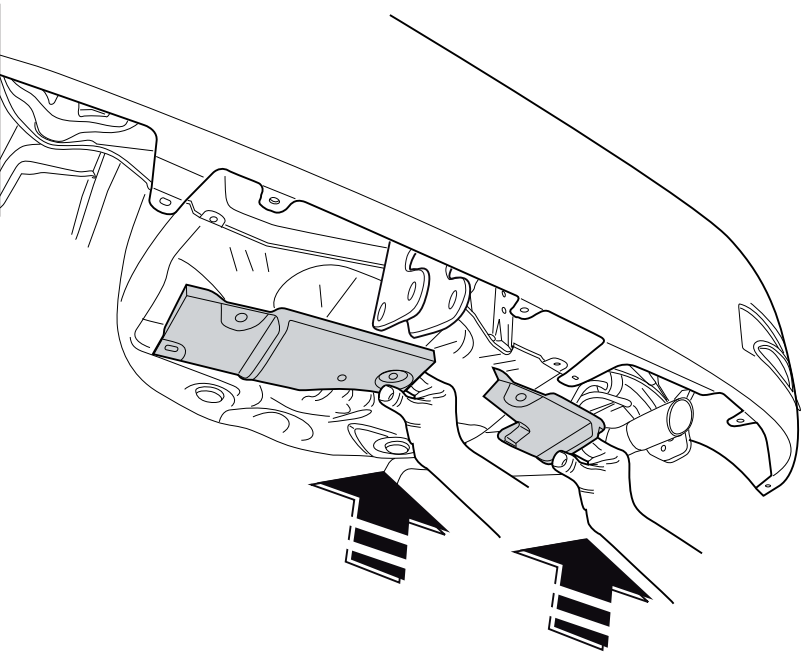
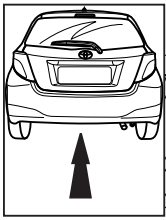


23

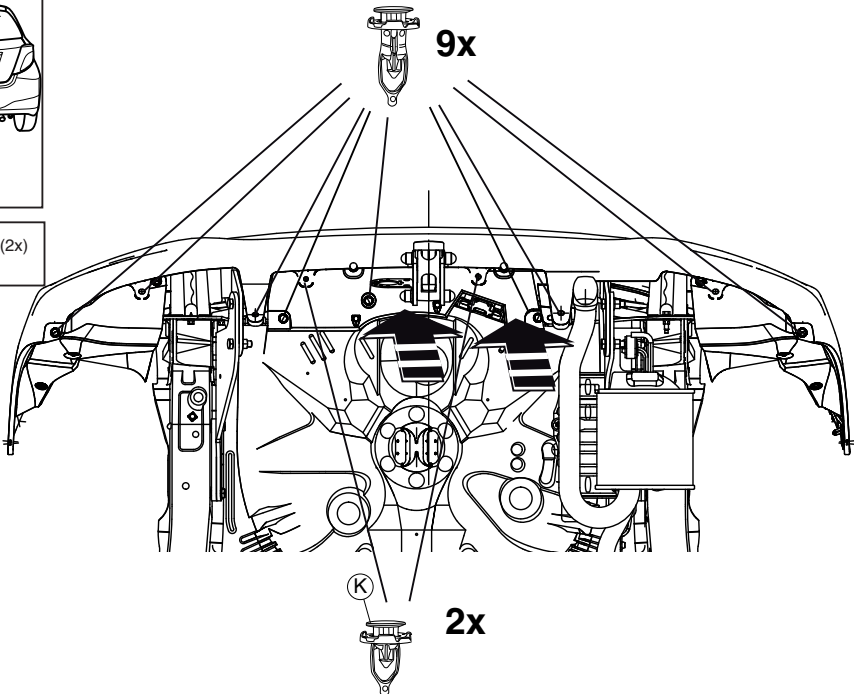
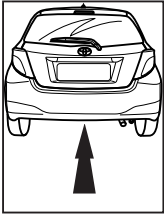


24

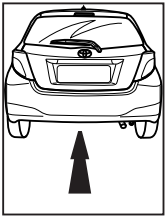




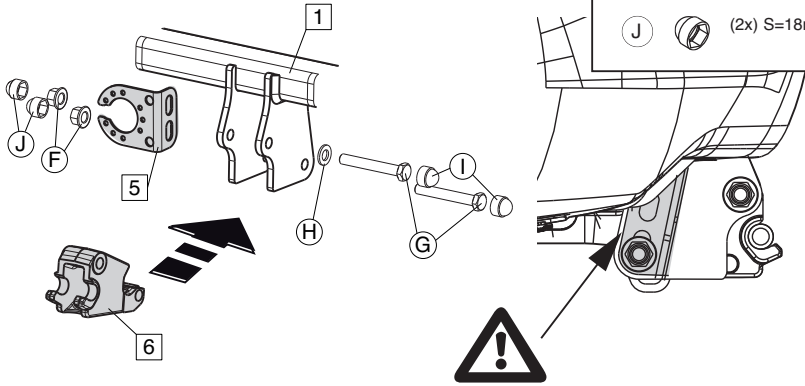
25



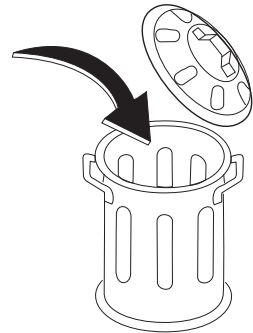
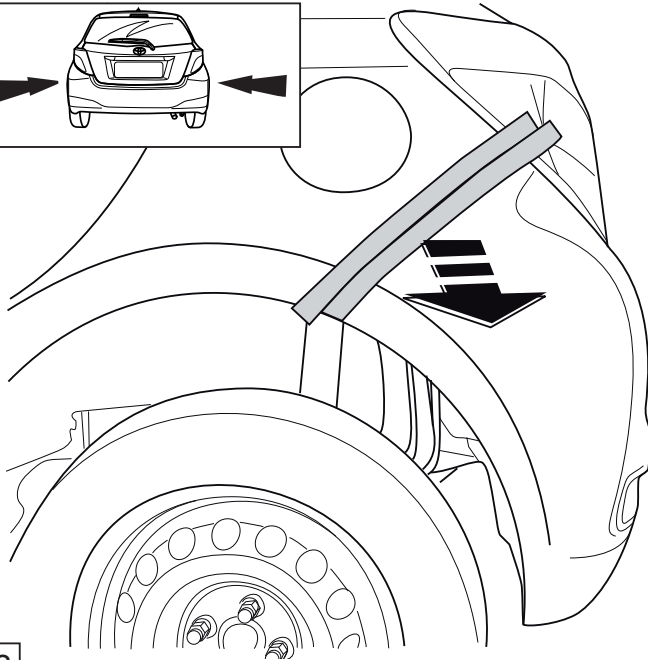
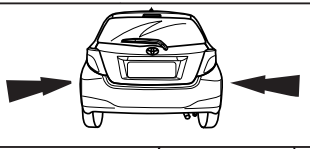
26



- | | | |
|---|--|-------------------|
| G | | (2x) M12x85(10.9) |
| F | | (2x) M12 (10) |
| H | | (1x) M12 |
| I | | (2x) S=19mm |
| J | | (2x) S=18mm |

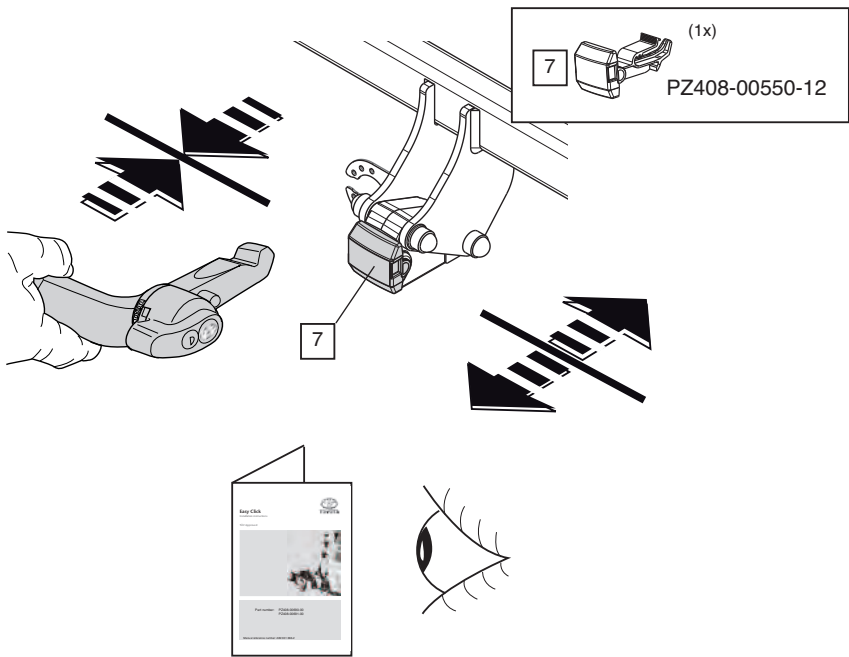


27

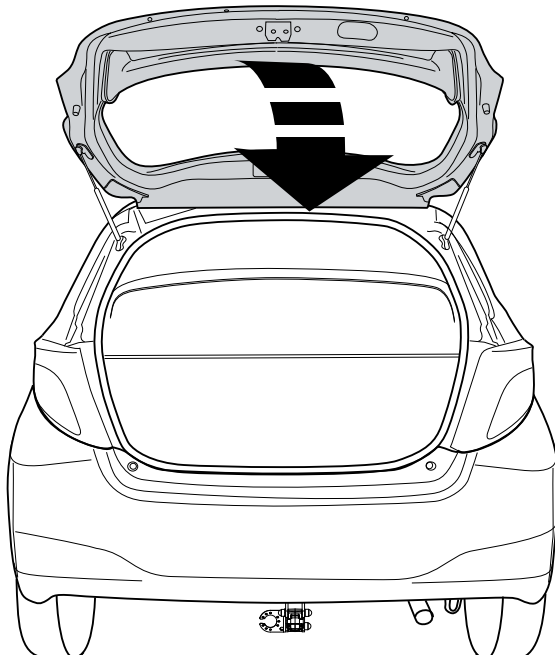


28

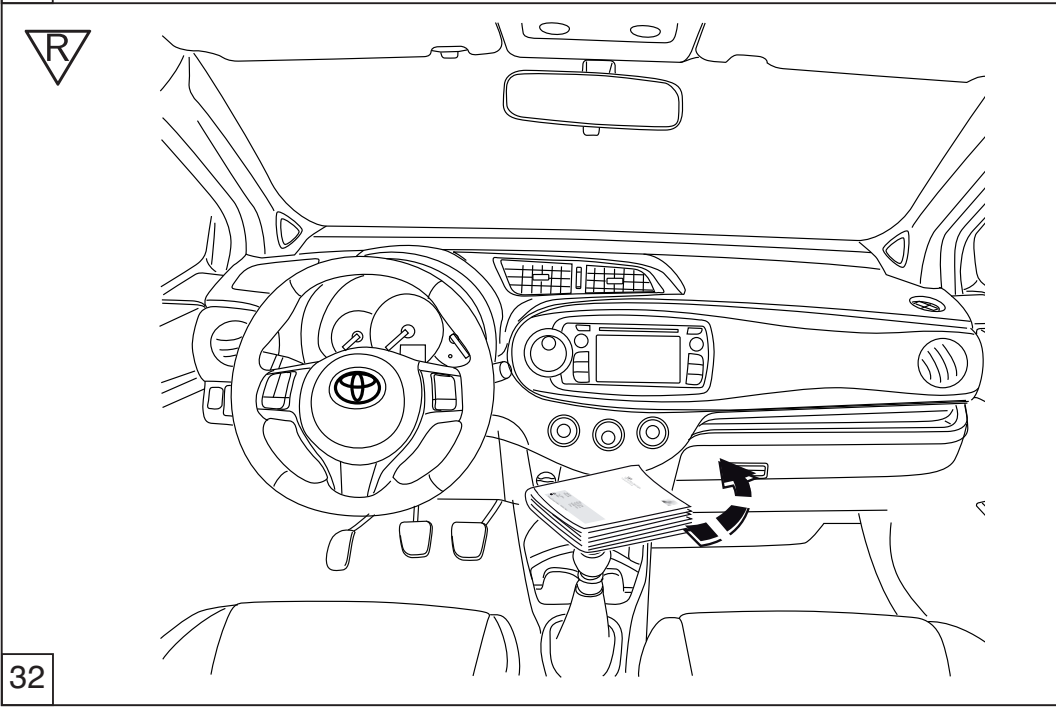
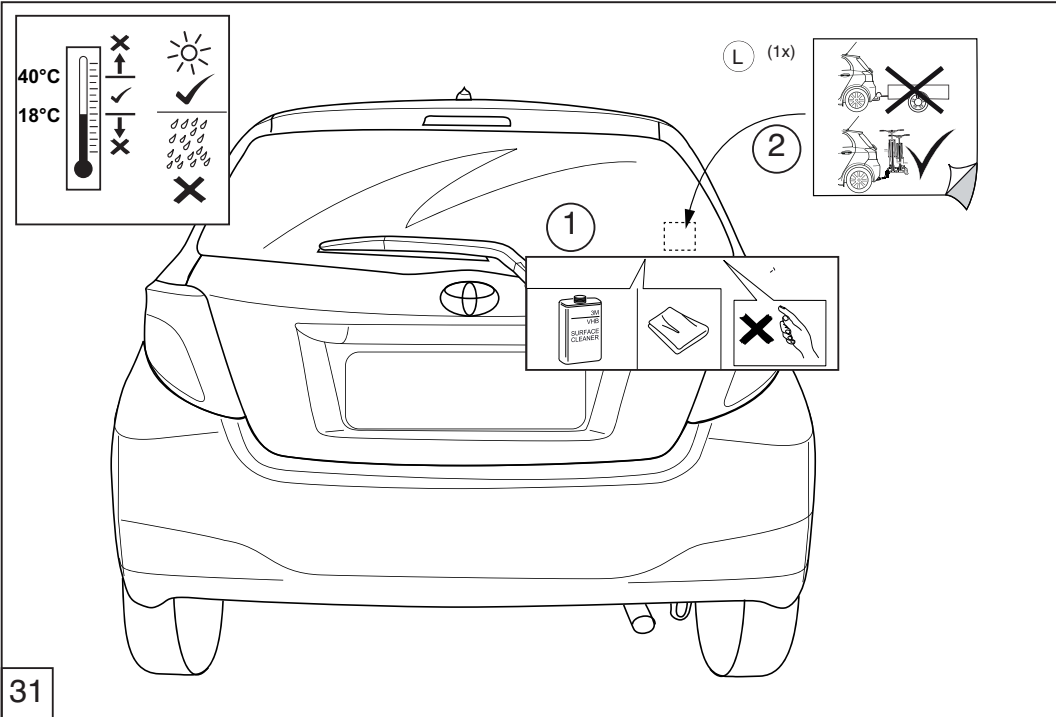




29



30



CHECK SHEET 1/2



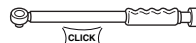
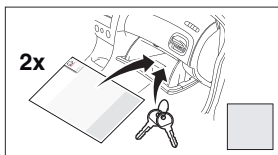
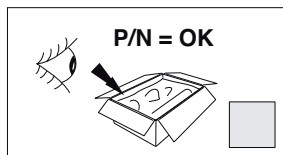
TOYOTA

ALWAYS A BETTER WAY

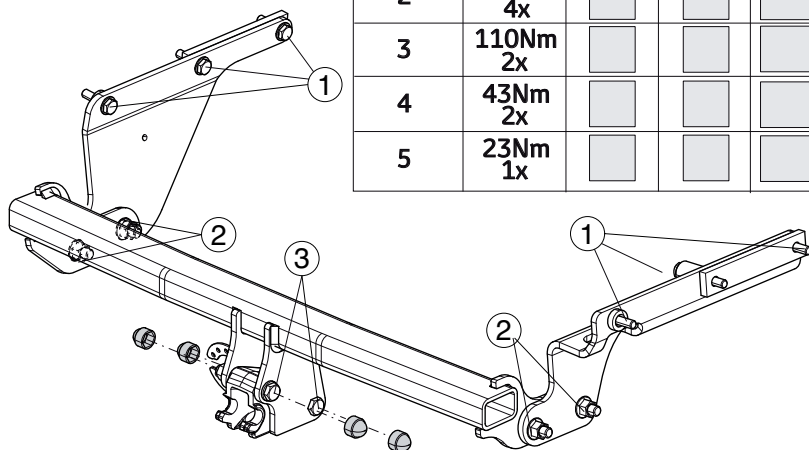
Model / Year Yaris Hybrid 2014/07

Stand Alone Bicycle Holder mounting bracket

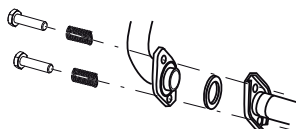
VIN n°



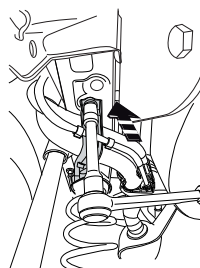
1→2→3→...	CLICK	A	B	S/N
1	70Nm 6x	<input type="checkbox"/>	<input type="checkbox"/>	<input type="text"/>
2	110Nm 4x	<input type="checkbox"/>	<input type="checkbox"/>	<input type="text"/>
3	110Nm 2x	<input type="checkbox"/>	<input type="checkbox"/>	<input type="text"/>
4	43Nm 2x	<input type="checkbox"/>	<input type="checkbox"/>	<input type="text"/>
5	23Nm 1x	<input type="checkbox"/>	<input type="checkbox"/>	<input type="text"/>



4



5



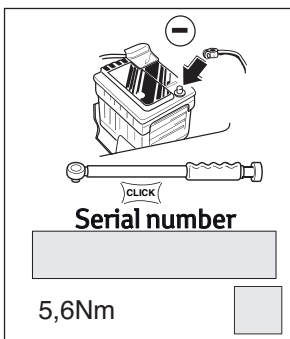
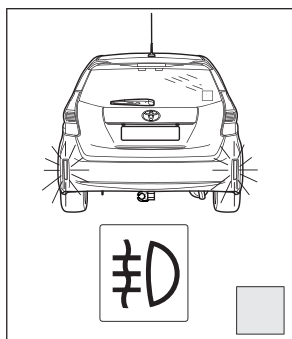
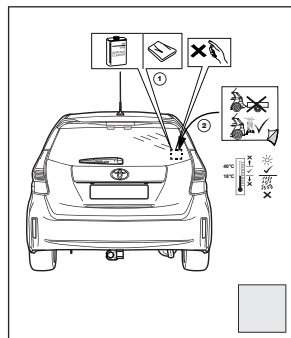
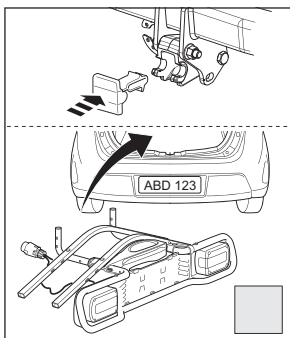
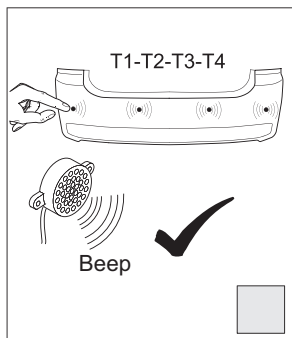
TOYOTA

CHECK SHEET 2/2

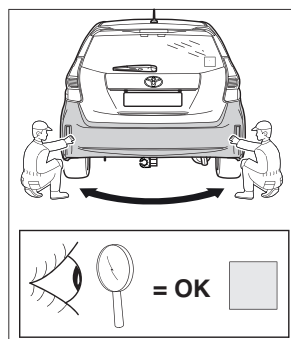


TOYOTA

ALWAYS A
BETTER WAY



5,6Nm



Installation Date:

. . / . . /

Technician Name & Signature:

Stamp:



TOYOTA