



TOYOTA

ALWAYS A
BETTER WAY

Auris/Auris Touring Sports (LHD)

Front Fog Lamps

Installation Instructions

Model year: 2012/10, 2013/06

Vehicle code: **E18*L-DH***W, **E18*L-DW***W

Part number: PZ457-E9519-00

Manual reference number: AIM 002 633-3

EN

- Expert Fitment Required.
- Disconnect the battery earth cable.
- To avoid damage to the wiring harness, ensure contact with sharp edges is prevented.
- Install parts as shown on illustrations.
- Re-connect battery.
- Re-fit panels, ensure that the wiring harness and other components are neatly and securely located.

ES

- Montaje sólo por el concesionario.
- Desconectar el cable de masa de la batería.
- A efectos de evitar desperfectos en el aislamiento del cable, hay que evitar el contacto con aristas cortantes.
- Montar las piezas tal como se indica en las figuras.
- Vuelva a conectar la batería.
- Volver a colocar los paneles; preste atención a que el mazo del cable y las demás piezas tengan la posición correcta y precisa.

IT

- E' necessario in officina specializzata.
- Staccare il cavo di massa dalla batteria
- Allo scopo di evitare danni all'isolazione dei cavi, evitare di metterli a contatto con spigoli acuti.
- Montare le parti secondo quanto rilevabile delle illustrazioni.
- Riconnettere la batteria.
- Rimettere in posizione i pannelli; far ben attenzione che il fascio di cavi e le altre parti siano state posizionate con esattezza e nella dovuta maniera.

NL

- Montage door vakman nodig.
- Massakabel van accu losmaken.
- Ter vermijding van beschadiging aan de isolatie van de elektrokit dient contact met scherpe kanten te worden vermeden.
- Delen overeenkomstig afbeelding monteren.
- Accu weer aansluiten.
- Panelen weer monteren; let erop, dat de kabelboom en andere delen correct en netjes gepositioneerd worden.

NO

- Nødvendig med montering fra fagverksted.
- Klem jordkabelen av batteriet.
- For å unngå skader på kabelisoleringen må berøring av skarpe kanter unngås.
- Monter alle deler i henhold til illustrasjonene.
- Tilkoplet batteriet igjen.
- Monter panelene igjen, og pass på at kabelbunten og andre deler er anbrakt ordentlig og på riktig sted.

FI

- Asennus tarpeen merkikorkjaamossa.
- Erotta maadoitusjohto akusta
- Pidä huoli myös siitä, että kaapelointi on korin kiinnityksen myötäinen ja kiinnitetty huolellisesti muihin liikkuviin osiin.
- Asenna osat kuvien mukaan.
- Kytke akku takaisin.
- Aseta paneelit paikalleen; tarkista, että kaapelointi ja muut osat ovat asianmukaisesti ja tarkalleen paikoillaan.

DE

- Montage durch Fachwerkstatt erforderlich.
- Massekabel von Batterie abklemmen.
- Zur Vermeidung von Beschädigungen an der Isolierung ist Berührung mit scharfen Kanten zu vermeiden.
- Teile gemäß Abbildung montieren.
- Batterie wieder anschließen.
- Paneele wieder anbringen; achten Sie darauf, dass der Kabelbaum und andere Teile ordnungsgemäß und genau positioniert sind.

FR

- Montage par spécialiste nécessaire.
- Débrancher le câble de masse de la batterie.
- Eviter tout contact avec des arêtes vives afin de ne pas endommager l'isolation des câbles.
- Monter les pièces selon les figures.
- Reconnecter la batterie.
- Remette le panneau; veillez à ce que le faisceau et les autres pièces soient positionnés correctement et avec la précision requise.

PT

- Especialista em montagem requerido.
- Separe o cabo de terra do acumulador.
- Para não se danificar a isolação dos cabos, é conveniente evitar-se contacto com arestas afiadas.
- Monte as partes conforme ilustrado.
- Recolocar a bateria
- Tornar a colocar os painéis; verificar se a árvore de cabos e outras peças estão na posição exacta e prescrita.

DA

- Montage ved professionelt værksted påkrævet.
- Stelkabel fjernes fra batteri.
- Berøring med skarpe kanter skal undgås for at undgå beskadigelse af kabelisoleringen.
- Dele skal monteres i henhold til illustrationer.
- Tilslut batteri igen.
- Paneler fastgøres igen; vær opmærksom på, at kabelsamlingen og andre dele placeres korrekt og præcist.

SV

- Verkstadsmontage erfordras.
- Lossa stomkabeln från batteriet.
- För att förhindra skador på ledningarnas isolation skall berøring med vassa kanter undvikas.
- Montera detaljerna enligt figurerna
- Anslut batteriet igen.
- Sätt tillbaka panelerna igen; kontrollera noga att ledningsmattan och andra detaljer ligger på rätt plats.

CS

- Montáž ve specializované dílně nutná.
- Odpojte zemnicí kabel od baterie.
- Zabraňte tomu, aby se kabely poškodily tím, že jsou položeny na ostrých hranách.
- Montujte části podle vyobrazení
- Opět připojte baterii.
- Opět připevněte panely; dbejte na to, aby svazek kabelů a ostatní části byly uloženy na správném místě.

HU

- A szereléshez szakműhely kell.
- Húzza le az akkumulátor testkábéljét.
- A kábelbiztosítás megsérülésének elkerülésére ügyeljen arra, hogy a kábel ne juthasson érintkezésbe éles peremű alkatrészekkel.
- Az alkatrészeket az ábrák szerint szerelje be.
- Ismét csatlakoztassa az akkumulátort.
- Szerelje vissza a fedőlapokat, ügyeljen arra, hogy a ábelek és a többi alkatrészek pontosan a számukra kijelölt helyen maradjanak.

EL

- Να τοποθετεί από συνεργείο.
- Αποσυνδέστε το καλώδιο γείωσης από τη μπαταρία.
- Για να αποφευχθούν ζημιές στη μόνωση καλωδίων, να αποφεύγεται η επαφή των με αιχμηρές ακμές.
- Τοποθέτηση των μερών σύμφωνα με τις Εικόνες.
- Συνδέστε πάλι τη μπαταρία.
- Τοποθετήστε πάλι το κάλυμμα- προσοχή, η πλεξούδα καλωδίων και άλλα μέρη να είναι τοποθετημένα ακριβώς και σύμφωνα με τους κανονισμούς.

TR

- Uzmanın takması gereklidir.
- Akü toprak kablosunu ayırın.
- Kablo demetinin hasar görmemesi için, sivri objelerle temasın engellenmesini sağlayın.
- Parçaları çizimlerde gösterildiği gibi takın.
- Aküyü tekrar bağlayın.
- Panoları tekrar takın, kablo demeti ve diğer komponentlerin tam ve sıkıca yerleşmesini sağlayın.

ET

- Paigaldada spetsialisti poolt.
- Võtke massikaabel aku küljest lahti.
- Juhtmestiku kahjustamise vältimiseks hoidke juhtmed eemal teravatest servadest.
- Paigaldage osad vastavalt joonistele.
- Ühendage aku.
- Paigaldage kattepaneelid; veenduge, et juhtmestik ja muud osad on paigutatud korrektselt ning kindlalt.

LT

- Būtina, kad sumontuotų specialistas.
- Atjunkite akumuliatoriaus įžemimo laidą.
- Tam, kad išvengtumėte įvado apgadinimo, saugokite, kad laidai nesiliestų prie aštrių briaunų.
- Sumontuokite dalis taip, kaip pavaizduota iliustracijoje.
- Prijunkite akumuliatorių.
- Į vietas įdėkite skydelius, patikrinkite, ar laidų šarvai ir kiti komponentai yra savo vietose ir gerai pritvirtinti.

SL

- Potrebna je strokovna montaža.
- Odklopite ozemljitveni kabel akumulatorja.
- Da preprečite poškodbe kablenskega snopa, preprečite stik z ostrimi robovi.
- Dele namestite, kot je prikazano na slikah.
- Ponovno priklopite akumulator.
- Ponovno montirajte panele in zagotovite, da so kablenski snop in druge komponente nameščene varno.

PL

- Konieczny montaż przez warsztat specjalistyczny.
- Odłączyć przewód masy od akumulatora.
- Dla zapobieżenia uszkodzeniu izolacji chronić przed zetknięciem z ostrymi krawędziami.
- Zamontować części zgodnie z rysunkiem.
- Ponownie podłączyć akumulator.
- Na powrót osadzić osłony; zadbać aby wiązka kablowa i inne części były właściwie i dokładnie ułożone.

RU

- Монтаж должны выполнять специалисты в мастерской
- Отсоединить заземляющий кабель аккумулятора
- Во избежание повреждений изоляции кабеля не допускать соприкосновения с острыми углами
- Монтировать части согласно иллюстрации
- Снова подключить аккумулятор
- Установить панель, проверить правильность и точность расположения кабелей и других частей.

BG

- Изисква се поставяне от специалист.
- Откачете заземляващия кабел на акумулатора.
- За избягване на повреди по кабелния сноп се уверете, че няма контакт с остри ръбове.
- Монтирайте частите според показаното на илюстрацията.
- Свържете отново акумулатора.
- Поставете отново панелите, уверете се, че кабелният сноп и останалите компоненти са разположени подредено и надеждно.

LV

- Nepieciešami īpaši saliekamie elementi.
- Atvienojiet akumulatora zemējuma vadu.
- Lai nesabojātu elektroinstalāciju, nepieskarieties tai ar asiem priekšmetiem.
- Uzstādiet detaļas, kā parādīts attēlos.
- Pievienojiet akumulatoru.
- Uzlieciet paneļus, raugieties, lai elektroinstalācija un citas daļas būtu kārtīgi un stingri nofiksētas.

RO

- Este necesară instalarea de către un specialist.
- Deconectați cablul de împământare a bateriei.
- Pentru a evita deteriorarea cablajului, evitați contactul cu muchiile ascuțite.
- Montați componentele așa cum este prezentat în figuri.
- Reconectați bateria
- Reinstalați panourile, aveți grijă de plasarea îngrijită și în condiții de siguranță a cablajului și a celorlalte componente.

SK

- Vyžaduje sa profesionálne vybavenie.
- Odpojte zemniaci vodič akumulátora.
- Káblové zväzky sa nesmú dotýkať ostrých okrajov, aby sa nepoškodili.
- Dielce založte tak, ako je znázornené na obrázkoch.
- Znovu zapojte akumulátor.
- Založte panely a uistite sa, že káblové zväzky a iné dielce sú bezpečne a prehľadne uložené.

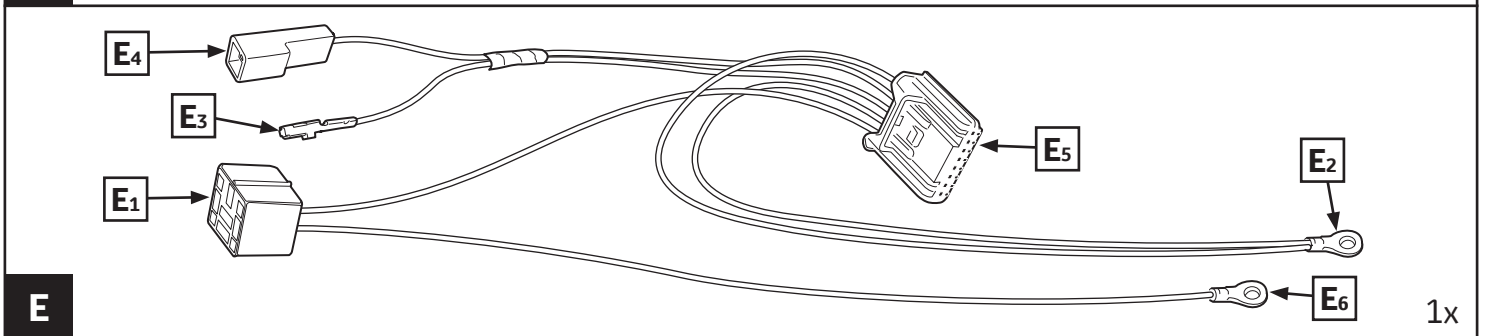
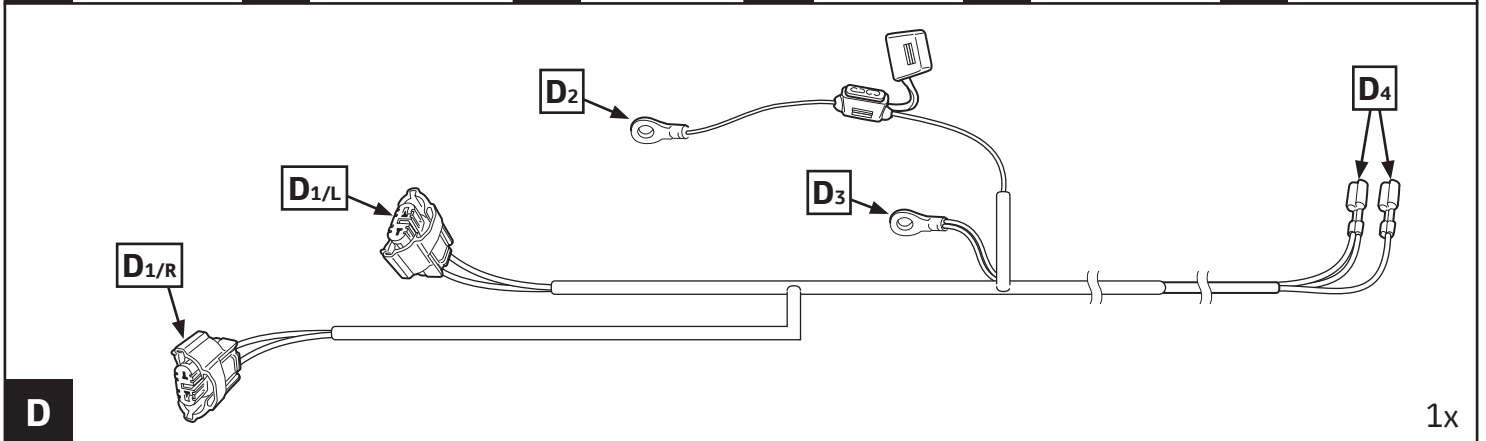
| | EN | DE | ES | FR | IT | PT | NL | DA | NO | SV | FI | CS |
|-----------|----------------|-------------|-----------------|--------------|-----------------|--------------------|-------------|-------------|-------------|-------------|-----------------|----------------|
| L | Blue | Blau | Azul | Bleu | Blu | Azul | Blauw | Blå | Blå | Blå | Sininen | Modrá |
| B | Black | Schwarz | Negro | Noir | Nero | Preto | Zwart | Sort | Sort | Svart | Musta | Černá |
| BR | Brown | Braun | Marrón | Marron | Marrone | Castanho | Bruin | Brun | Brun | Brun | Ruskea | Hnědá |
| DL | Dark blue | Dunkelblau | Azul oscuro | Bleu foncé | Blu scuro | Azul-escuro | Donkerblauw | Mørkeblå | Mørkeblå | Mörkblå | Tummansininen | Tmavomodrá |
| DG | Dark green | Dunkelgrün | Verde oscuro | Vert foncé | Verde scuro | Verde-escuro | Donkergroen | Mørkegrøn | Mørkegrønn | Mörkgrön | Tummanvihreä | Tmavozelená |
| G | Green | Grün | Verde | Vert | Verde | Verde | Groen | Grøn | Grønn | Grön | Vihreä | Zelená |
| GR | Grey | Grau | Gris | Gris | Grigio | Cinzeno | Grijs | Grå | Grå | Grå | Harmaa | Šedá |
| LB | Light blue | Hellblau | Azul claro | Bleu clair | Blu chiaro | Azul-claro | Lichtblauw | Lyseblå | Lyseblå | Ljusblå | Vaaleansininen | Bleděmodrá |
| LG | Light green | Hellgrün | Verde claro | Vert clair | Verde chiaro | Verde-claro | Lichtgroen | Lysegrøn | Lysegrønn | Ljusgrön | Vaaleanvihreä | Světlezelená |
| NO | Natural colour | Naturfarben | Color natural | Nature | Colori naturali | Cores naturais | Naturel | Naturfarvet | Naturfarger | Naturfärger | Luonnonväri | Přírodní barva |
| O | Orange | Orange | Naranja | Orange | Arancione | Laranja | Oranje | Orange | Orange | Orange | Oranssi | Oranžová |
| P | Pink | Rosa | Rosa | Rose | Rosa | Rosa | Rosé | Rosa | Rosa | Rosa | Rosa | Růžová |
| R | Red | Rot | Rojo | Rouge | Rosso | Vermelho | Rood | Rød | Rød | Röd | Punainen | Červená |
| PU | Purple | Purpur | Púrpura | Pourpre | Rosso porpora | Púrpura | Paars | Purpur | Purpur | Purpur | Purppura | Purpurová |
| SB | Sky blue | Himmelblau | Azul cielo | Bleu ciel | Celeste | Azul-céu | Hemelsblauw | Himmelblå | Himmelblå | Himmelsblå | Taivaansininen | Blankytná |
| T | Yellow brown | Gelbbraun | Amarillo-marrón | Marron-jaune | Giallomarrone | Castanho-amarelado | Geelbruin | Gulbrun | Gulbrun | Gulbrun | Keltaisenruskea | Žlutohnědá |
| W | White | Weiß | Blanco | Blanc | Bianco | Branco | Wit | Hvid | Hvit | Vit | Valkoinen | Bílá |
| Y | Yellow | Gelb | Amarillo | Jaune | Giallo | Amarelo | Geel | Gul | Gul | Gul | Keltainen | Žlutá |
| V | Violet | Violett | Violeta | Violet | Viola | Violeta | Violet | Violet | Fiolett | Violett | Violett | Fialová |

| | HU | PL | EL | RU | TR | BG | ET | LV | LT | RO | SL | SK |
|-----------|-------------------|-----------------|-----------------|------------------|-----------------|----------------|--------------|---------------|-----------------|------------------|---------------|----------------|
| L | Kék | Niebieska | Μπλε | Синий | Mavi | Синьо | Sinine | Zils | Mélyna | Albastru | Modra | Modrá |
| B | Fekete | Czarna | Μαύρο | Чёрный | Siyah | Черно | Must | Melns | Juoda | Negru | Črna | Čierna |
| BR | Barna | Brazowa | Καφέ | Коричневый | Kahverengi | Καφяво | Pruun | Brūns | Ruda | Maro | Rjava | Hnedá |
| DL | Sötétkék | Granatowa | Σκούρο μπλε | Тёмно-синий | Koyu mavi | Тъмносиньо | Tumesinine | Tumši zils | Tamsiai mélyna | Albastru inchis | Temno modra | Tmavomodrá |
| DG | Sötétzöld | Ciemnozielona | Σκούρο πράσινο | Тёмно-зелёный | Koyu yesil | Тъмнозелено | Tumeroheline | Tumši zaļš | Tamsiai žalia | Verde inchis | Temno zelena | Tmavozelená |
| G | Zöld | Zielona | Πράσινο | Зелёный | Yeşil | Зелено | Roheline | Zaļš | Žalia | Verde | Zelena | Zelená |
| GR | Szürke | Szara | Γκρι | Серый | Gri | Сиво | Hall | Pelēks | Pilka | Gri | Siva | Sivá |
| LB | Világoskék | Jasniebieska | Ανοικτό μπλε | Голубой | Acik mavi | Светлосиньо | Helesinine | Gaiši zils | Šviesiai mélyna | Albastru deschis | Svetlo modra | Svetlomodrá |
| LG | Világoszöld | Jasnozielona | Ανοικτό πράσινο | Светло-зелёный | Acik yesil | Светлозелено | Heleroheline | Gaiši zaļš | Šviesiai žalia | Verde deschis | Svetlo zelena | Svetlozelená |
| NO | Természetes színű | Barwy naturalne | Φυσικά χρώματα | Телесный | Nötr | Естествен цвят | Vārvidu | Dabiska krāsa | Natūrali spalva | Culoare naturală | Naravna barva | Přírodní farba |
| O | Narancs | Pomarańczowa | Πορτοκαλί | Оранжевый | Turuncu | Оранжево | Oranž | Oranžs | Oranžine | Portocaliu | Oranžna | Oranžová |
| P | Rózsaszín | Różowa | Ροζ | Розовый | Pembe | Розово | Roosa | Rozā | Rožinē | Roz | Roza | Růžová |
| R | Piros | Czerwona | Κόκκινο | Красный | Kırmızı | Червено | Punane | Sarkans | Raudona | Roșu | Rdeča | Červená |
| PU | Biborvörös | Purpurowa | Πορφυρό | Пурпурный | Mor | Пурпурно | Tumepruun | Purpursarkans | Purpurinē | Mov | Škrlatna | Purpurová |
| SB | Égyszínűkék | Békitna | Γαλάζιο | Небесно-голубой | Gök mavisi | Небесносиньо | Taevasinine | Debeszils | Žydra | Azuriu | Nebesno modra | Azürová |
| T | Sárgásbarna | Żółto-brązowa | Κτρινοκαφέ | Жёлто-коричневый | Sarı kahverengi | Жълтокафяво | Kollanepruun | Dzeltenbrūns | Gelsvai ruda | Galben-maró | Rumeno java | Žltohnědá |
| W | Fehér | Biała | Λευκό | Белый | Beyaz | Бяло | Valge | Balts | Balta | Alb | Bela | Biela |
| Y | Sárga | Żółta | Κίτρινο | Жёлтый | Sarı | Жълто | Kollane | Dzeltens | Geltona | Galben | Rumena | Žltá |
| V | Ibolyakék | Fioletowa | Μοβιν | Фиолетовый | Menekşe | Виолетово | Lilla | Violets | Violetinē | Violet | Vijolična | Fialová |

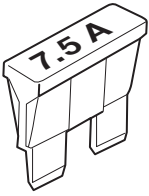

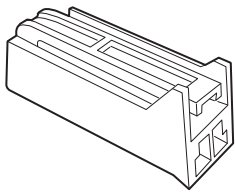
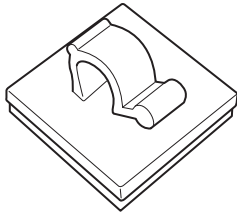
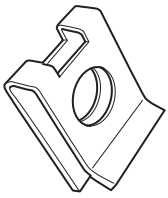
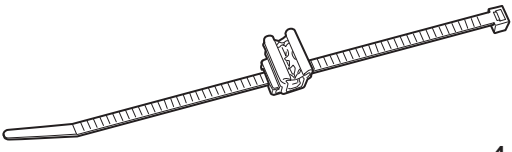
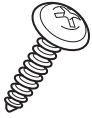
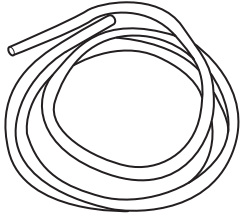

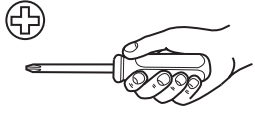
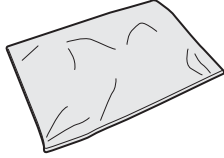
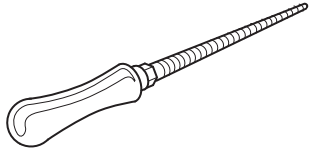

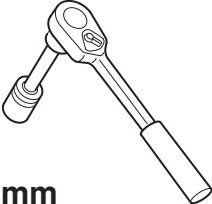
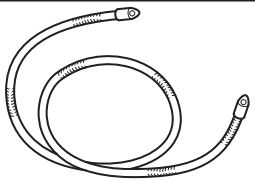



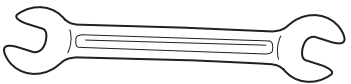
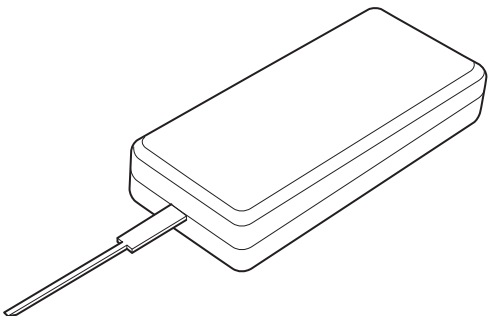

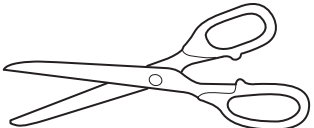
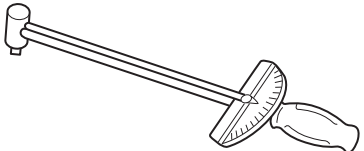
Revision record

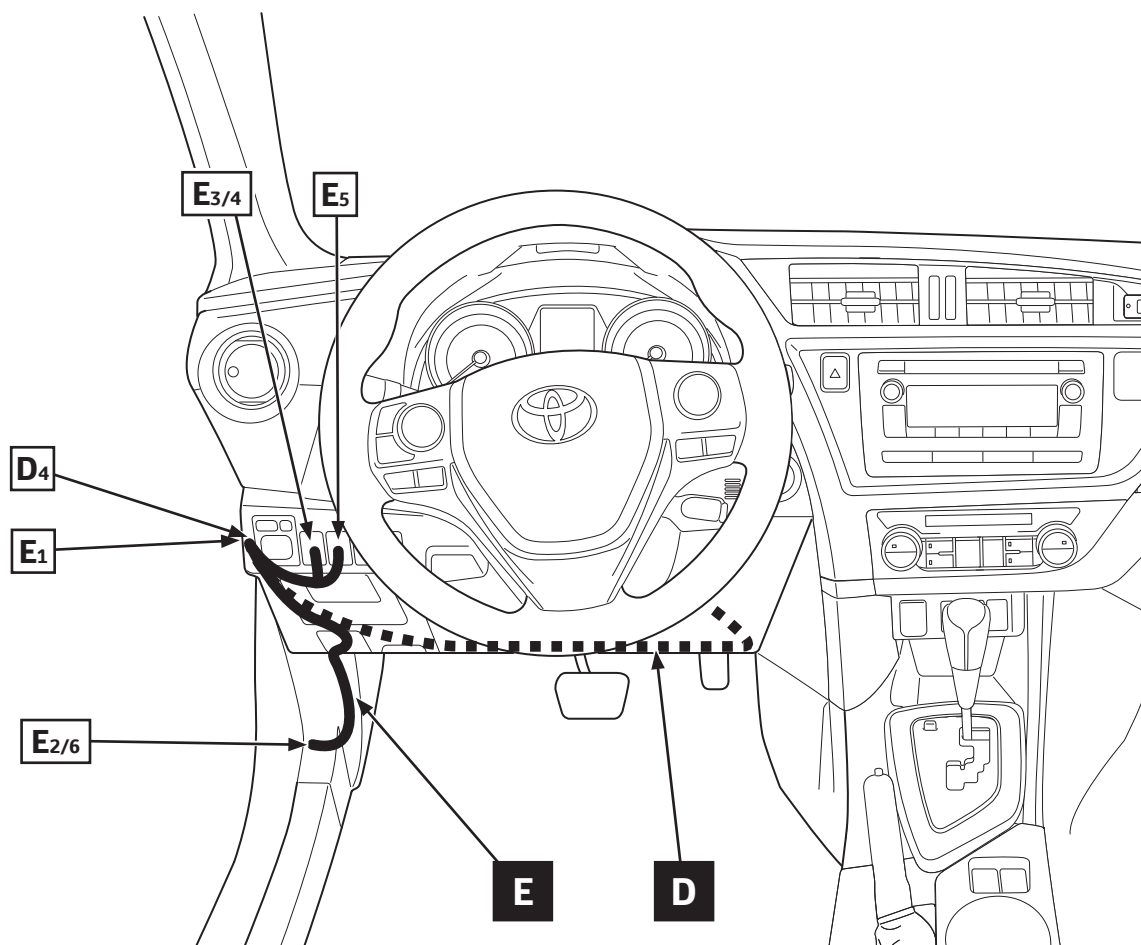
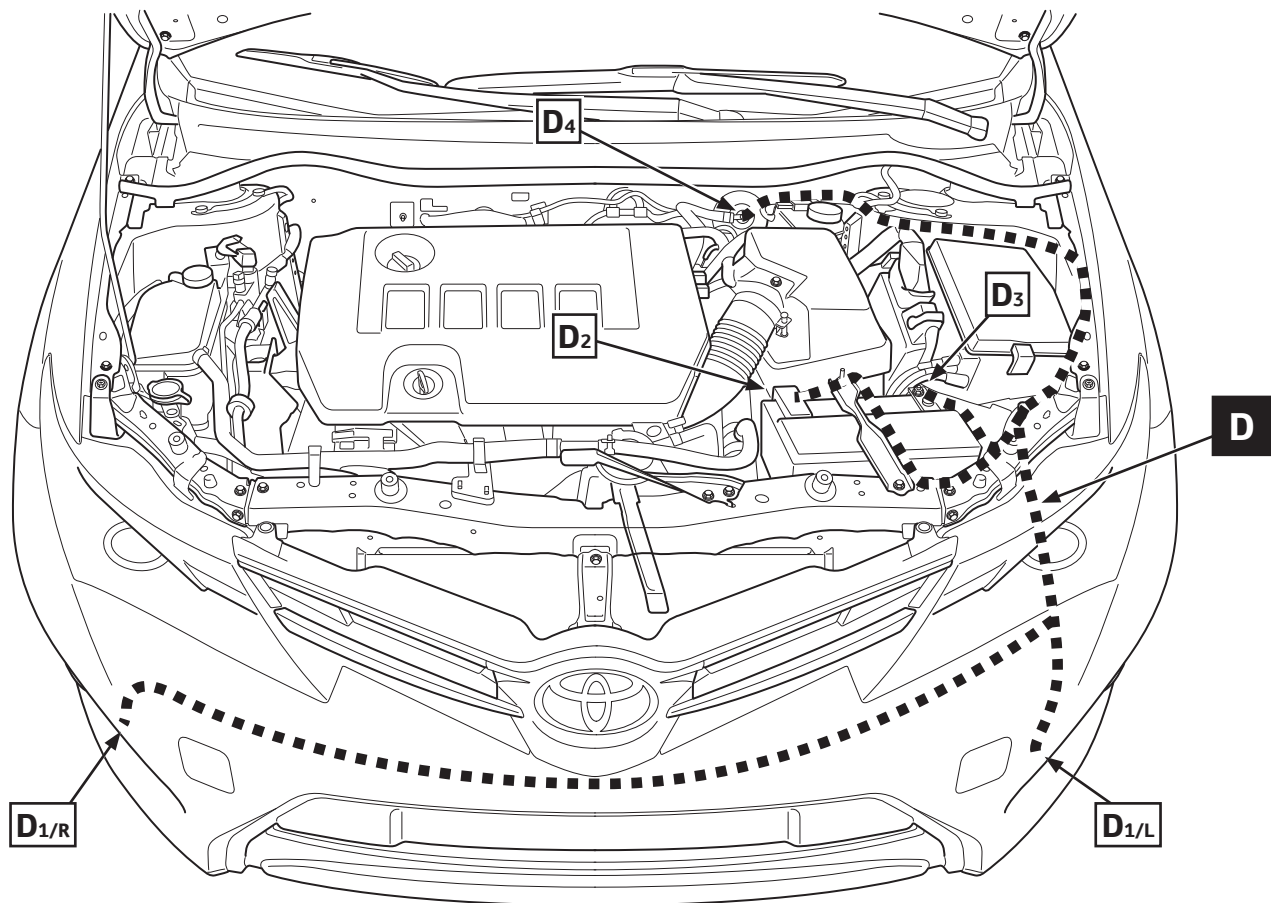
| Rev. No. | Date | Page | Picture | Update | New | Deleted steps |
|----------|----------|---------|---------|--------|-----|---------------|
| 1 | 19-11-12 | 9+17+18 | 3+29-31 | X | | |
| 2 | 25-02-13 | | | X | | |
| 3 | 15-11-13 | 15 | 17 | X | | |
| | | | | | | |
| | | | | | | |
| | | | | | | |

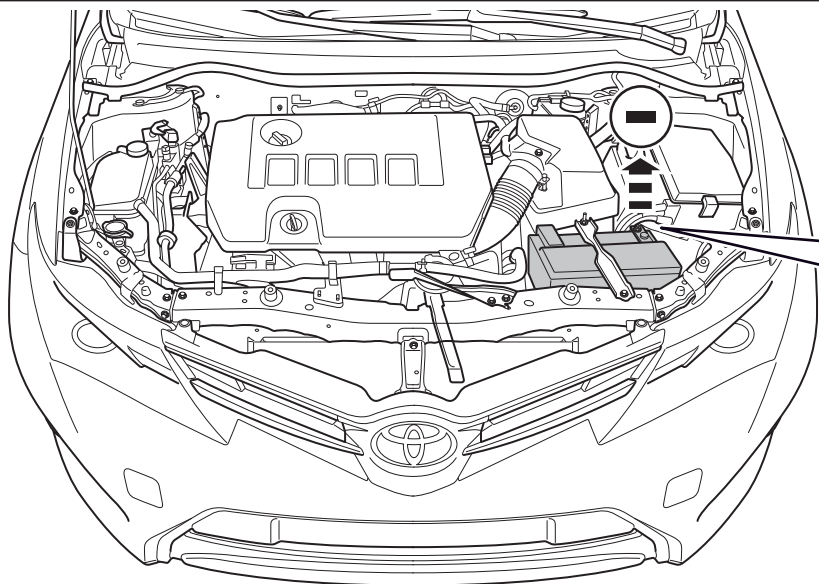
| 81482-02280 | 81481-02290 | 52125-02080 | 52126-02070 | 81220-02110 | 81210-02110 |
|--------------|--------------|--------------|--------------|--------------|--------------|
| | | | | | |
| AL 1x | AR 1x | BR 1x | BL 1x | CL 1x | CR 1x |



| | | | |
|-------------|---------------------------|-------------|--------------|
| | PZ457-E9519-01 | | |
| F 1x | G 1x | H 1x | I 30x |

| | | | | |
|--|--|---|---|--|
|  <p>J 1x</p> |  <p>K 3x</p> |  <p>L 1x</p> |  <p>M 6x</p> |  <p>N 3x</p> |
|  <p>O 4x</p> |  <p>P 4x</p> |  <p>Q 1x</p> <p>Ø 13mm 1850mm</p> | | |
|  |  |  <p>PROTECTION</p> |  | |
|  |  <p>10/12 mm</p> |  |  | |
|  |  <p>10/12 mm</p> |  <p>10/12 mm</p> | | |
|  <p>PZ415-0JGB9-00</p> |  |  |  | |

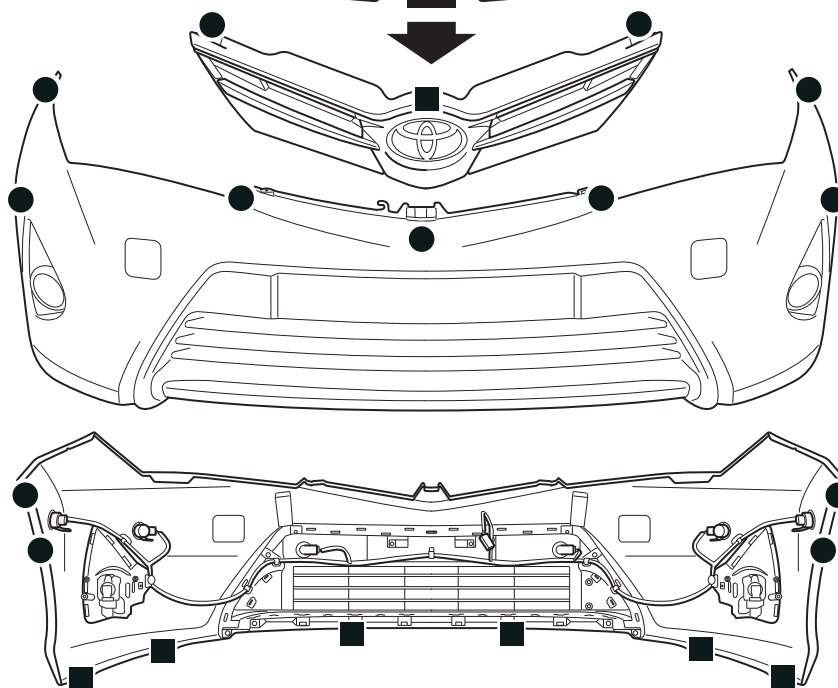
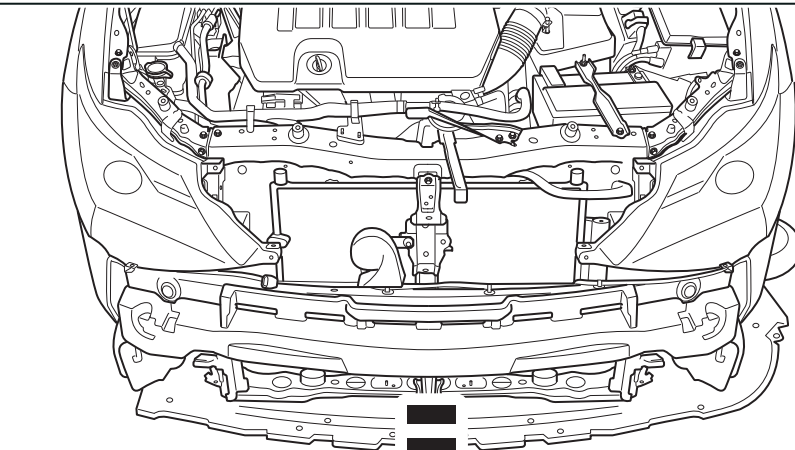




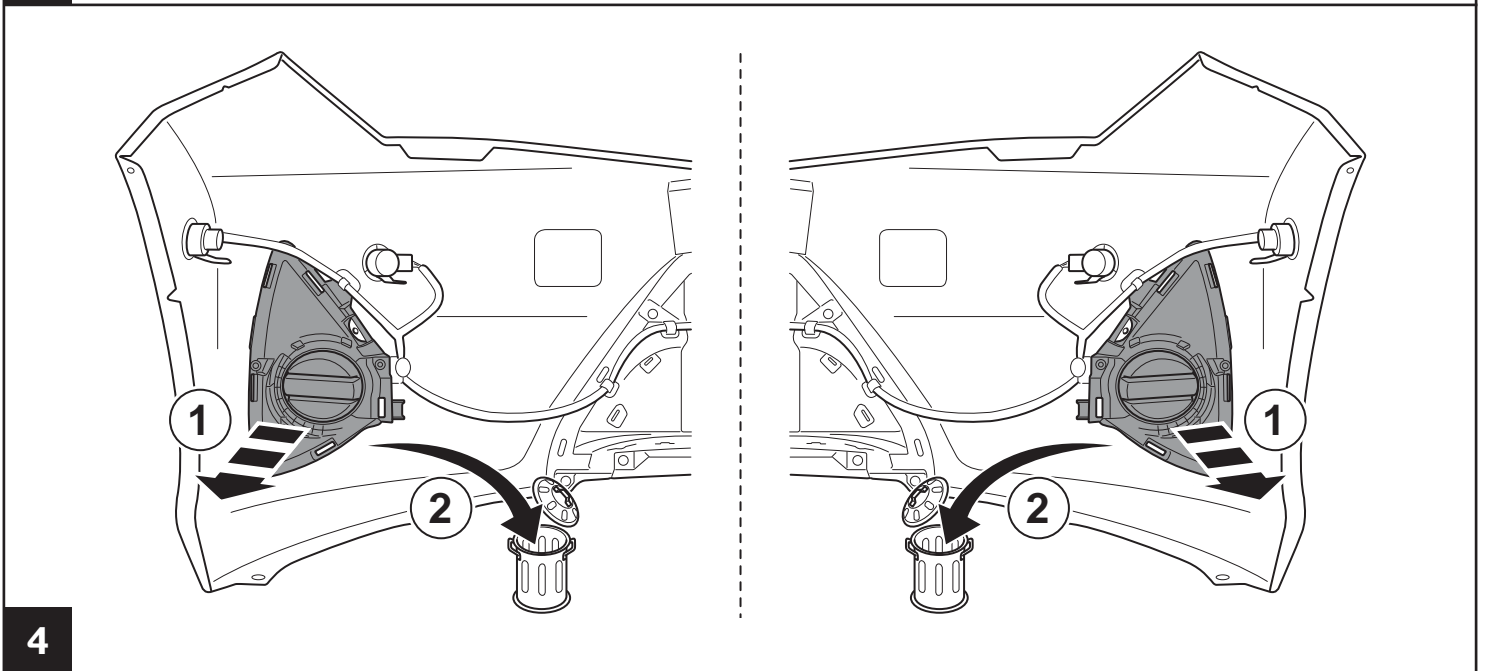
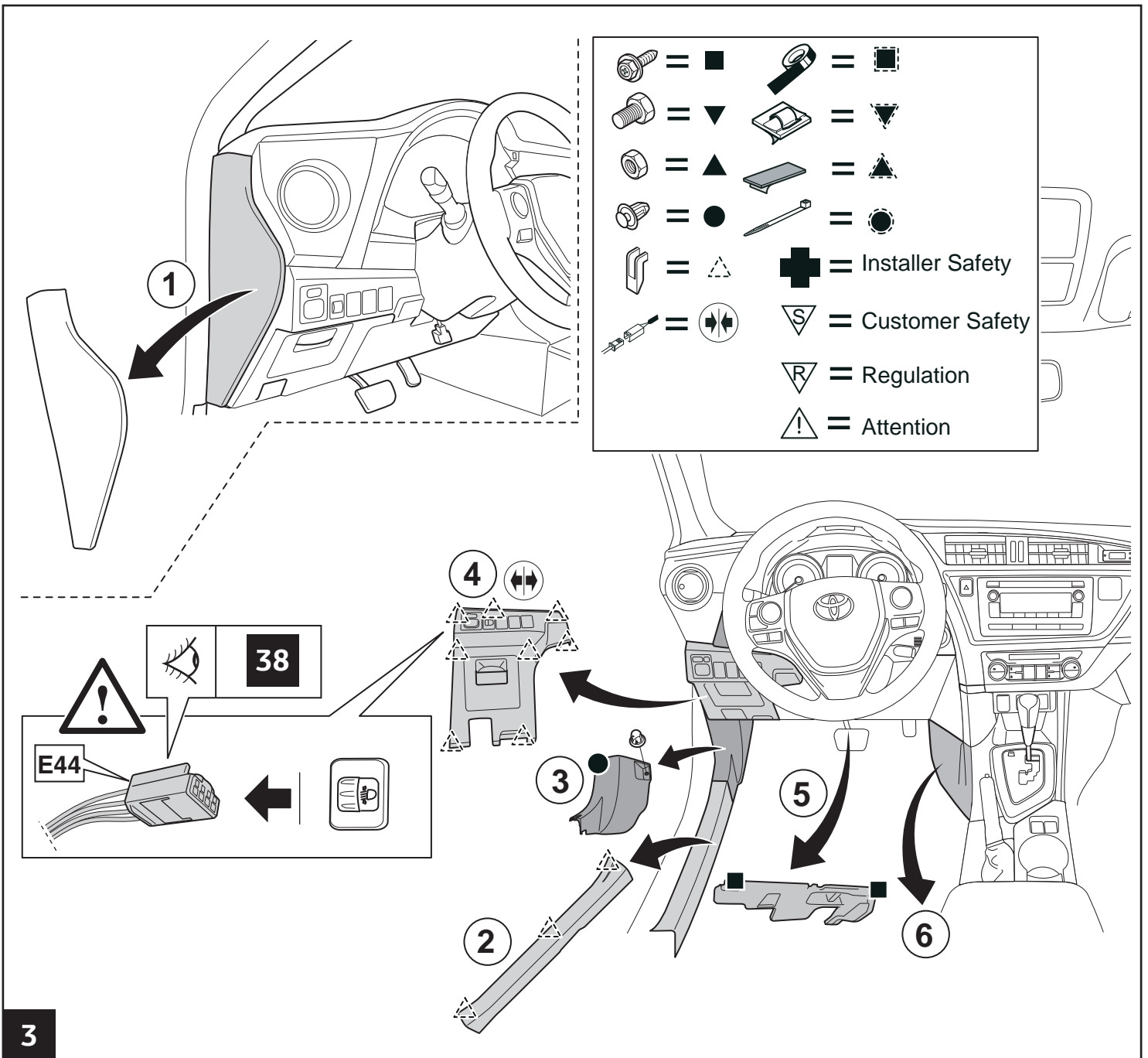
10 mm 90 Sec.

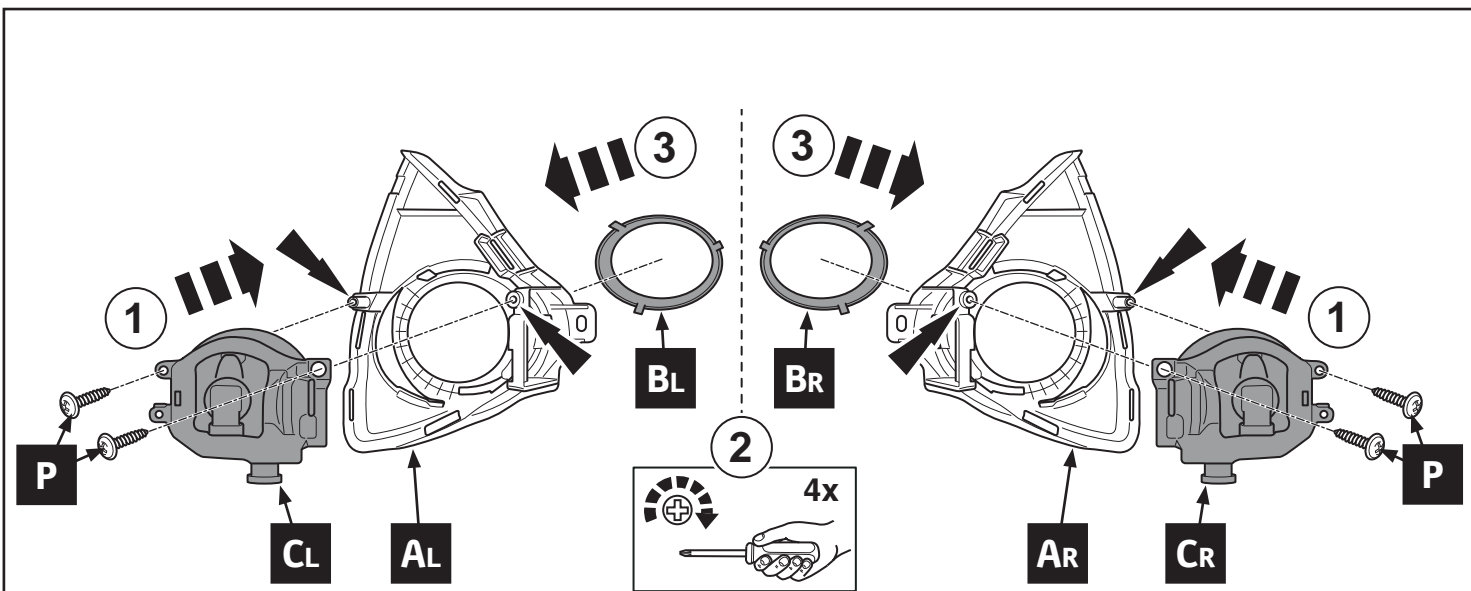
1

| | | | | | | | | | | | |
|--|---|--|--|---|--|--|---|--|--|---|------------------|
| | = | | | = | | | = | | | = | Installer Safety |
| | = | | | = | | | = | | | = | Customer Safety |
| | = | | | = | | | | | | = | Regulation |
| | = | | | = | | | | | | = | Attention |

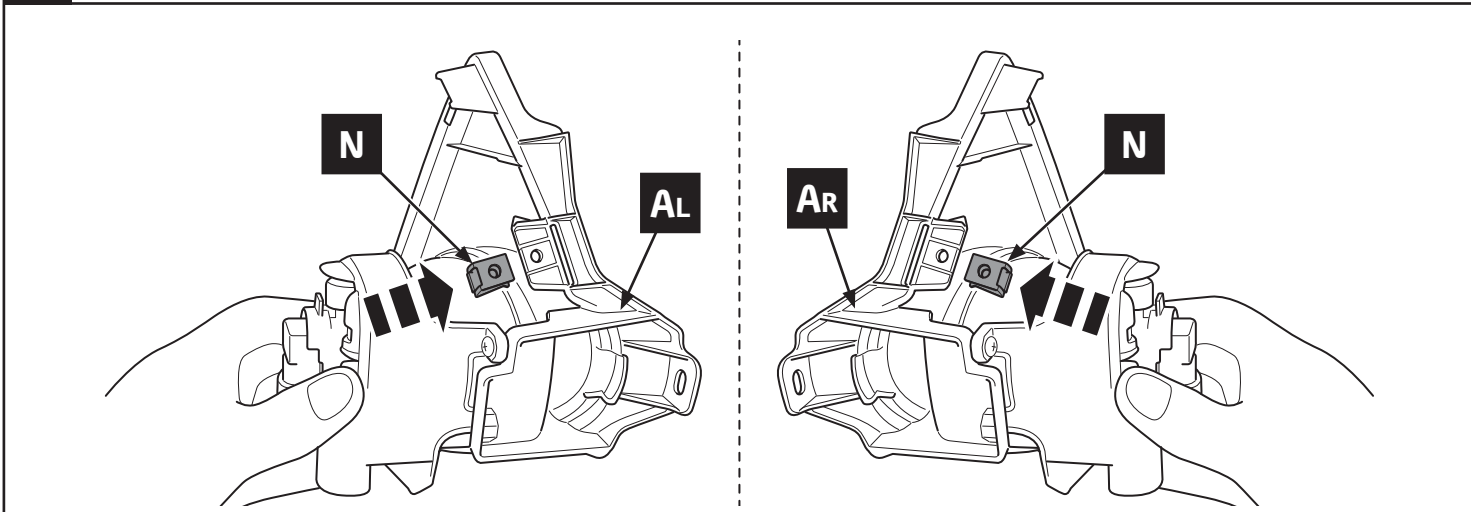


2

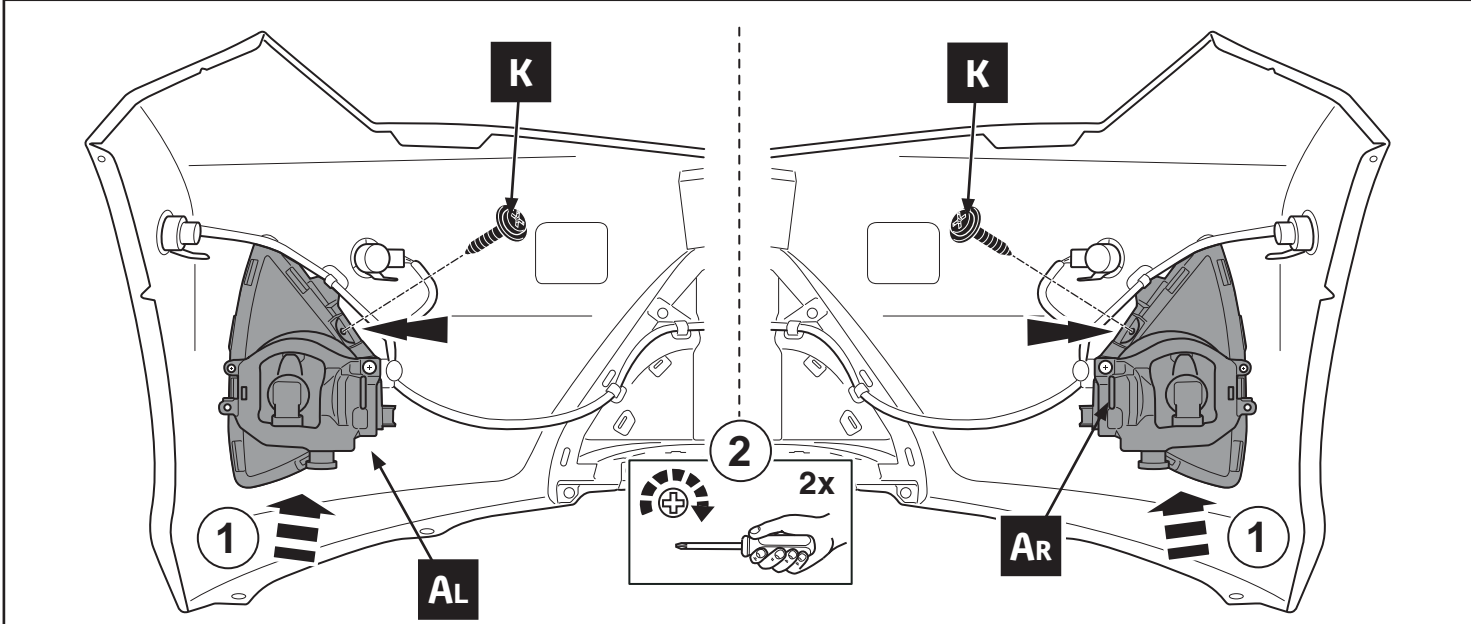




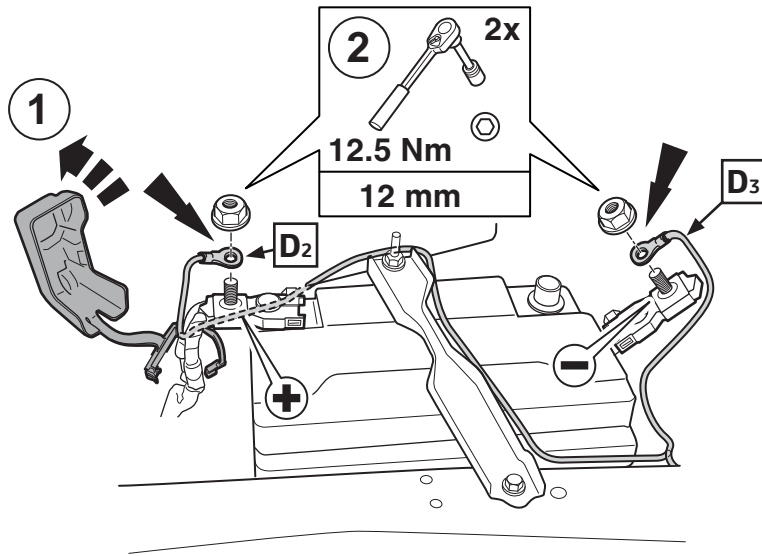
5



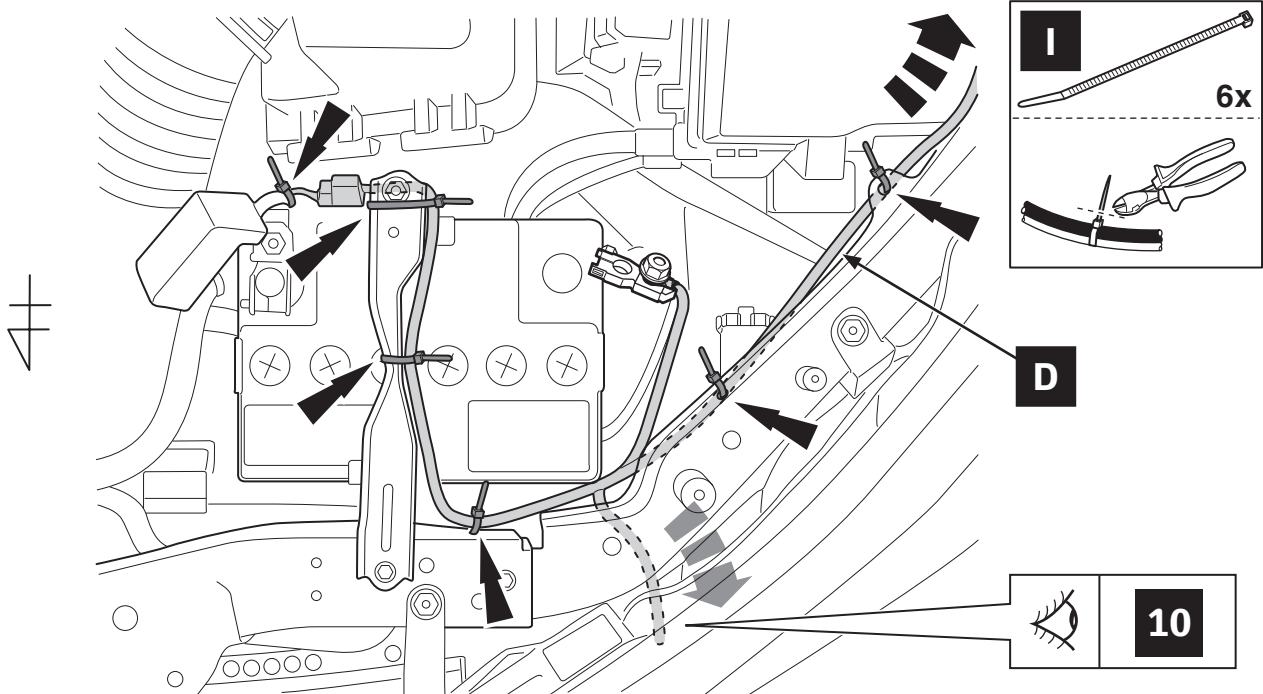
6



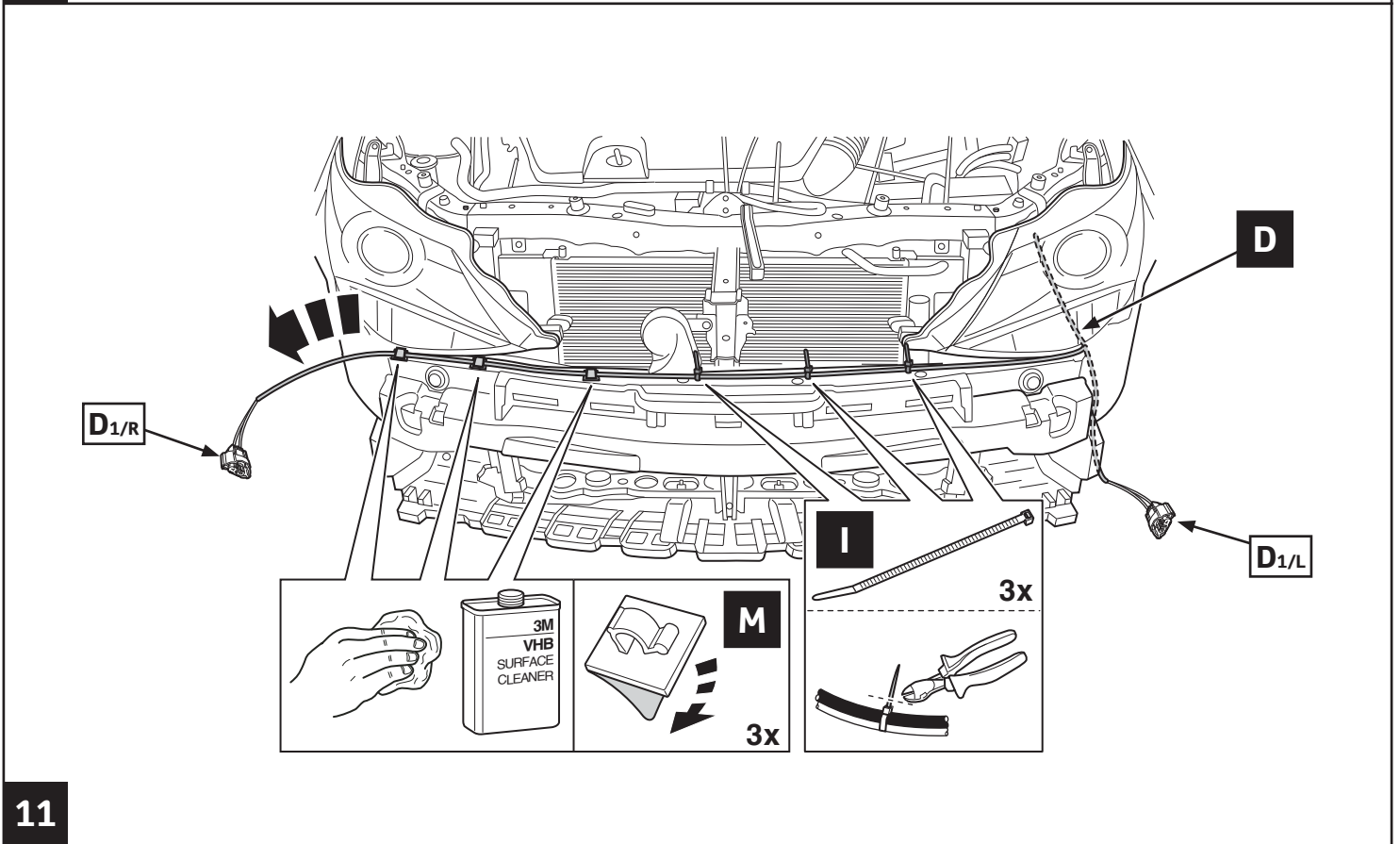
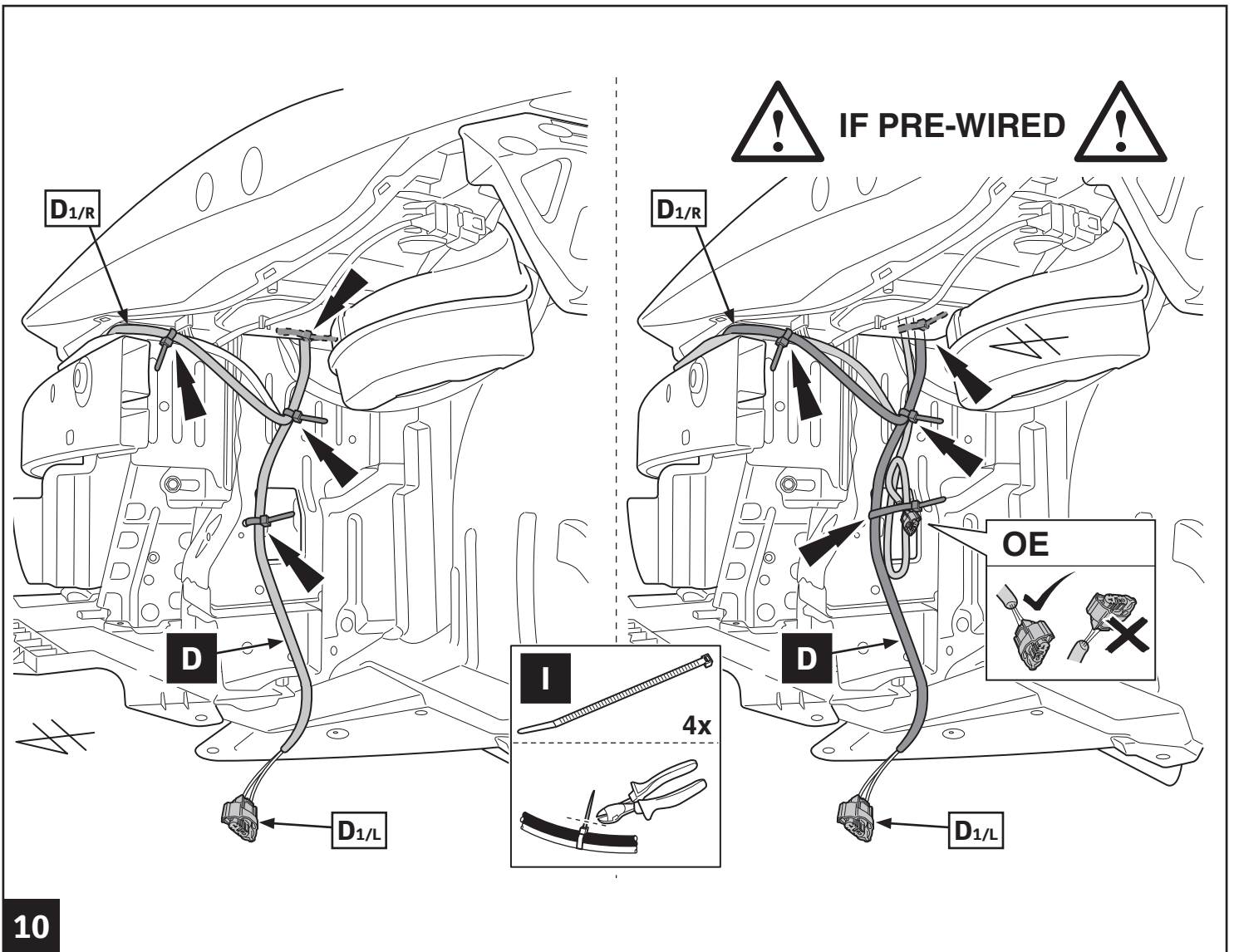
7

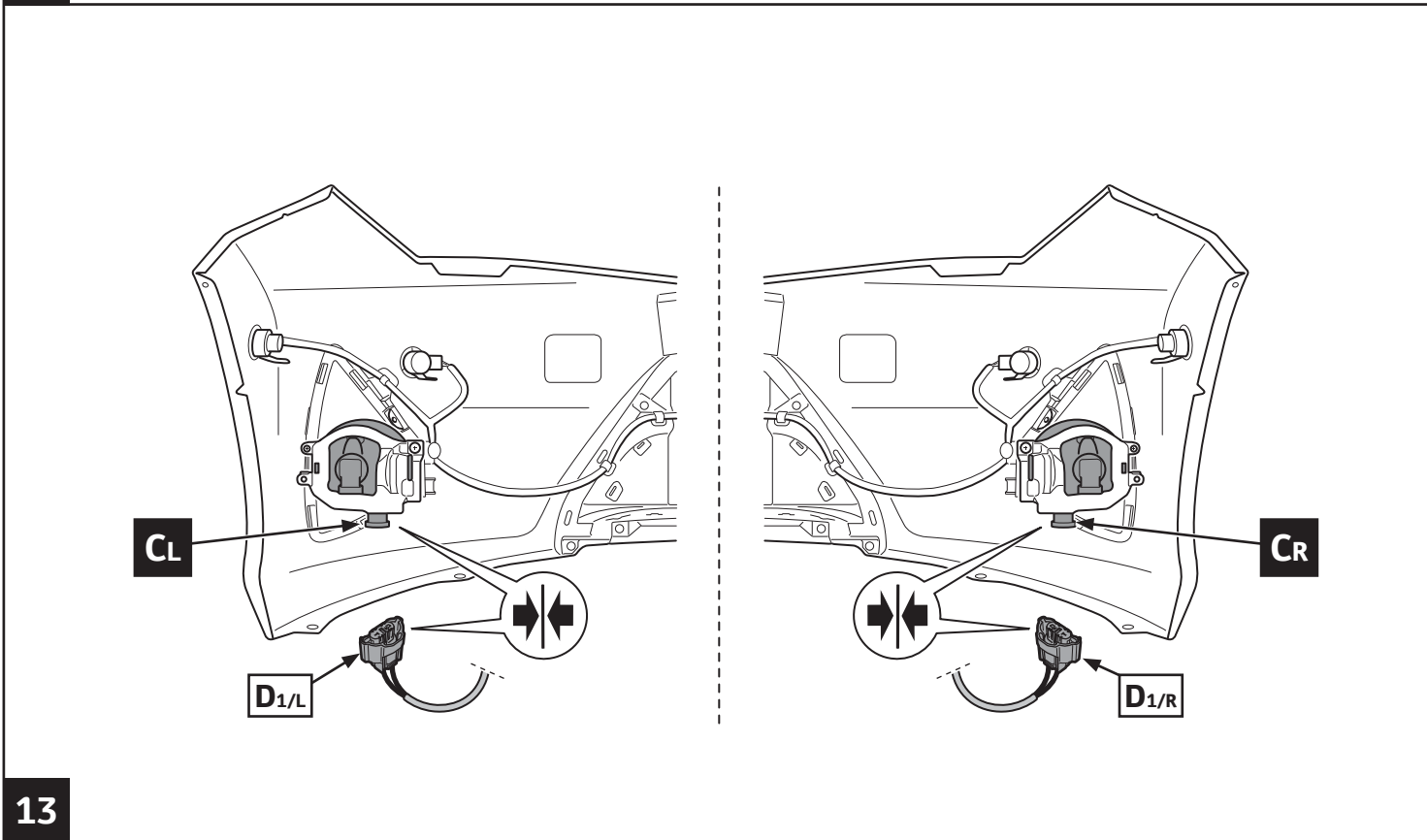
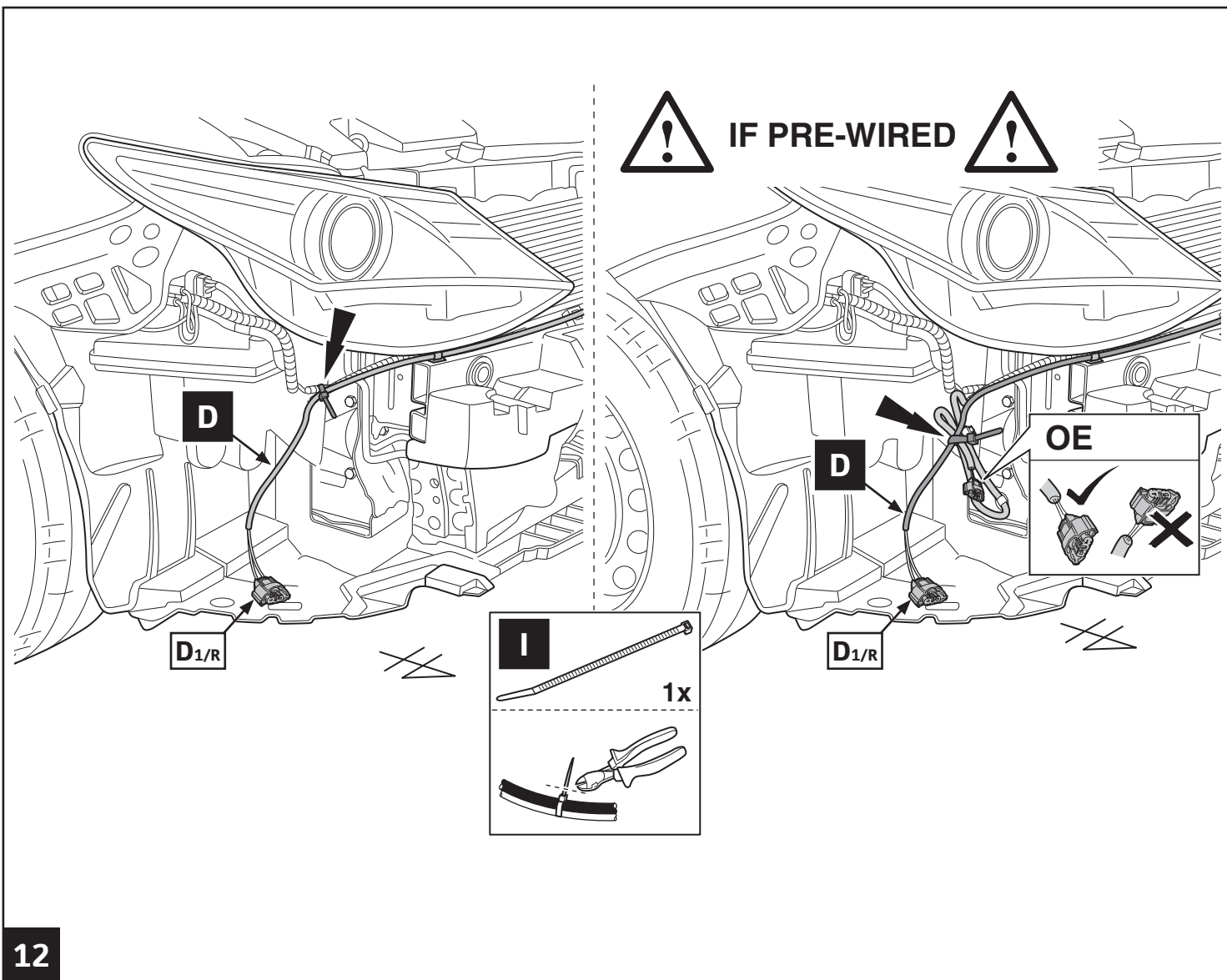


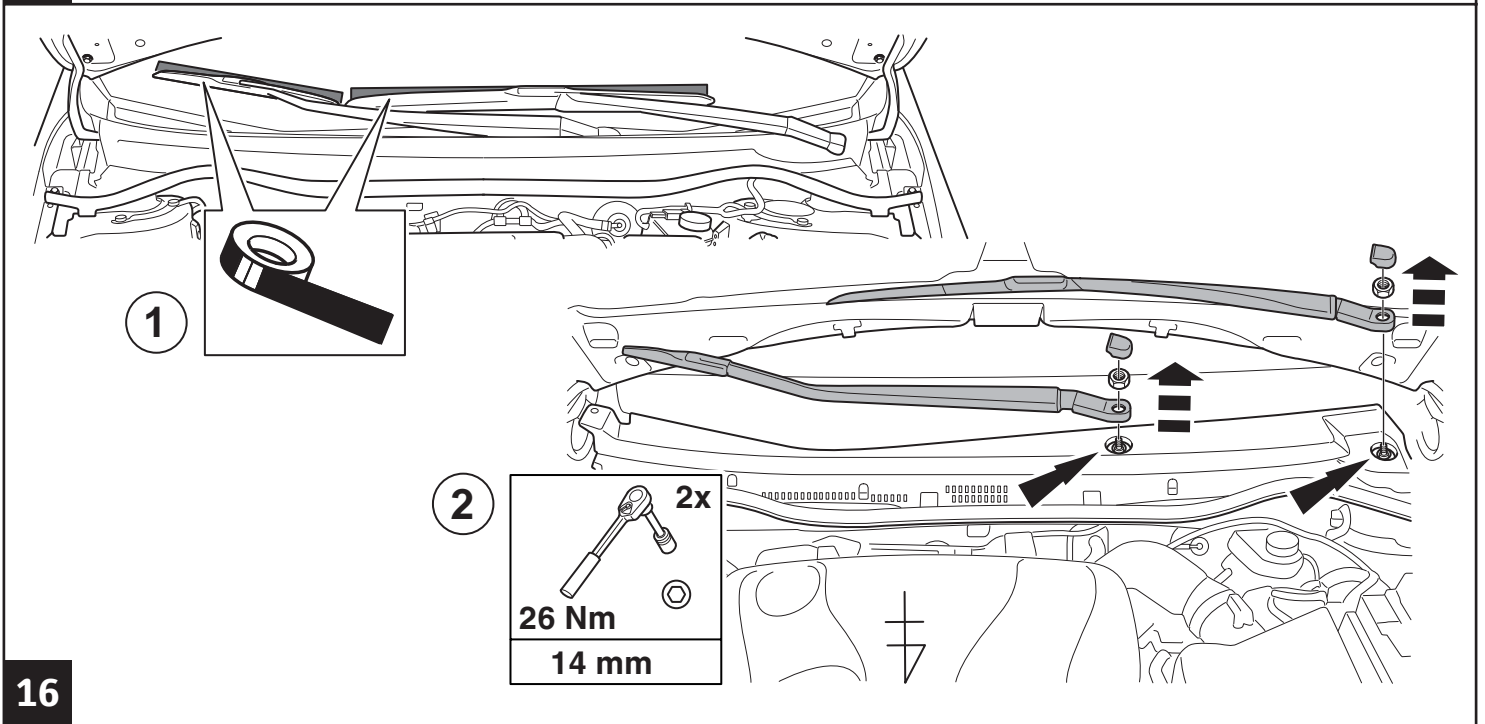
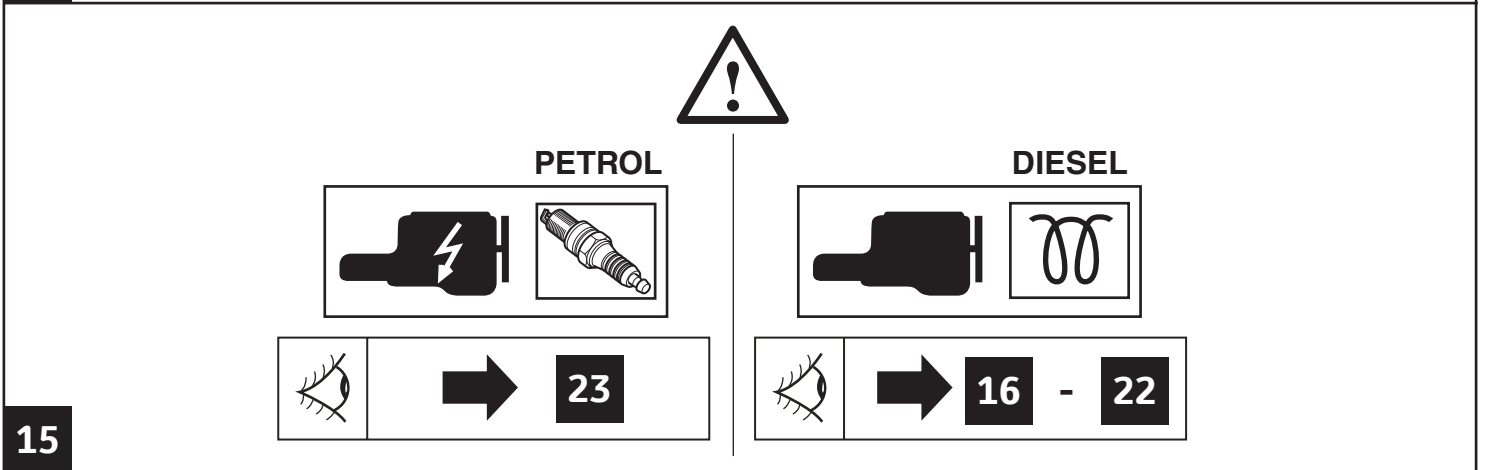
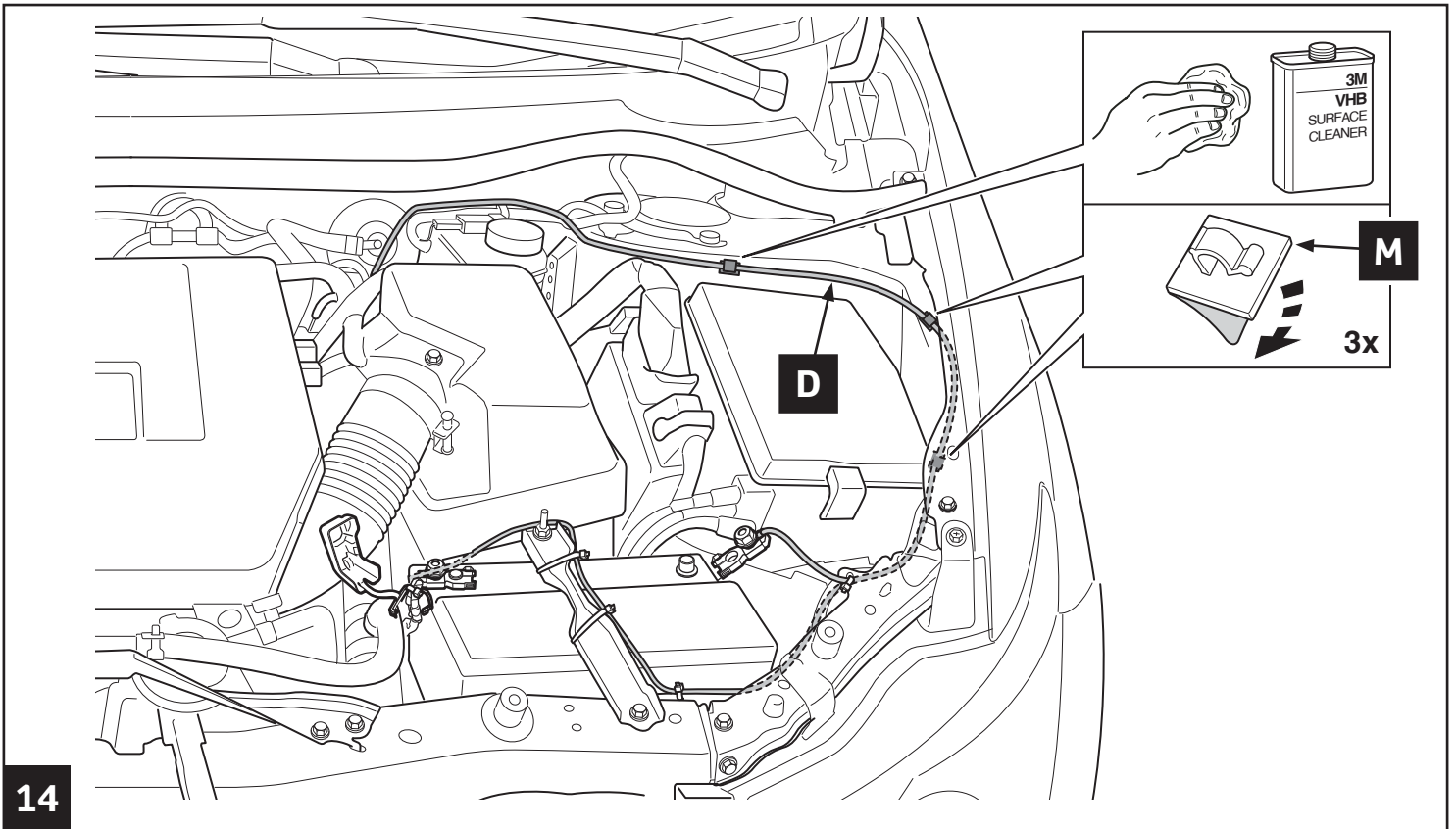
8

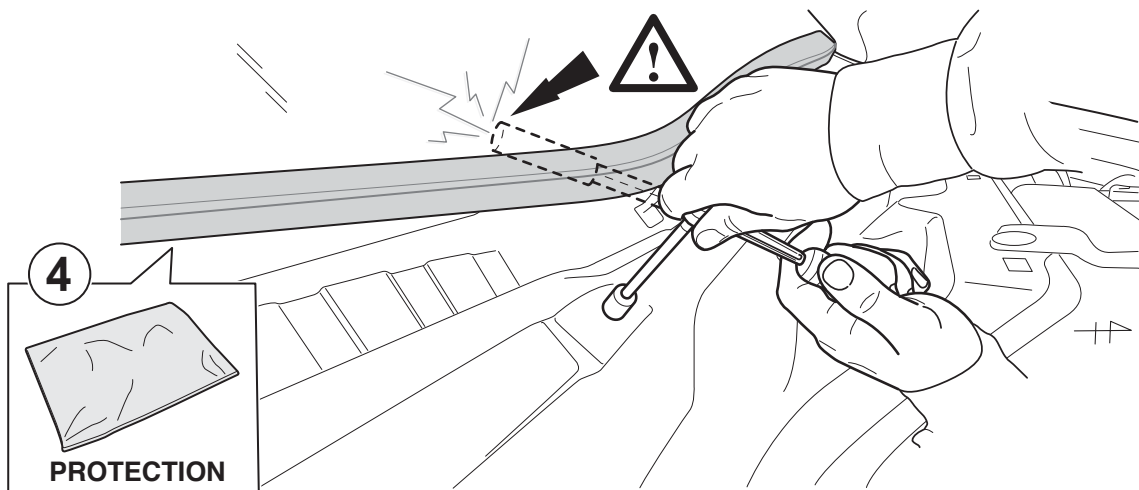
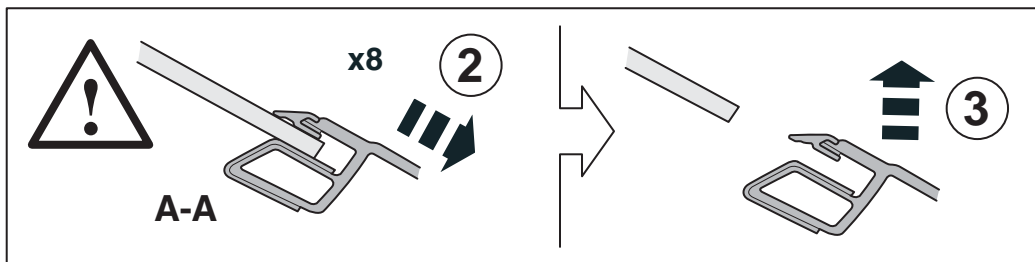
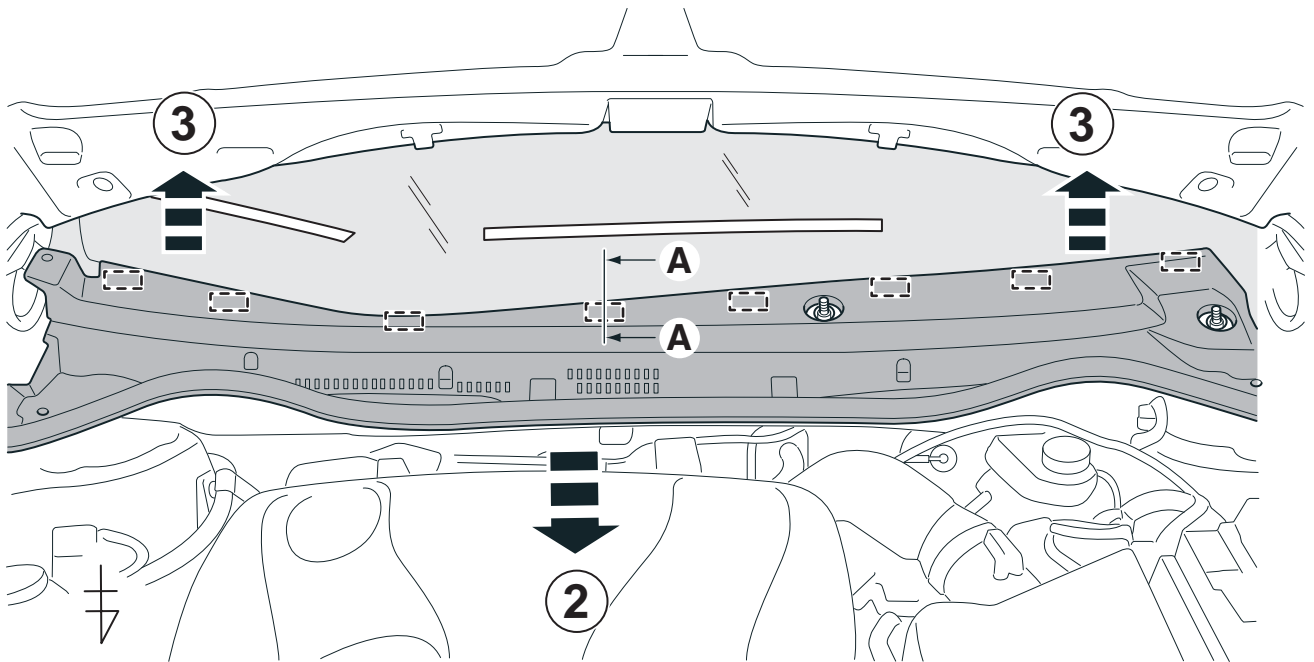
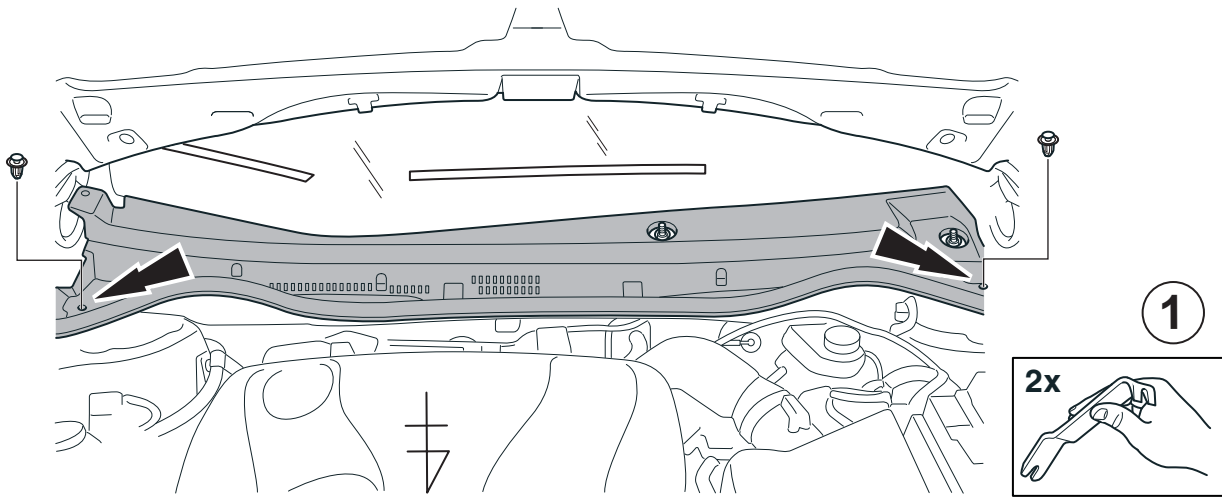


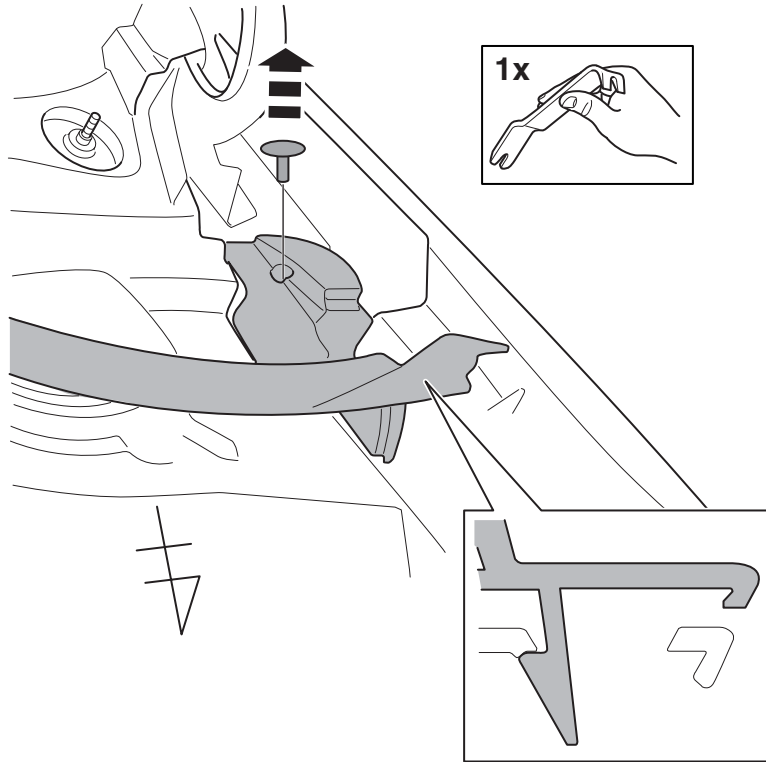
9





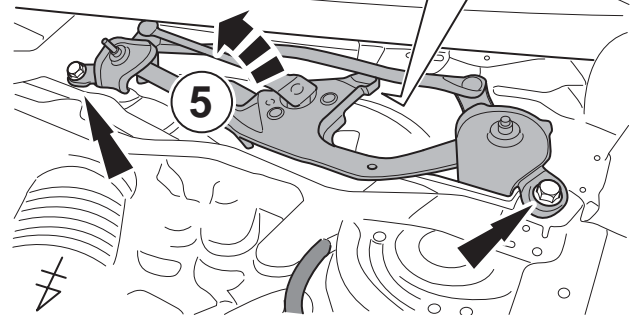
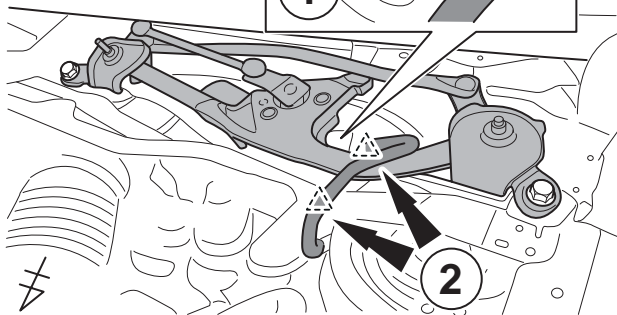
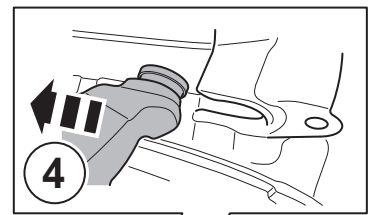
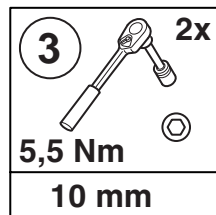
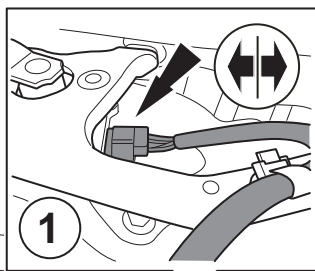






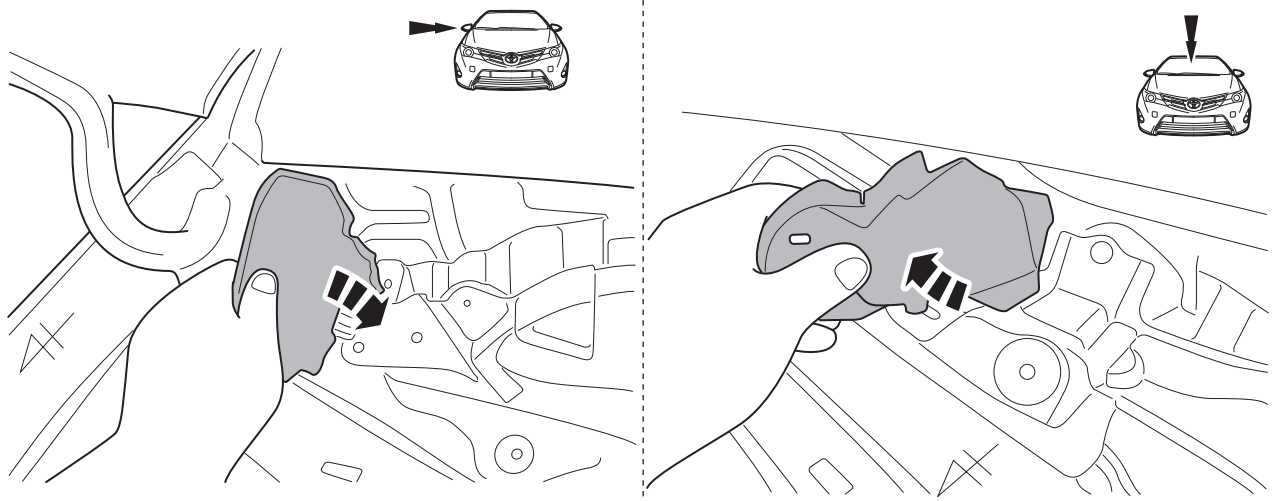
18

| | | | | | | | | | | | |
|--|---|--|--|---|--|--|---|--|--|---|------------------|
| | = | | | = | | | = | | | = | Installer Safety |
| | = | | | = | | | = | | | = | Customer Safety |
| | = | | | = | | | | | | = | Regulation |
| | = | | | = | | | | | | = | Attention |

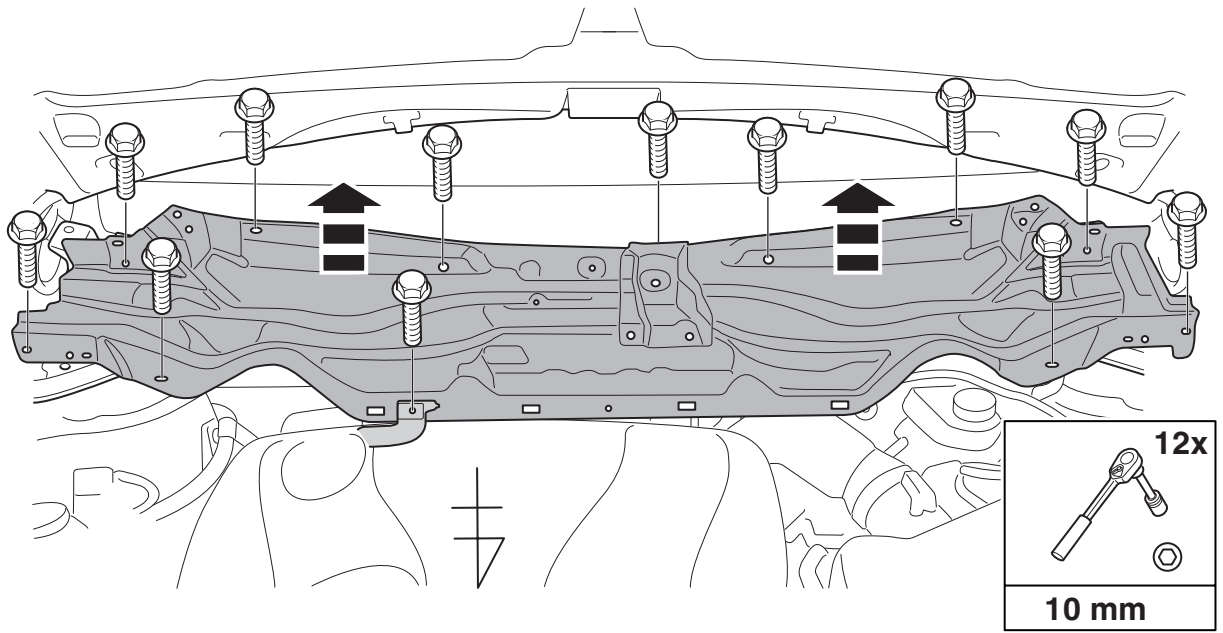


19

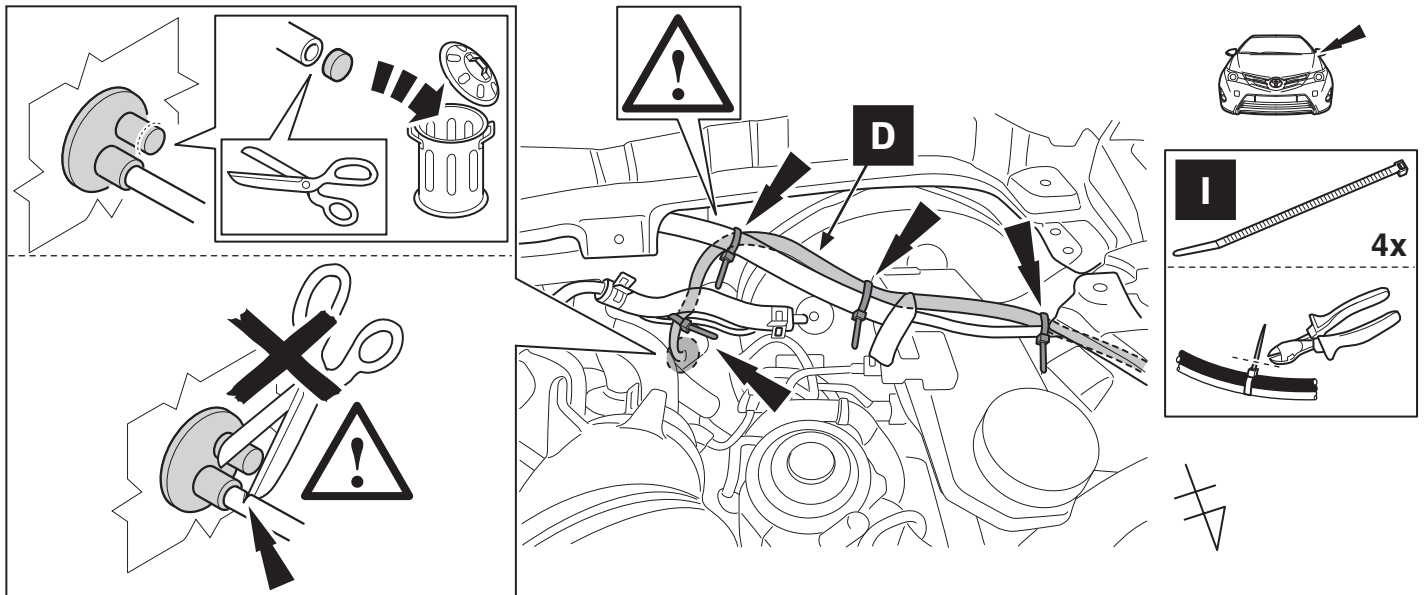
20

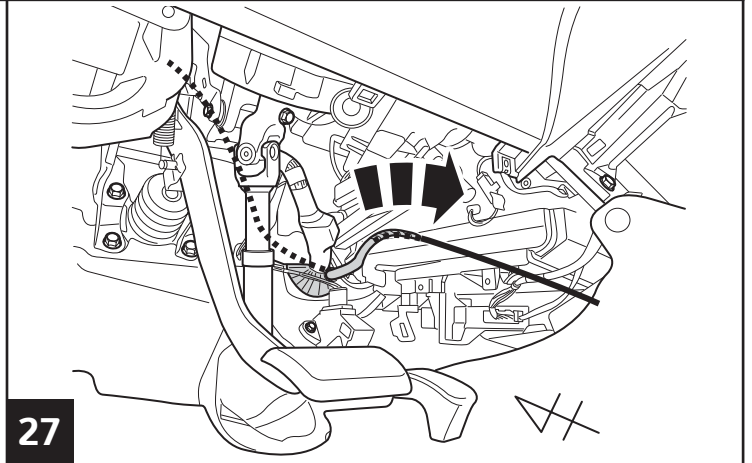
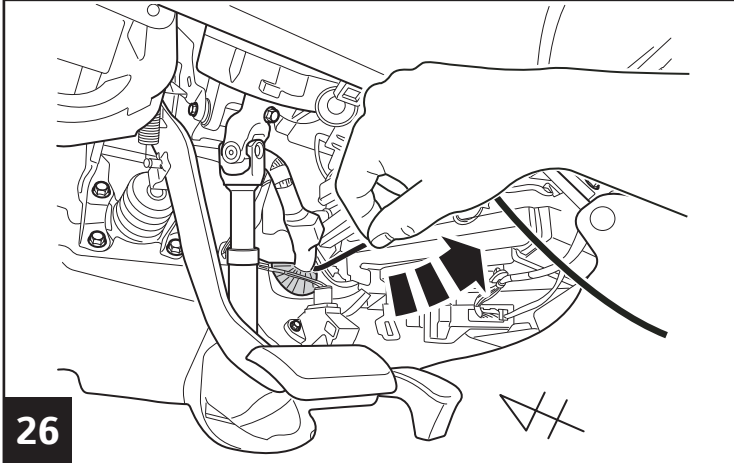
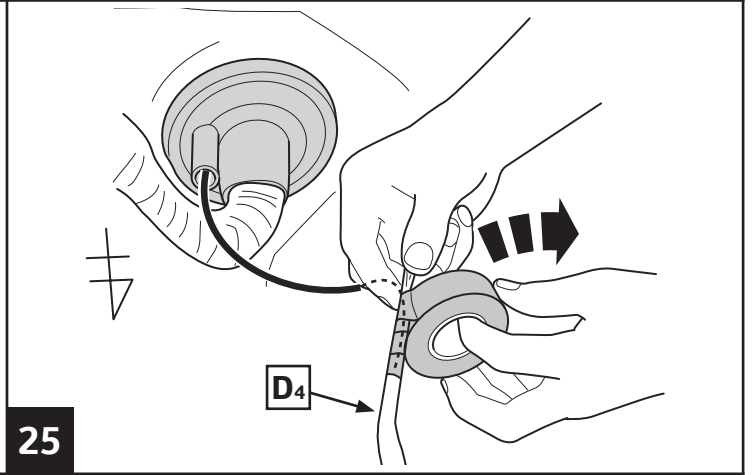
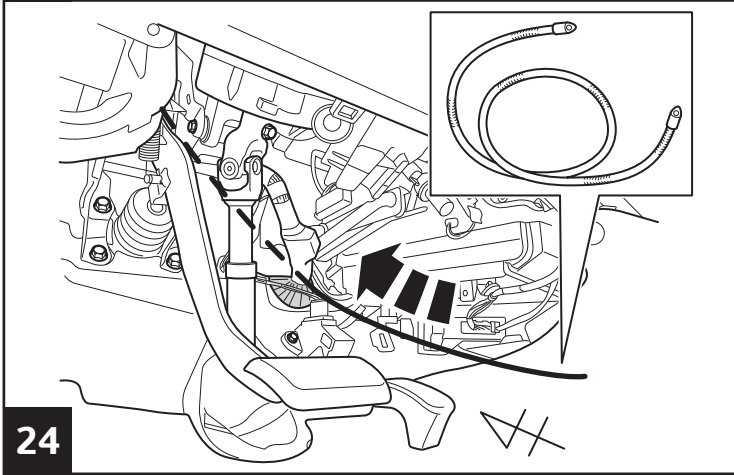
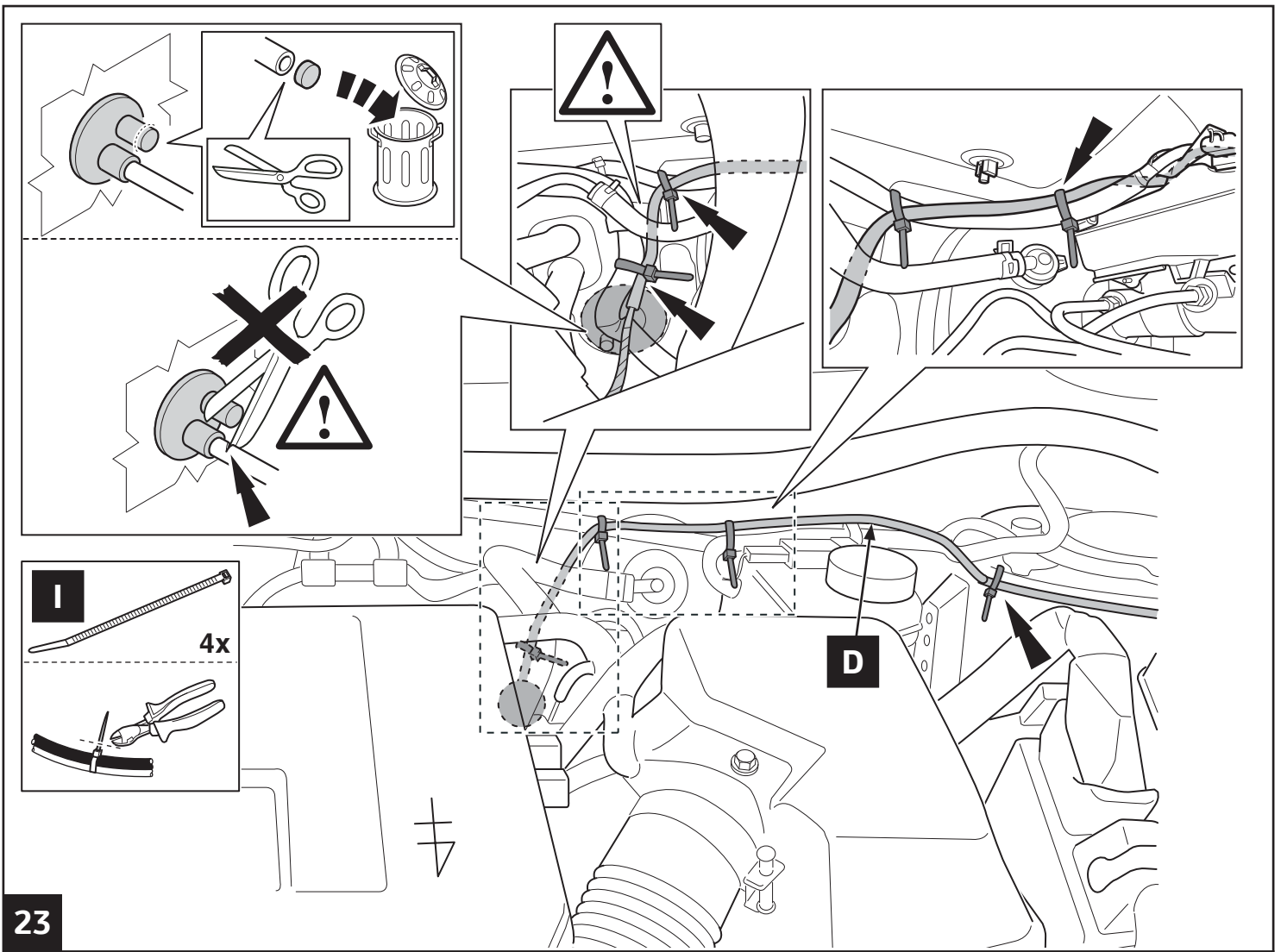


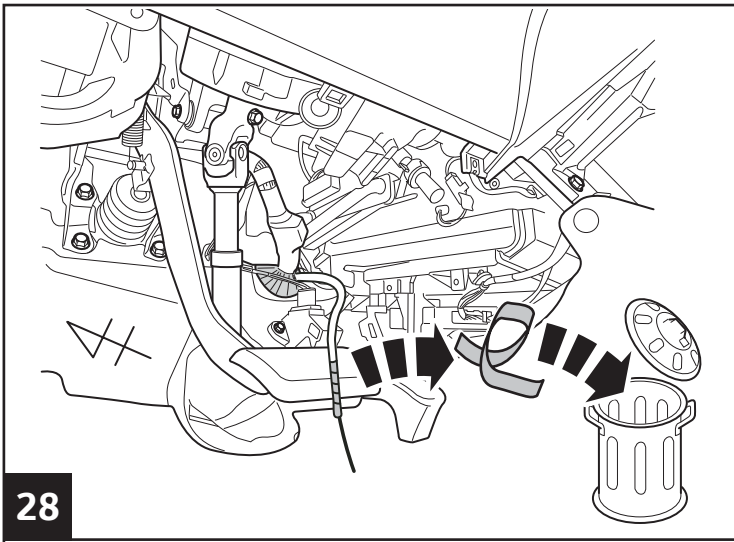
21



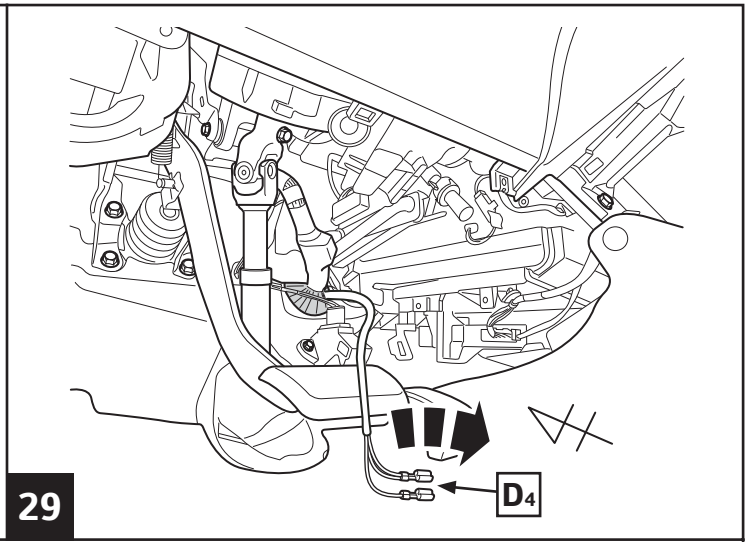
22



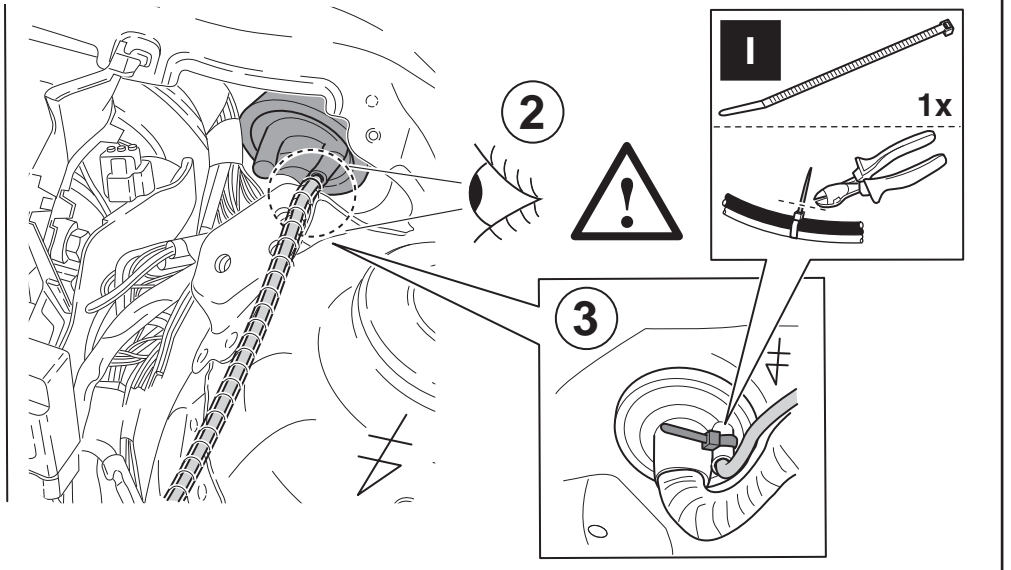
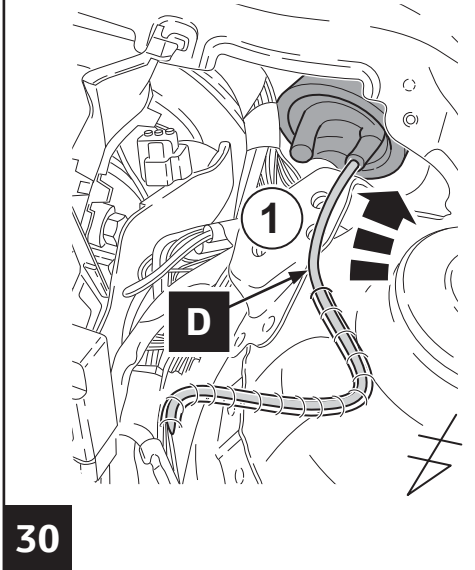




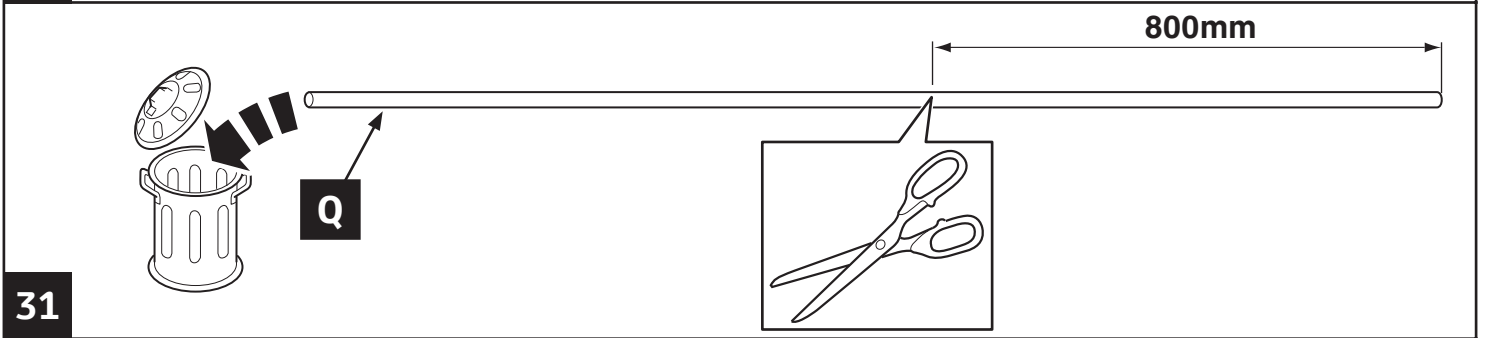
28



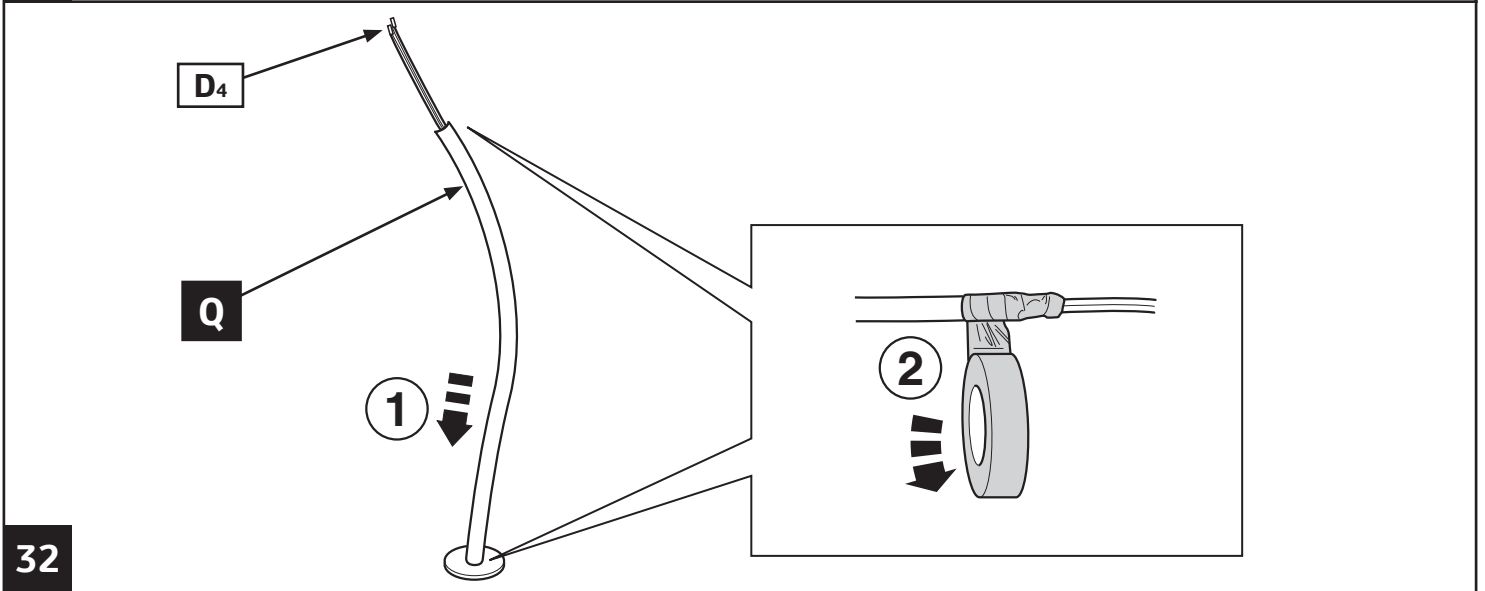
29



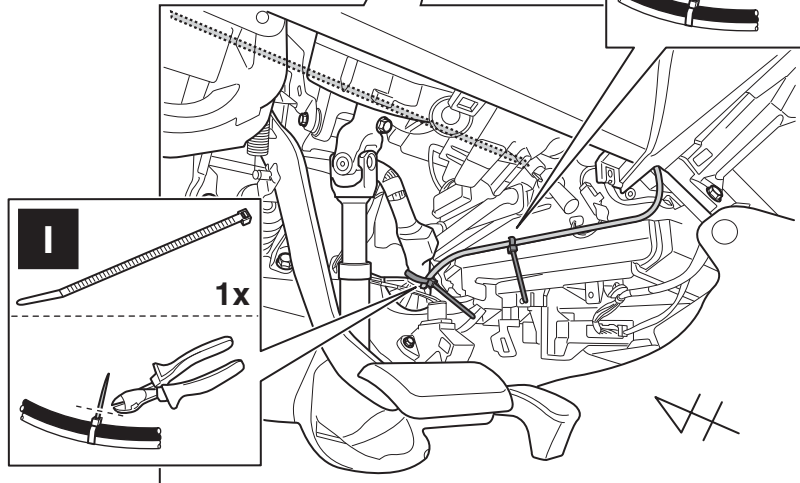
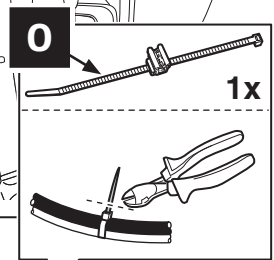
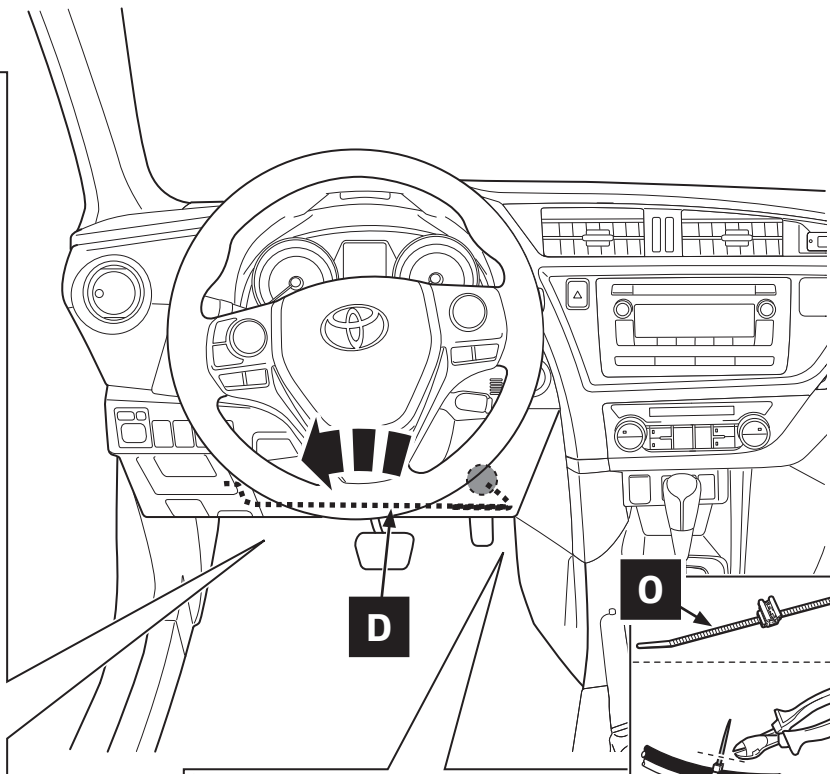
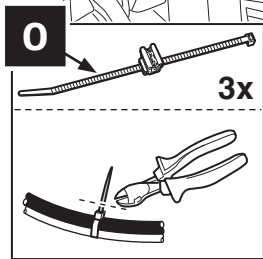
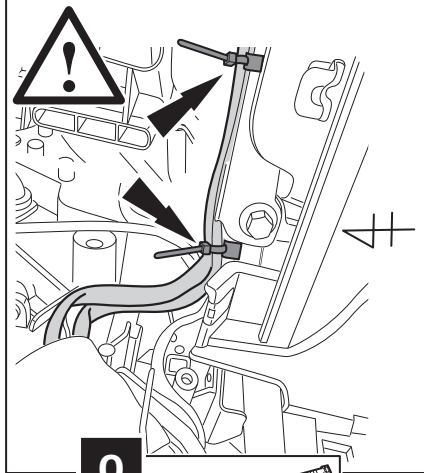
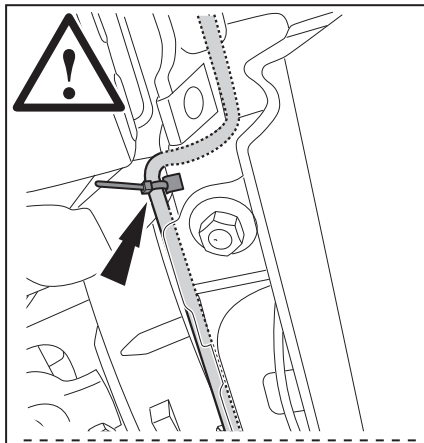
30



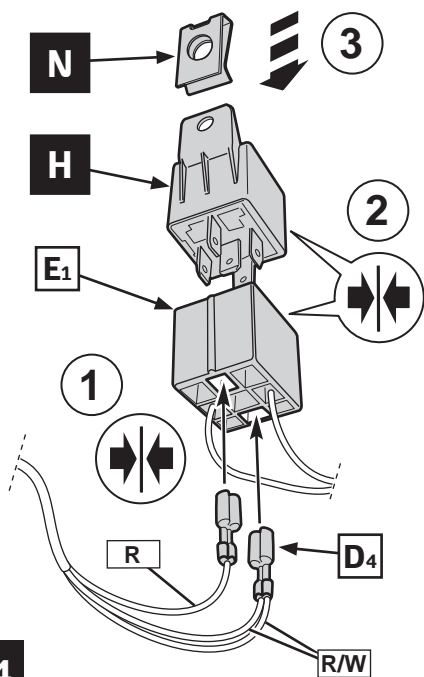
31



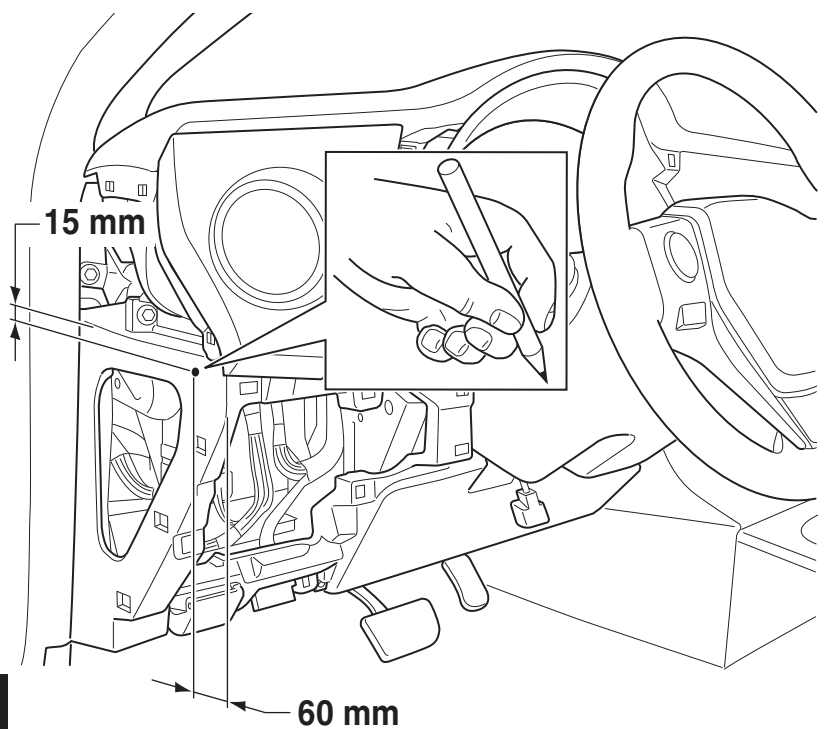
32



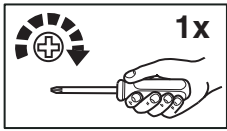
33



34

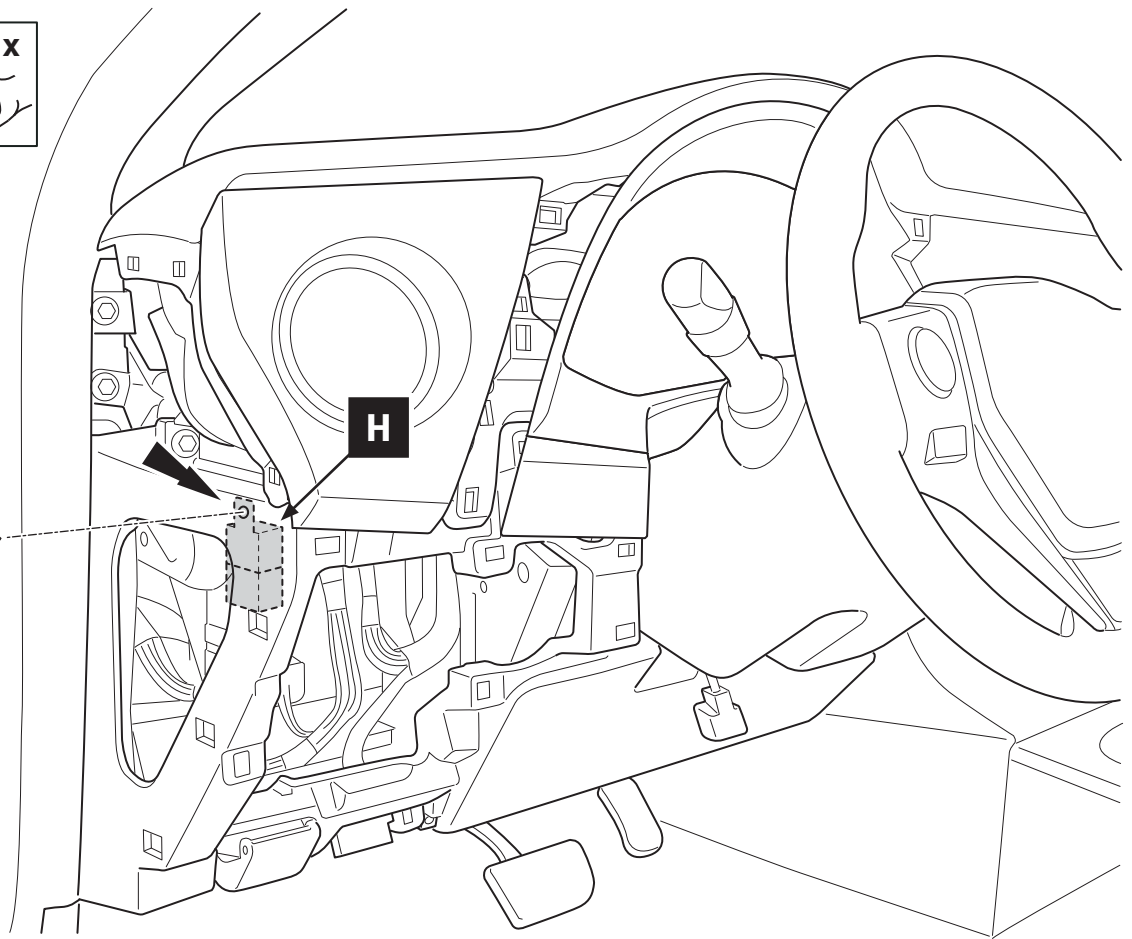


35

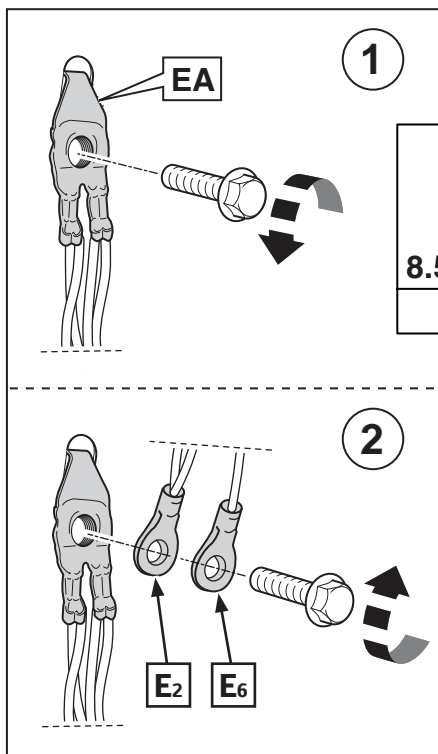


K

H



36

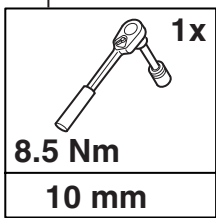


1

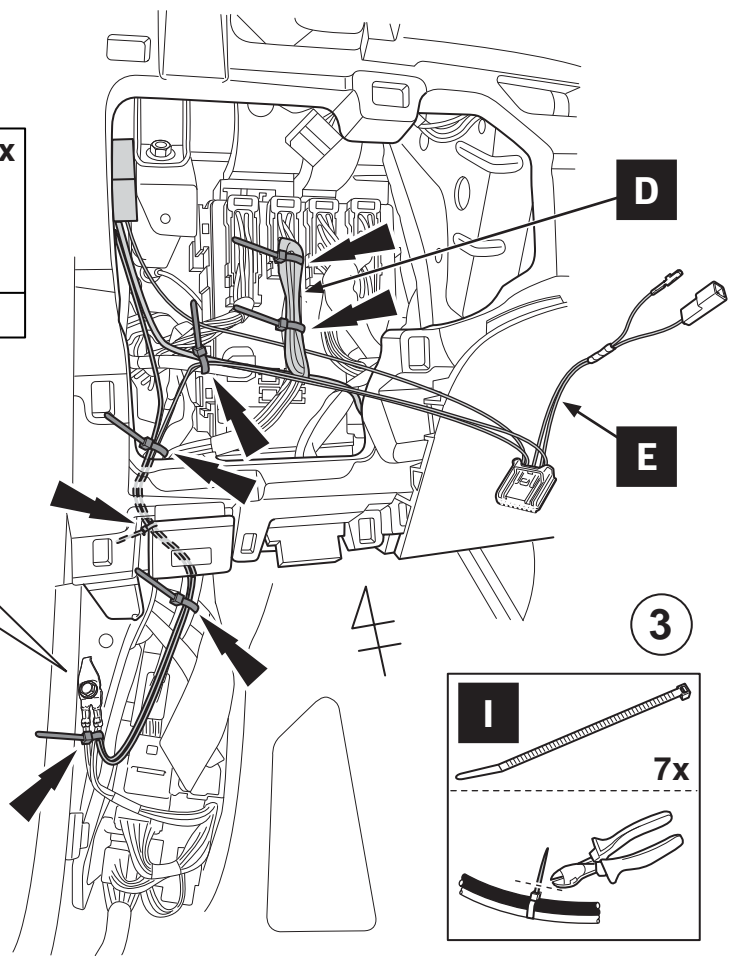
2

E2

E6



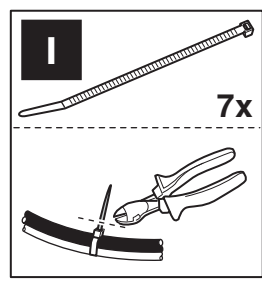
8.5 Nm
10 mm



D

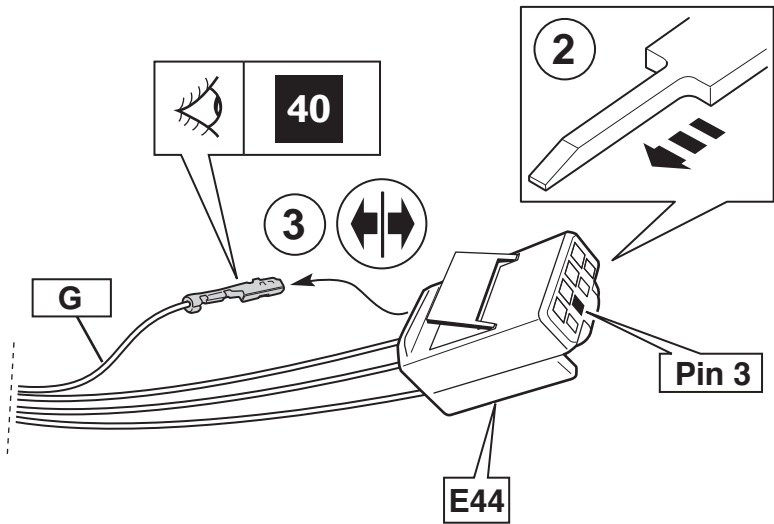
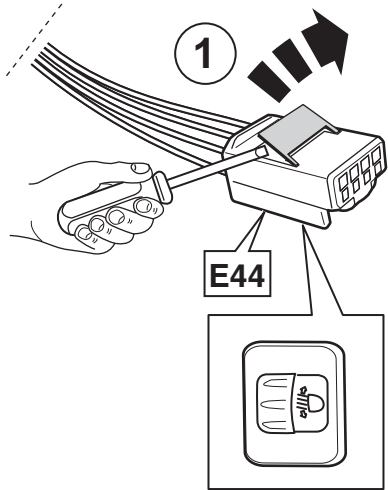
E

3

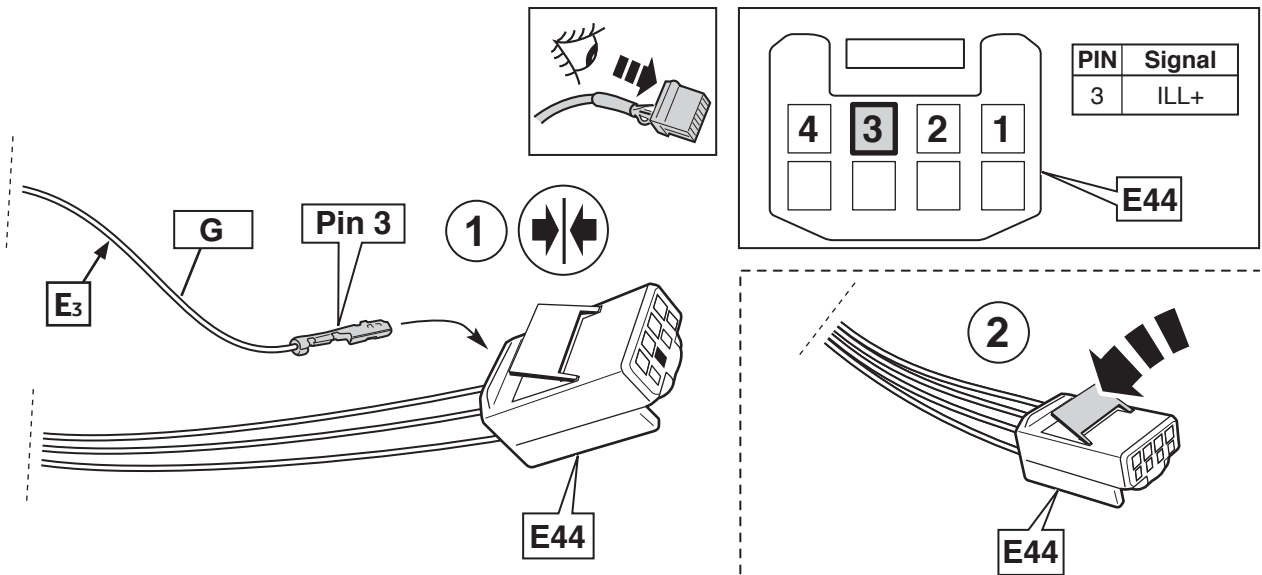


7x

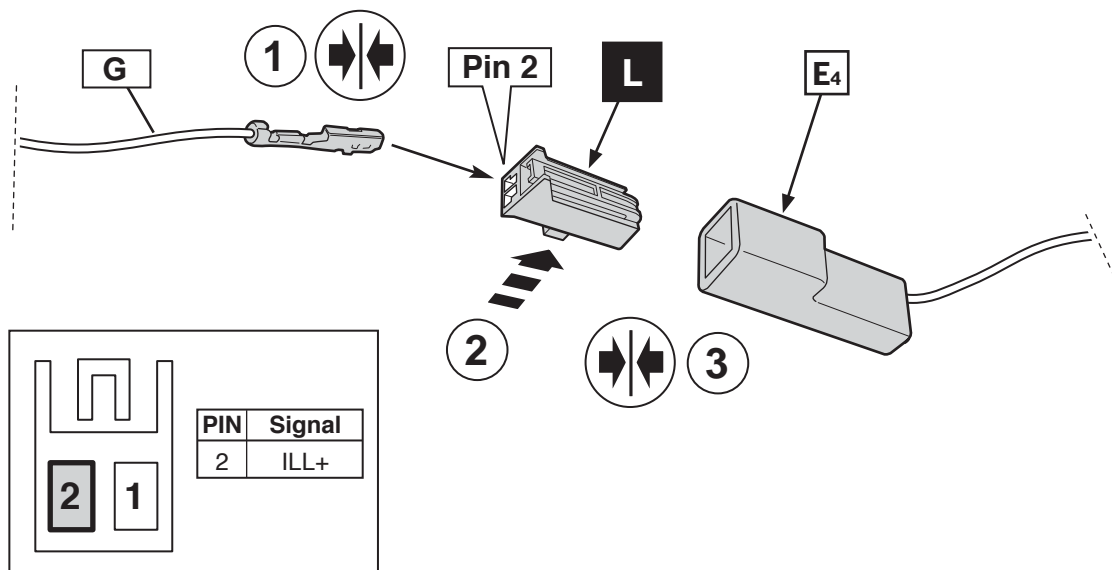
37



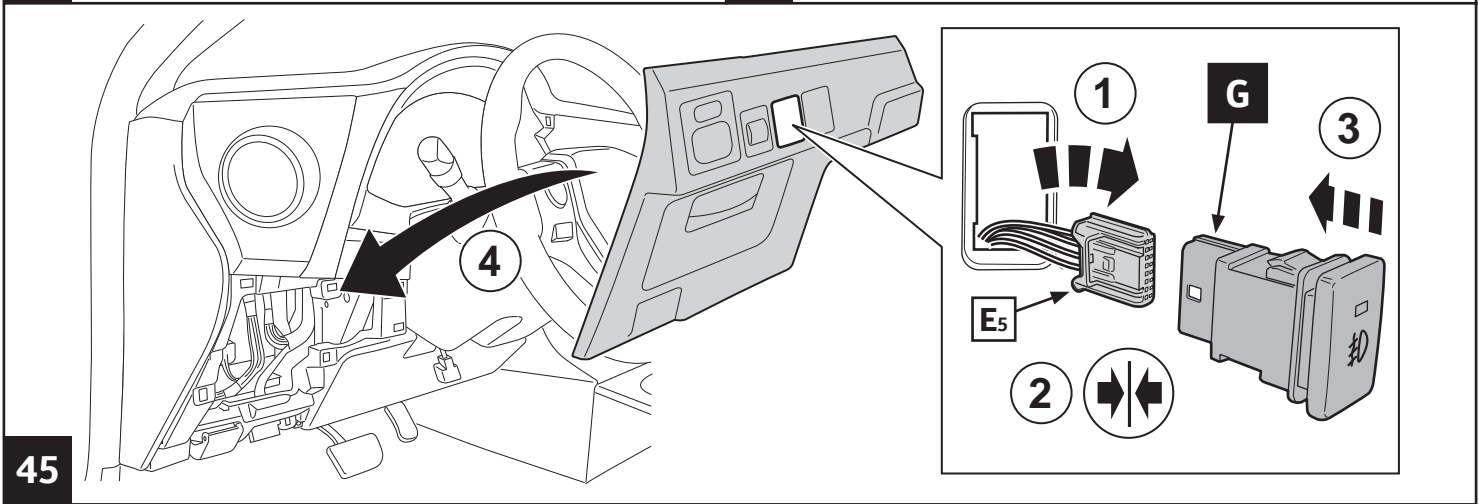
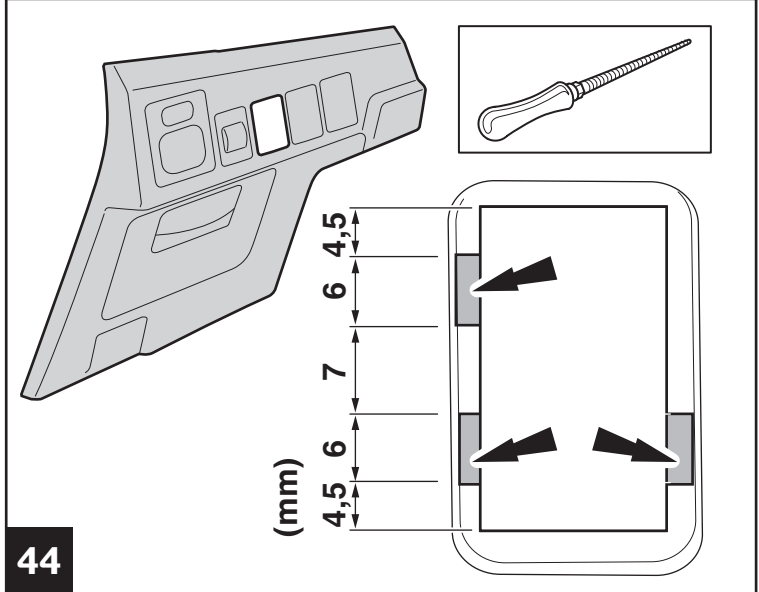
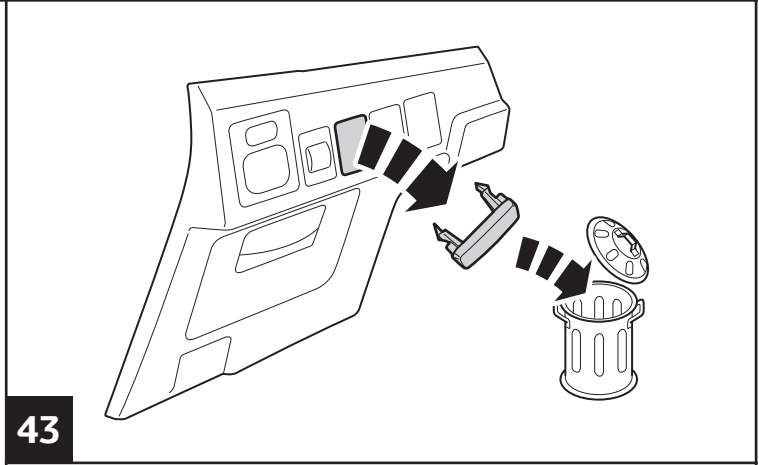
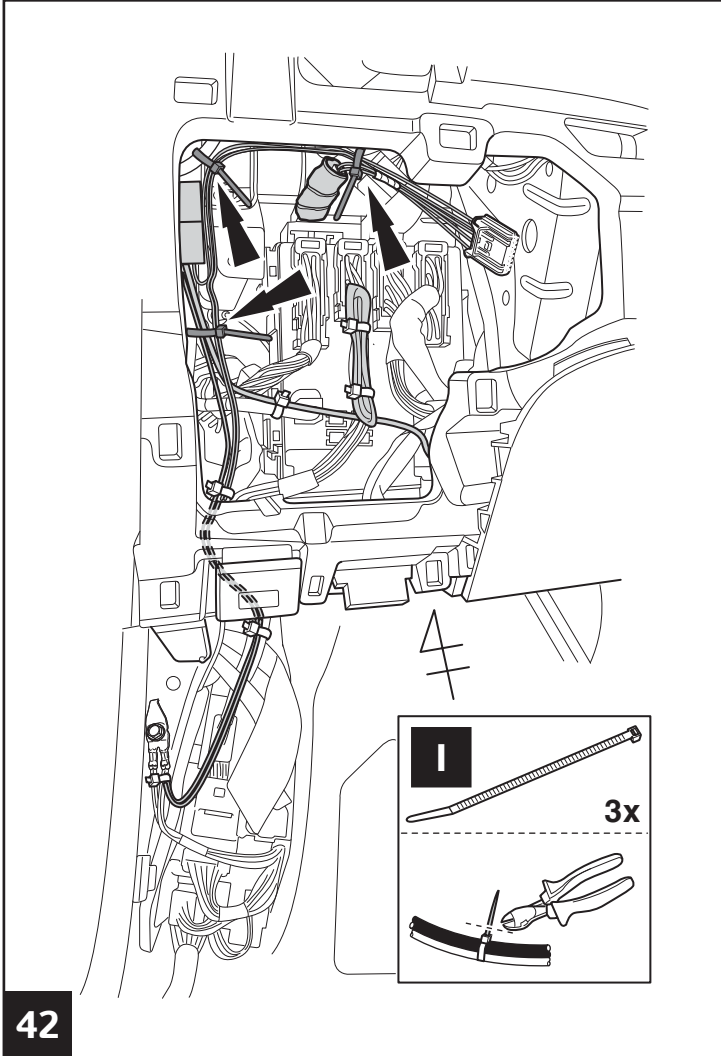
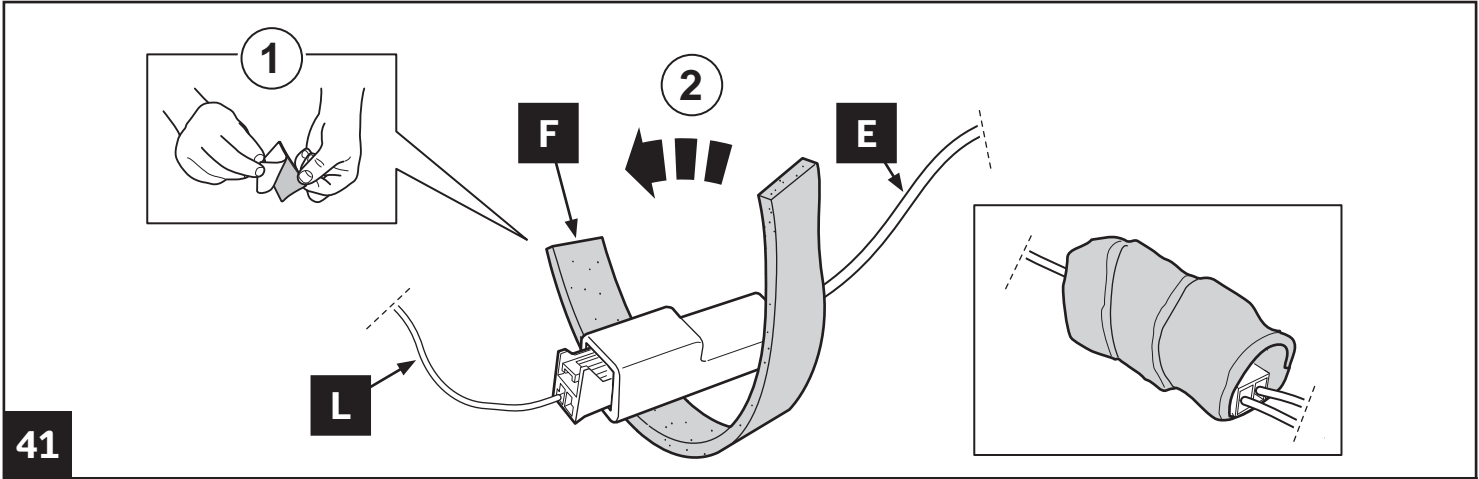
38



39

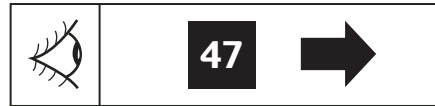
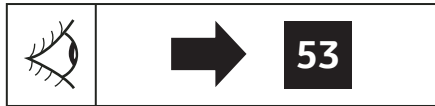
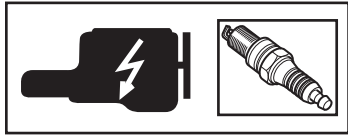


40

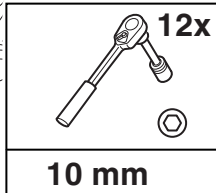
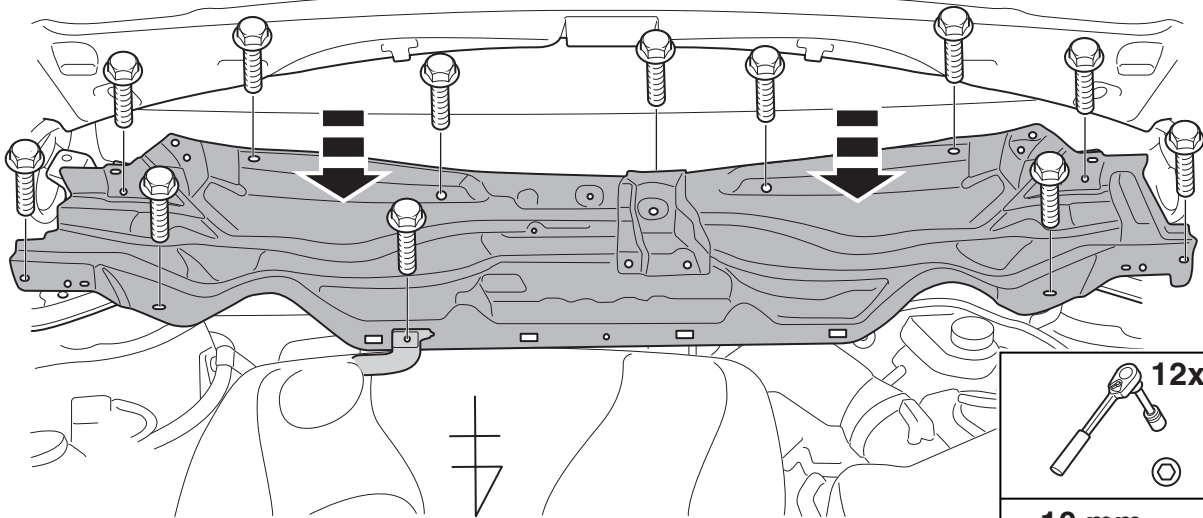


PETROL

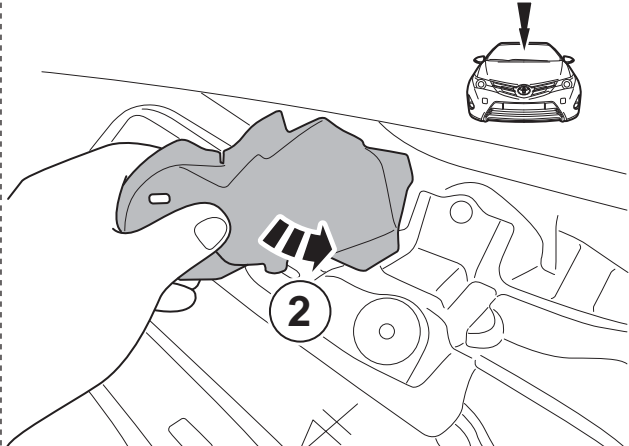
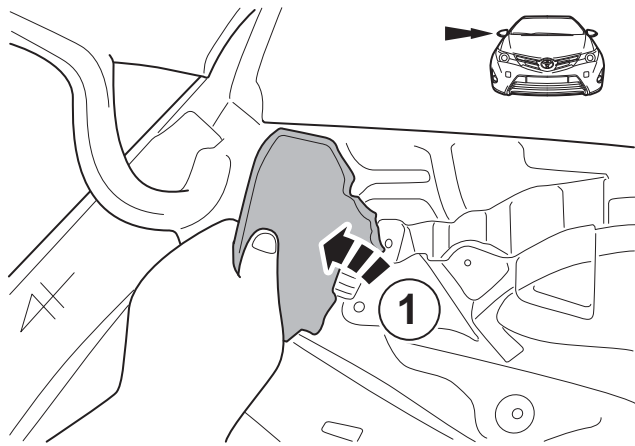
DIESEL



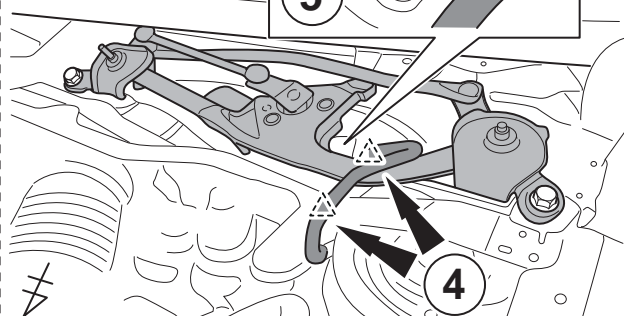
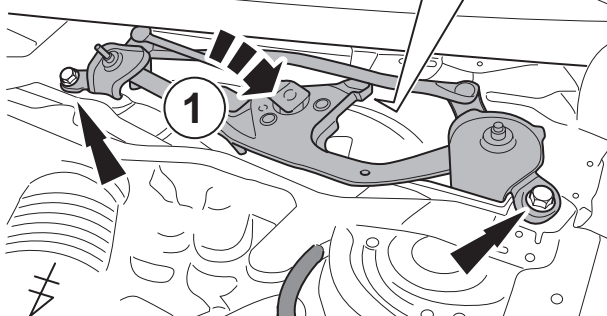
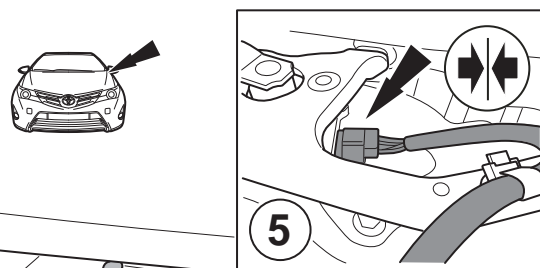
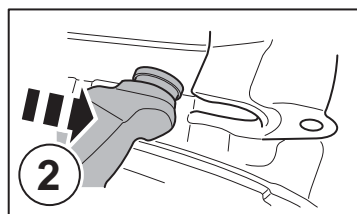
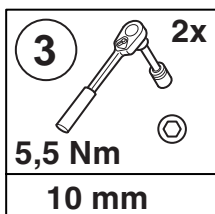
46



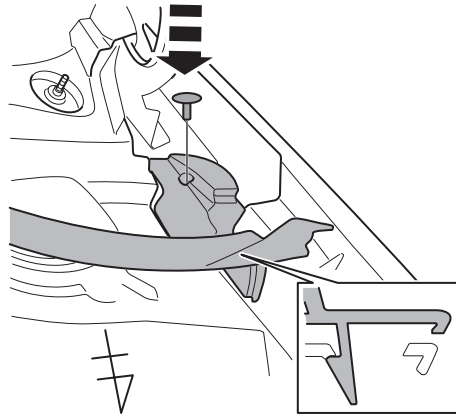
47



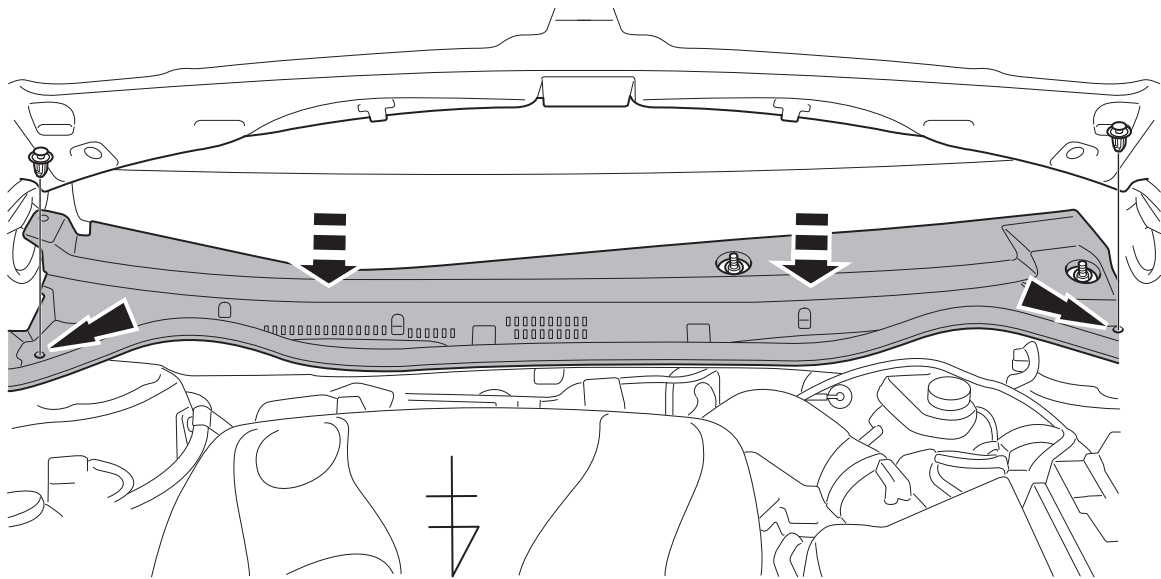
48



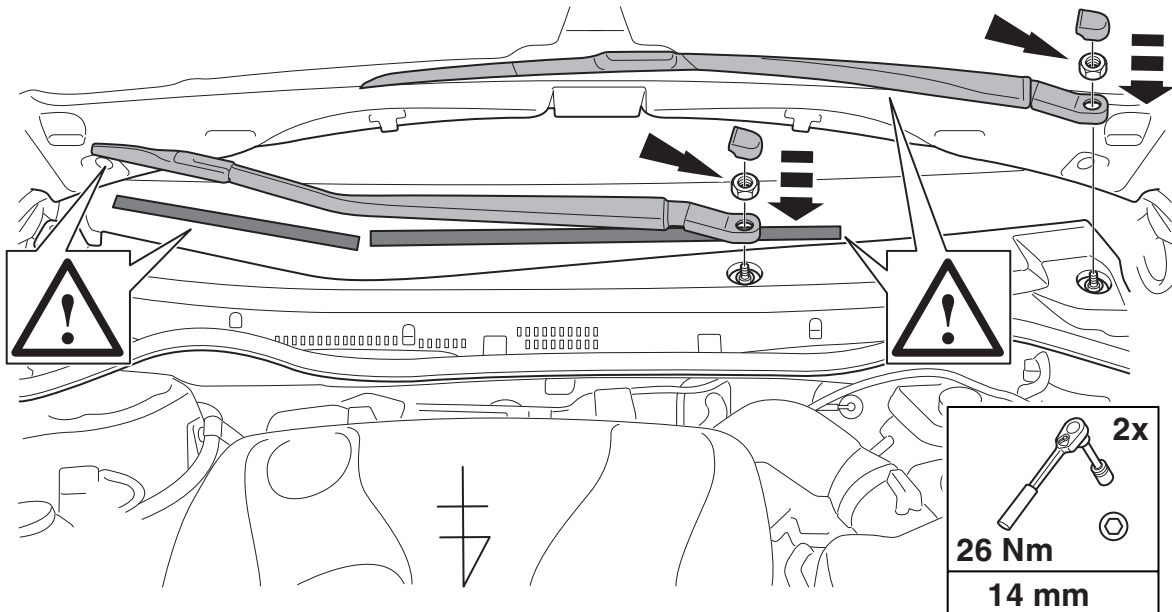
49



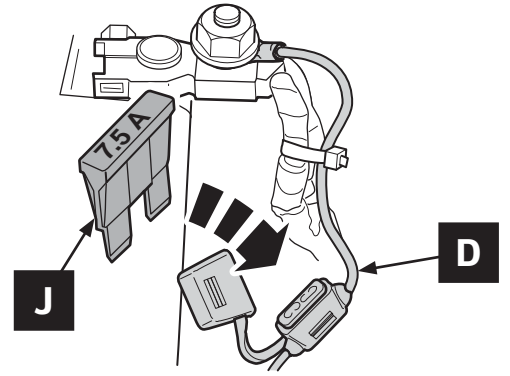
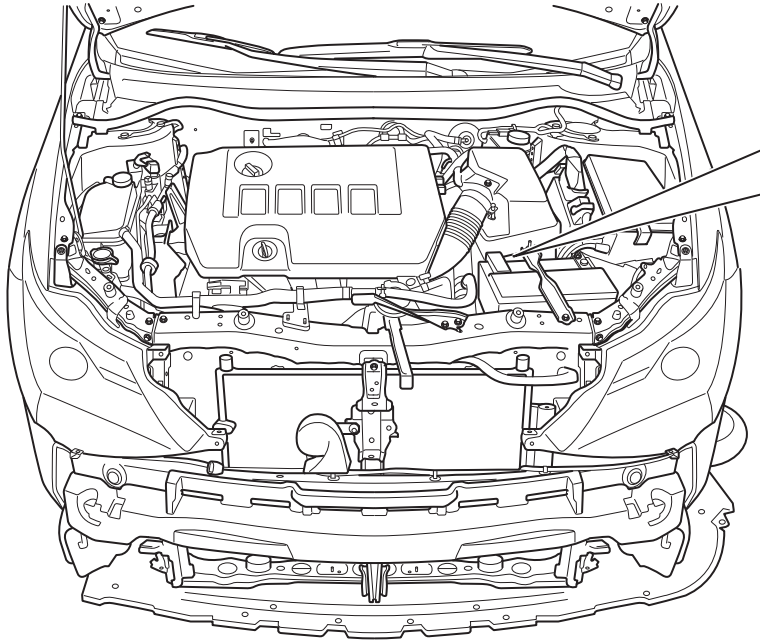
50



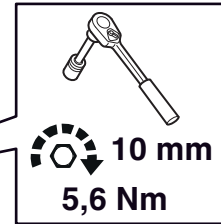
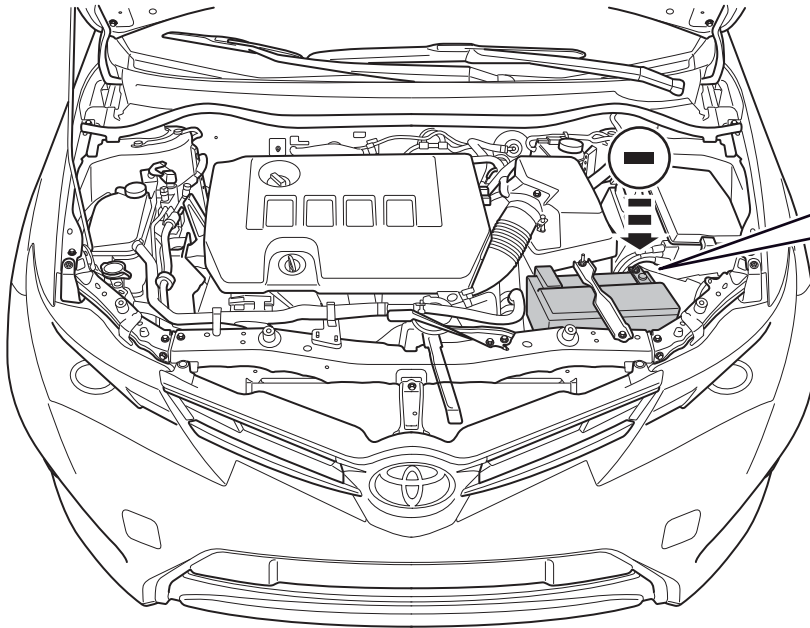
51



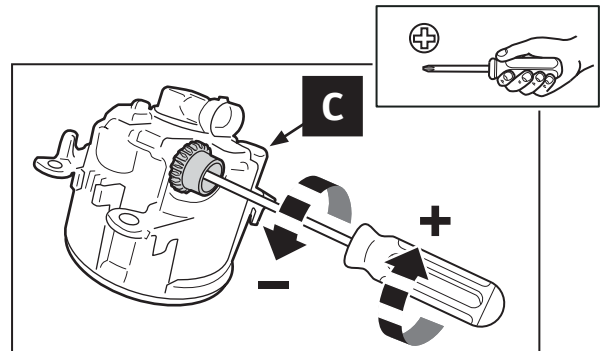
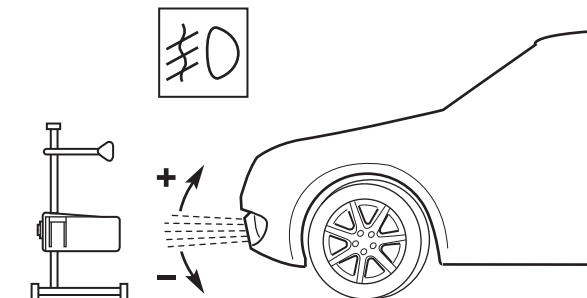
52



53



54



55

CHECK SHEET



TOYOTA

ALWAYS A BETTER WAY

Model / Year **Auris 2012/10** **Auris Touring Sports 2013/06** **Front Fog lamps**

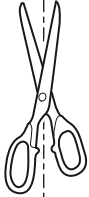
VIN n°

P/N = OK

=A =B

8

Serial Number



37

8,5Nm A B

Serial Number

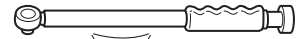
49

2x 5,5Nm A B

Serial Number



52



CLICK

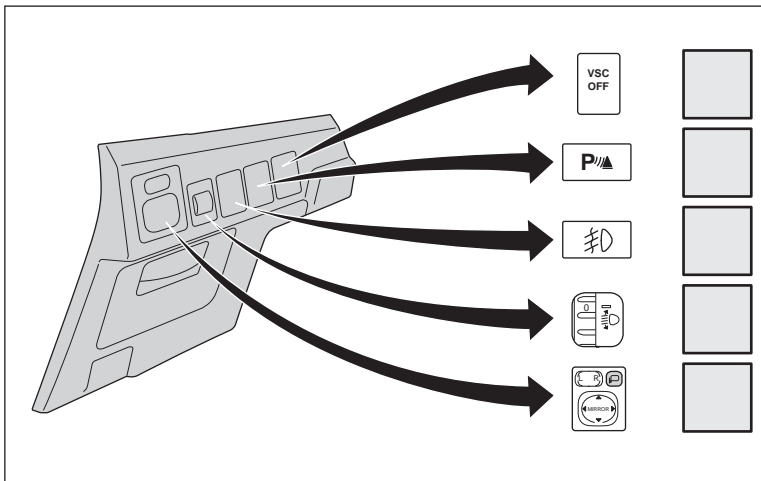
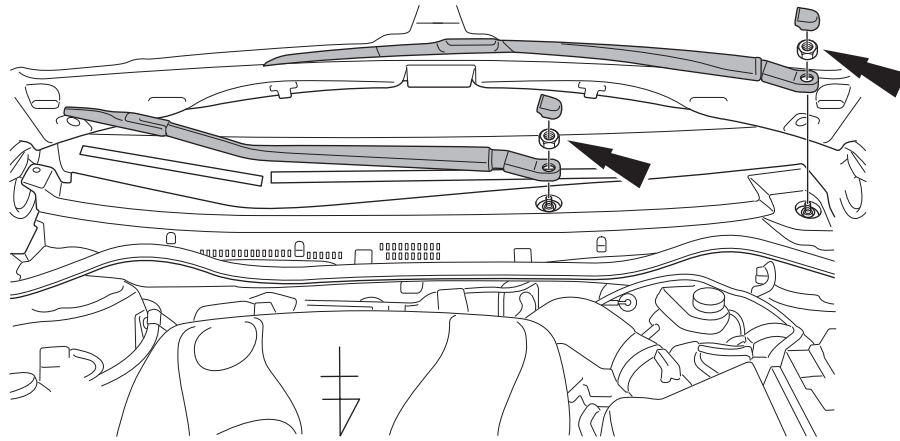
Serial Number

2x

26Nm

A

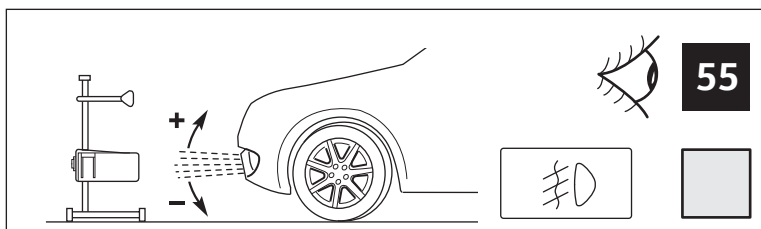
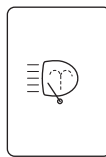
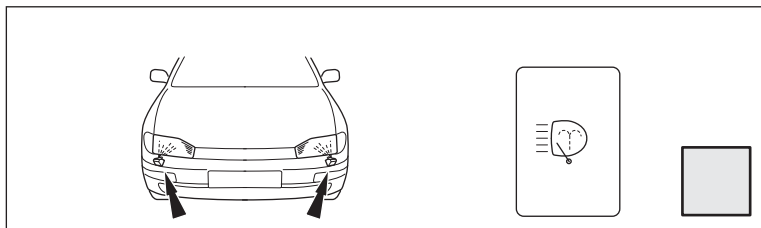
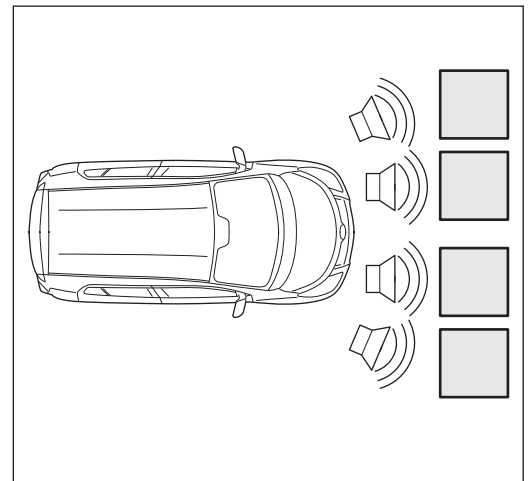
B



VSC OFF

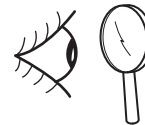
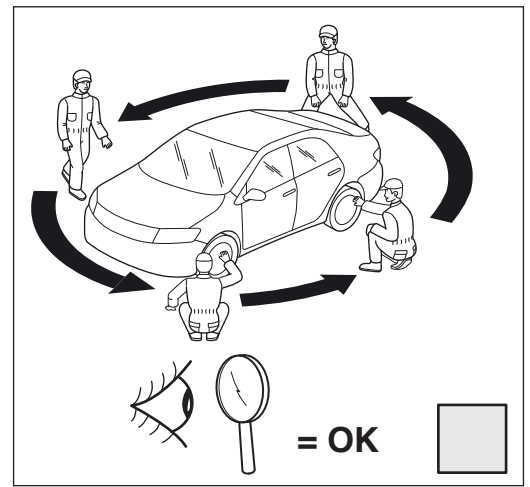
P/A

⊘



55

⊘



= OK

Installation Date:

. . / . . /

Technician Name & Signature:

Stamp: