



# GT86

JBL Premium Sound

Installation instructions

Model year:	04/2012	
Vehicle code:	ZN6-AKE*, ZN6-ALE*	
Part number:	JBL Fitting Kit	PZ457-13250-00
	JBL Speaker Kit	PZ490-13250-A0
	JBL Amplifier	PZ490-13250-01 (for Toyota Touch)
	JBL Sticker Set	PZ438-00230-00
	Spare Wheel Carrier	
	with Tire Repair Kit	51931-12220
	with 17" Spare Wheel	PZ457-G0230-01 AND 51931-02020
Manual reference number:	AIM 002 515-1	

# Revision Record

Rev. No.	Date	Page	Picture	Update	New	Deleted
1	24-09-2012	7	Part Z		X	
		38-39	93-94		X	

**EN**

- Expert Fitment Required.
- Disconnect the battery earth cable.
- To avoid damage to the wiring harness, ensure contact with sharp edges is prevented.
- Install parts as shown on illustrations.
- Re-connect battery.
- Re-fit panels, ensure that the wiring harness and other components are neatly and securely located.

**DE**

- Montage durch Fachwerkstatt erforderlich.
- Massekabel von Batterie abklemmen.
- Zur Vermeidung von Beschädigungen an der Abisolierung ist Berührung mit scharfen Kanten zu vermeiden.
- Teile gemäß Abbildung montieren.
- Batterie wieder anschließen.
- Paneele wieder anbringen; achten Sie darauf, dass der Kabelbaum und andere Teile ordnungsgemäß und genau positioniert sind.

**ES**

- Montaje sólo por el concesionario.
- Desconectar el cable de masa de la batería.
- A efectos de evitar desperfectos en el aislamiento del cable, hay que evitar el contacto con aristas cortantes.
- Montar las piezas tal como se indica en las figuras.
- Vuelva a conectar la batería.
- Volver a colocar los paneles; preste atención a que el mazo del cable y las demás piezas tengan la posición correcta y precisa.

**FR**

- Montage par spécialiste nécessaire.
- Débrancher le câble de masse de la batterie.
- Eviter tout contact avec des arêtes vives afin de ne pas endommager l'isolation des câbles.
- Monter les pièces selon les figures.
- Reconnecter la batterie.
- Remette le panneau; veillez à ce que le faisceau et les autres pièces soient positionnés correctement et avec la précision requise.

**IT**

- E' necessario in officina specializzata.
- Staccare il cavo di massa dalla batteria
- Allo scopo di evitare danni all'isolazione dei cavi, evitare di metterli a contatto con spigoli acuti.
- Montare le parti secondo quanto rilevabile delle illustrazioni.
- Riconnettere la batteria.
- Rimettere in posizione i pannelli; far ben attenzione che il fascio di cavi e le altre parti siano state posizionate con esattezza e nella dovuta maniera.

**PT**

- Especialista em montagem requerido.
- Separe o cabo de terra do acumulador.
- Para não se danificar a isolação dos cabos, é conveniente evitar-se contacto com arestas afiadas.
- Monte as partes conforme ilustrado.
- Recolocar a bateria
- Tornar a colocar os painéis; verificar se a árvore de cabos e outras peças estão na posição exacta e prescrita.

**NL**

- Montage door vakman nodig.
- Massakabel van accu losmaken.
- Ter vermindering van beschadiging aan de isolatie van de elektrokit dient contact met scherpe kanten te worden vermeden.
- Delen overeenkomstig afbeelding monteren.
- Accu weer aansluiten.
- Panelen weer monteren; let erop, dat de kabelboom en andere delen correct en netjes gepositioneerd worden.

**DA**

- Montage ved professionelt værksted påkrævet.
- Stelkabel fjernes fra batteri.
- Berøring med skarpe kanter skal undgås for at undgå beskadigelse af kabelisoleringen.
- Dele skal monteres i henhold til illustrationer.
- Tilslut batteri igen.
- Paneler fastgøres igen; vær opmærksom på, at kabelsamlingen og andre dele placeres korrekt og præcist.

**NO**

- Nødvendig med montering fra fagverksted.
- Klem jordkabelen av batteriet.
- For å unngå skader på kabelisoleringen må berøring av skarpe kanter unngås.
- Monter alle deler i henhold til illustrasjonene.
- Tilkoppl batteriet igjen.
- Monter panelene igjen, og pass på at kabelbunten og andre deler er anbrakt ordentlig og på riktig sted.

**SV**

- Verkstadsmontage erfordras.
- Lossa stomkabeln från batteriet.
- För att förhindra skador på ledningarnas isolation skall berøring med vassa kanter undvikas.
- Montera detaljerna enligt figurerna
- Anslut batteriet igen.
- Sätt tillbaka panelerna igen; kontrollera noga att ledningsmattan och andra detaljer ligger på rätt plats.

**FI**

- Asennus tarpeen merkikorkaamossa.
- Erotta maadoitusjohto akusta
- Pidä huoli myös siitä, että kaapelointi on korin kiinnityksen myötäinen ja kiinnitetty huolellisesti muihin liikkuviin osiin.
- Asenna osat kuvien mukaan.
- Kytke akku takaisin.
- Aseta paneelit paikalleen; tarkista, että kaapelointi ja muut osat ovat asianmukaisesti ja tarkalleen paikoillaan.

**CS**

- Montáž ve specializované dílně nutná.
- Odpojte zemnicí kabel od baterie.
- Zabraňte tomu, aby se kabely poškodily tím, že jsou položeny na ostrých hranách.
- Montujte části podle vyobrazení
- Opět připojte baterii.
- Opět připevněte panely; dbejte na to, aby svazek kabelů a ostatní části byly uloženy na správném místě.

**HU**

- A szereléshez szakműhely kell.
- Húzza le az akkumulátor testkábéljét.
- A kábelbiztosítás megsérülésének elkerülésére ügyeljen arra, hogy a kábel ne juthasson érintkezésbe éles peremű alkatrészekkel.
- Az alkatrészeket az ábrák szerint szerelje be.
- Ismét csatlakoztassa az akkumulátort.
- Szerelje vissza a fedőlapokat, ügyeljen arra, hogy a ábelek és a többi alkatrészek pontosan a számukra kijelölt helyen maradjanak.

**EL**

- Να τοποθετεί από συνεργείο.
- Αποσυνδέστε το καλώδιο γείωσης από τη μπαταρία.
- Για να αποφευχθούν ζημιές στη μόνωση καλωδίων, να αποφεύγεται η επαφή των με αιχμηρές ακμές.
- Τοποθέτηση των μερών σύμφωνα με τις Εικόνες.
- Συνδέστε πάλι τη μπαταρία.
- Τοποθετήστε πάλι το κάλυμμα-προσοχή, η πλεξούδα καλωδίων και άλλα μέρη να είναι τοποθετημένα ακριβώς και σύμφωνα με τους κανονισμούς.

**TR**

- Uzmanın takması gereklidir.
- Akü toprak kablosunu ayırın.
- Kablo demetinin hasar görmemesi için, sivri objelerle temasın engellenmesini sağlayın.
- Parçaları çizimlerde gösterildiği gibi takın.
- Aküyü tekrar bağlayın.
- Panoları tekrar takın, kablo demeti ve diğer komponentlerin tam ve sıkıca yerleşmesini sağlayın.

**ET**

- Paigaldada spetsialisti poolt.
- Võtke massikaabel aku küljest lahti.
- Juhtmestiku kahjustamise vältimiseks hoidke juhtmed eemal teravatest servadest.
- Paigaldage osad vastavalt joonistele.
- Ühendage aku.
- Paigaldage kattepaneelid; veenduge, et juhtmestik ja muud osad on paigutatud korrektselt ning kindlalt.

**LT**

- Būtina, kad sumontuotų specialistas.
- Atjunkite akumuliatoriaus įžeminimo laidą.
- Tam, kad išvengtumėte įvado apgadinimo, saugokite, kad laidai nesiliestų prie aštrių briaunų.
- Sumontuokite dalis taip, kaip pavaizduota iliustracijoje.
- Prijunkite akumuliatorių.
- Į vietas įdėkite skydelius, patikrinkite, ar laidų šarvai ir kiti komponentai yra savo vietose ir gerai pritvirtinti.

**SL**

- Potrebna je strokovna montaža.
- Odklopite ozemljitveni kabel akumulatorja.
- Da preprečite poškodbe kablskega snopa, preprečite stik z ostrimi robovi.
- Dele namestite, kot je prikazano na slikah.
- Ponovno priklonite akumulator.
- Ponovno montirajte panele in zagotovite, da so kablски snop in druge komponente nameščene varno.

**PL**

- Konieczny montaż przez warsztat specjalistyczny.
- Odłączyć przewód masy od akumulatora.
- Dla zapobieżenia uszkodzeniu izolacji chronić przed zetknięciem z ostrymi krawędziami.
- Zamontować części zgodnie z rysunkiem.
- Ponownie podłączyć akumulator.
- Na powrót osadzić osłony; zadbać aby wiązka kablowa i inne części były właściwie i dokładnie ułożone.

**RU**

- Монтаж должны выполнять специалисты в мастерской
- Отсоединить заземляющий кабель аккумулятора
- Во избежание повреждений изоляции кабеля не допускать соприкосновения с острыми углами
- Монтировать части согласно иллюстрации
- Снова подключить аккумулятор
- Установить панель, проверить правильность и точность расположения кабелей и других частей.

**BG**

- Изисква се поставяне от специалист.
- Откачете заземляващия кабел на акумулатора.
- За избягване на повреди по кабелния сноп се уверете, че няма контакт с остри ръбове.
- Монтирайте частите според показаното на илюстрацията.
- Свържете отново акумулатора.
- Поставете отново панелите, уверете се, че кабелният сноп и останалите компоненти са разположени подредено и надеждно.

**LV**

- Nepieciešami īpaši saliekamie elementi.
- Atvienojiet akumulatora zemējuma vadu.
- Lai nesabojātu elektroinstalāciju, nepieskarieties tai ar asiem priekšmetiem.
- Uzstādiet detaļas, kā parādīts attēlos.
- Pievienojiet akumulatoru.
- Uzlieciet paneļus, raugieties, lai elektroinstalācija un citas daļas būtu kārtīgi un stingri nofiksētas.

**RO**

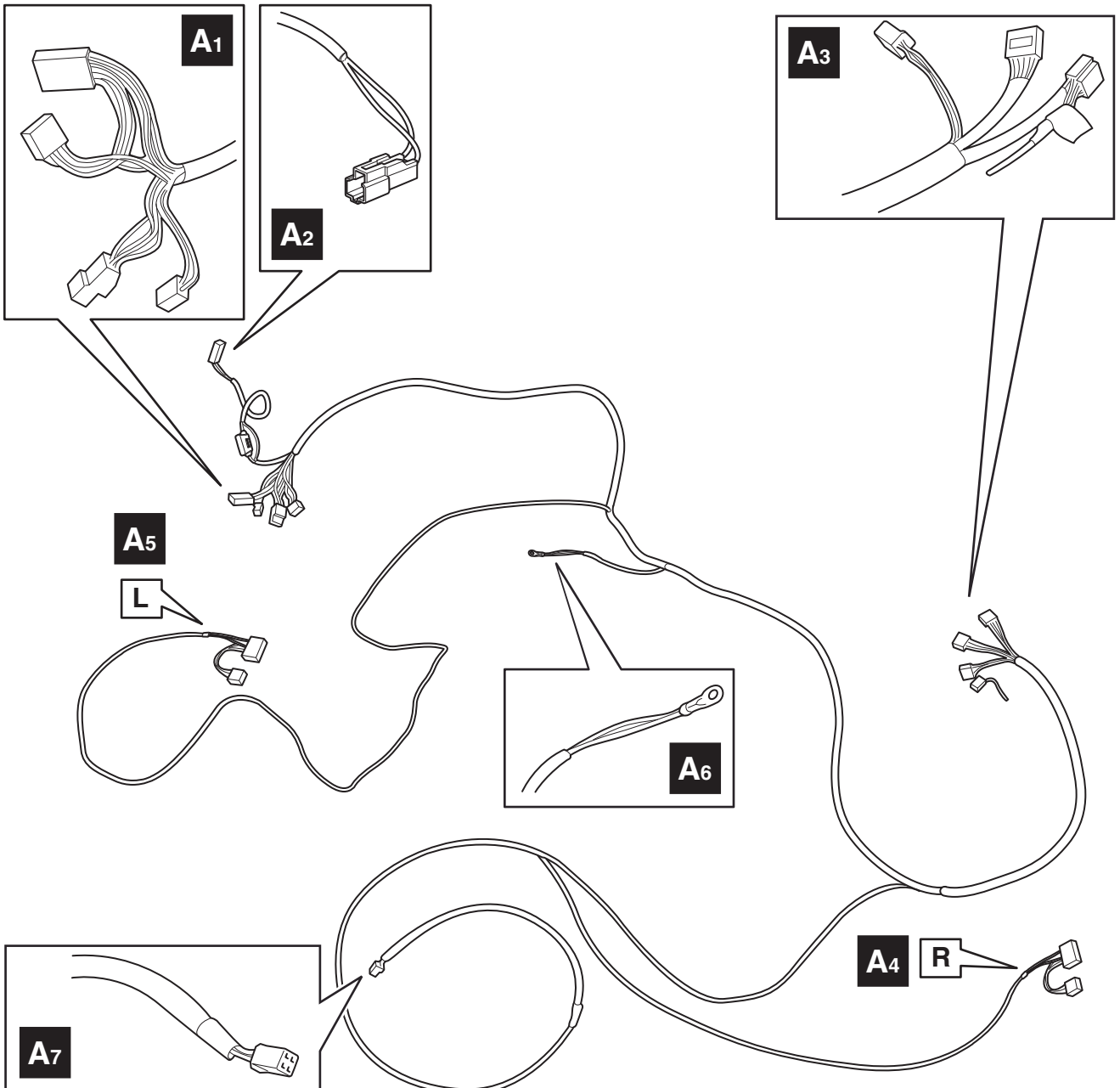
- Este necesară instalarea de către un specialist.
- Deconectați cablul de împământare a bateriei.
- Pentru a evita deteriorarea cablajului, evitați contactul cu muchiile ascuțite.
- Montați componentele așa cum este prezentat în figuri.
- Reconectați bateria
- Reinstalați panourile, aveți grijă de plasarea îngrijită și în condiții de siguranță a cablajului și a celorlalte componente.


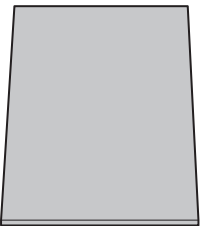
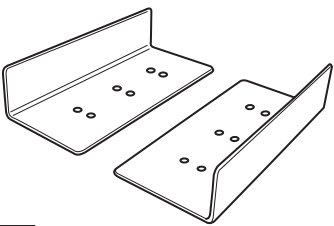
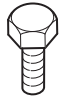
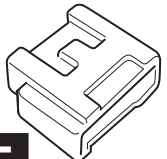






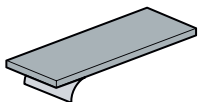
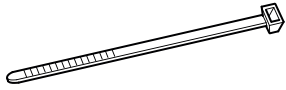

**SK**

- Vyžaduje sa profesionálne vybavenie.
- Odpojte zemniaci vodič akumulátora.
- Káblové zväzky sa nesmú dotýkať ostrých okrajov, aby sa nepoškodili.
- Dielce založte tak, ako je znázornené na obrázkoch.
- Znovu zapojte akumulátor.
- Založte panely a uistite sa, že káblové zväzky a iné dielce sú bezpečne a prehľadne uložené.

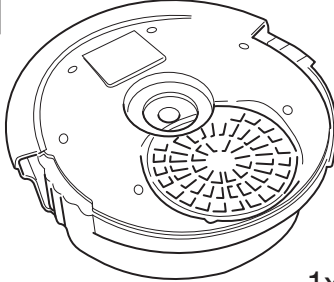
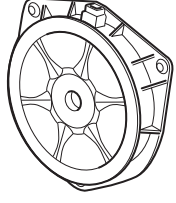
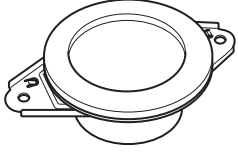



	EN	DE	ES	FR	IT	PT	NL	DA	NO	SV	FI	CS
<b>L</b>	Blue	Blau	Azul	Bleu	Blu	Azul	Blauw	Blá	Blá	Blá	Sininen	Modrá
<b>B</b>	Black	Schwarz	Negro	Noir	Nero	Preto	Zwart	Sort	Sort	Svart	Musta	Černá
<b>BR</b>	Brown	Braun	Marrón	Marron	Marrone	Castanho	Bruin	Brun	Brun	Brun	Ruskea	Hnědá
<b>DL</b>	Dark blue	Dunkelblau	Azul oscuro	Bleu foncé	Blu scuro	Azul-escuro	Donkerblauw	Mørkeblá	Mørkeblá	Mörkblá	Tummansininen	Tmavomodrá
<b>DG</b>	Dark green	Dunkelgrün	Verde oscuro	Vert foncé	Verde scuro	Verde-escuro	Donkergroen	Mørkegrøn	Mørkegrønn	Mörkgrön	Tummanvihreä	Tmavozelená
<b>G</b>	Green	Grün	Verde	Vert	Verde	Verde	Groen	Grøn	Grønn	Grön	Vihreä	Zelená
<b>GR</b>	Grey	Grau	Gris	Gris	Grigio	Cinzeno	Grijs	Grå	Grå	Grå	Harmaa	Šedá
<b>LB</b>	Light blue	Hellblau	Azul claro	Bleu clair	Blu chiaro	Azul-claro	Lichtblauw	Lyseblá	Lyseblá	Ljusblá	Vaaleansininen	Bleděmodrá
<b>LG</b>	Light green	Hellgrün	Verde claro	Vert clair	Verde chiaro	Verde-claro	Lichtgroen	Lysegrøn	Lysegrønn	Ljusgrön	Vaaleanvihreä	Světlozelená
<b>NO</b>	Natural colour	Naturfarben	Color natural	Nature	Colori naturali	Cores naturais	Naturel	Naturfarvet	Naturfarger	Naturfärger	Luonnonväri	Přírodní barva
<b>O</b>	Orange	Orange	Naranja	Orange	Arancione	Laranja	Oranje	Orange	Orange	Orange	Oranssi	Oranžová
<b>P</b>	Pink	Rosa	Rosa	Rose	Rosa	Rosa	Rosé	Rosa	Rosa	Rosa	Rosa	Růžová
<b>R</b>	Red	Rot	Rojo	Rouge	Rosso	Vermelho	Rood	Rød	Rød	Röd	Punainen	Červená
<b>PU</b>	Purple	Purpur	Púrpura	Pourpre	Rosso porpora	Púrpura	Paars	Purpur	Purpur	Purpur	Purppura	Purpurová
<b>SB</b>	Sky blue	Himmelblau	Azul cielo	Bleu ciel	Celeste	Azul-céu	Hemelsblauw	Himmelblá	Himmelblá	Himmelsblá	Taivaansininen	Blankytná
<b>T</b>	Yellow brown	Gelbbraun	Amarillo-marrón	Marron-jaune	Giallomarrone	Castanho-amarelado	Geelbruin	Gulbrun	Gulbrun	Gulbrun	Keltaisenruskea	Žlutohnědá
<b>W</b>	White	Weiß	Blanco	Blanc	Bianco	Branco	Wit	Hvid	Hvit	Vit	Valkoinen	Bílá
<b>Y</b>	Yellow	Gelb	Amarillo	Jaune	Giallo	Amarelo	Geel	Gul	Gul	Gul	Keltainen	Žlutá
<b>V</b>	Violet	Violett	Violeta	Violet	Viola	Violeta	Violet	Violet	Fiolett	Violett	Violett	Fialová

	HU	PL	EL	RU	TR	BG	ET	LV	LT	RO	SL	SK
<b>L</b>	Kék	Niebieska	Μπλε	Синий	Mavi	Синьо	Sinine	Zils	Mėlyna	Albastru	Modra	Modrá
<b>B</b>	Fekete	Czarna	Μαύρο	Чёрный	Siyah	Черно	Must	Melns	Juoda	Negru	Črna	Čierna
<b>BR</b>	Barna	Brazzowa	Καφέ	Коричневый	Kahverengi	Καφявио	Pruun	Brūns	Ruda	Maro	Rjava	Hnedá
<b>DL</b>	Sötétkék	Granatowa	Σκούρο μπλε	Тёмно-синий	Koyu mavi	Тъмносиньо	Tumesinine	Tumši zils	Tamsiai mėlyna	Albastru închis	Temno modra	Tmavomodrá
<b>DG</b>	Sötétzöld	Ciemnozielona	Σκούρο πράσινο	Тёмно-зелёный	Koyu yesil	Тъмнозелено	Tumeroheline	Tumši zaļš	Tamsiai žalia	Verde închis	Temno zelena	Tmavozelená
<b>G</b>	Zöld	Zielona	Πράσινο	Зелёный	Yeşil	Зелено	Roheline	Zaļš	Žalia	Verde	Zelena	Zelená
<b>GR</b>	Szürke	Szara	Γκρι	Серый	Gri	Сиво	Hall	Pelėks	Pilka	Gri	Siva	Sivá
<b>LB</b>	Világoskék	Jasnoniebieska	Ανοικτό μπλε	Голубой	Acik mavi	Светлосиньо	Helesinine	Gaiši zils	Šviesiai mėlyna	Albastru deschis	Svetlo modra	Svetlomodrá
<b>LG</b>	Világoszöld	Jasnozielona	Ανοικτό πράσινο	Светло-зелёный	Acik yesil	Светлозелено	Heleroheline	Gaiši zaļš	Šviesiai žalia	Verde deschis	Svetlo zelena	Svetlozelená
<b>NO</b>	Természetes színű	Barwy naturalne	Φυσικά χρώματα	Телесный	Nötr	Естествен цвят	Vārītu	Dabiska krāsa	Natūrali spalva	Culoare naturală	Naravna barva	Přírodní farba
<b>O</b>	Narancs	Pomarańczowa	Πορτοκαλί	Оранжевый	Turuncu	Оранжево	Oranž	Oranžs	Oranžinē	Portocaliu	Oranžna	Oranžová
<b>P</b>	Rózsaszín	Różowa	Ροζ	Розовый	Pembe	Розово	Roosa	Rozā	Rožinē	Roz	Roza	Růžová
<b>R</b>	Piros	Czerwona	Κόκκινο	Красный	Kırmızı	Червено	Punane	Sarkans	Raudona	Roșu	Rdeča	Červená
<b>PU</b>	Biborvörös	Purpurowa	Πορφύρο	Пурпурный	Mor	Пурпурно	Tumepunane	Purpursarkans	Purpurinē	Mov	Škrlatna	Purpurová
<b>SB</b>	Égyszínű	Bękitna	Γαλάζιο	Небесно-голубой	Gök mavisi	Небесносиньо	Taevasinine	Debeszils	Žydra	Azuriu	Nebesno modra	Azúrová
<b>T</b>	Sárgásbarna	Żółto-brązowa	Κίτρινοκαφέ	Жёлто-коричневый	Sarı kahverengi	Жълтокафявио	Kollanepuun	Dzeltenbrūns	Gelsvai ruda	Galben-marro	Rumeno rjava	Žltohnědá
<b>W</b>	Fehér	Biała	Λευκό	Белый	Beyaz	Бяло	Valge	Balts	Balta	Alb	Bela	Biela
<b>Y</b>	Sárga	Żółta	Κίτρινο	Жёлтый	Sarı	Жълто	Kollane	Dzeltens	Geltona	Galben	Rumena	Žitá
<b>V</b>	Ibolyakék	Fioletowa	Μοβιν	Фиолетовый	Menekşe	Виолетово	Lilla	Violets	Violetinē	Violet	Vijolična	Fialová

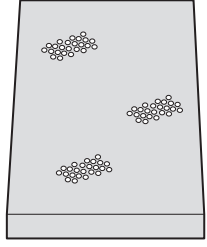


<b>A</b>  1x				
<b>B</b>  DIN A4 1x	<b>C</b>  1x	<b>D</b>  4x	<b>E</b>  2x	<b>F</b>  2x
<b>J</b>  DIN A5 2x	<b>K</b>  4x	<b>G</b>  25A 1x	<b>H</b>  6x	<b>I</b>  6x
<b>L</b>  8x	<b>M</b>  60x	<b>N</b>  M6 2x		

PZ490-13250-A0

<p><b>O</b></p>  <p>1x</p>	<p><b>P</b></p>  <p>2x</p>	<p><b>Q</b></p>  <p>86160-0WN90 80mm 2x</p>	<p><b>R</b></p>  <p>86160-0W800 65mm 2x</p>	<p><b>S</b></p>  <p>2x</p> <p><b>T</b></p>  <p>2x</p>
---	---	---	--	---

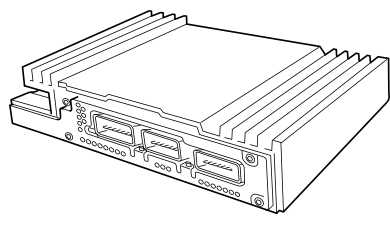
**Z**





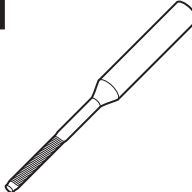

DIN A4 2x



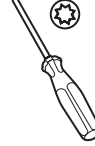




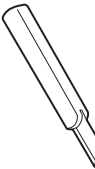







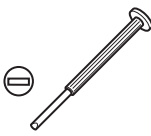

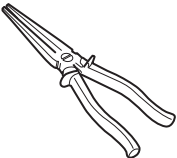
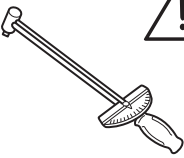

PZ490-13250-01

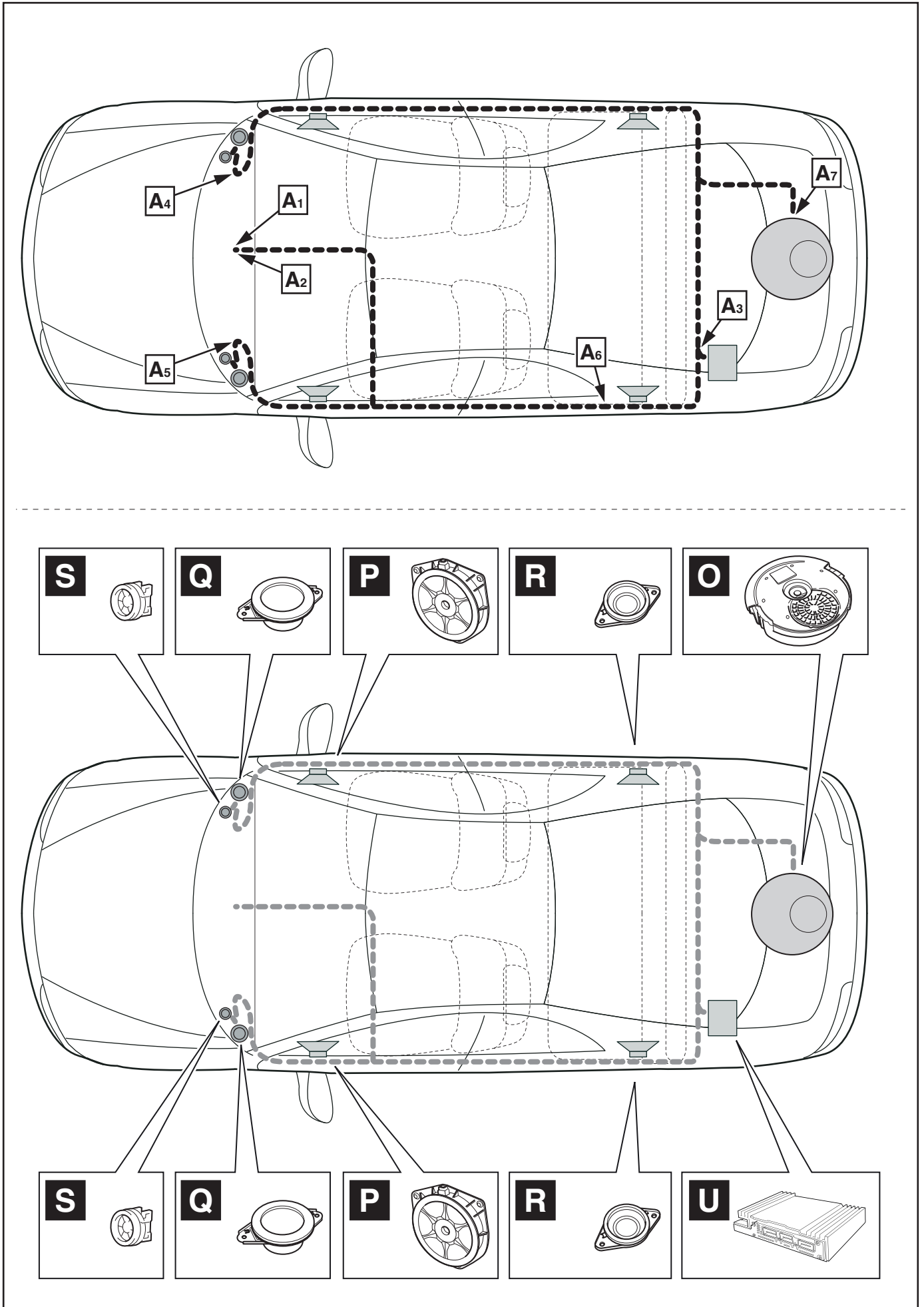
**U**



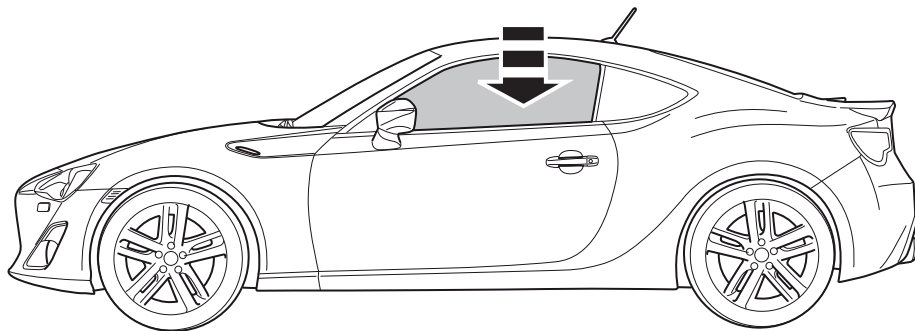
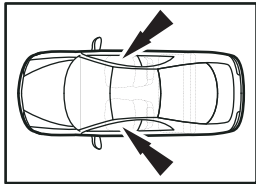
1x

<p>PZ438-00230-00</p> <p><b>V</b></p>  <p>4x</p>	<p>51931-12220</p> <p><b>W</b></p>  <p>1x</p>	<p>PZ457-G0230-01</p> <p><b>X</b></p>  <p>1x</p>	<p>51931-02020</p> <p><b>Y</b></p>  <p>1x</p>
---	--	---	--

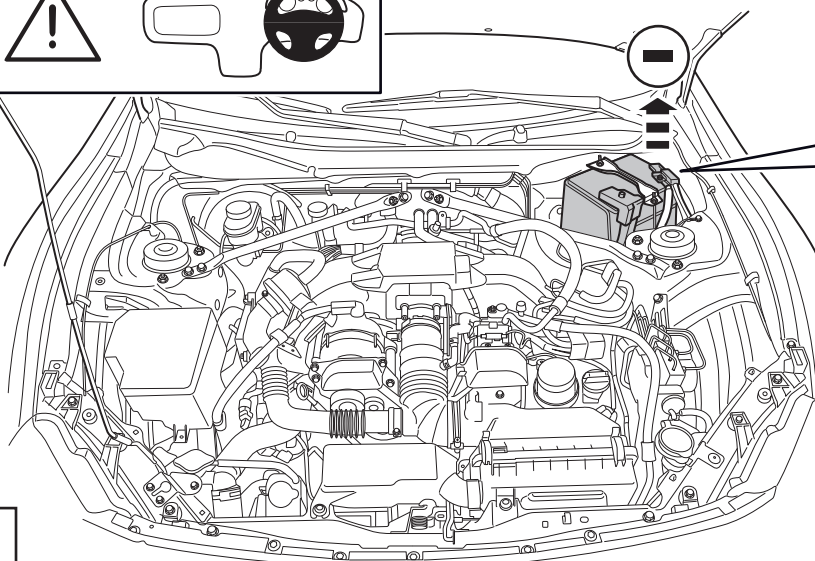
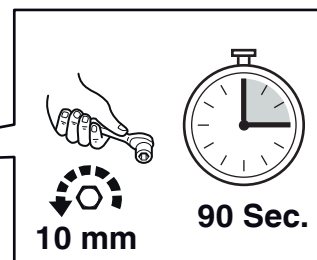
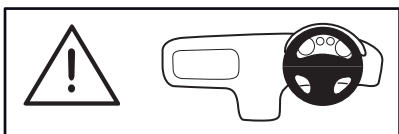
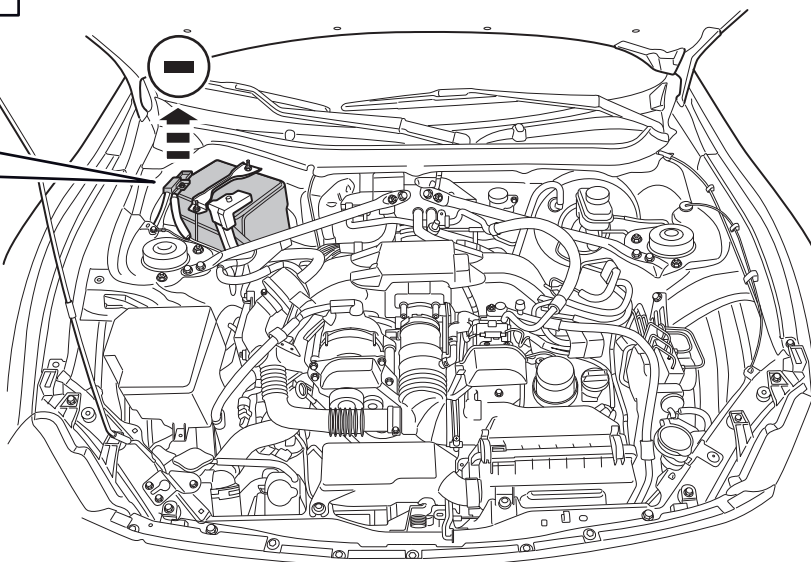
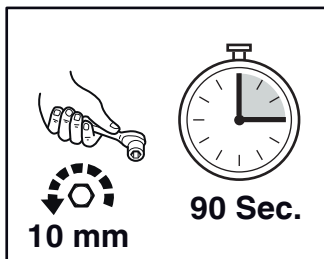
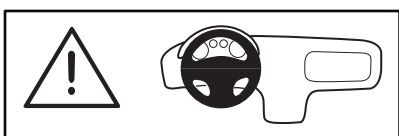
<p>8 /10 mm 12/14 mm</p> 				<p>Ref. Würth Art.No. 0992 380 220</p> 
	<p>Torx E10</p> 	 	<p>10 mm</p> 	 
 	<p>Isopropanol</p> 	 		 



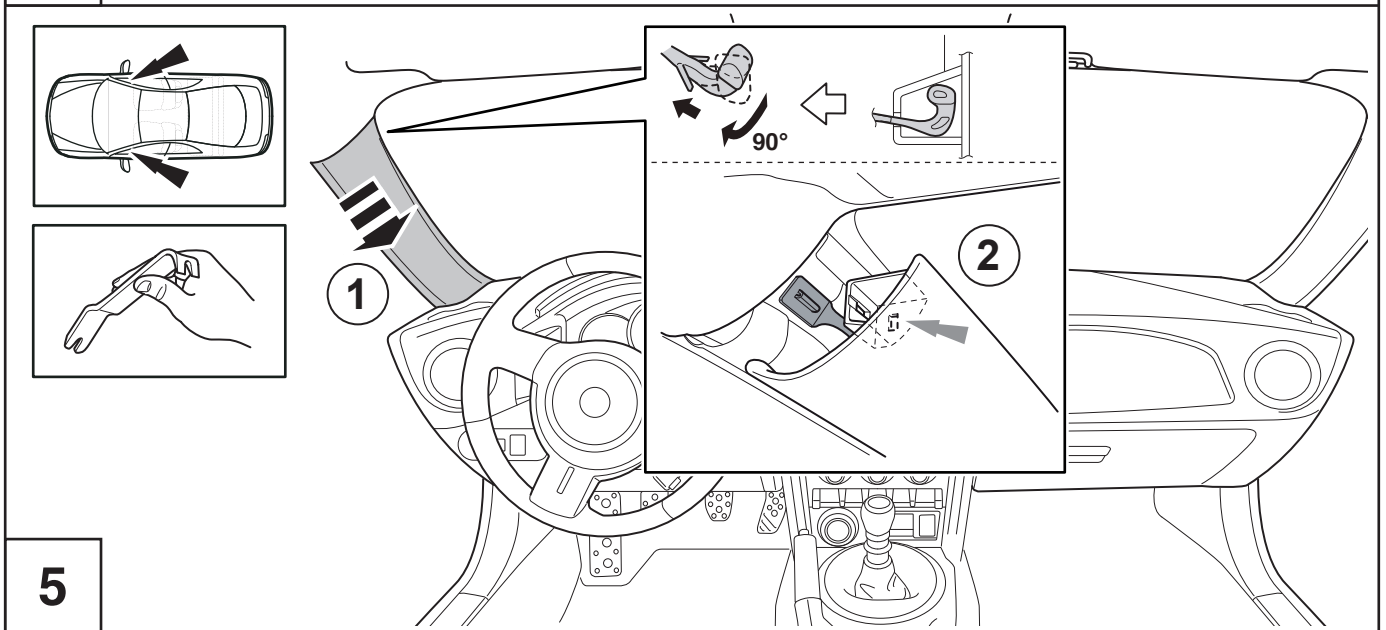
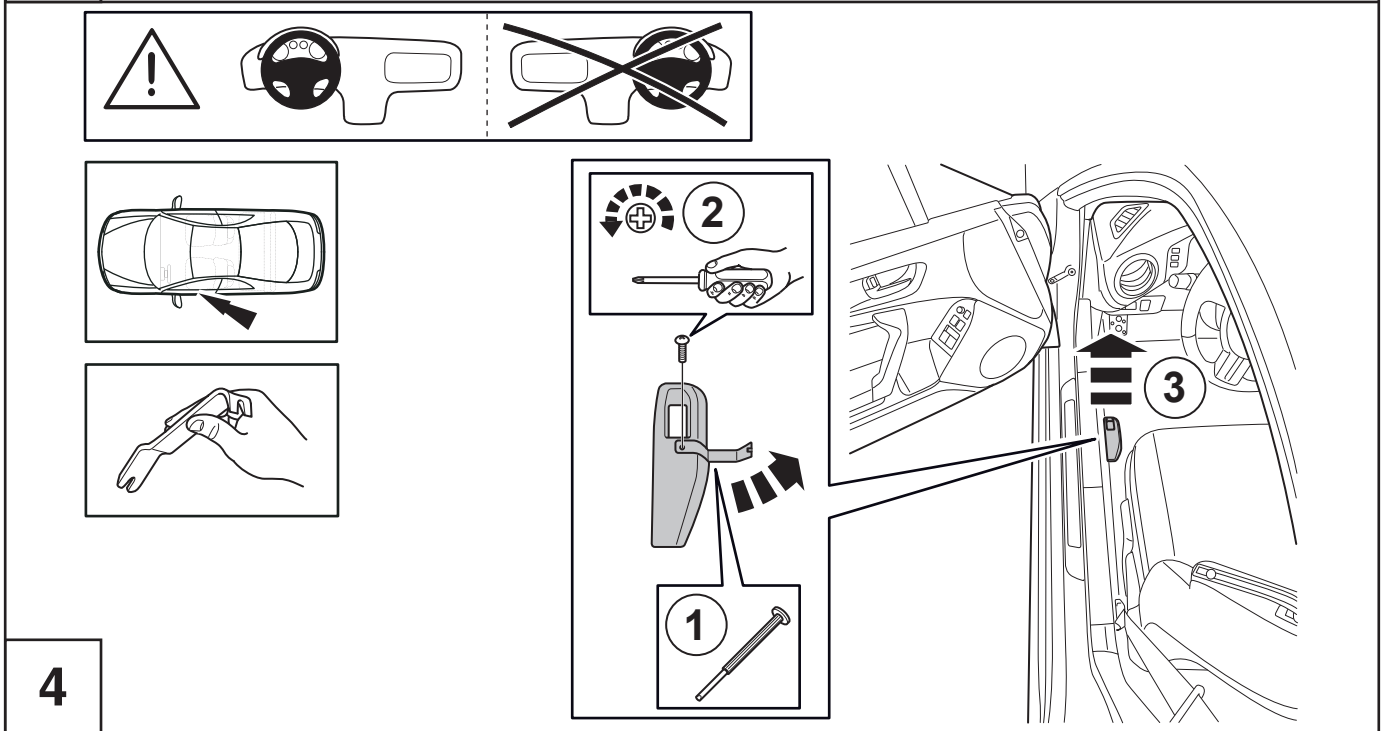
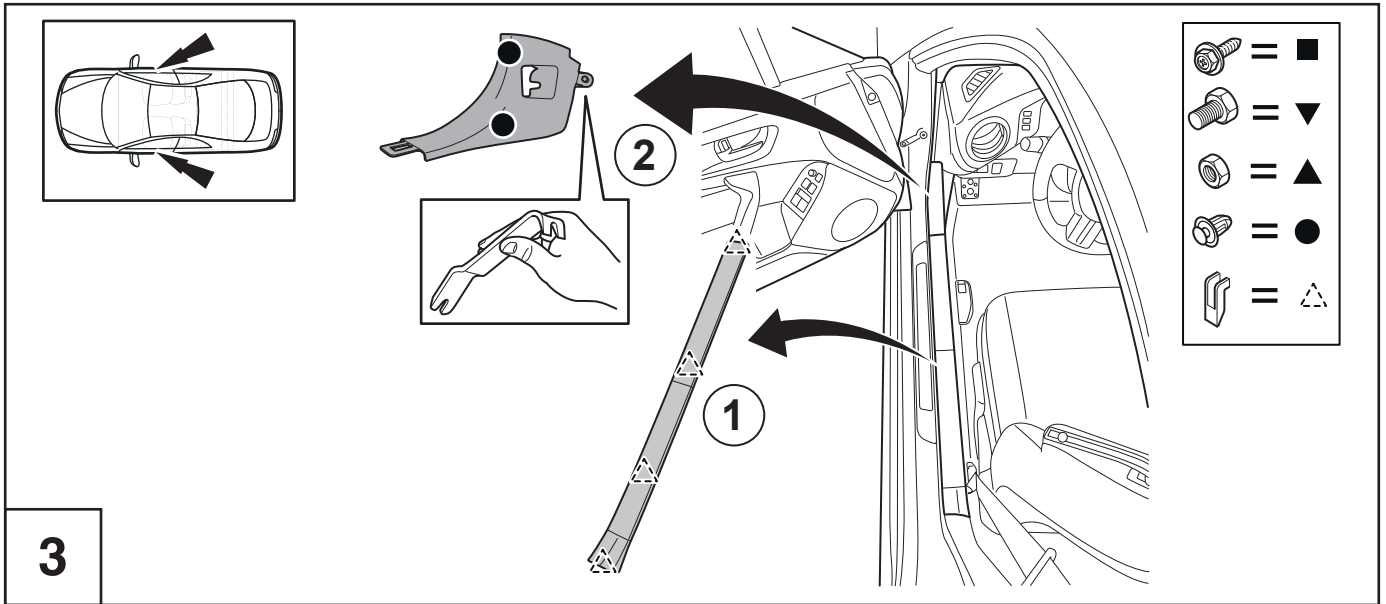


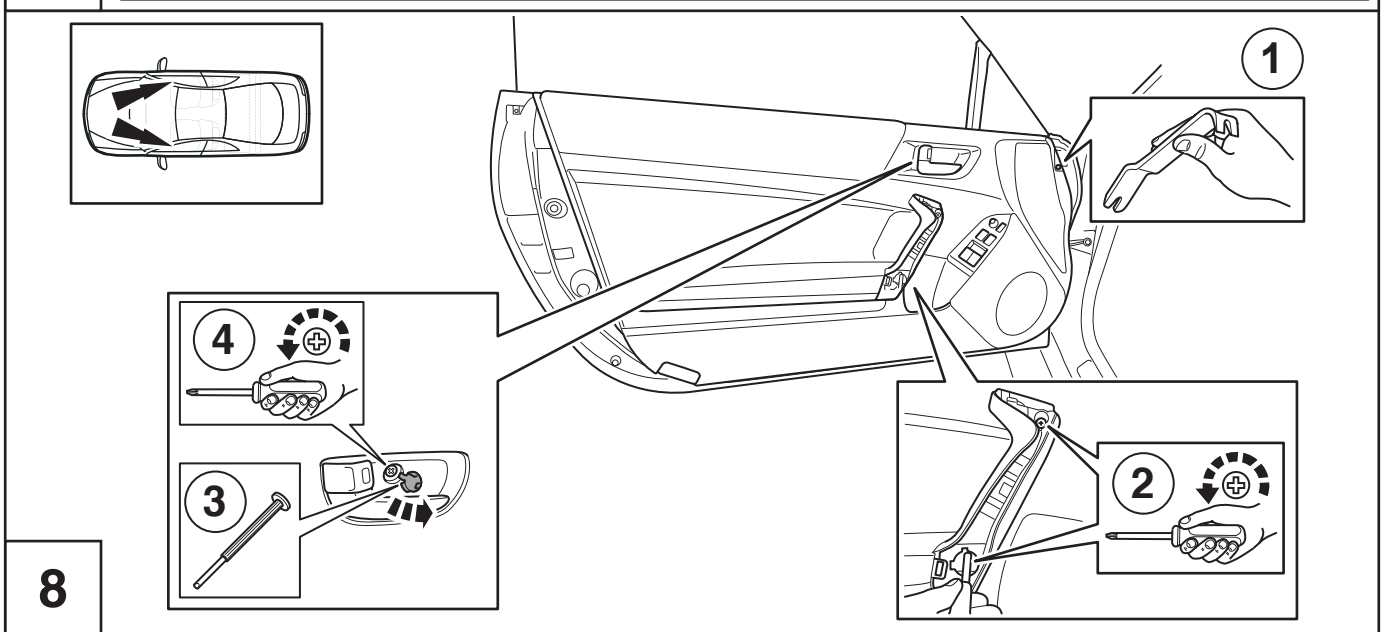
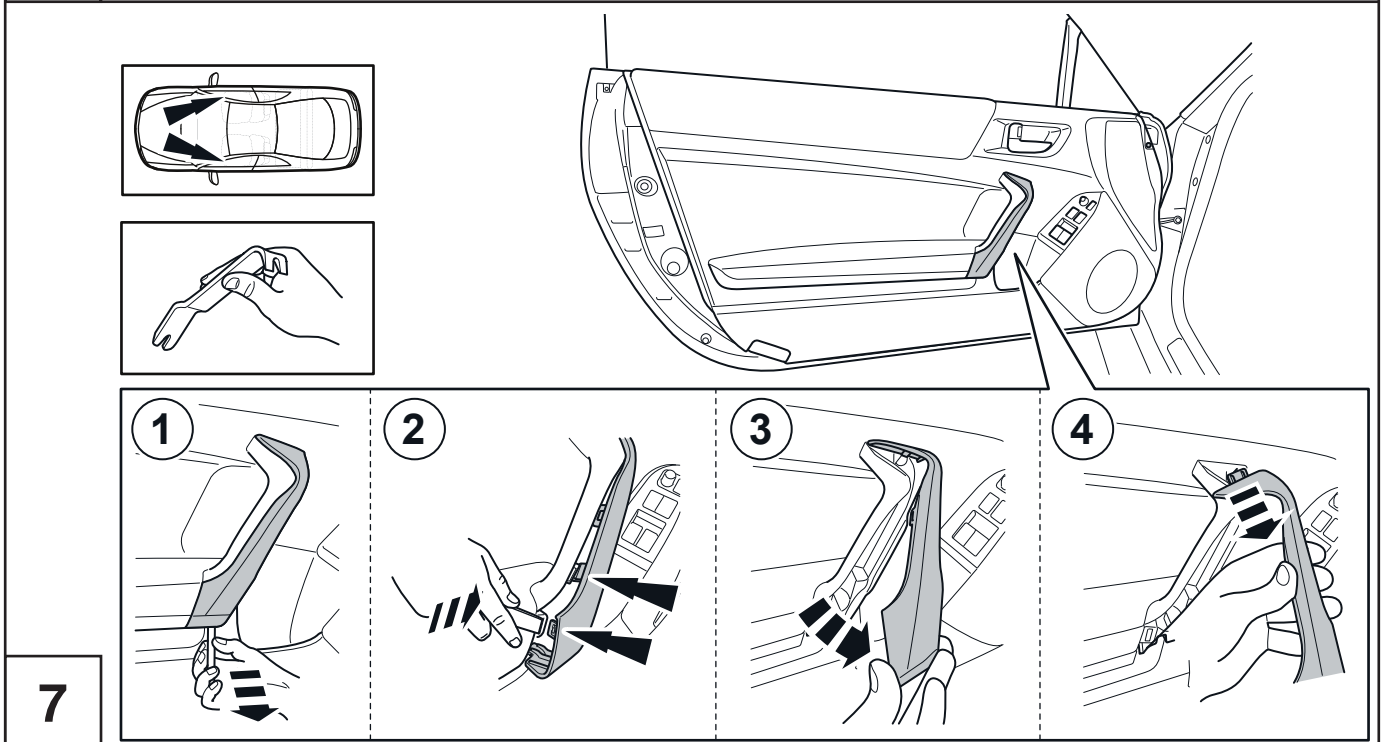
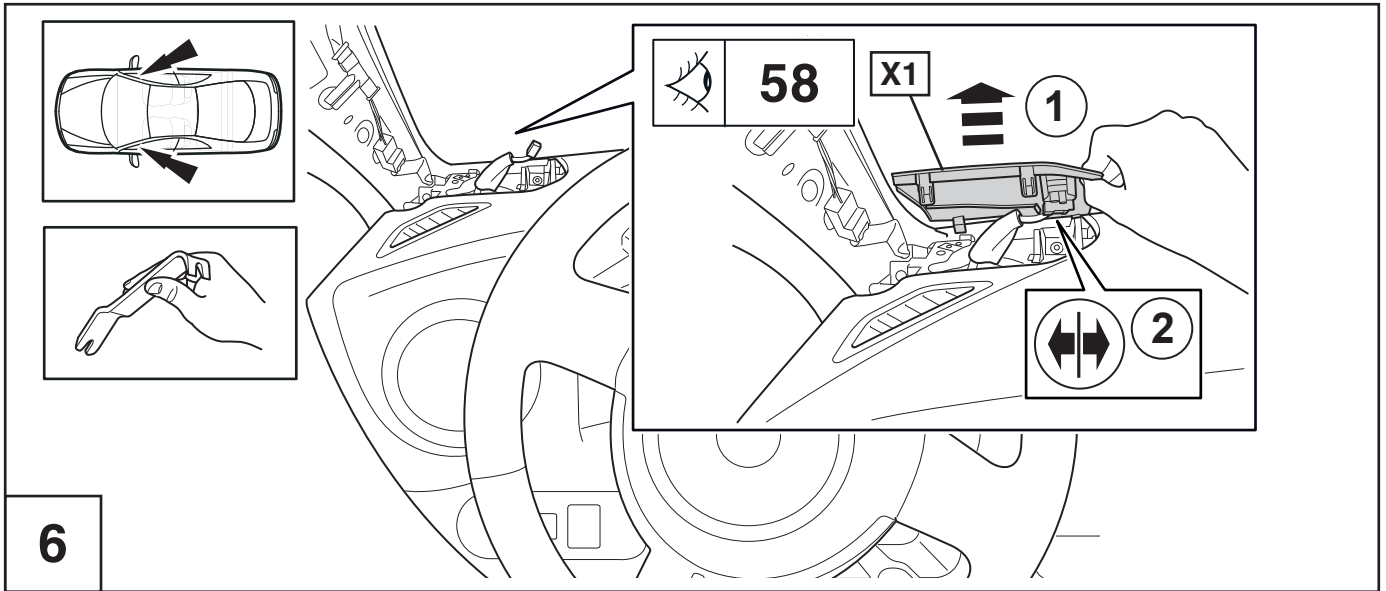


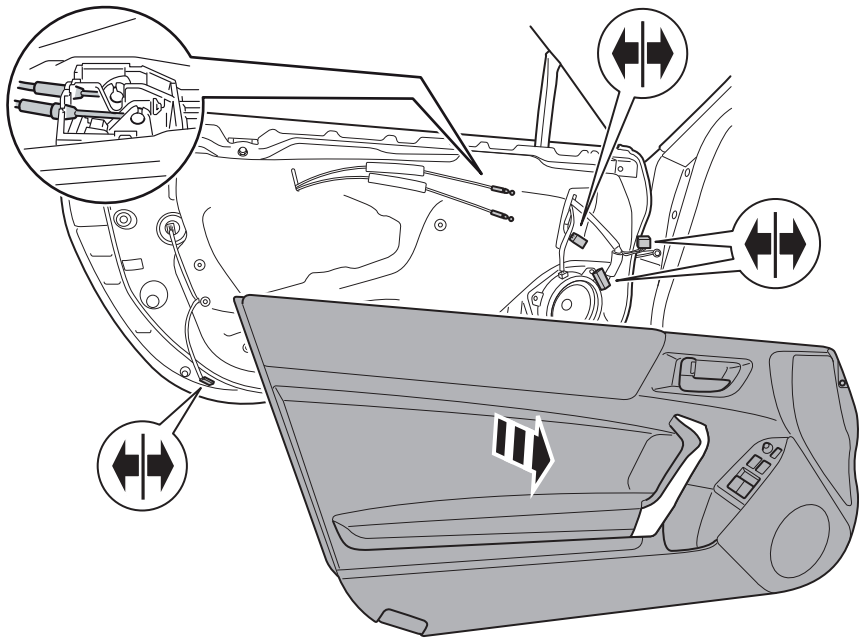
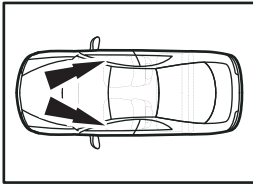
1



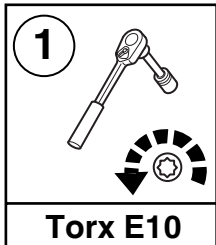
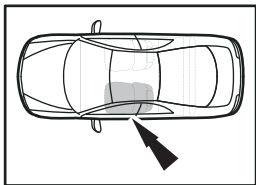
2



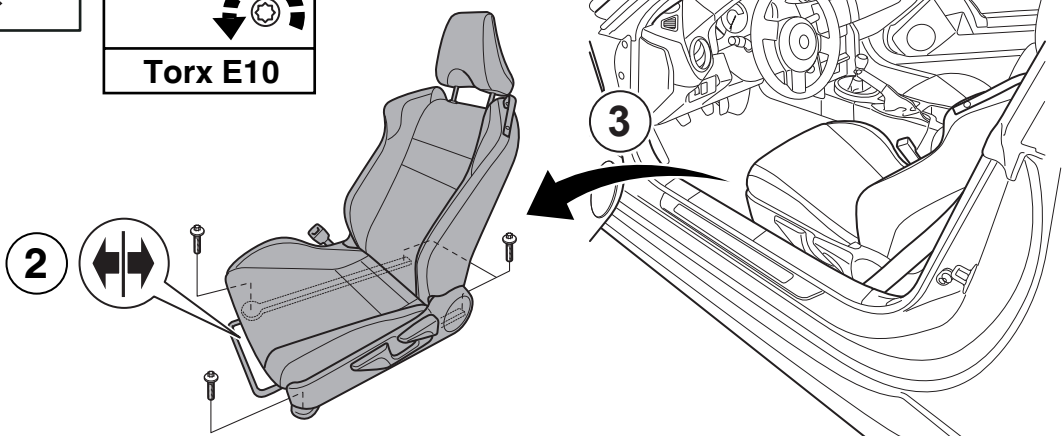




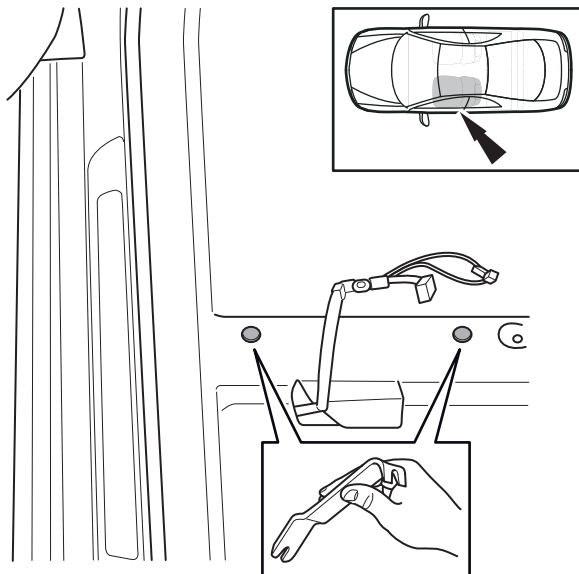
9



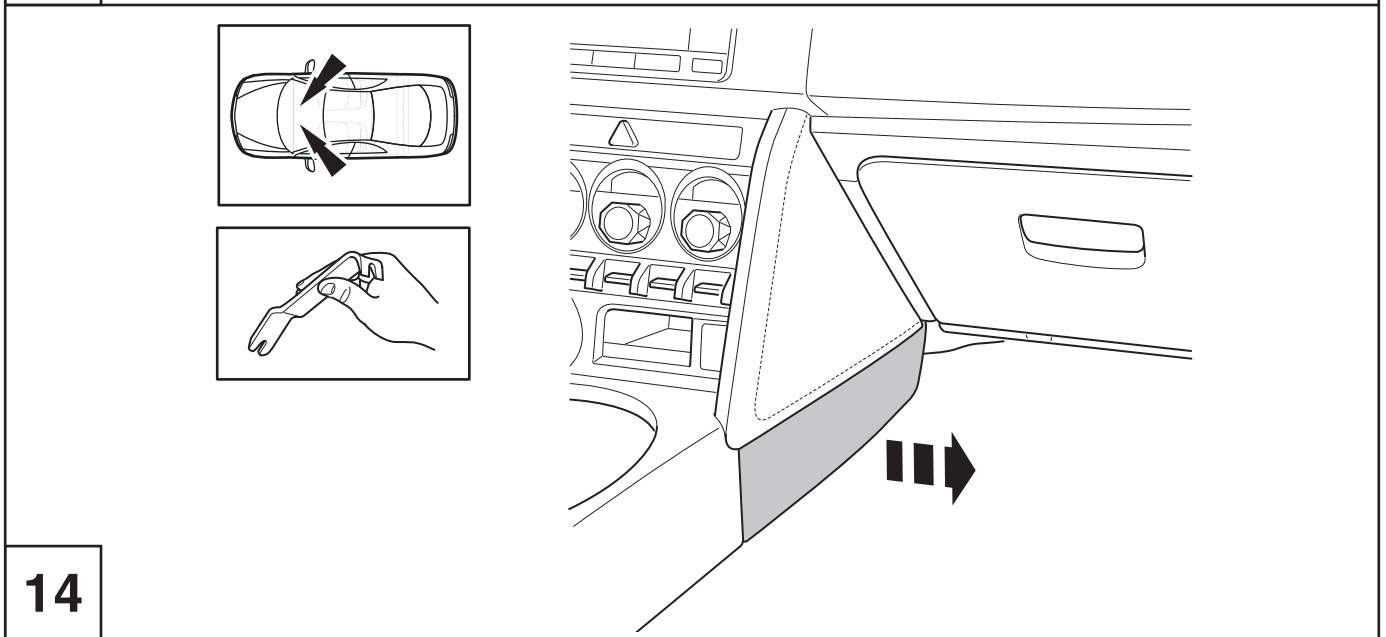
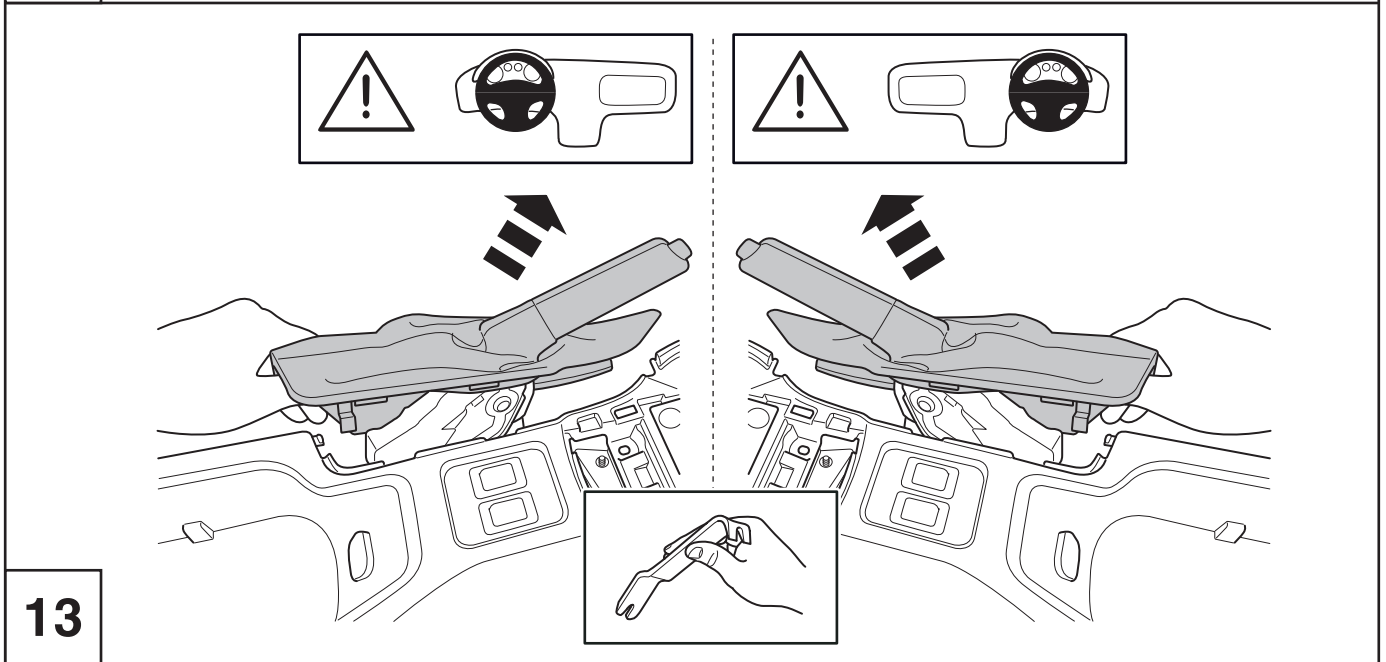
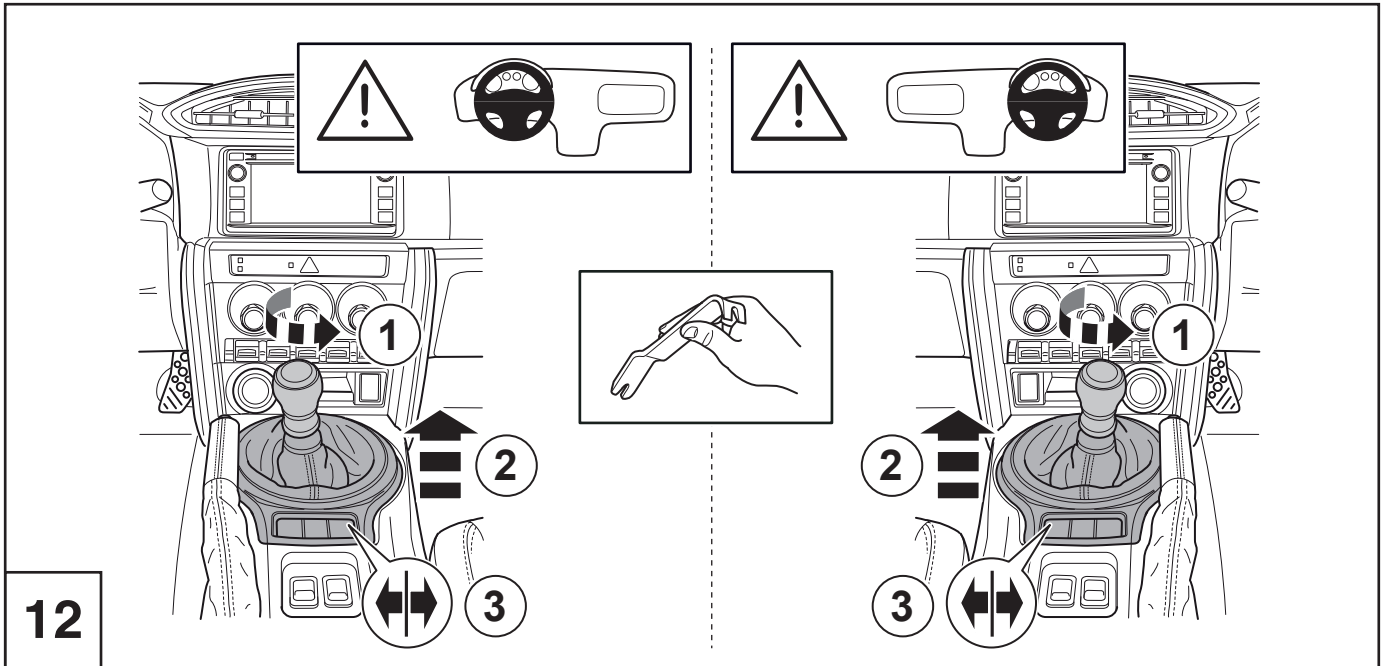
Torx E10

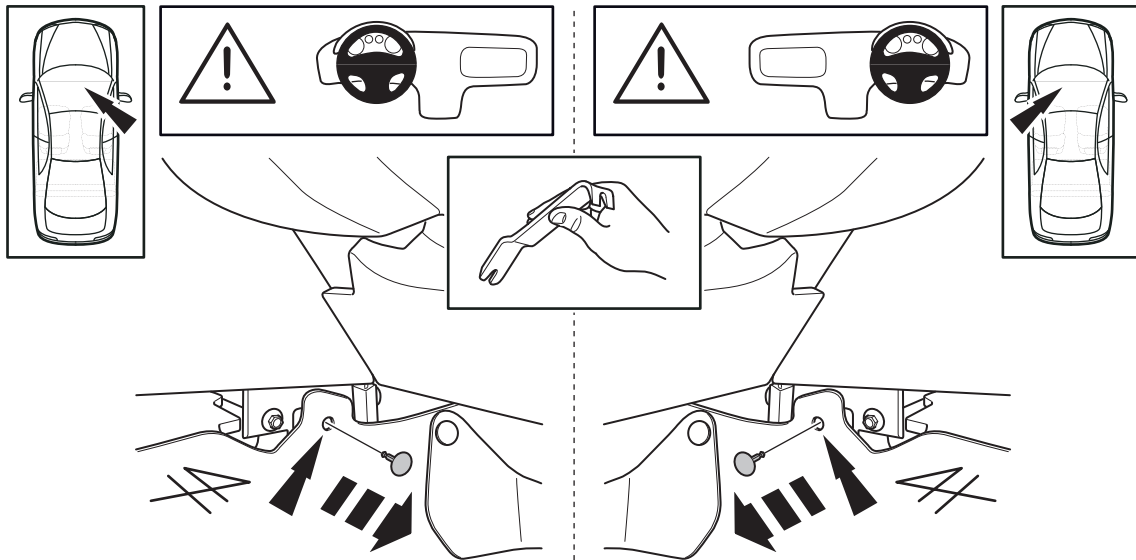


10

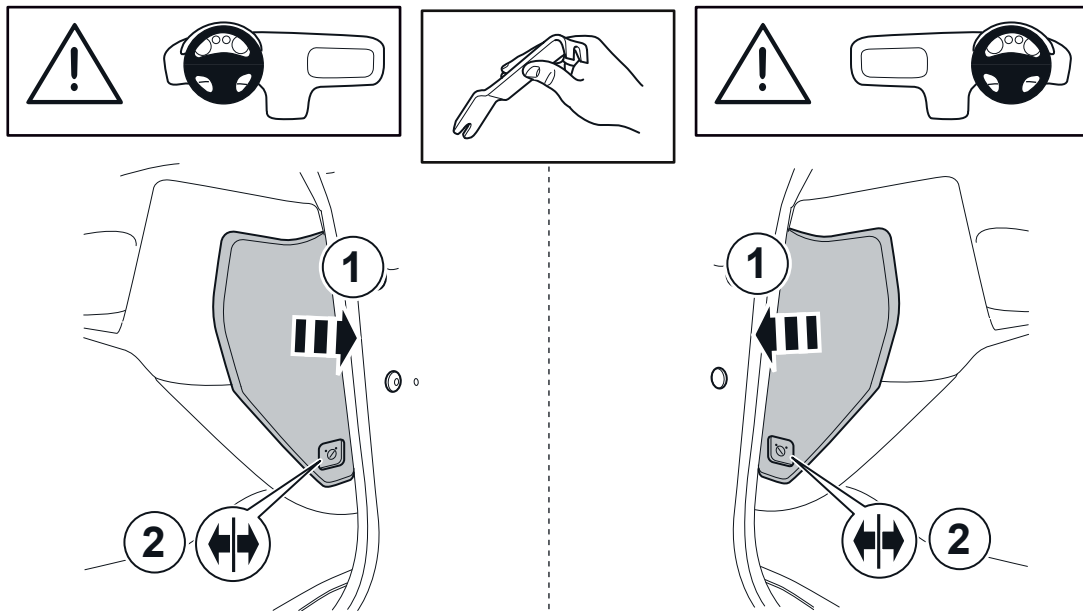


11

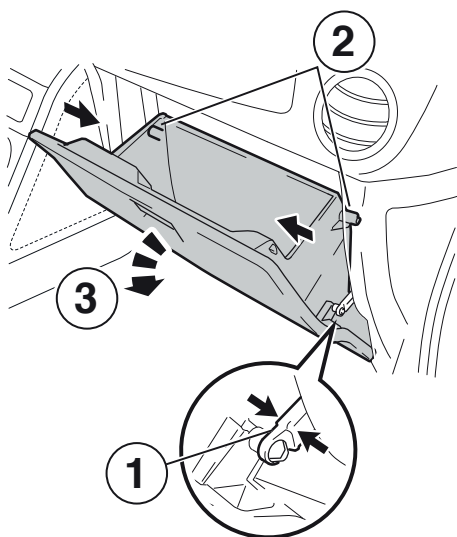




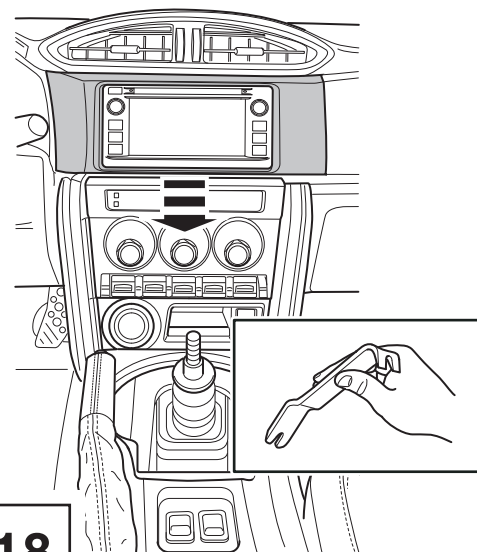
15



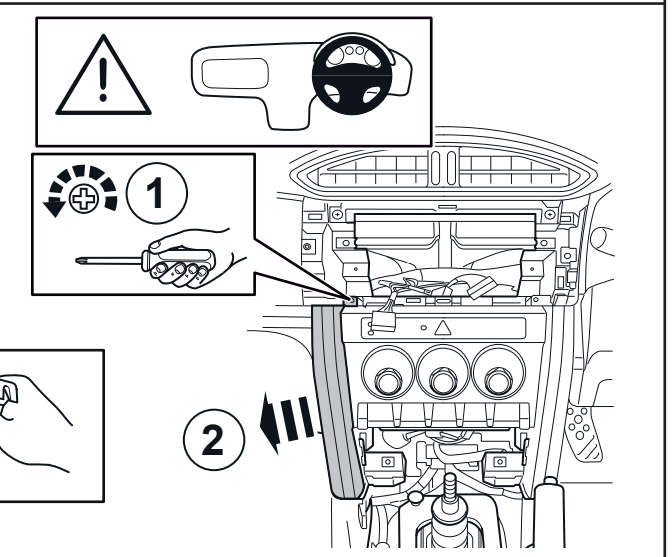
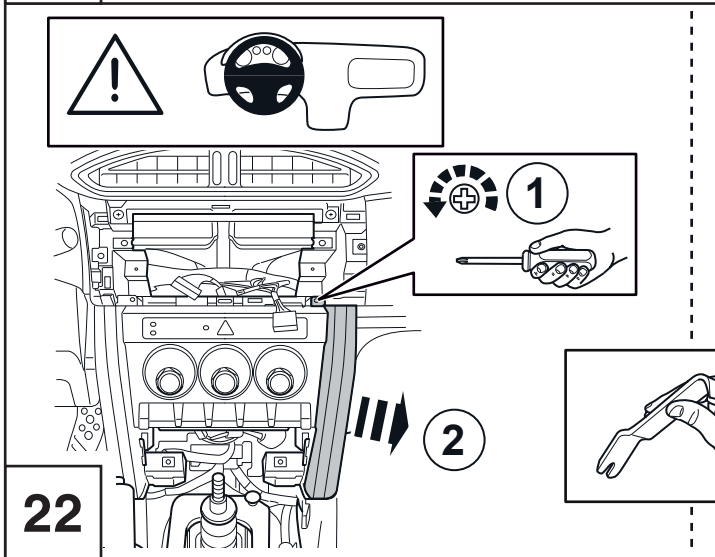
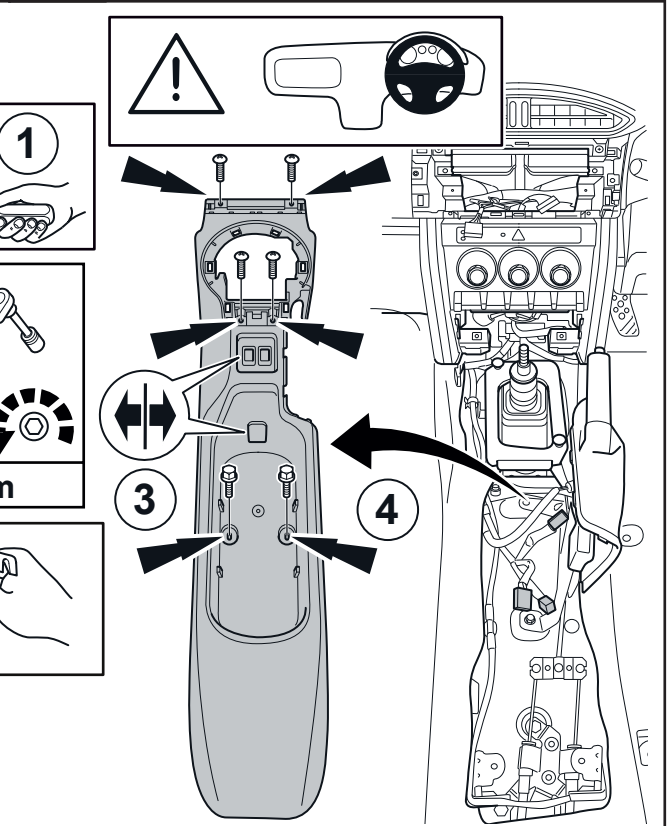
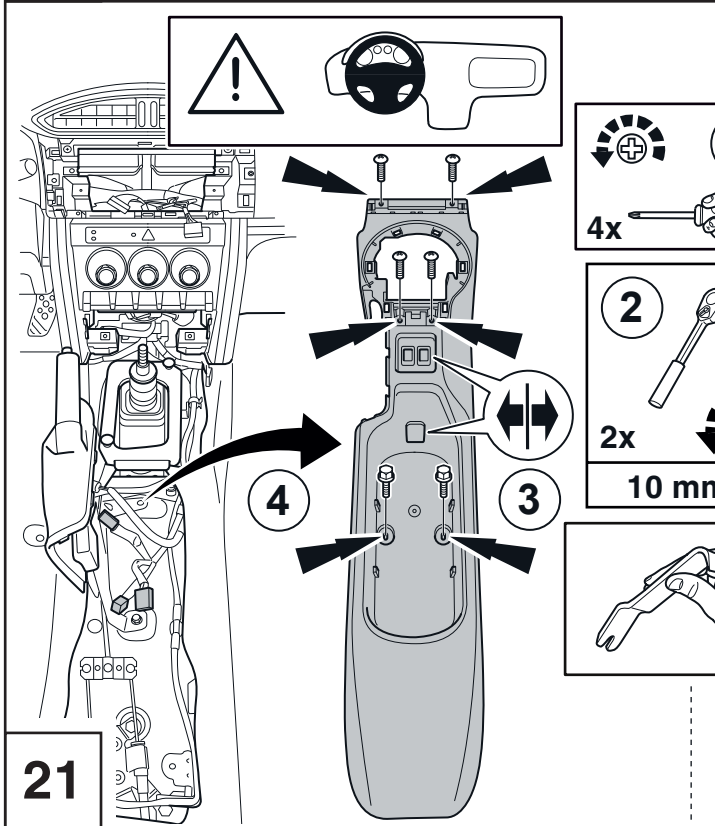
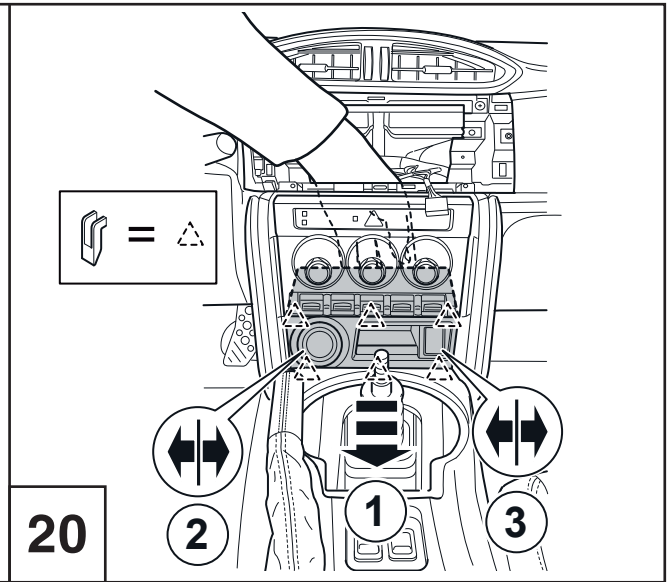
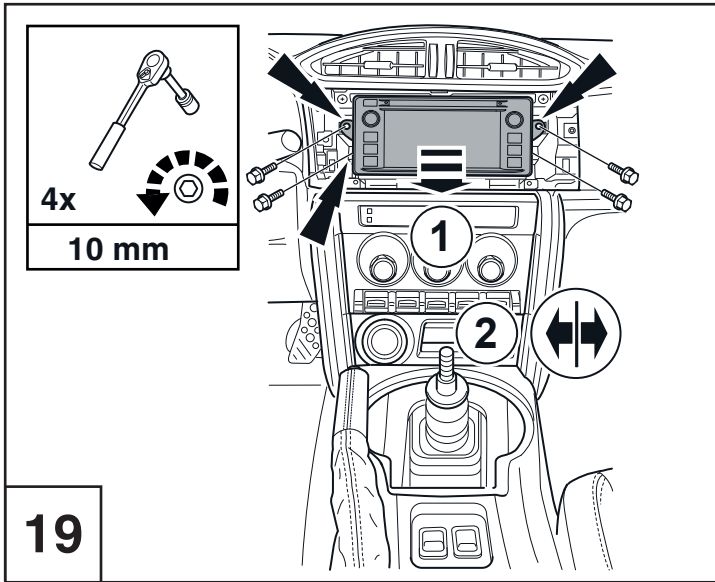
16

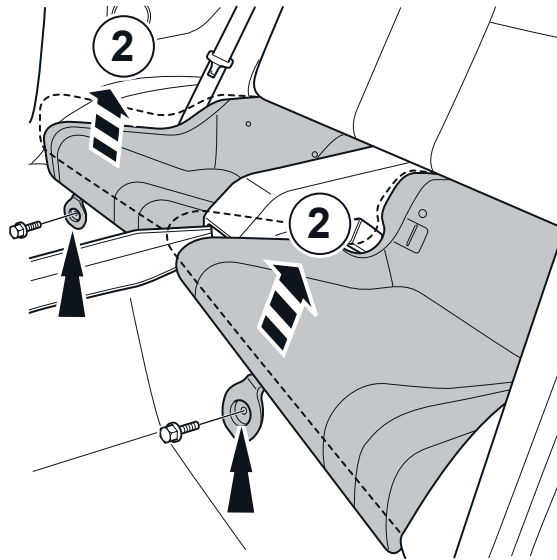
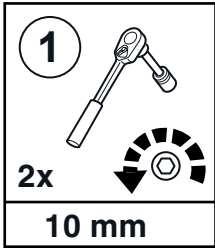


17

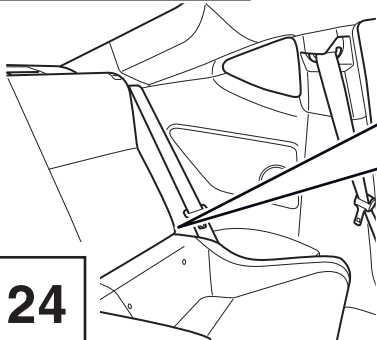
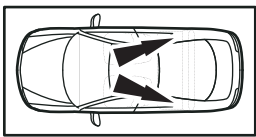


18

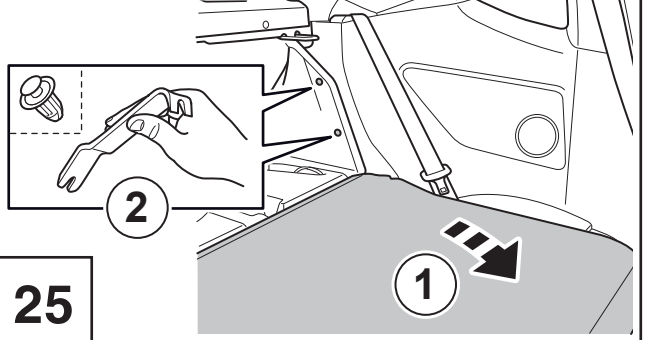
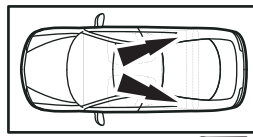
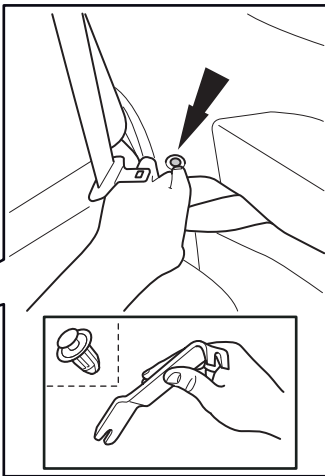




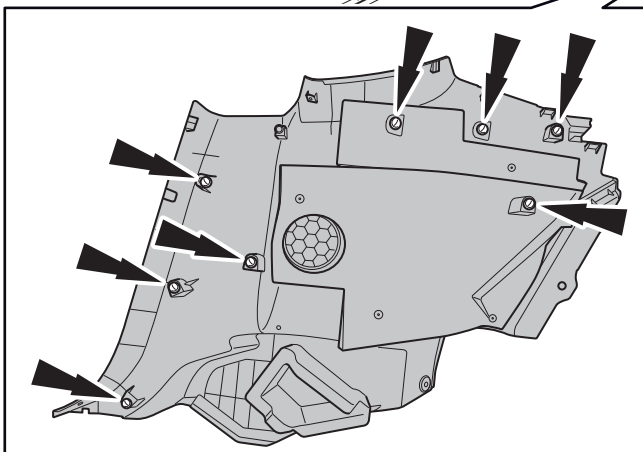
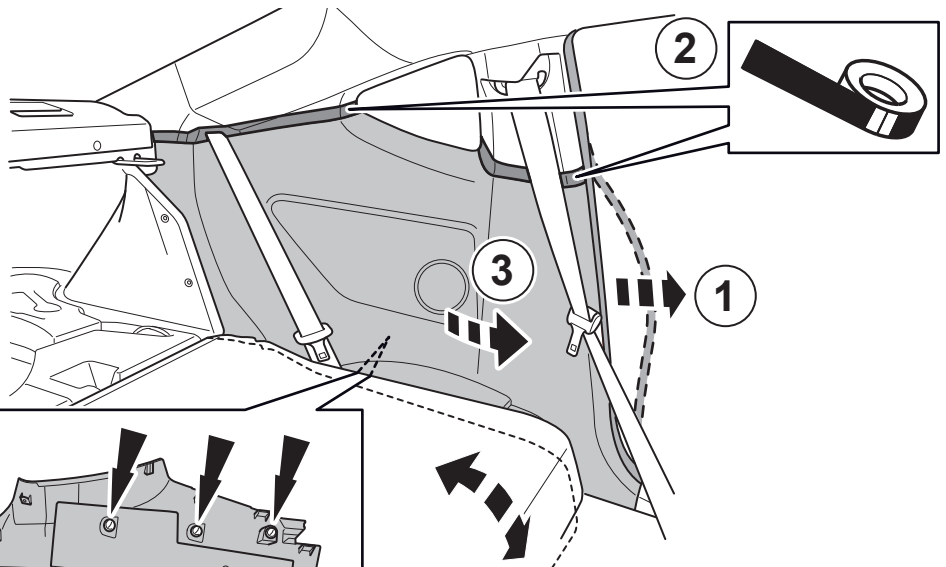
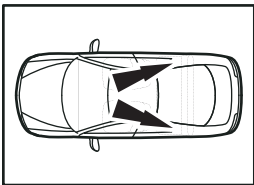
23



24

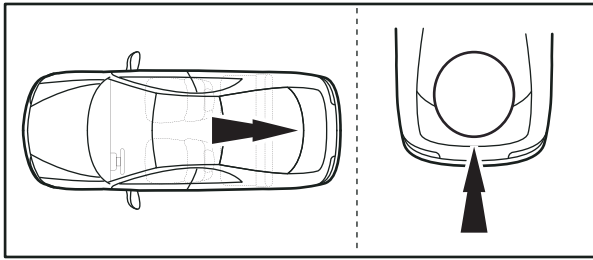


25

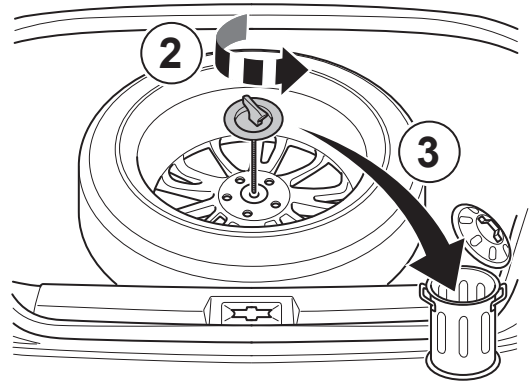
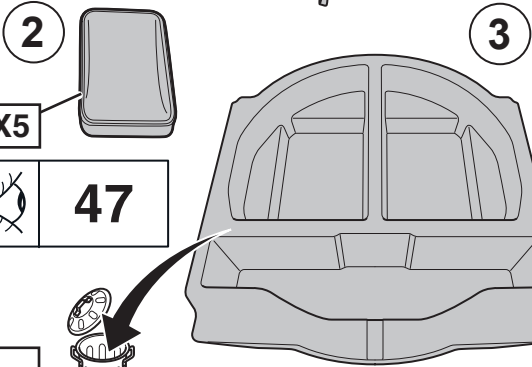
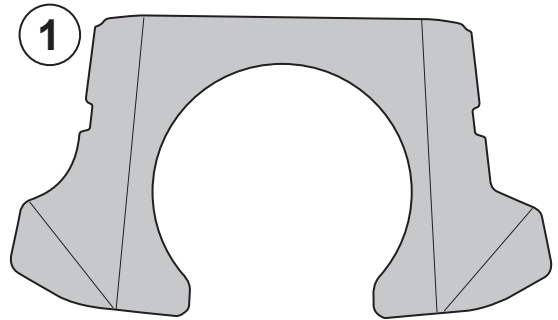
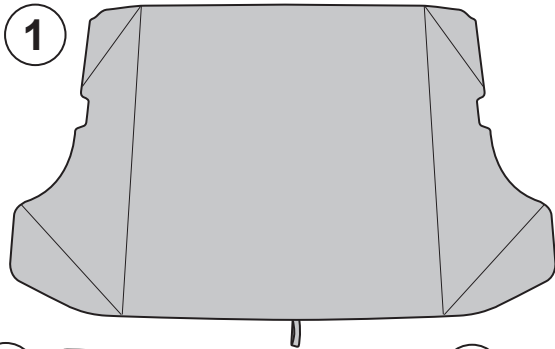
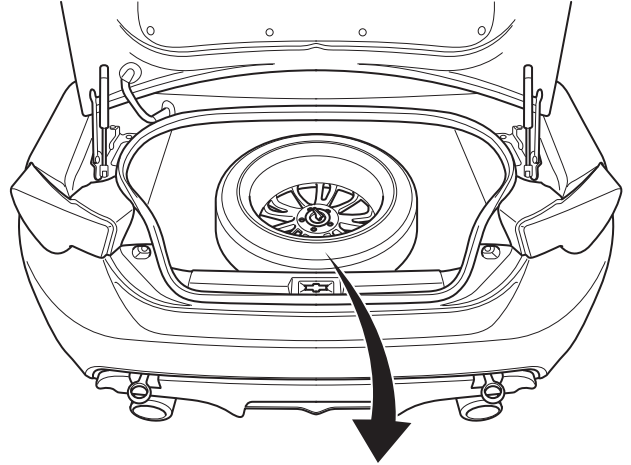
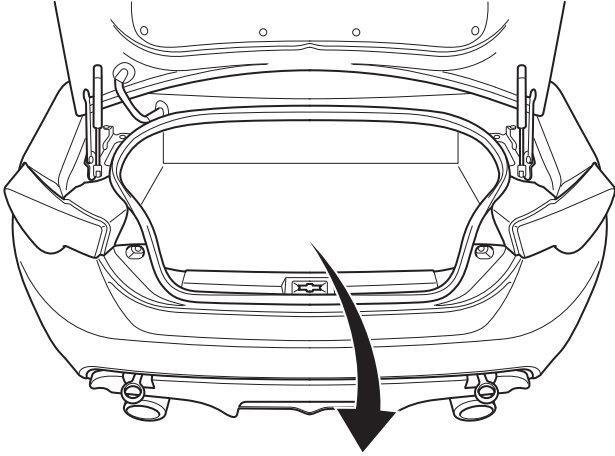
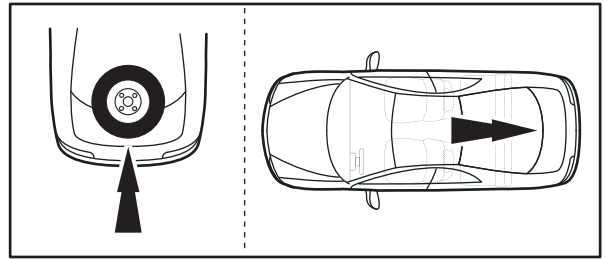


26

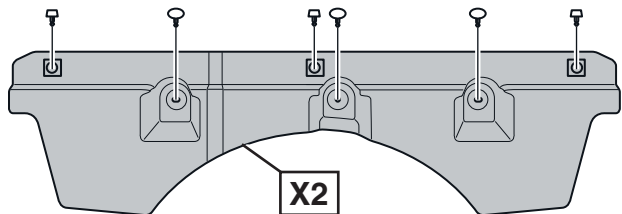
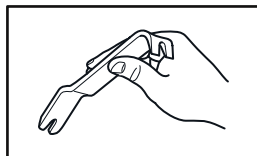
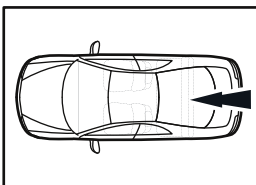




or

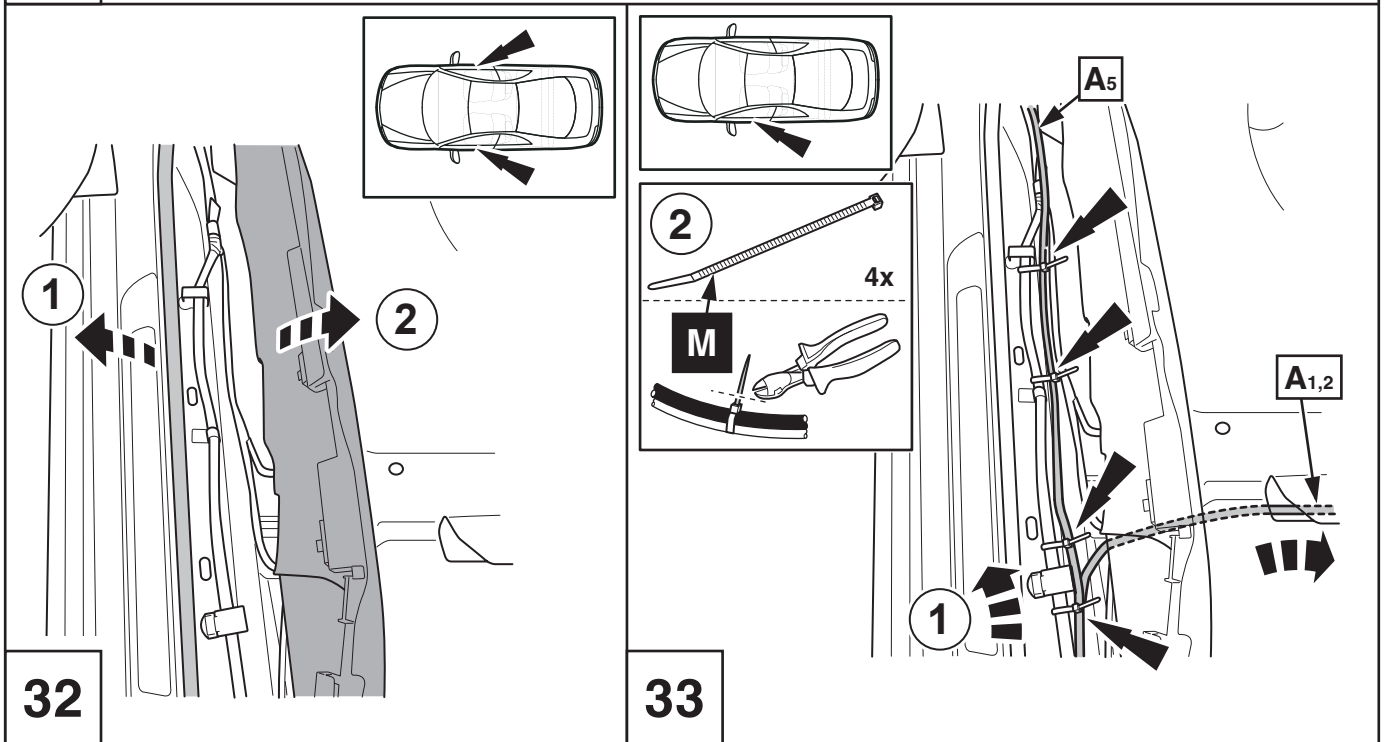
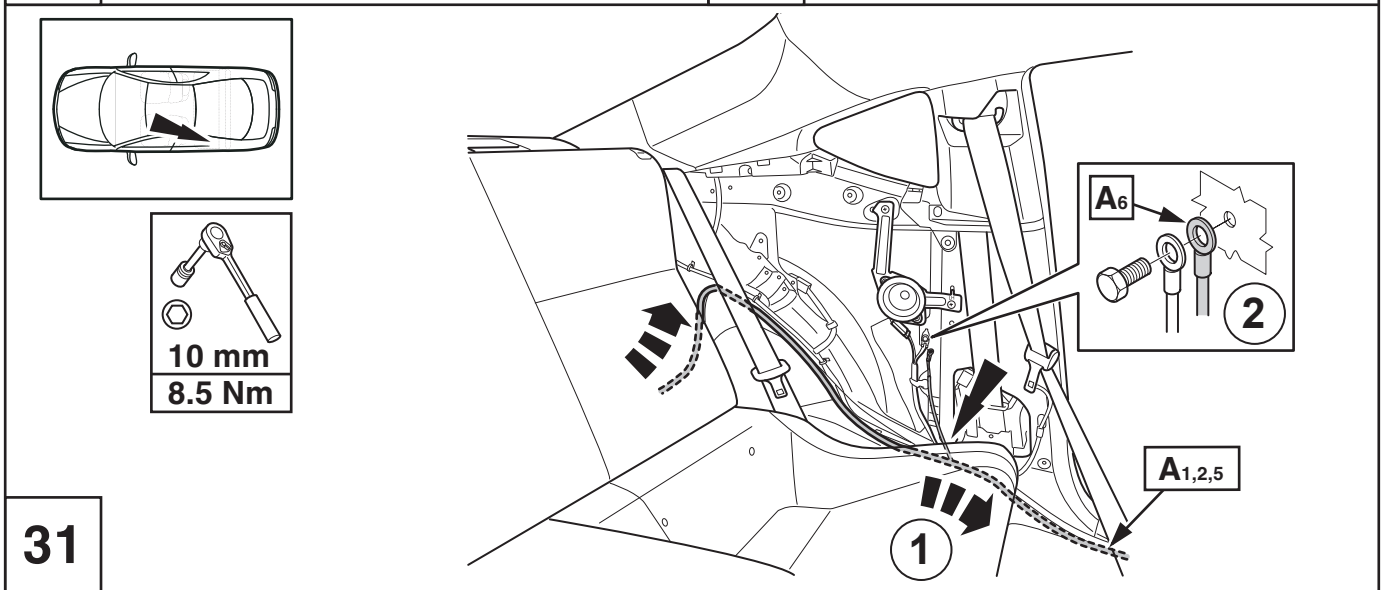
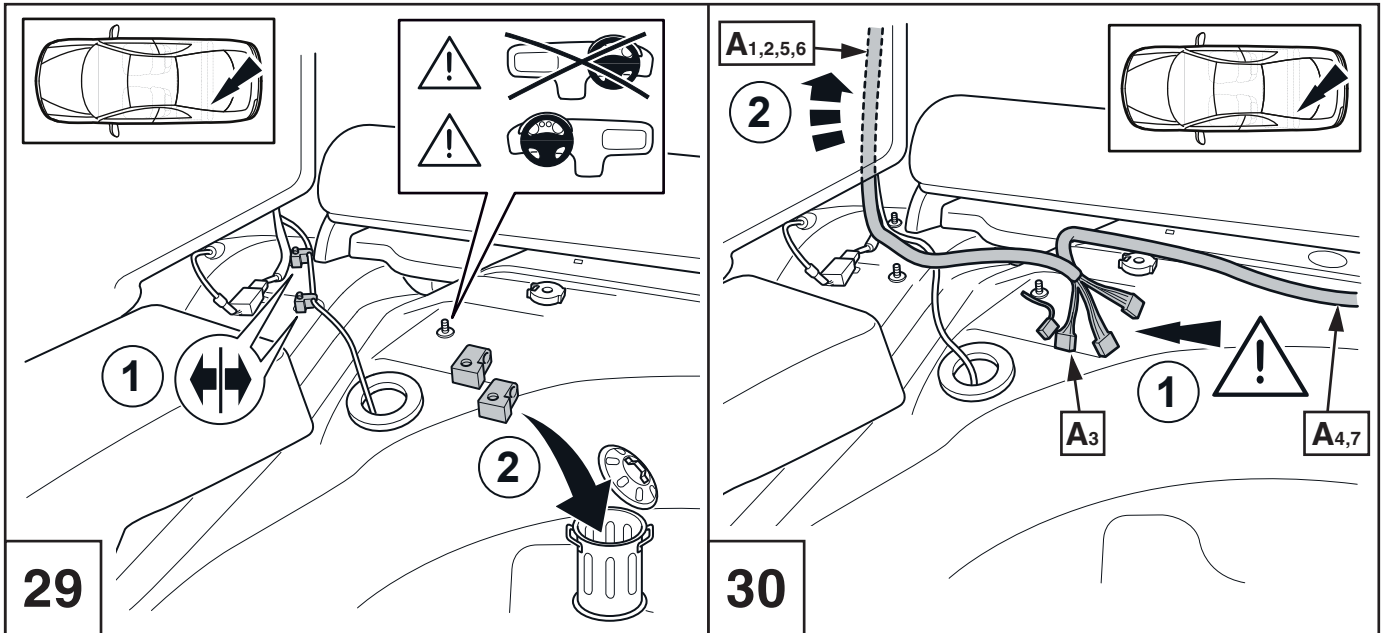


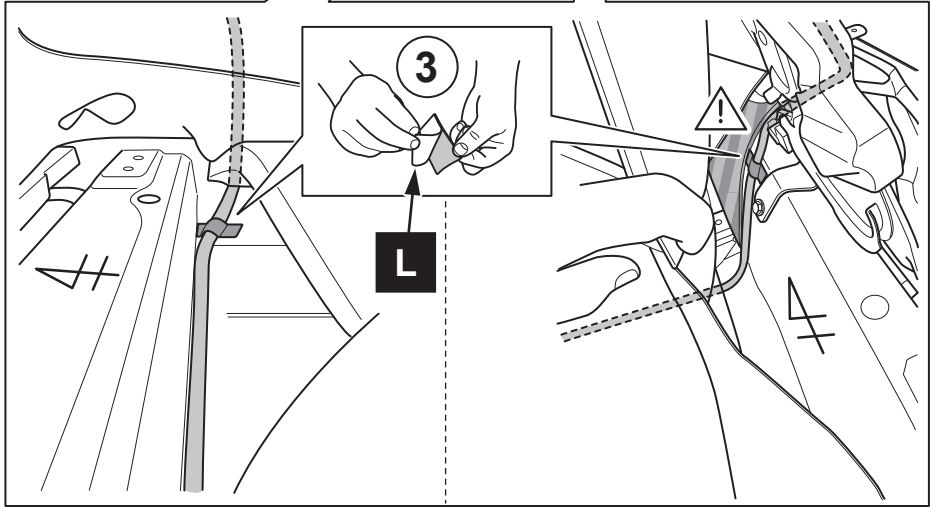
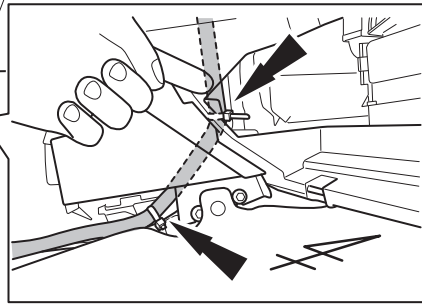
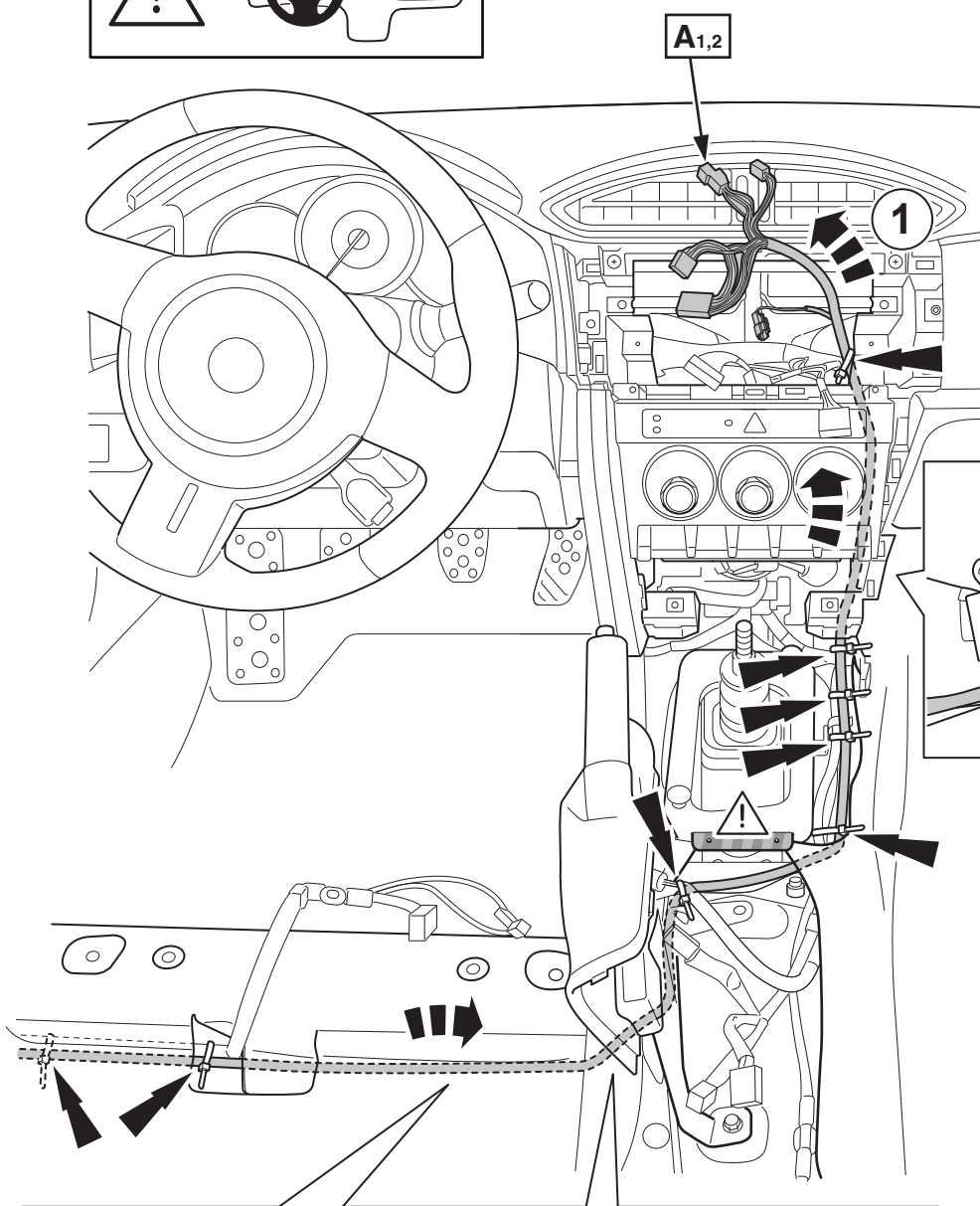
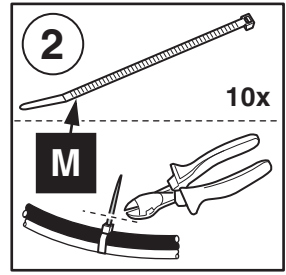
27



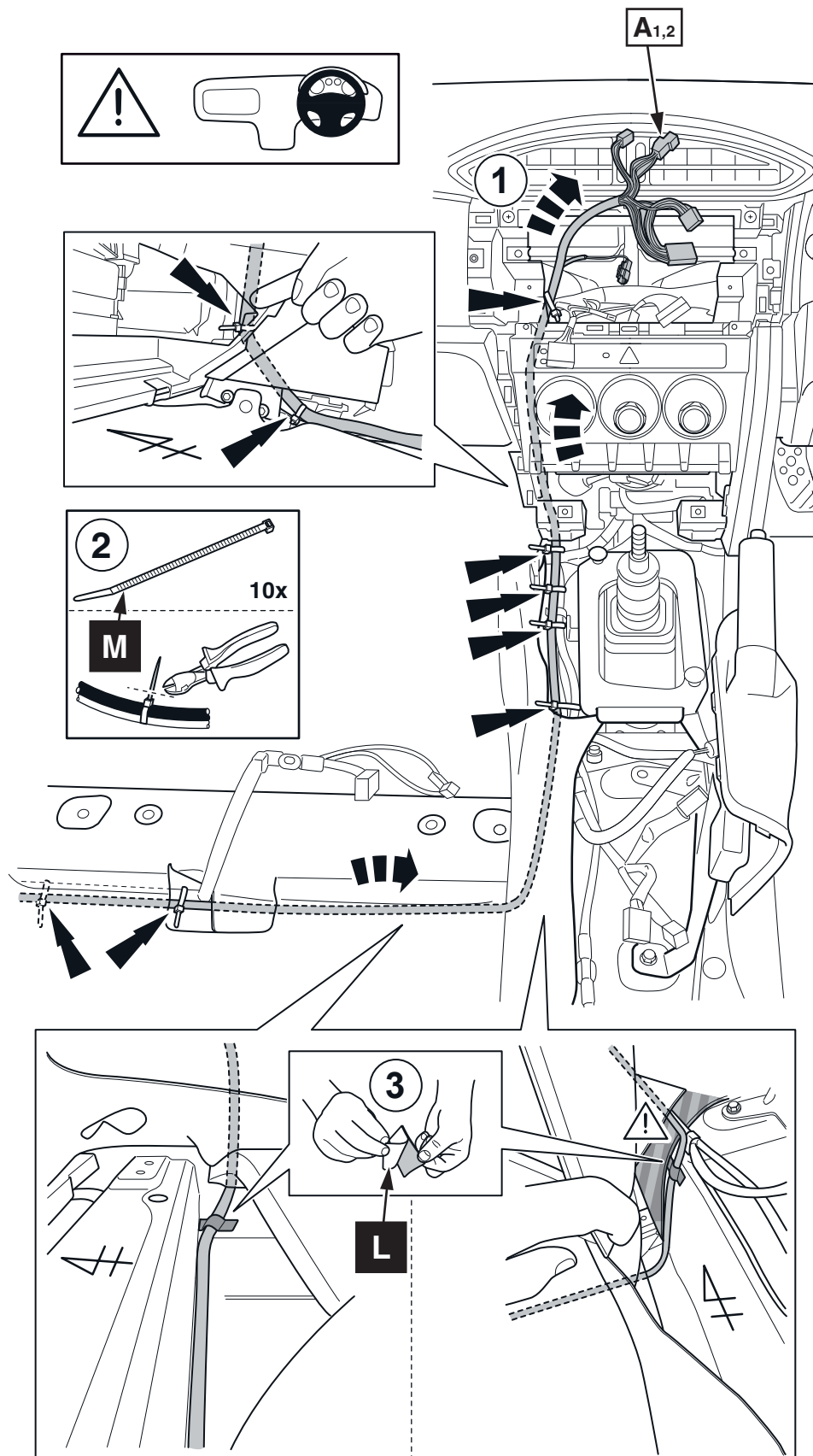
28

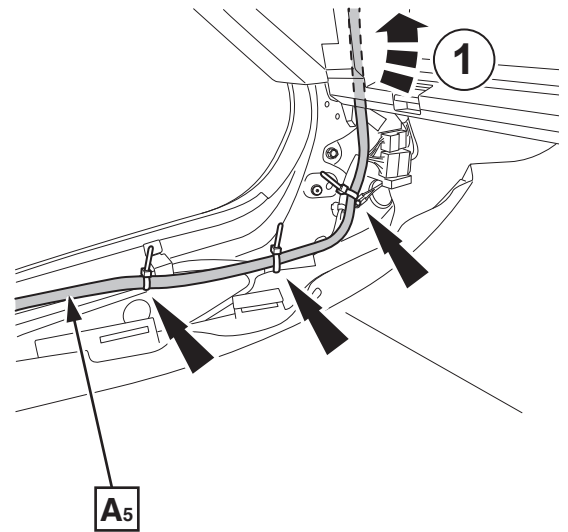
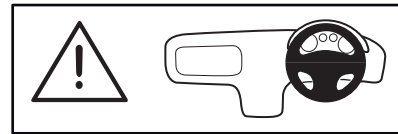
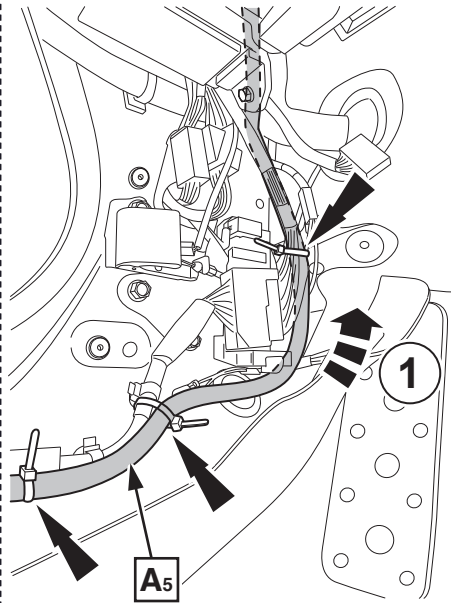
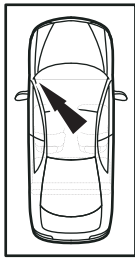




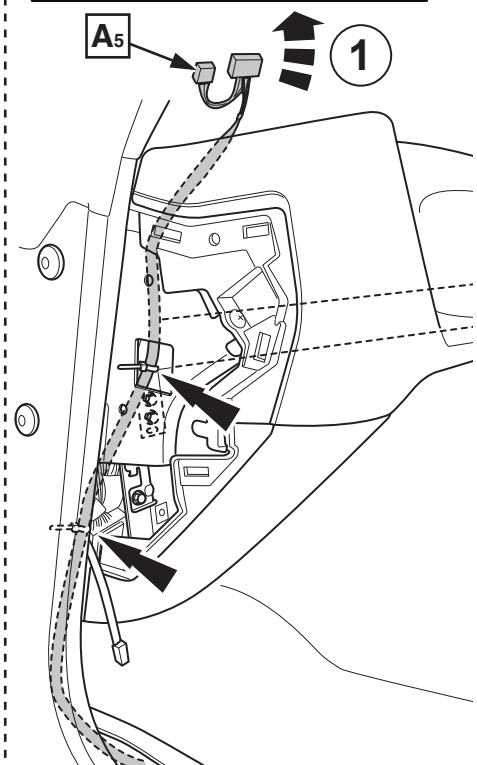
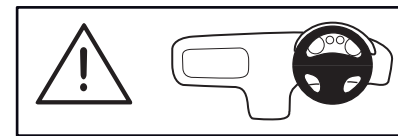
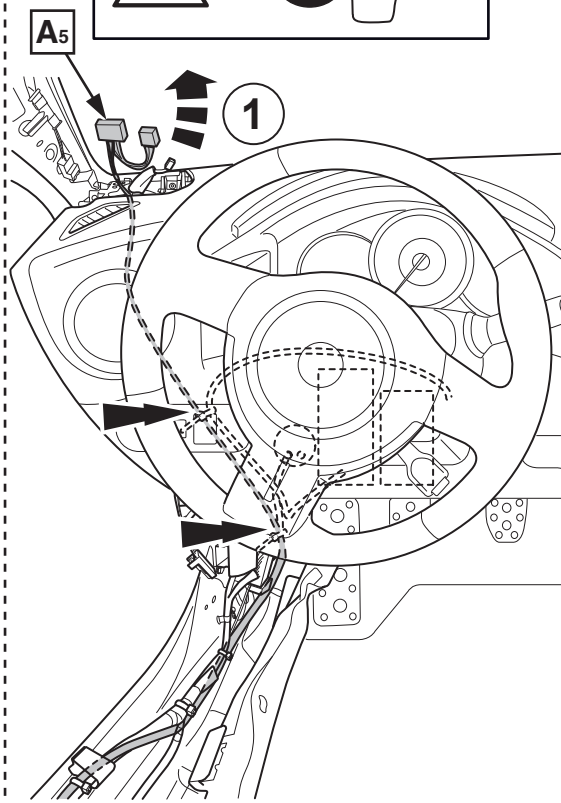
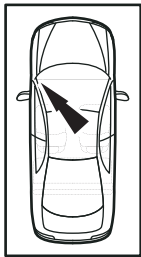


34

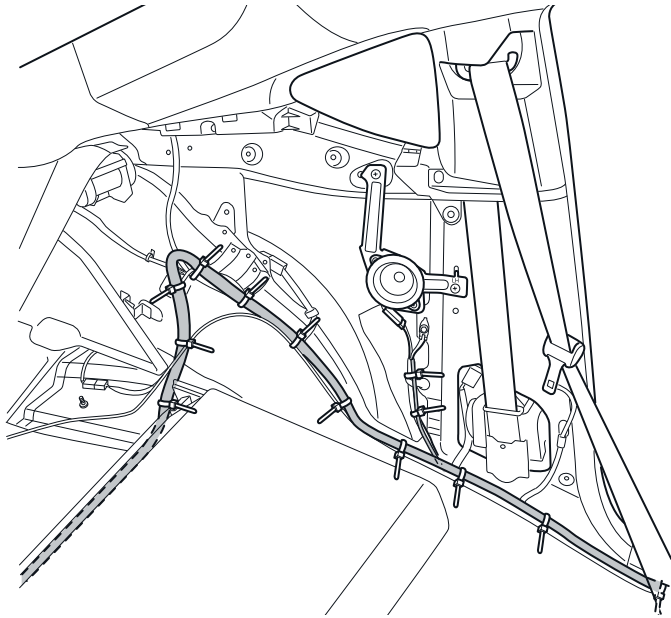
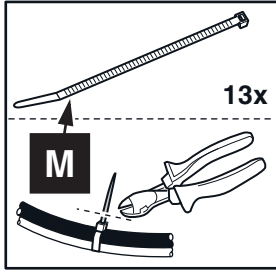
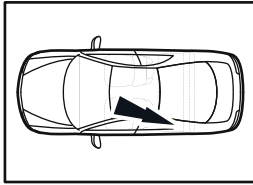




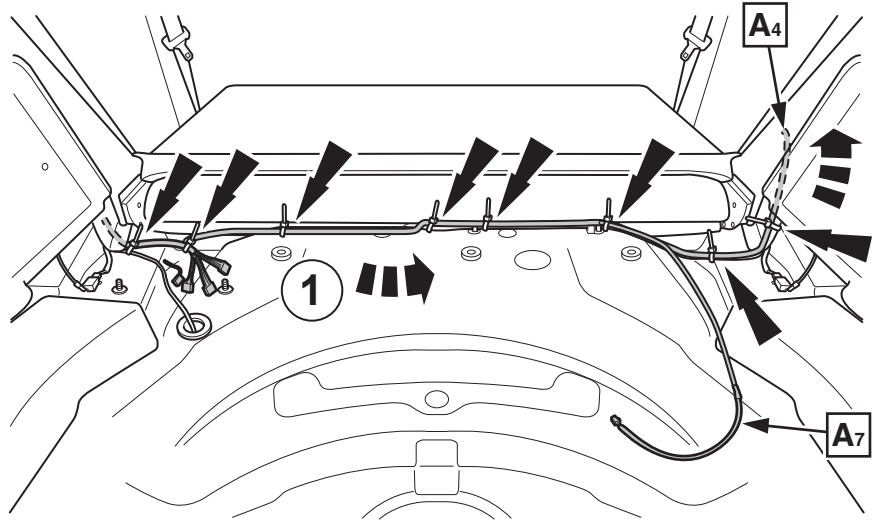
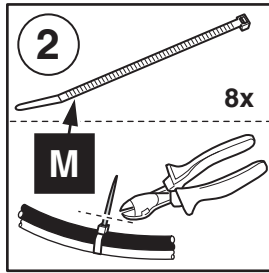
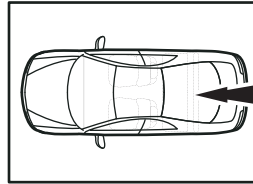
36



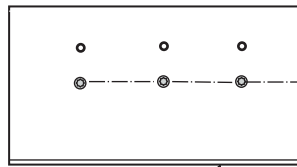
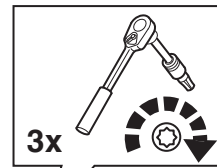
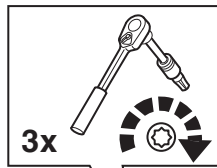
37



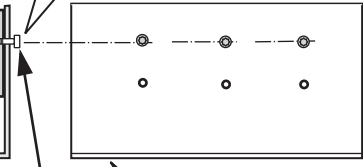
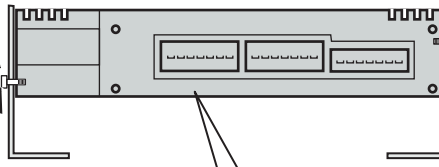
38



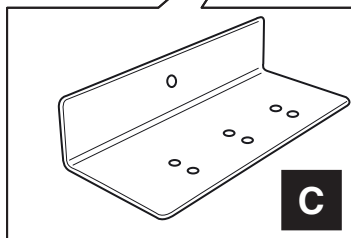
39



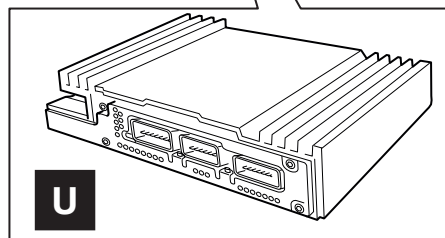
H



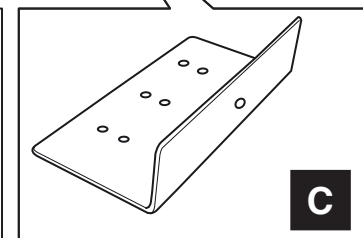
H



C

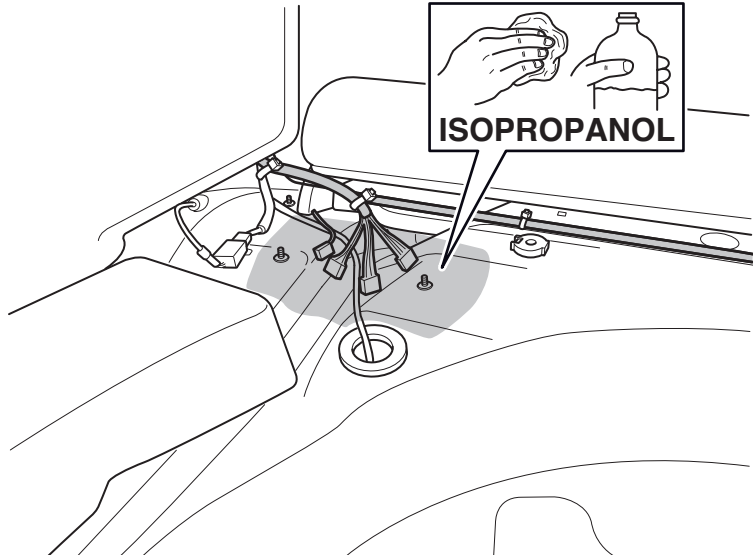
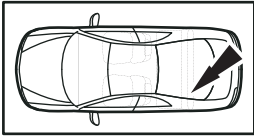


U

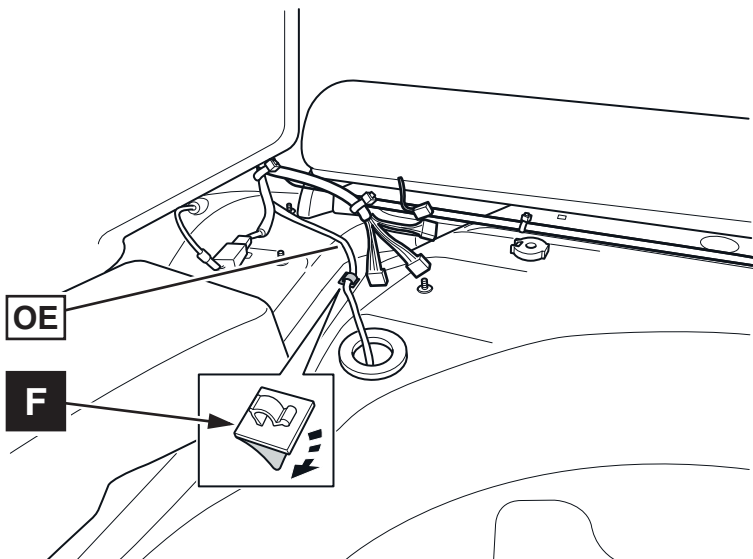
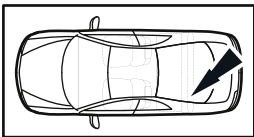


C

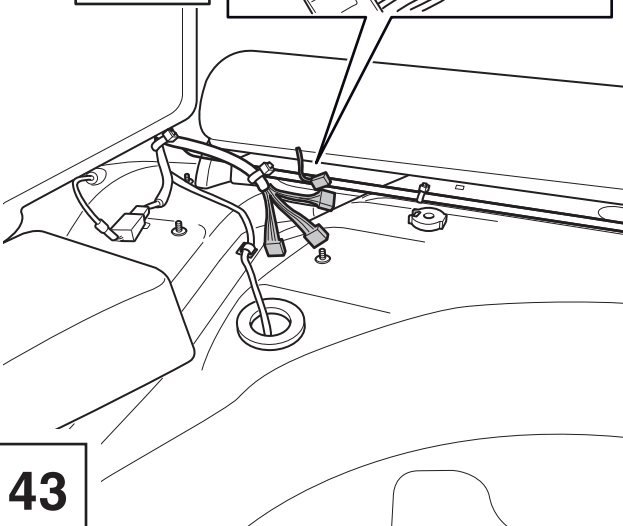
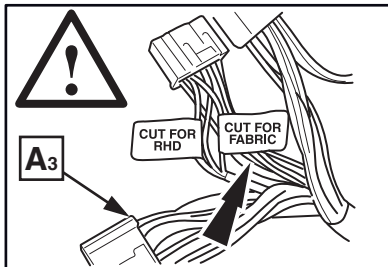
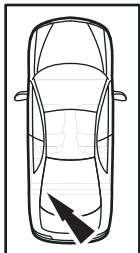
40



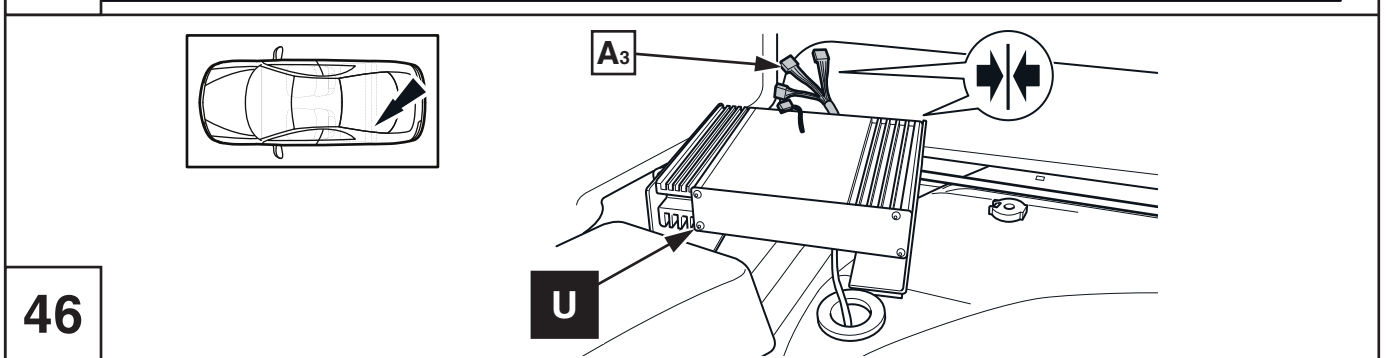
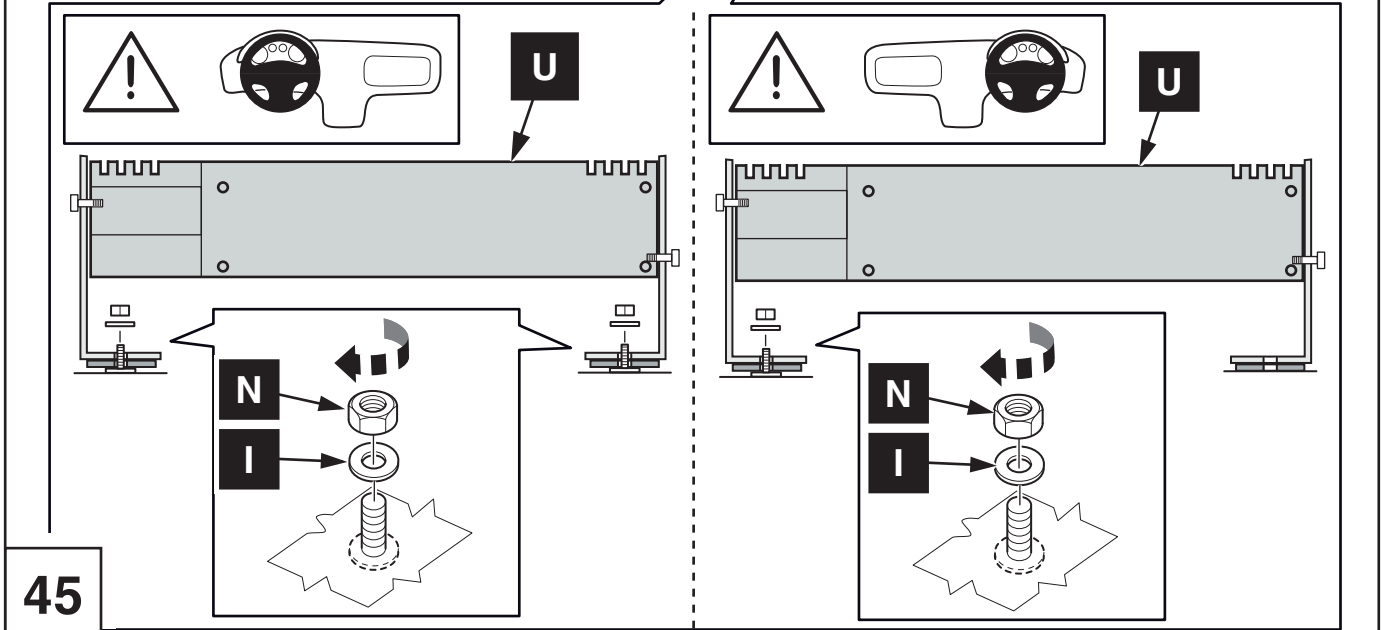
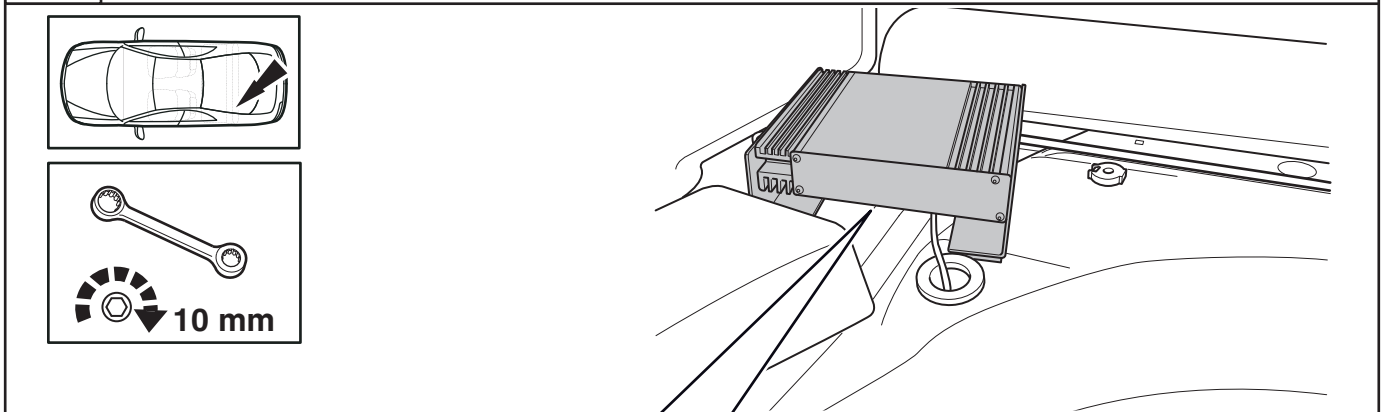
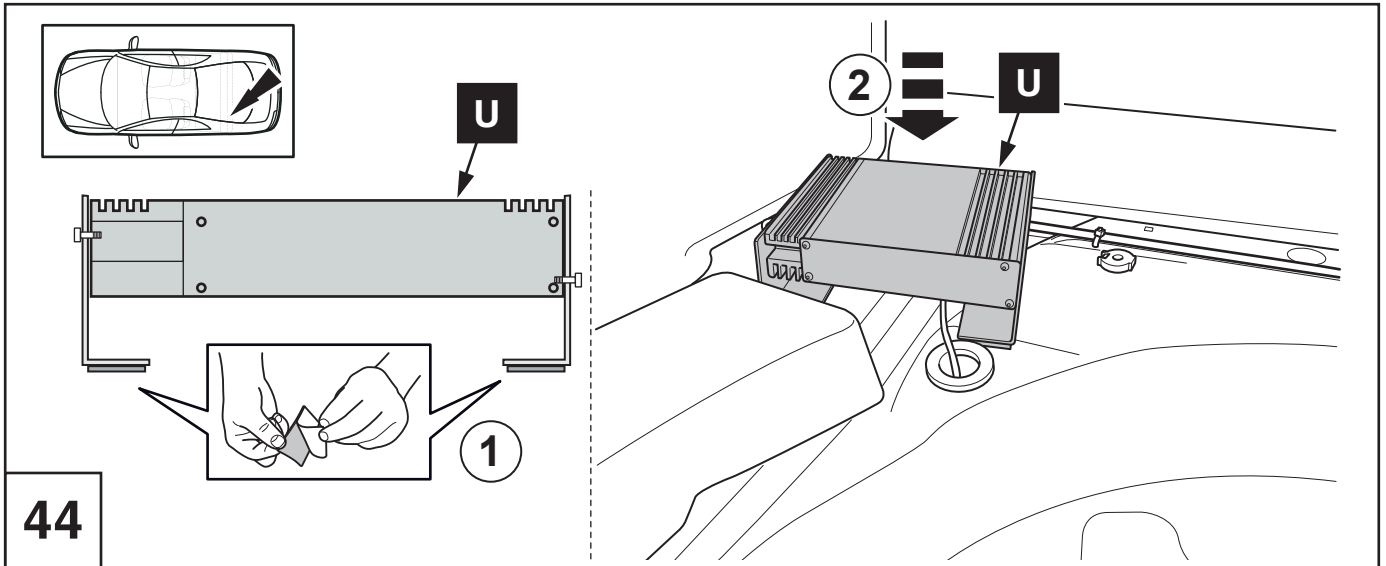
41



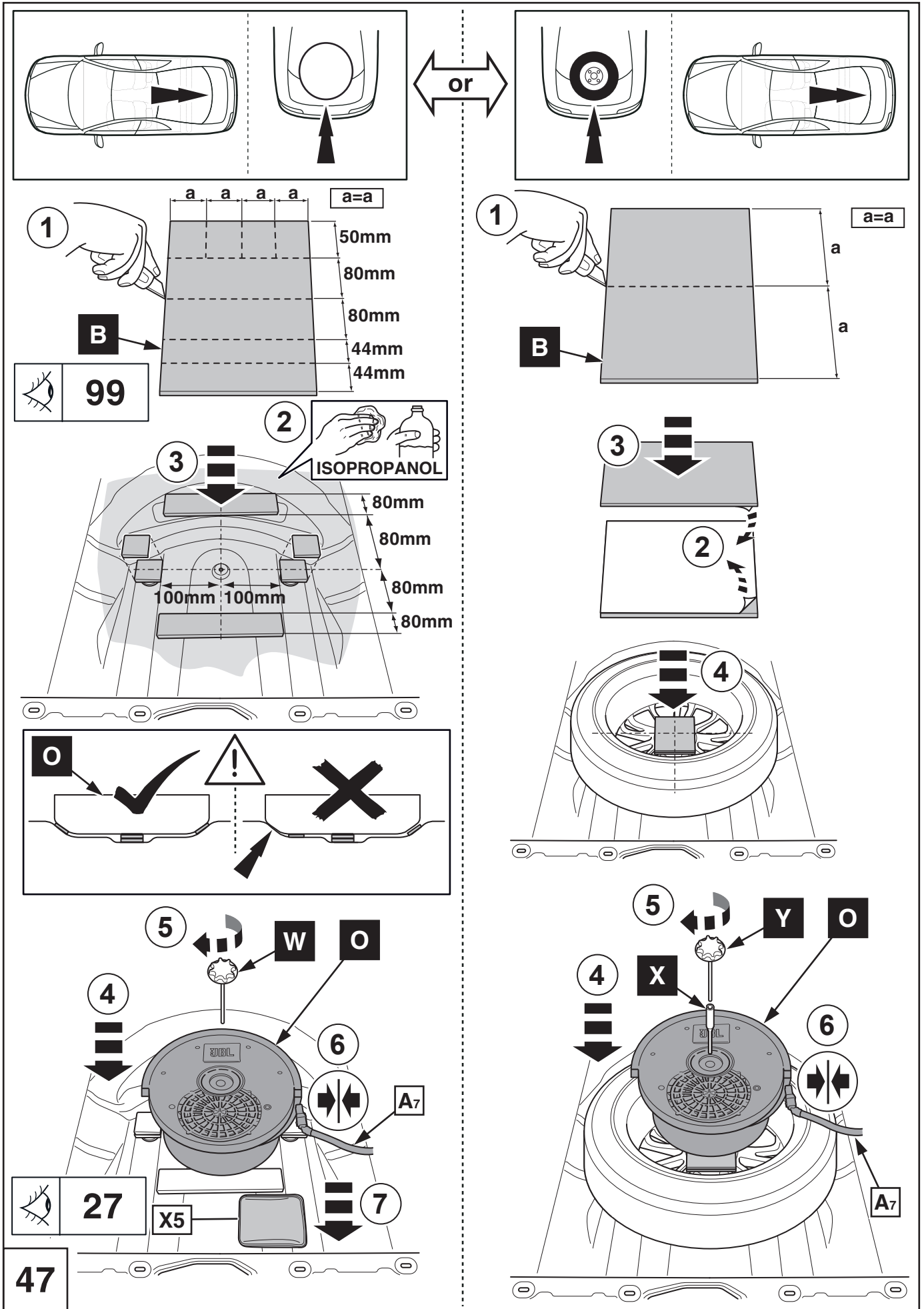
42

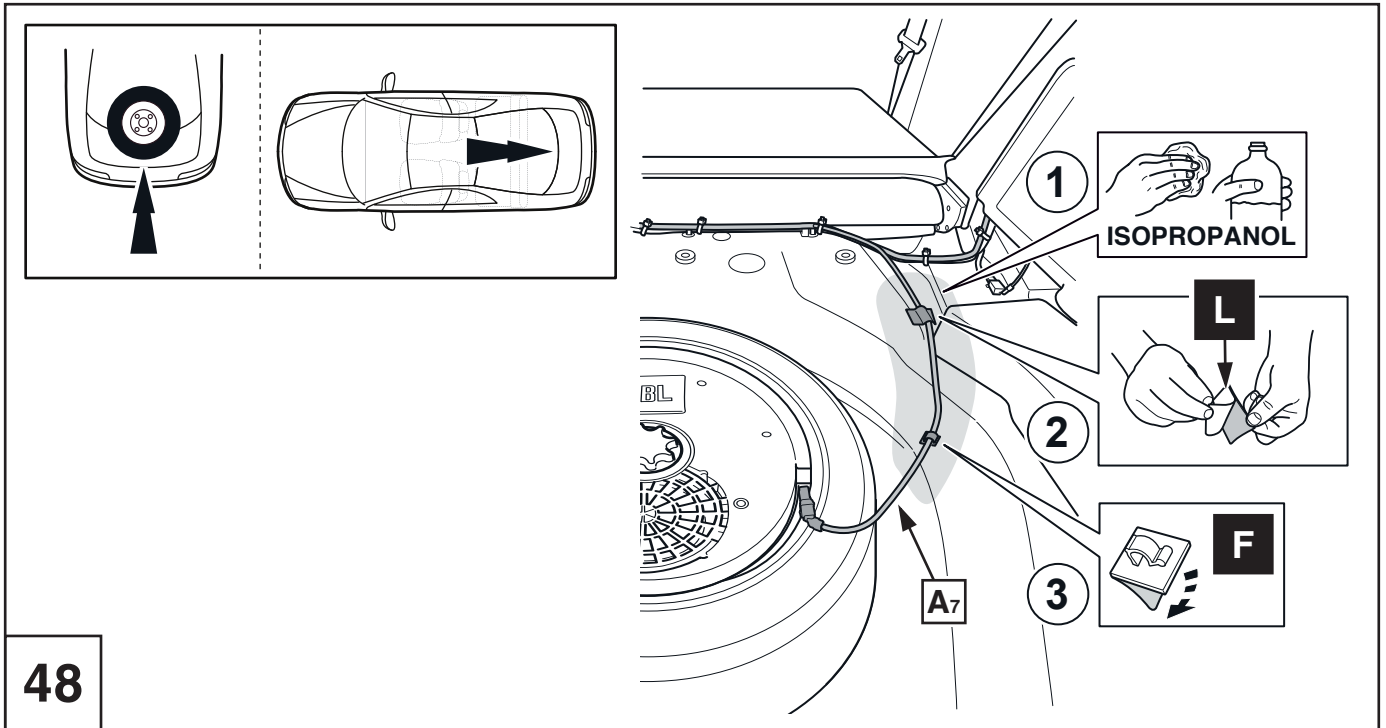


43

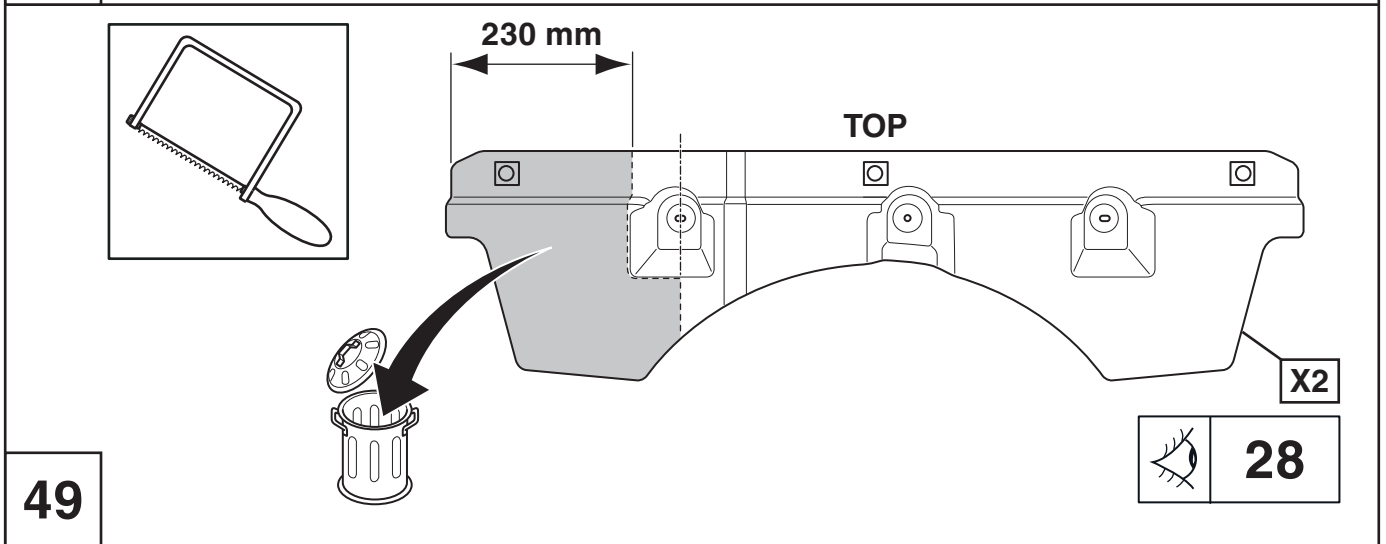





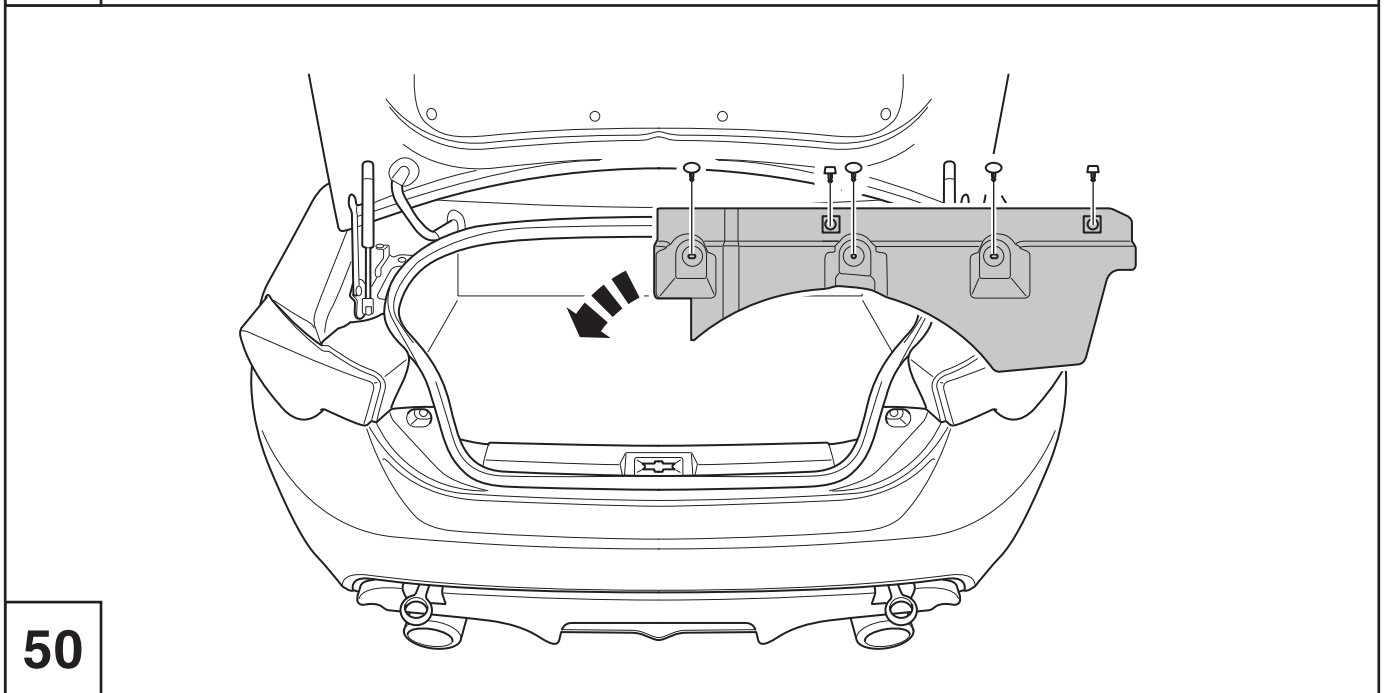




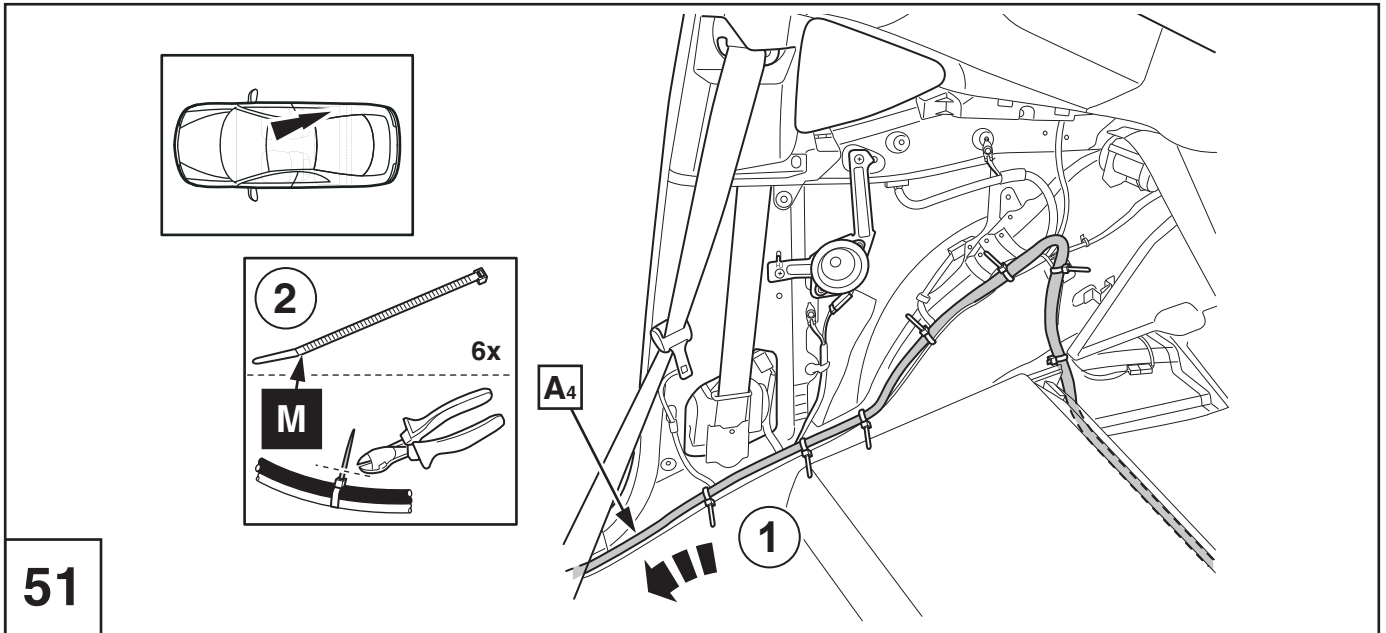
48



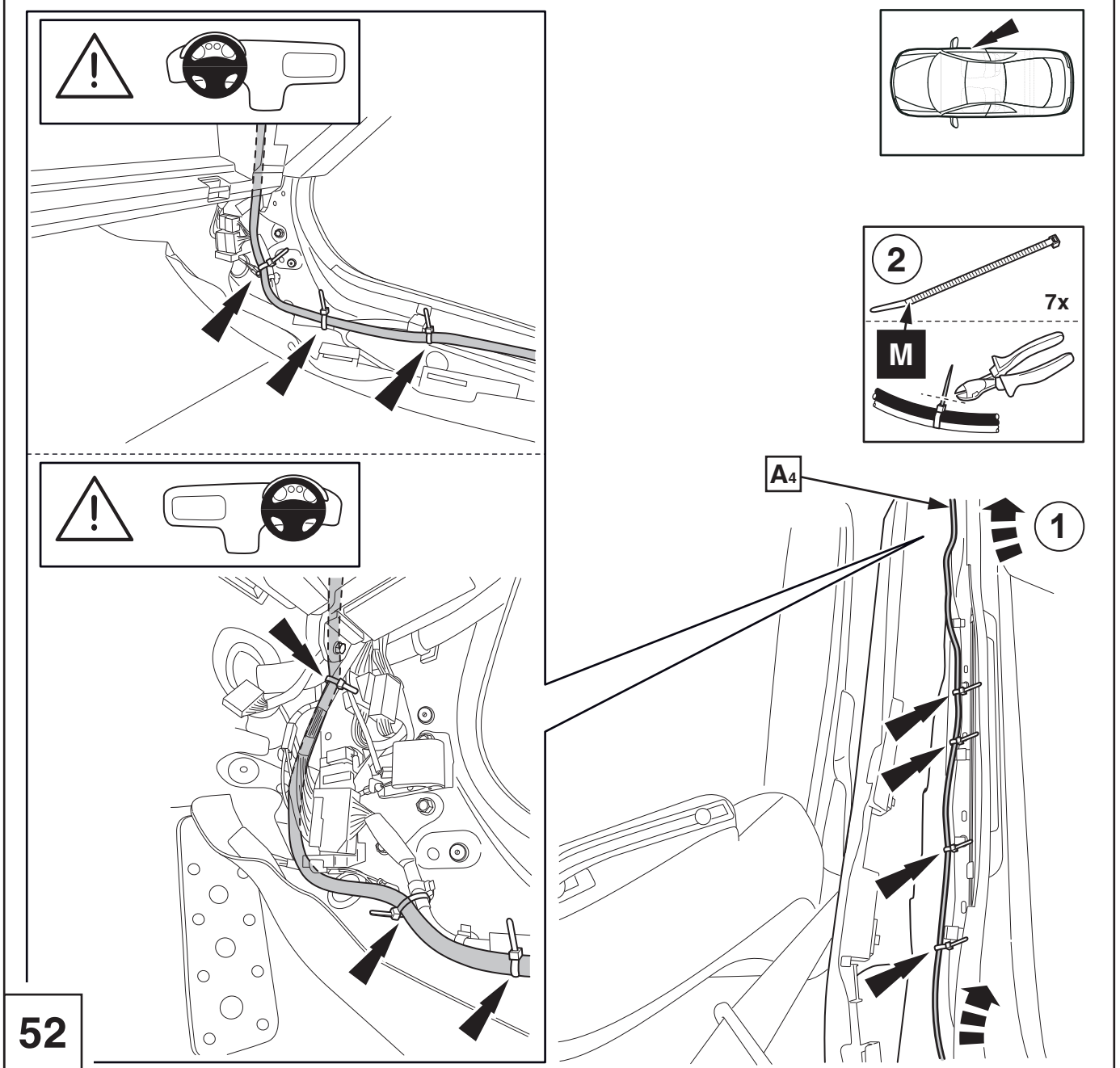
49



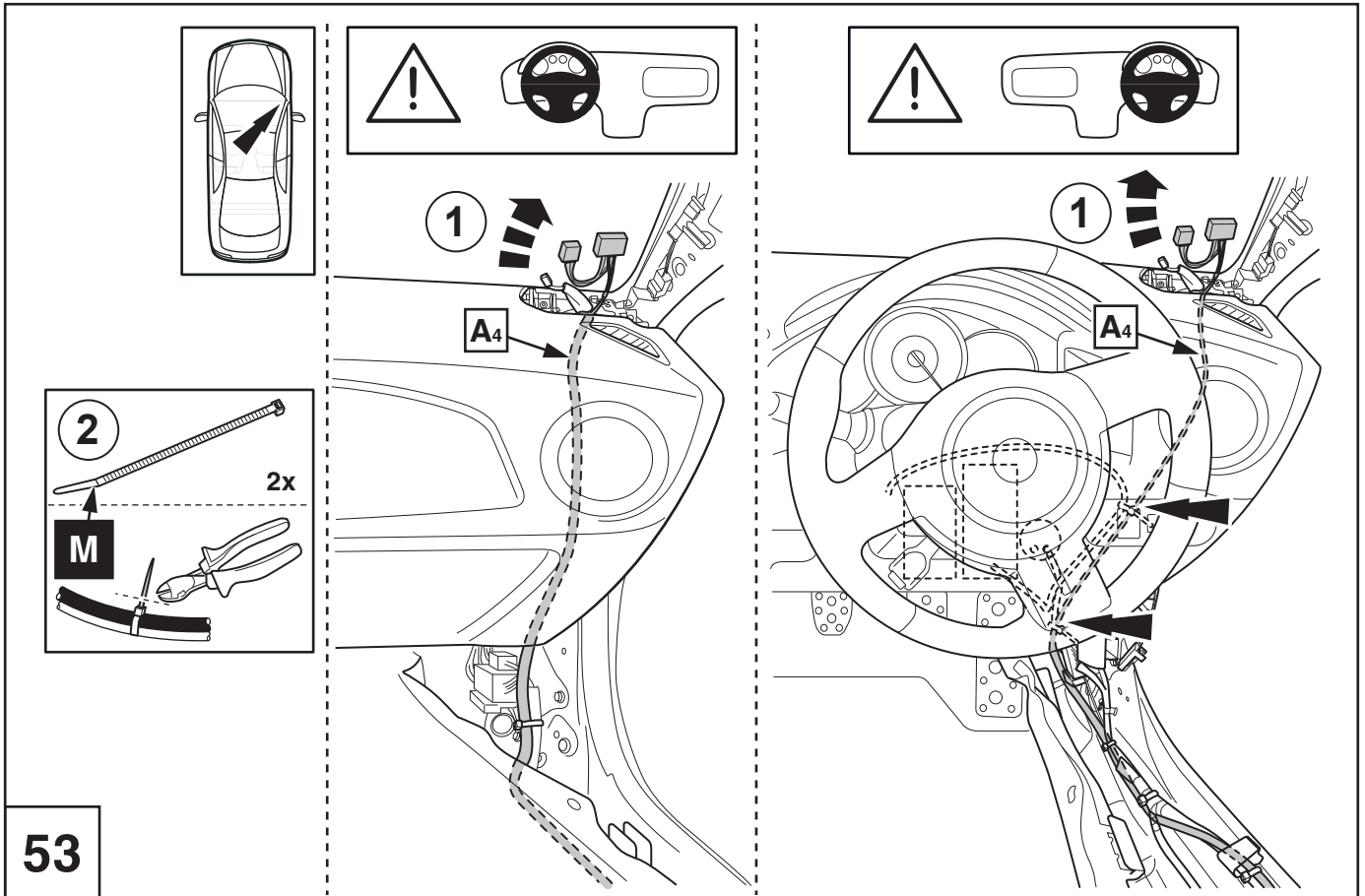
50



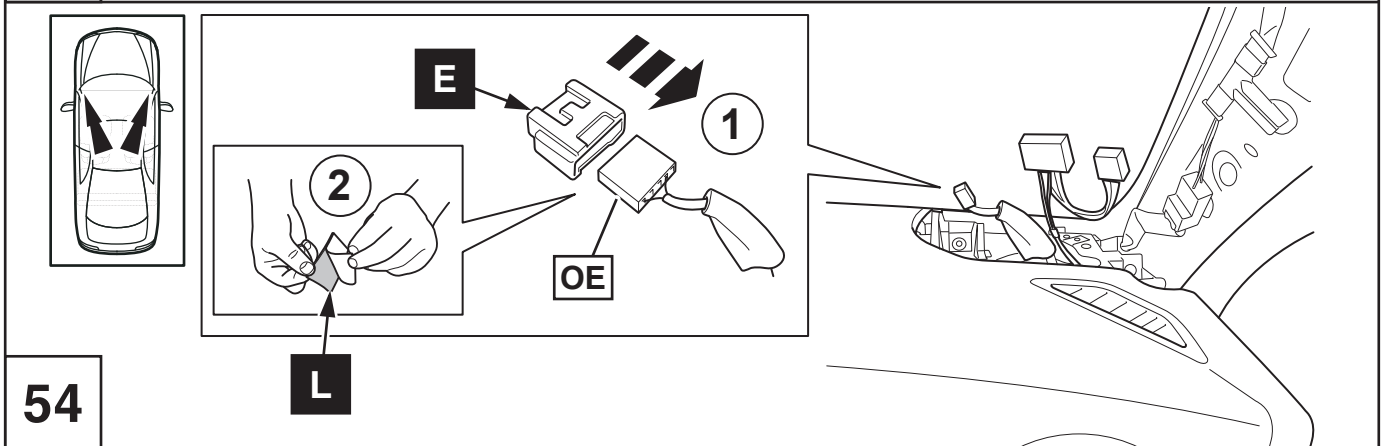
51



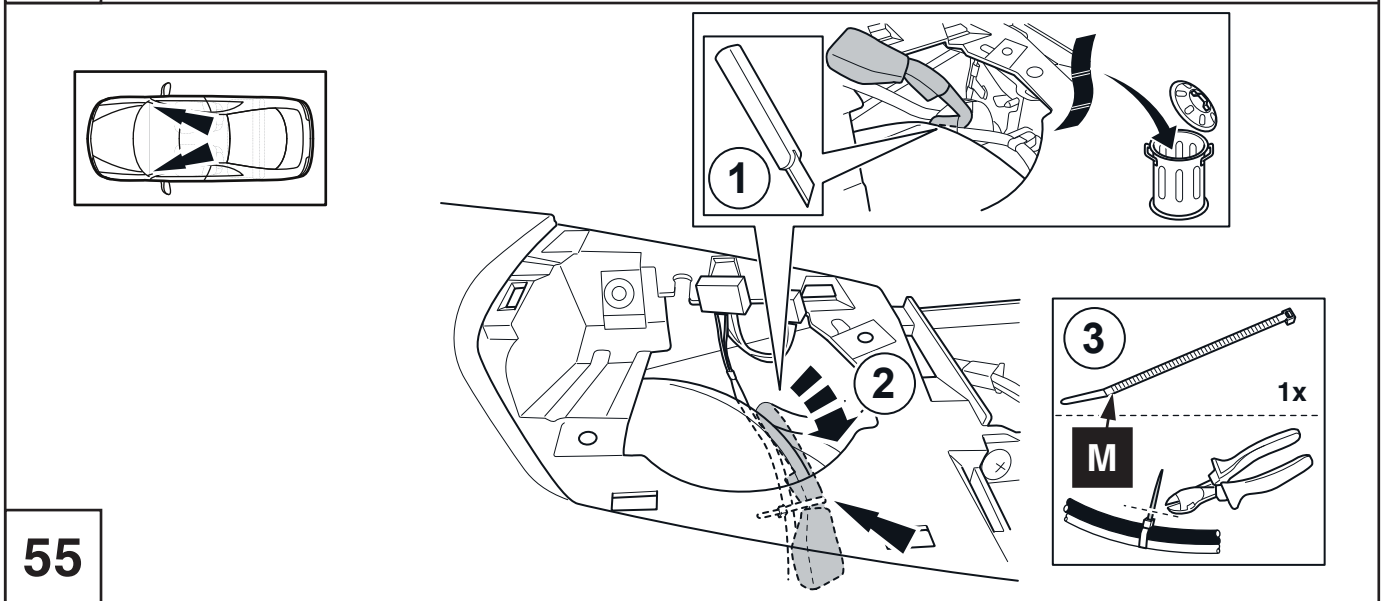
52



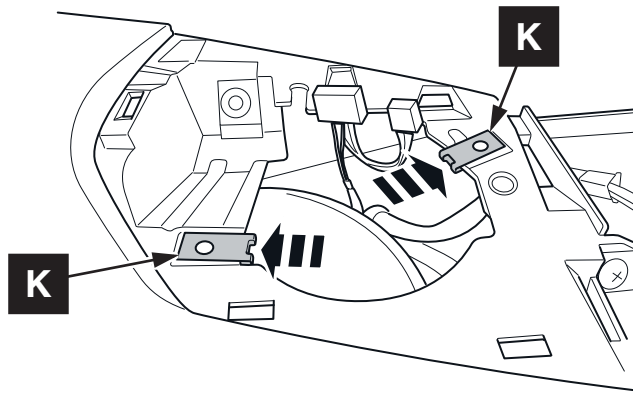
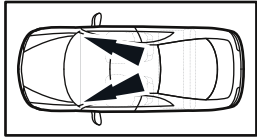
53



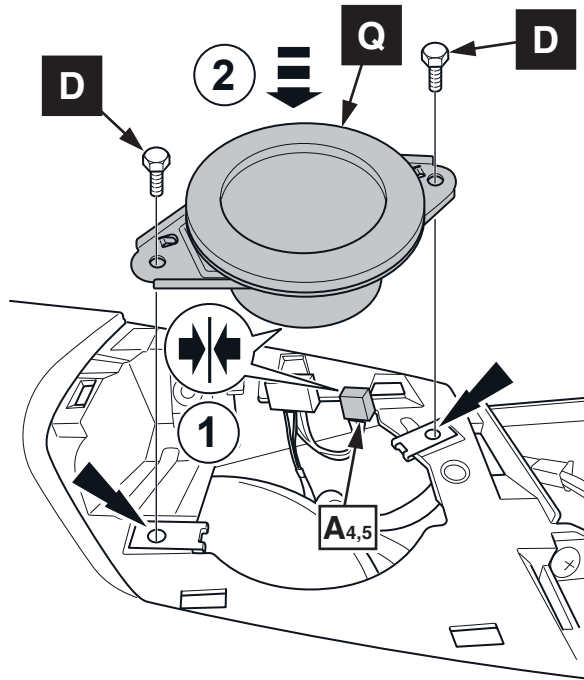
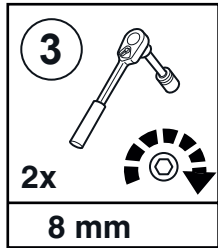
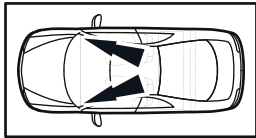
54



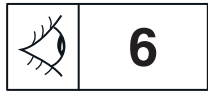
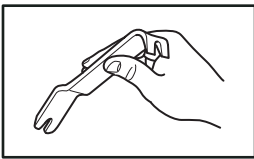
55



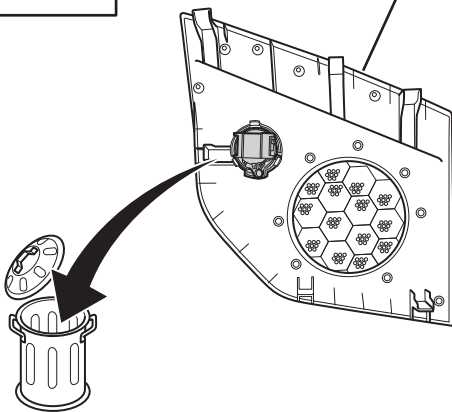
56



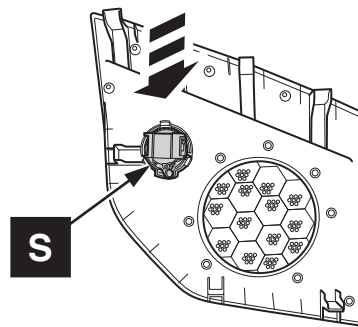
57



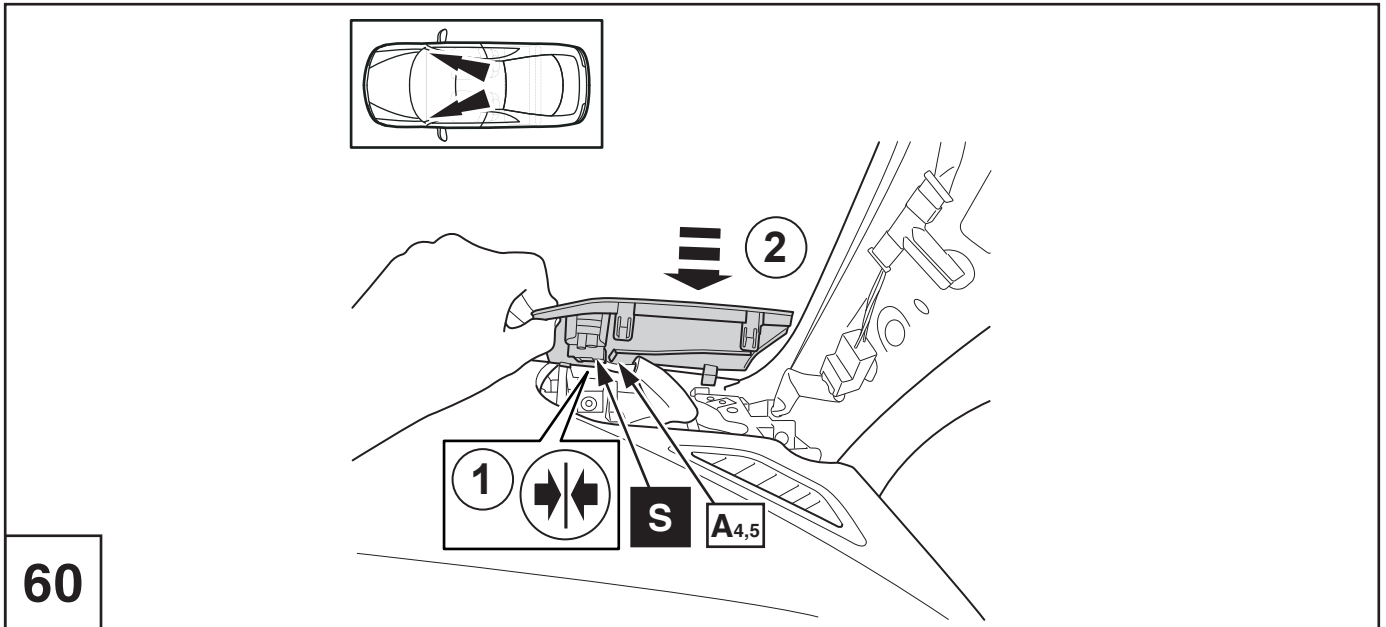
X1



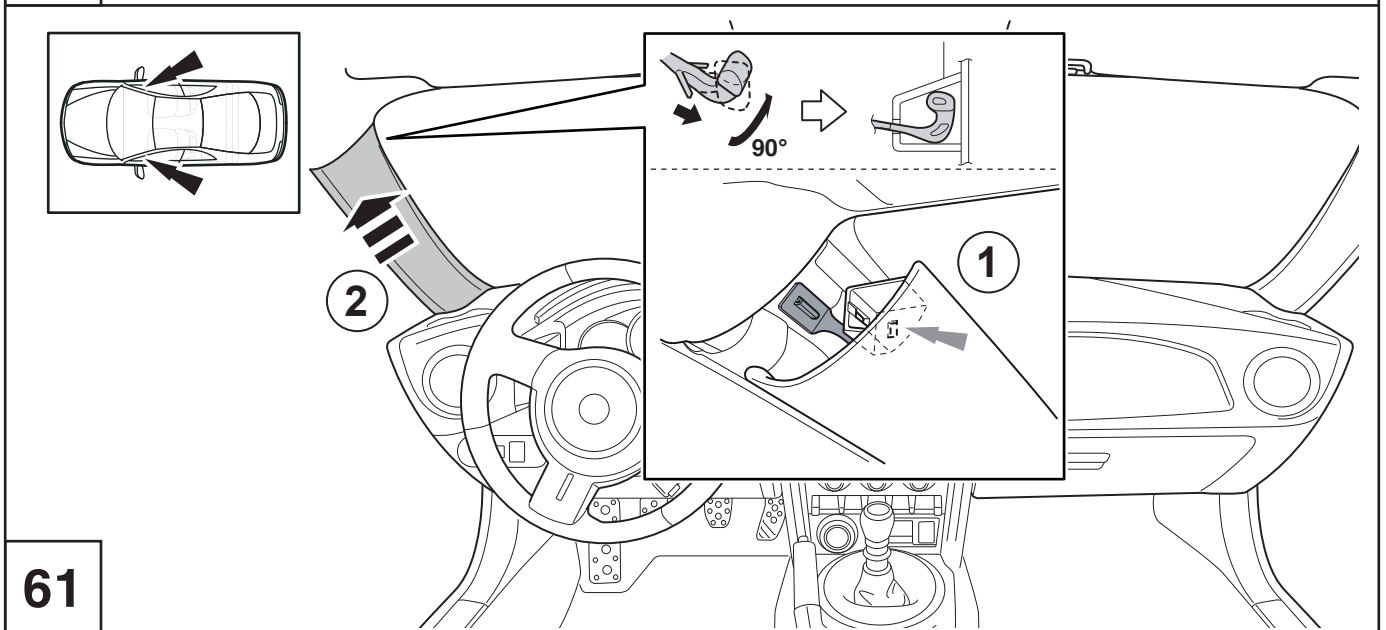
58



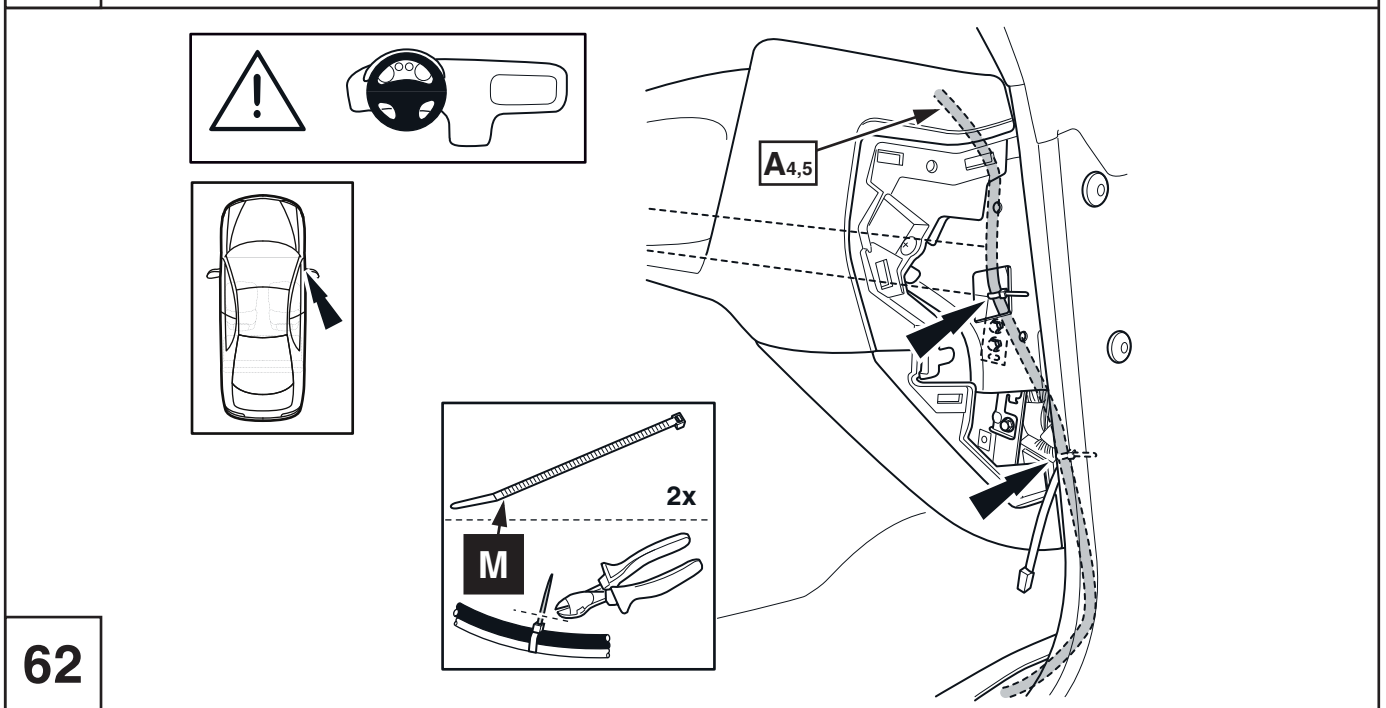
59



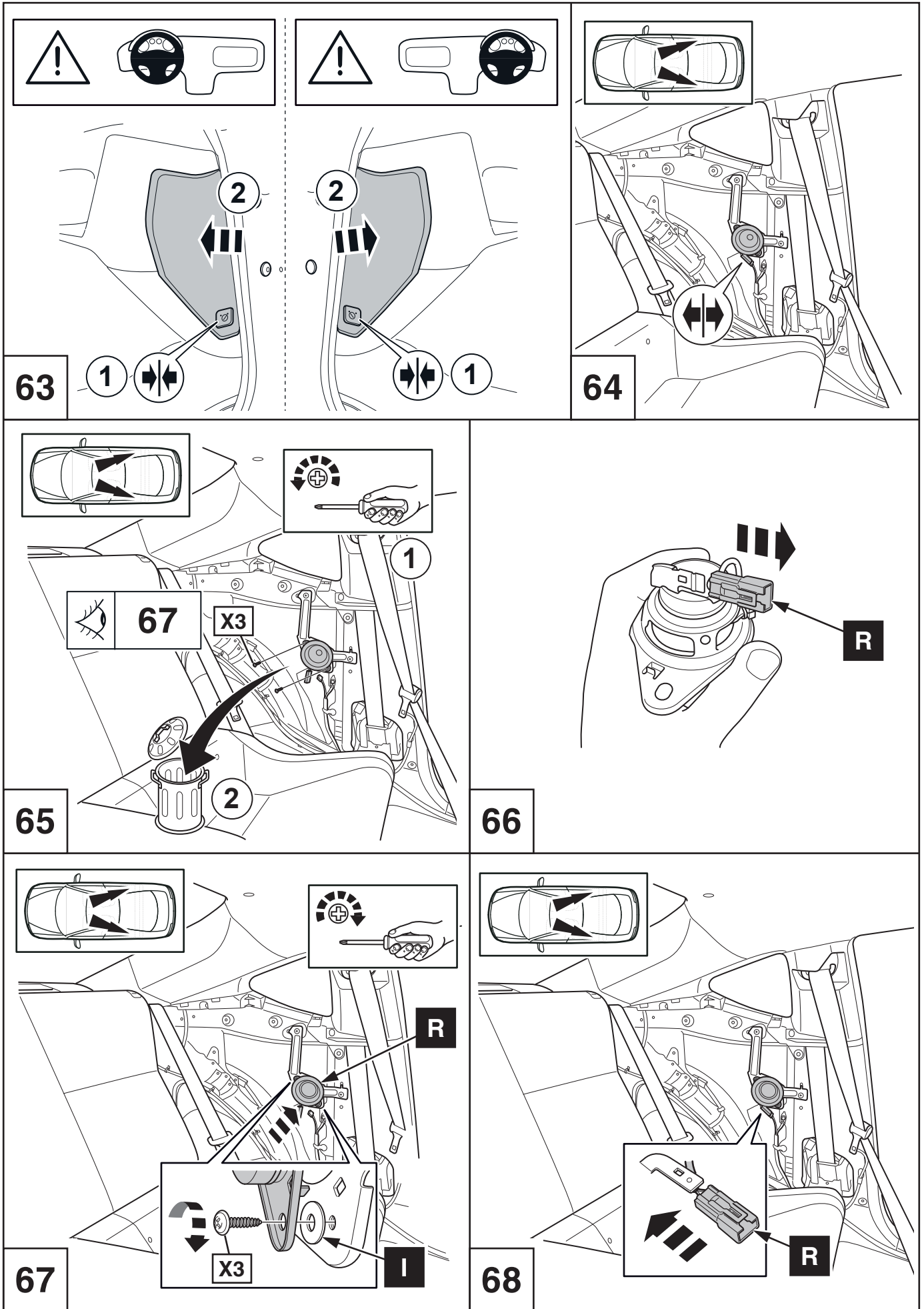
60

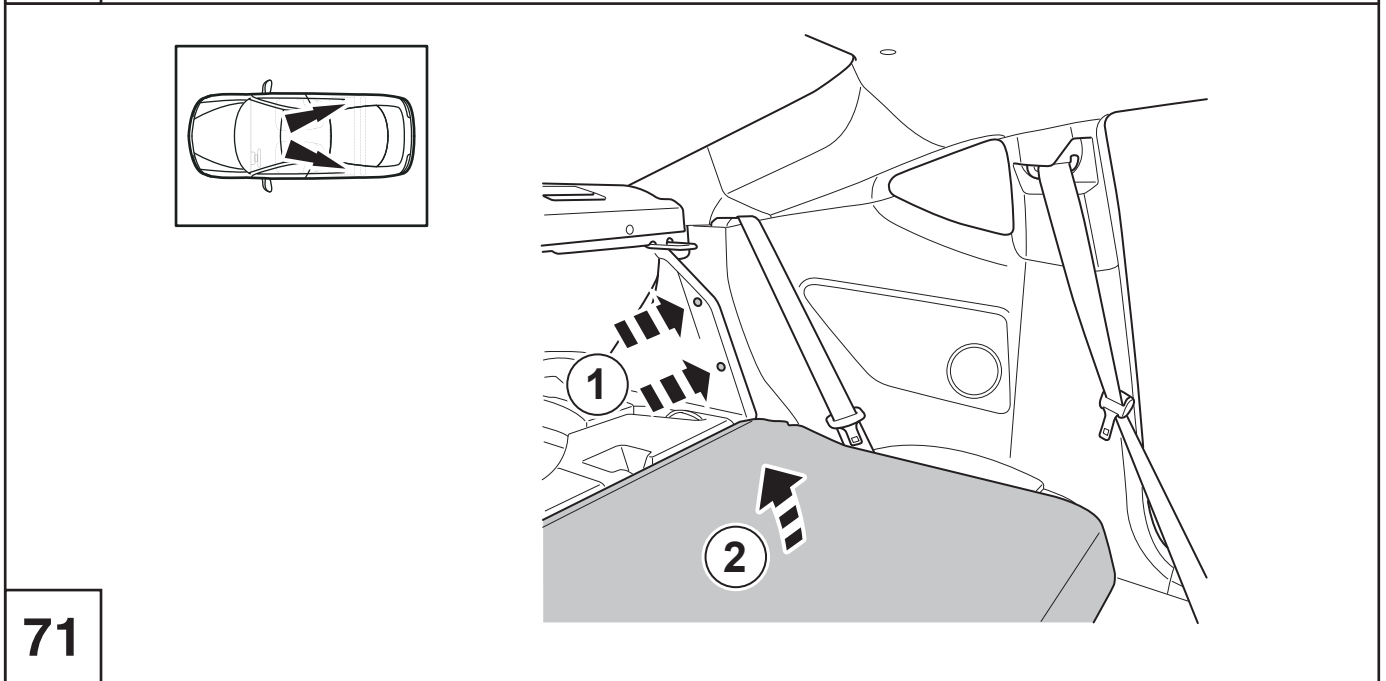
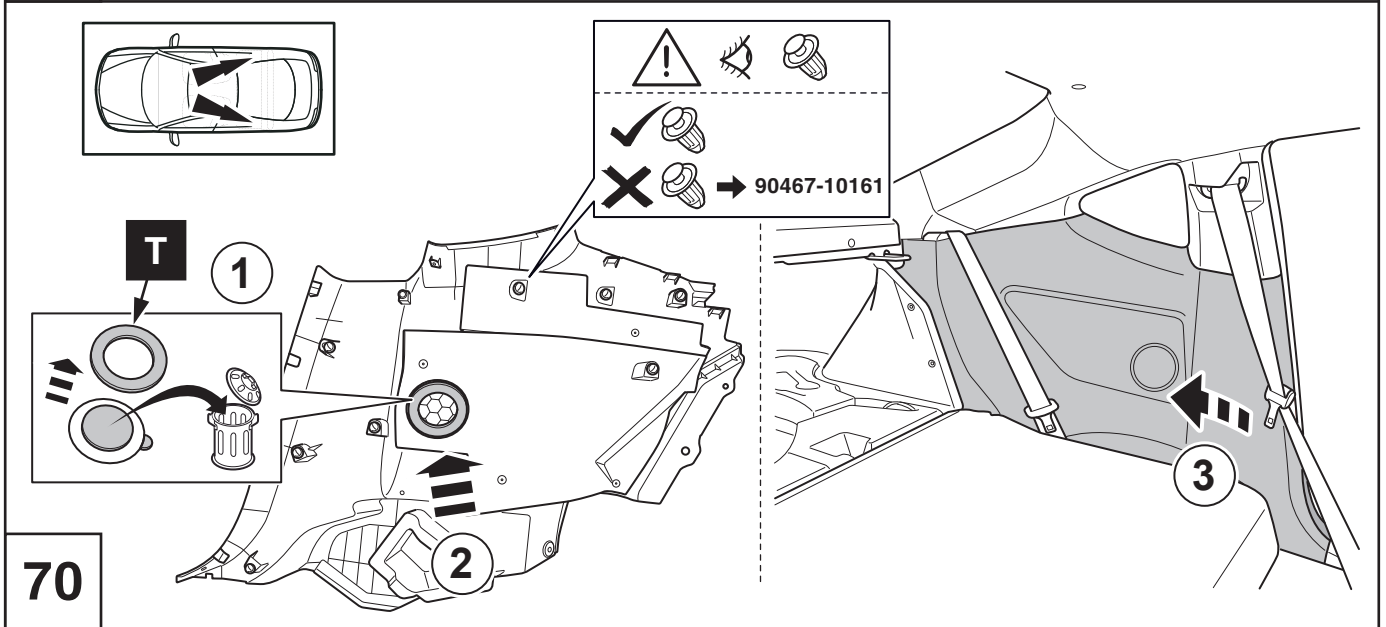
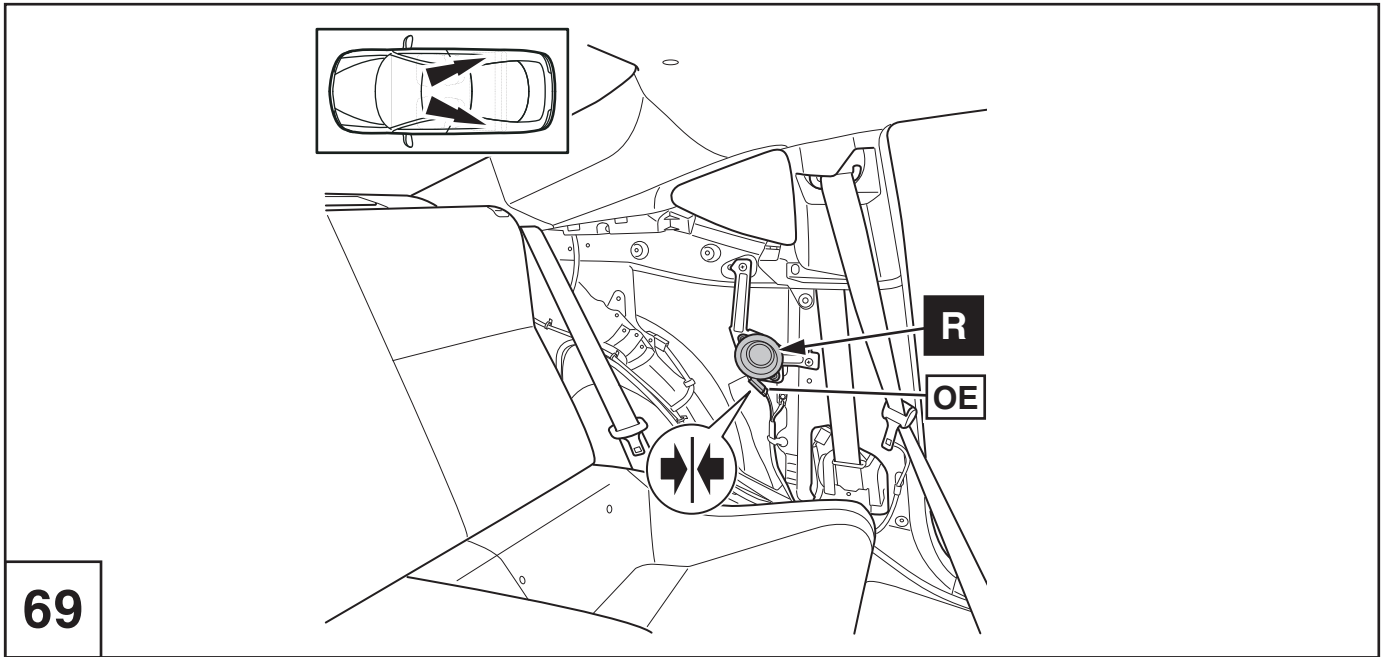


61

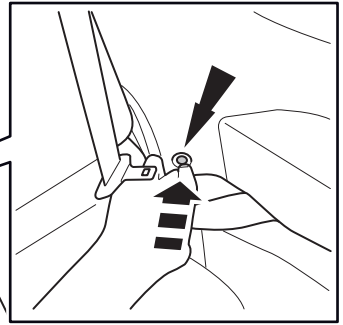
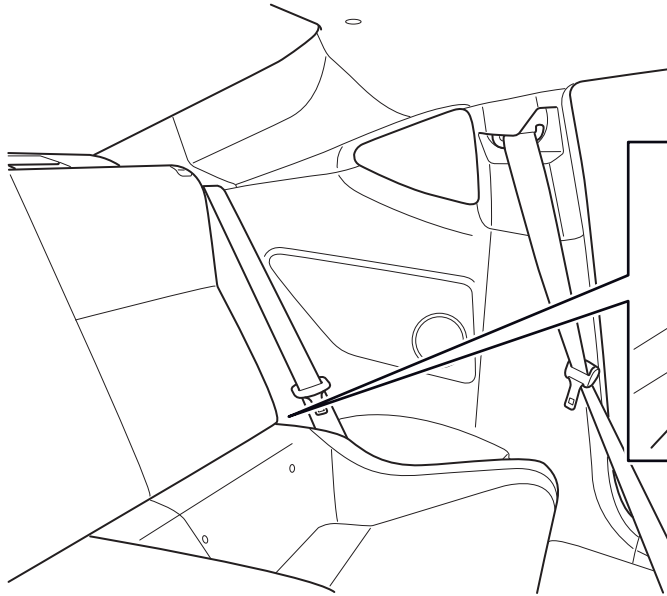
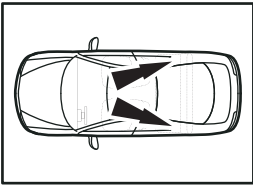


62

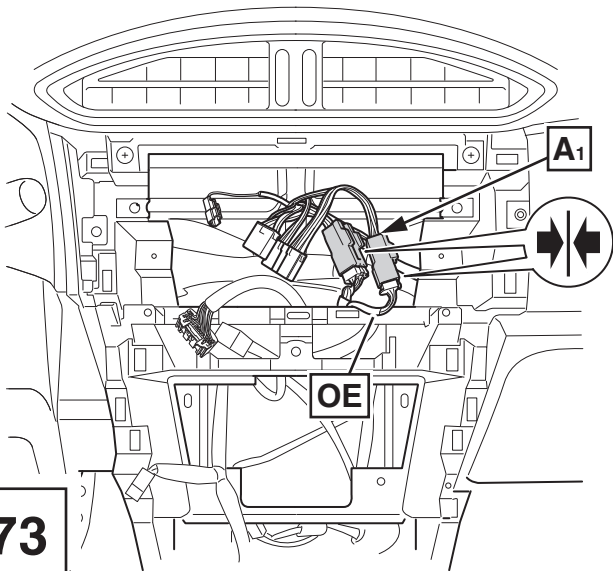




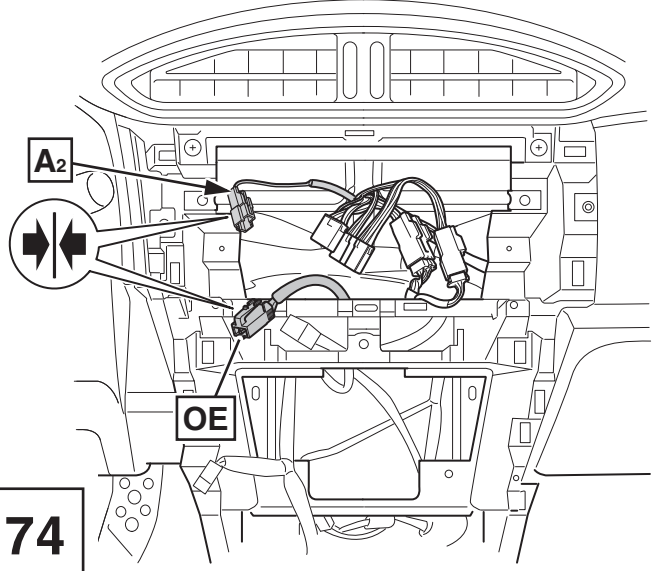




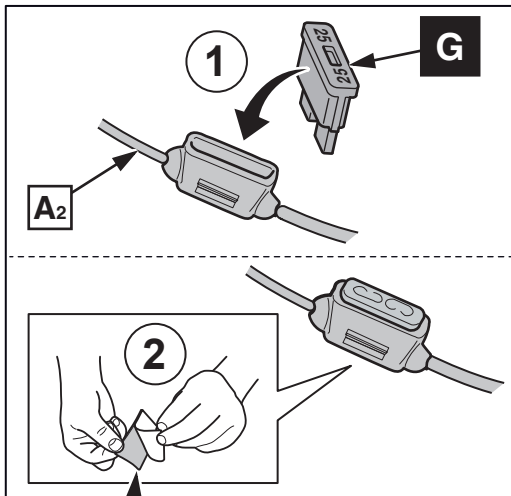
72



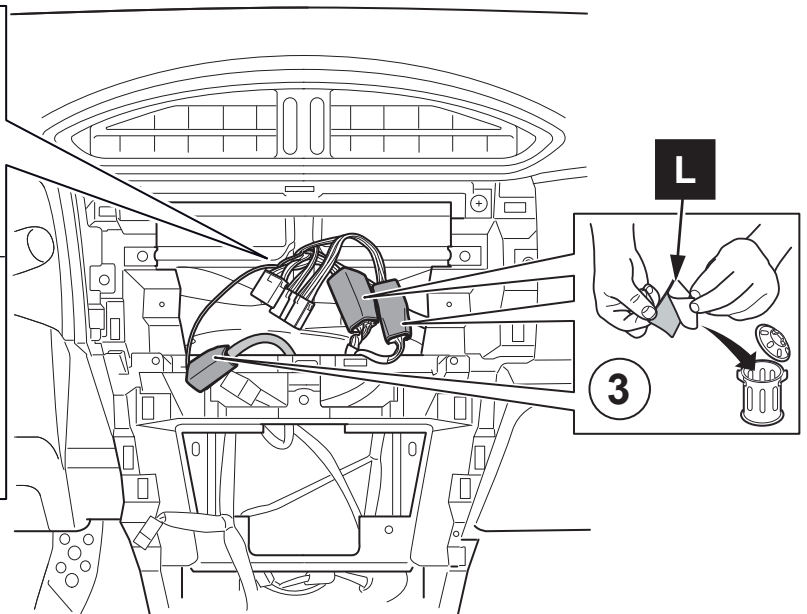
73

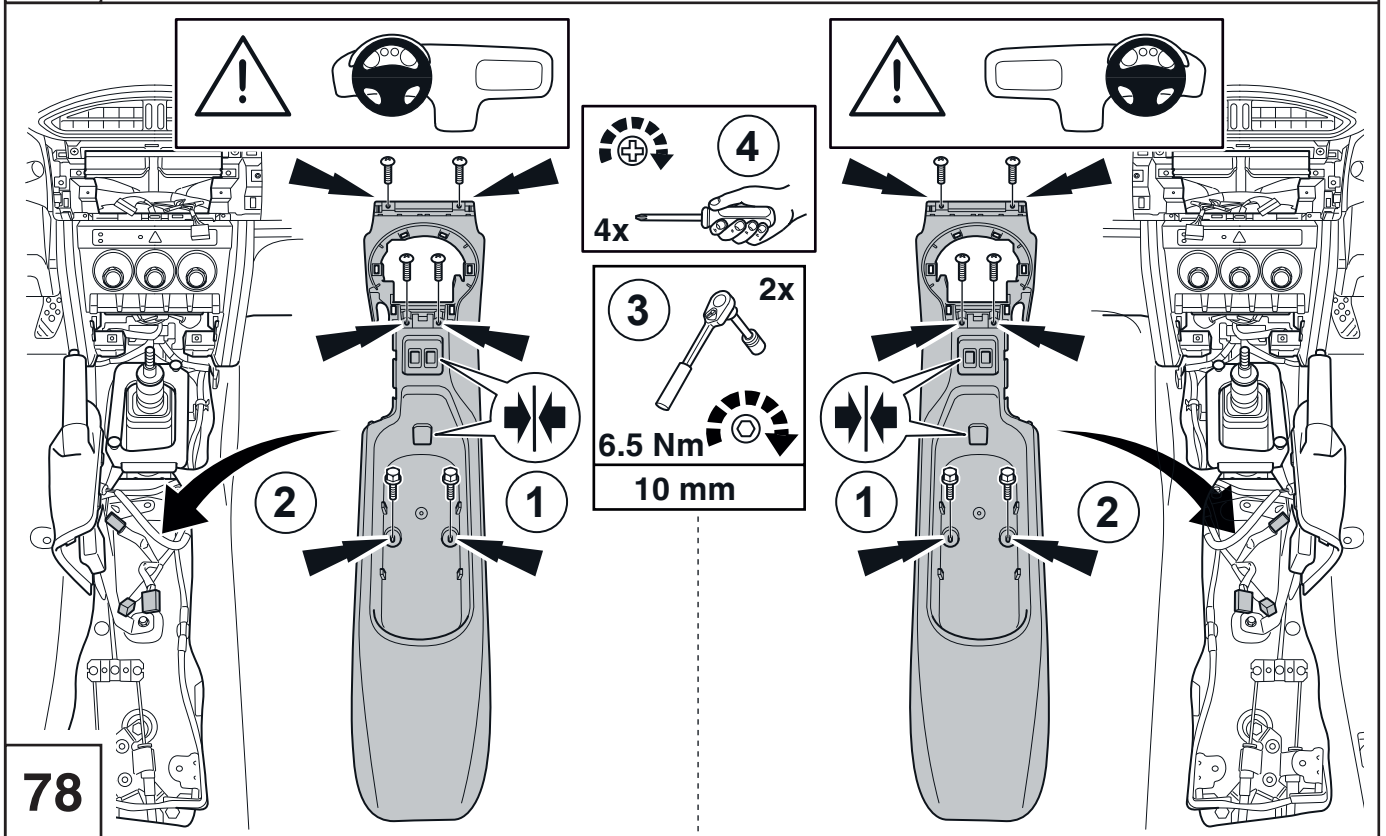
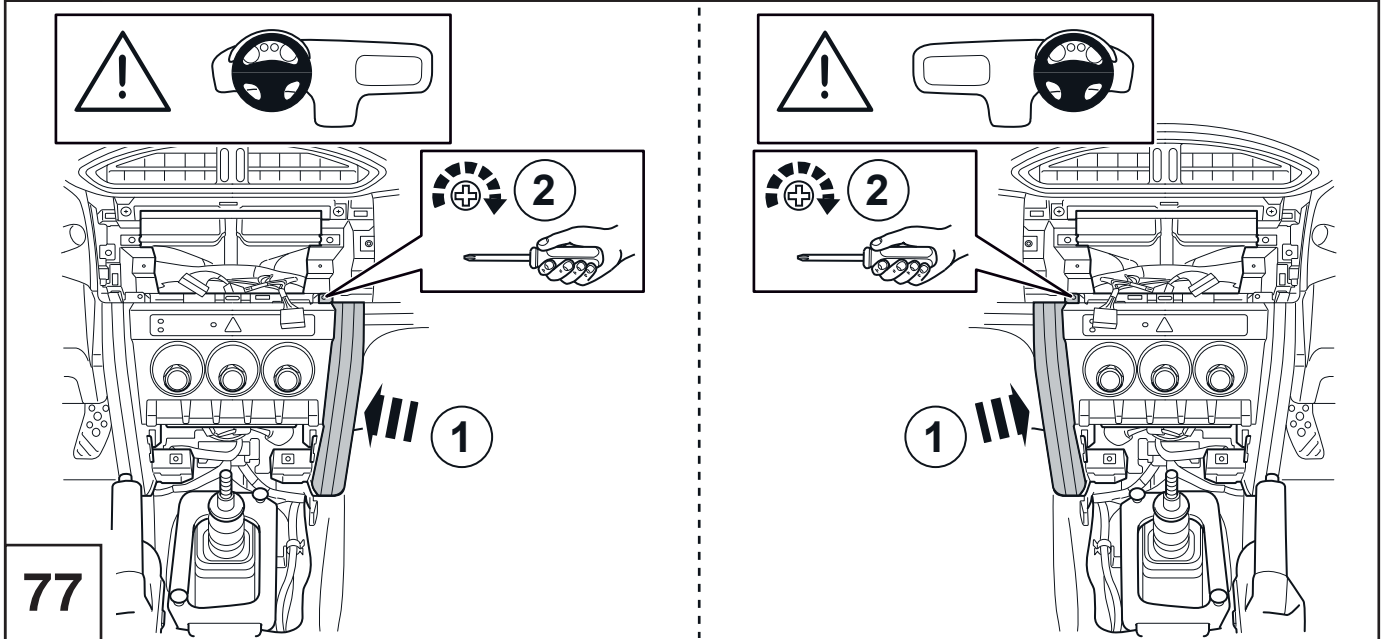
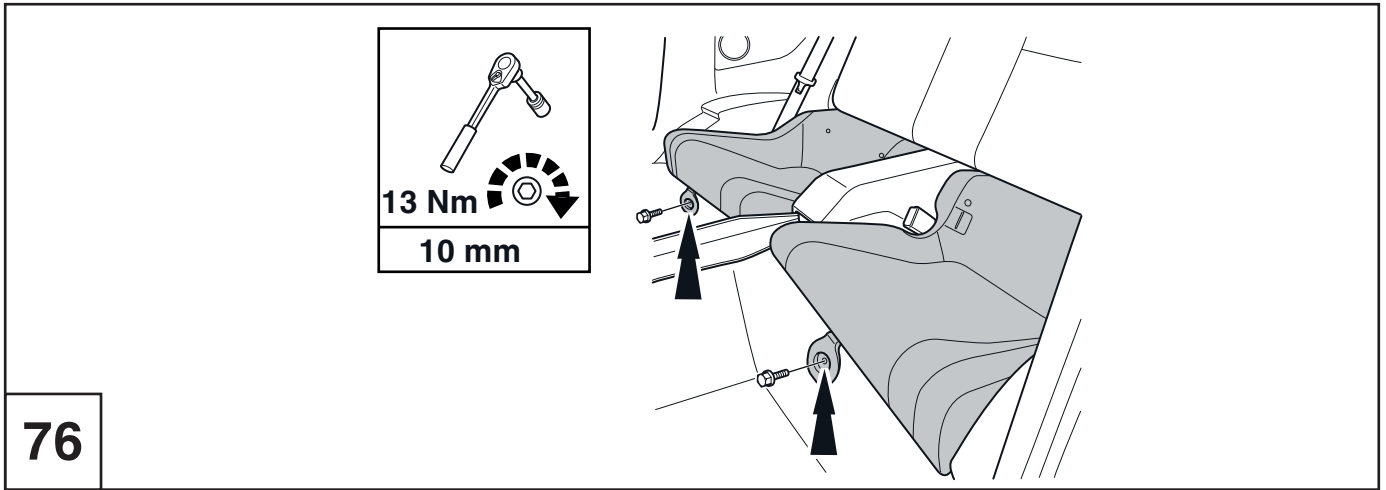


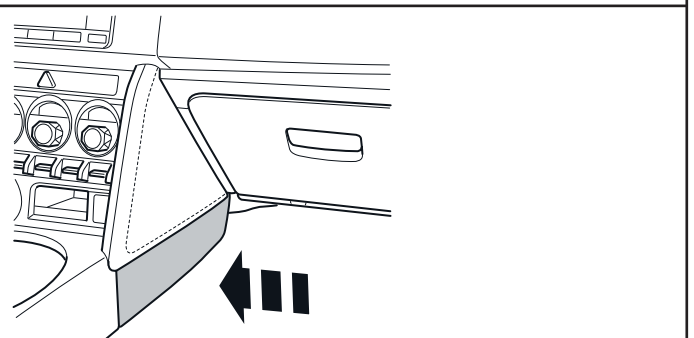
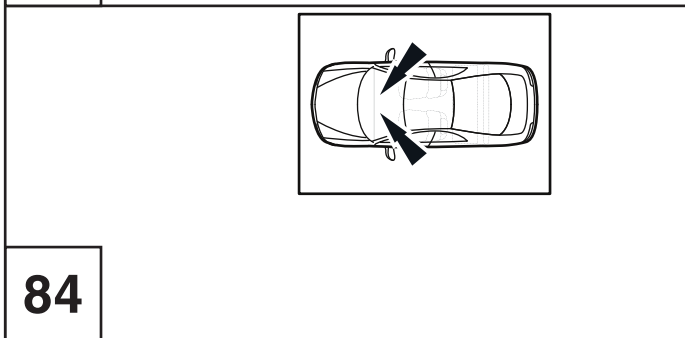
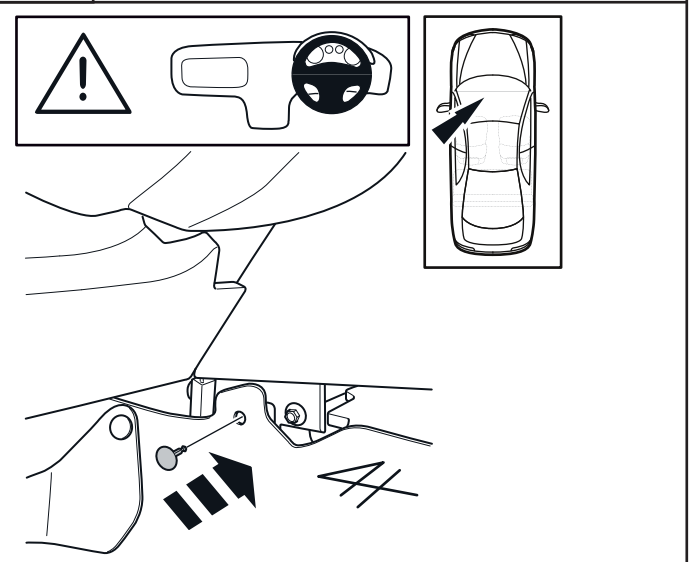
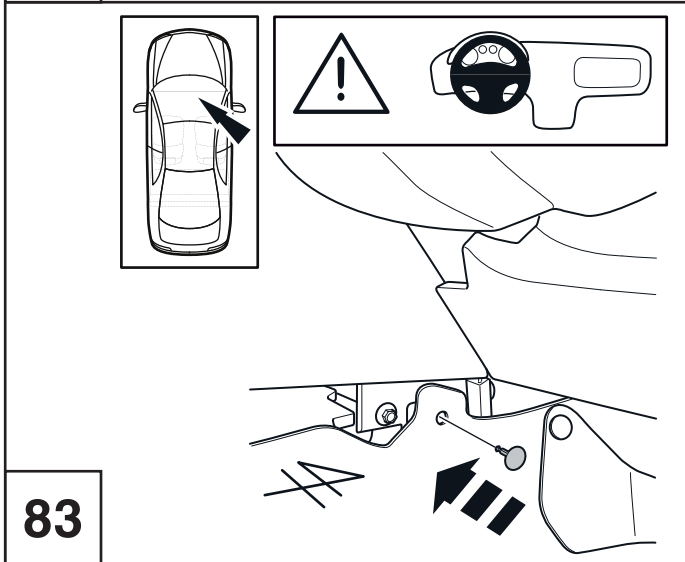
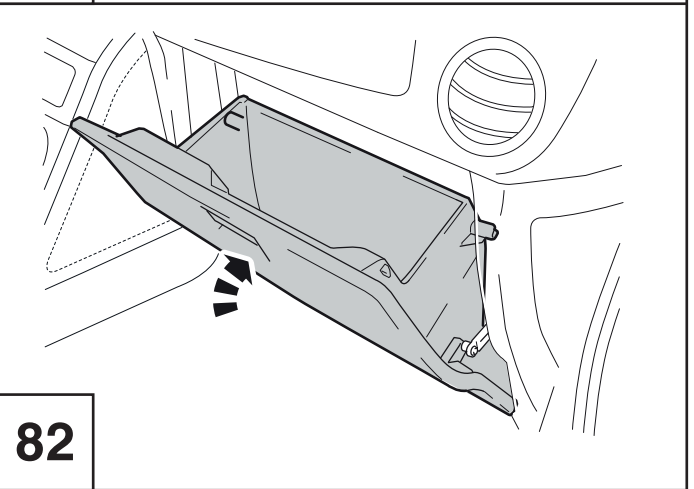
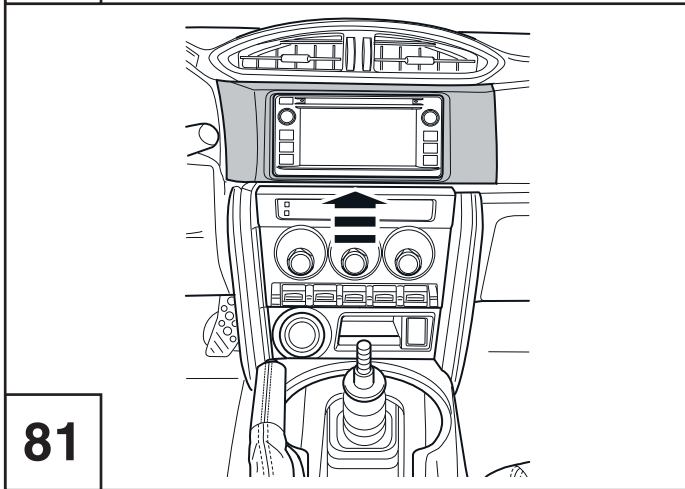
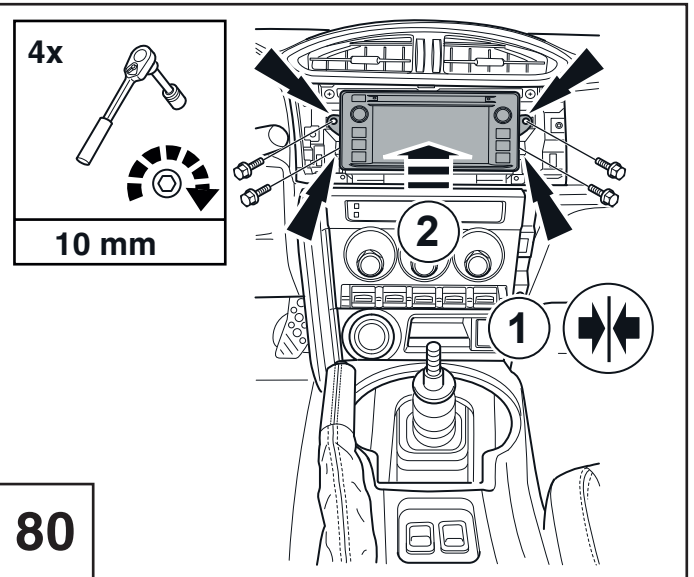
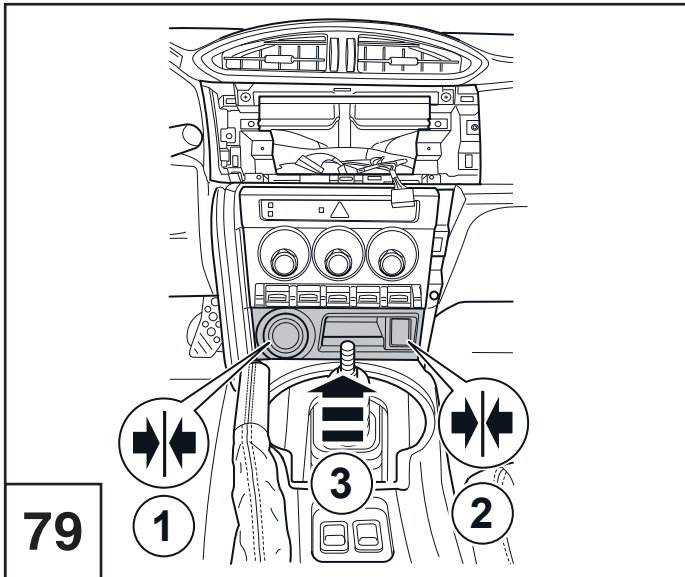
74

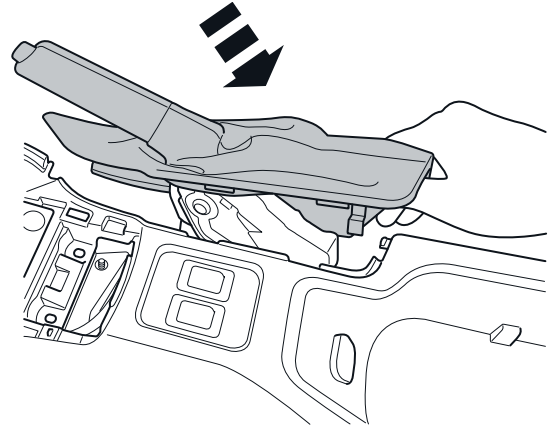
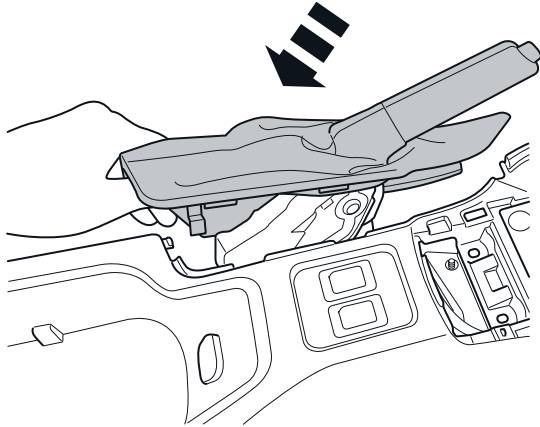
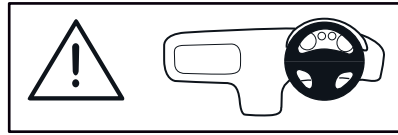


75

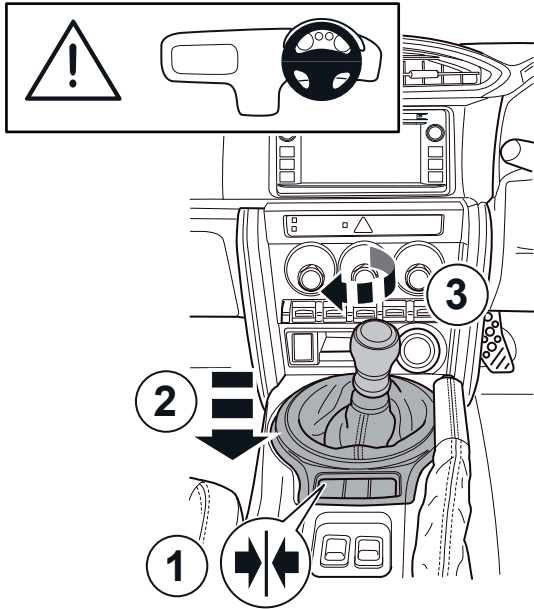
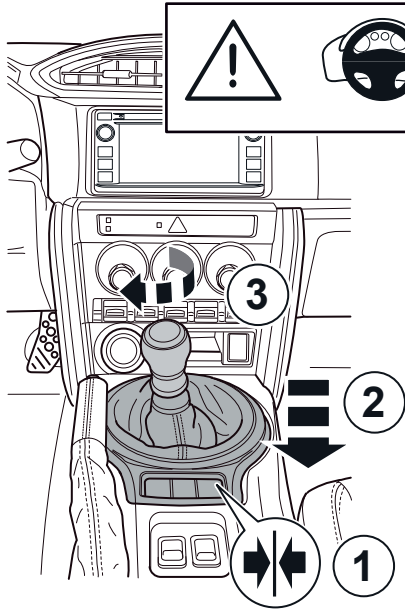
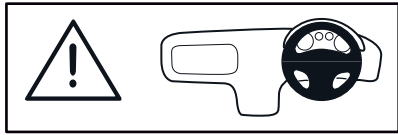
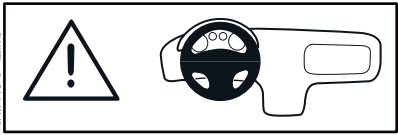




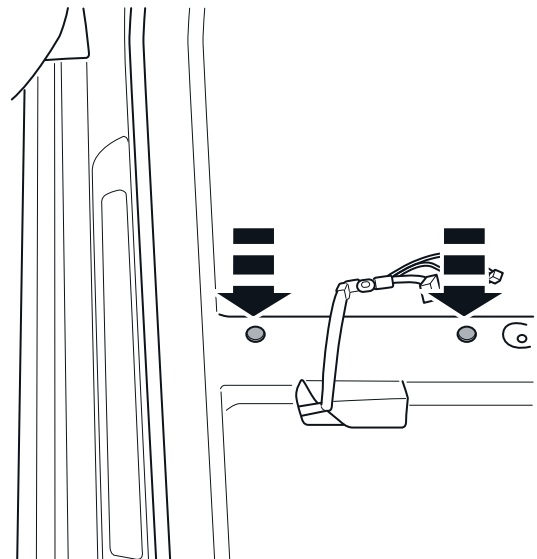
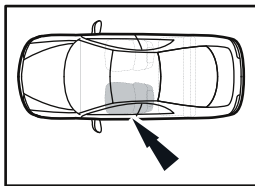




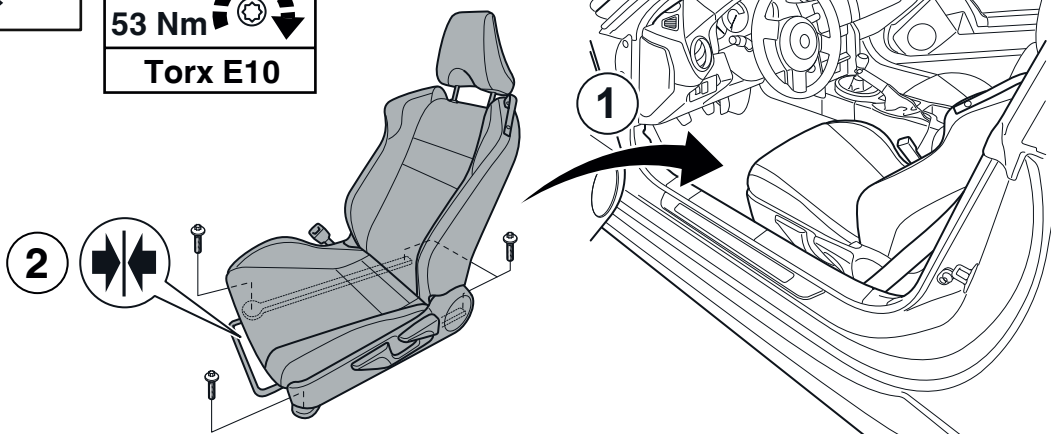
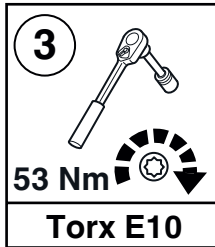
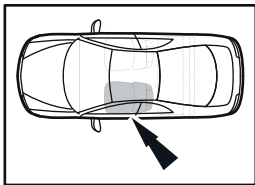
85



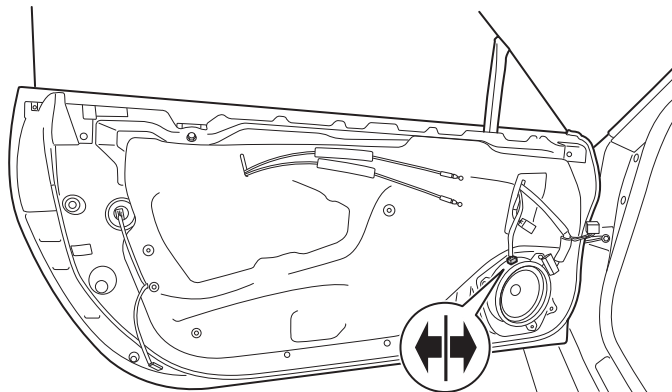
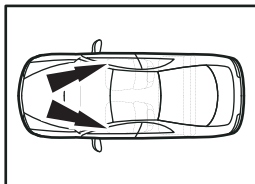
86



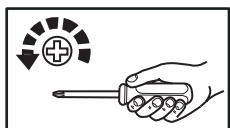
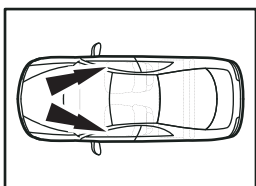
87



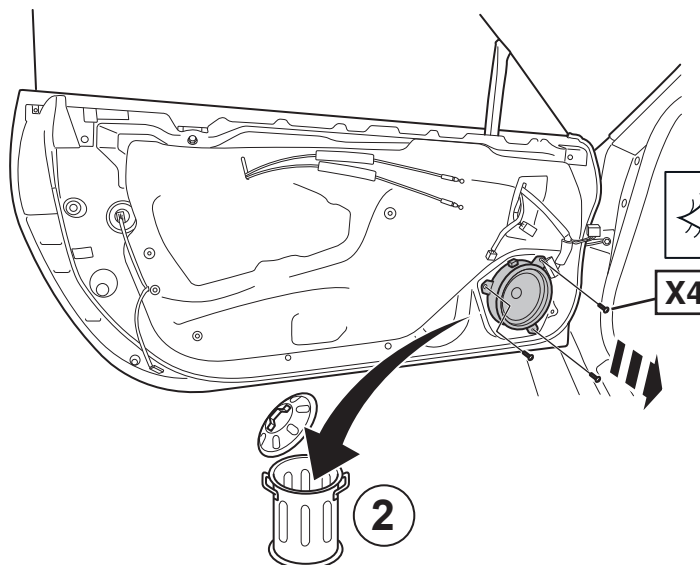
**88**



**89**



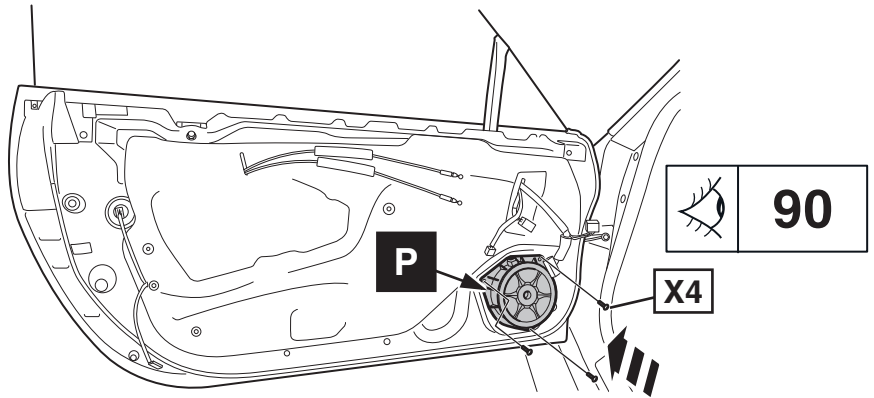
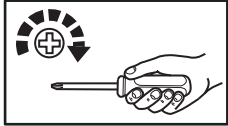
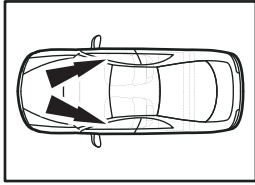
**1**



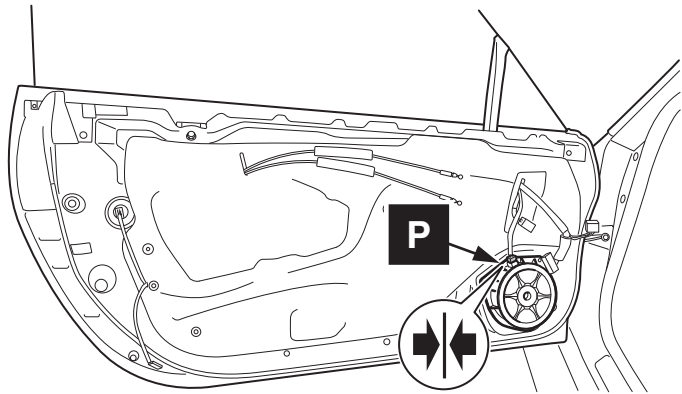
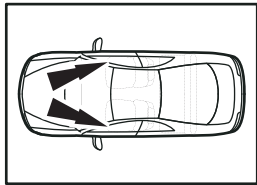
**91**

X4

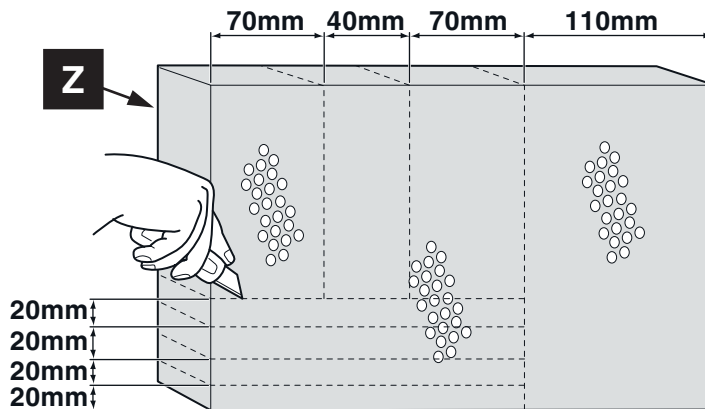
**90**



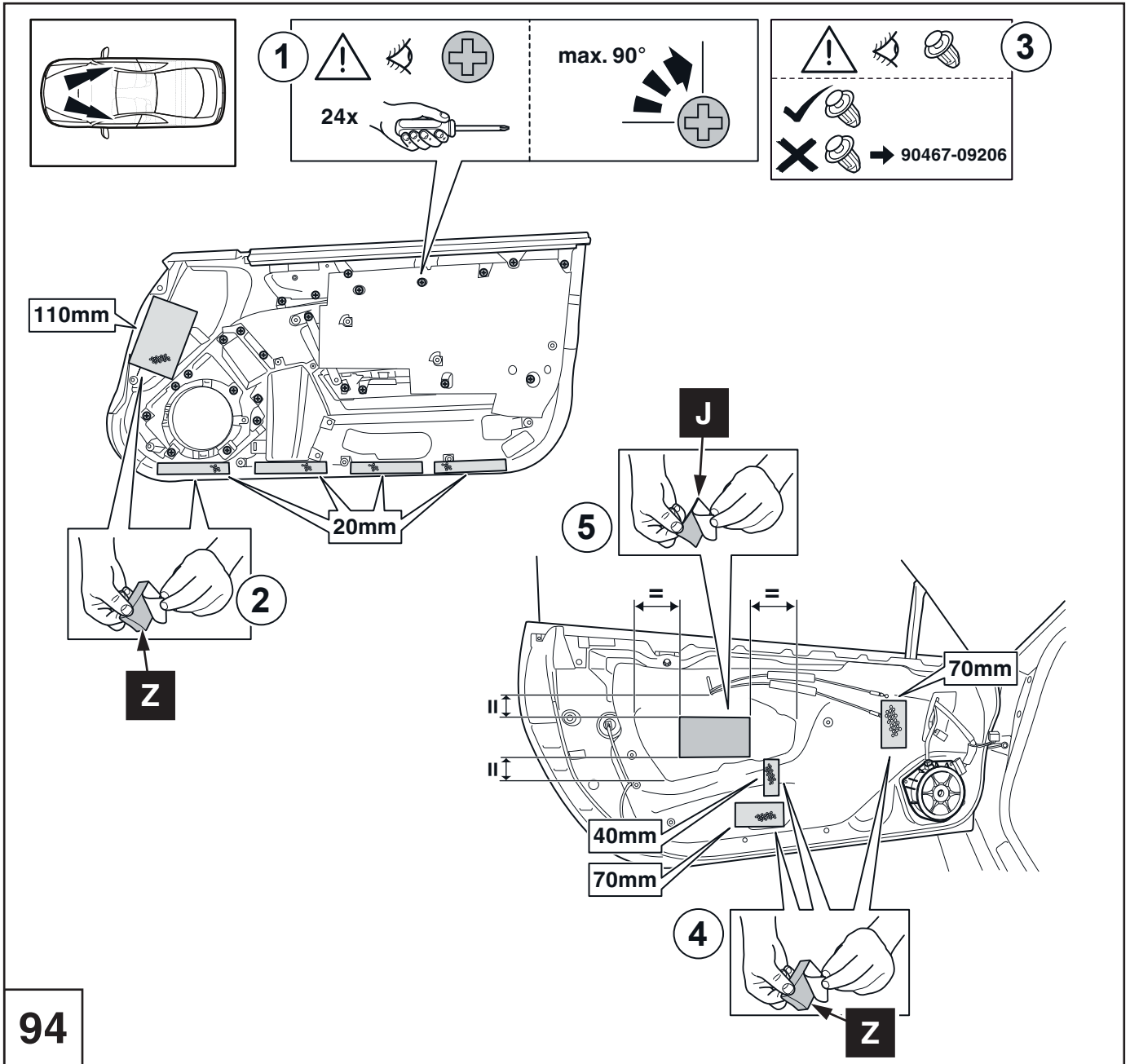
91



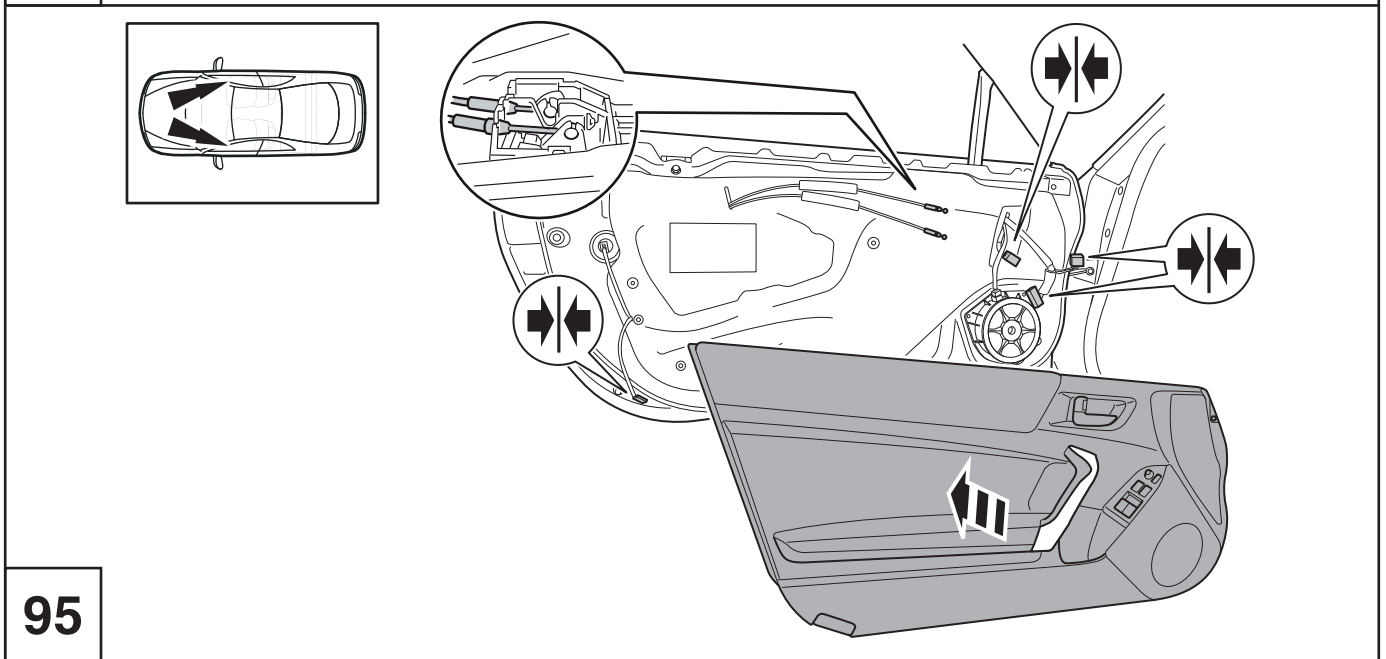
92



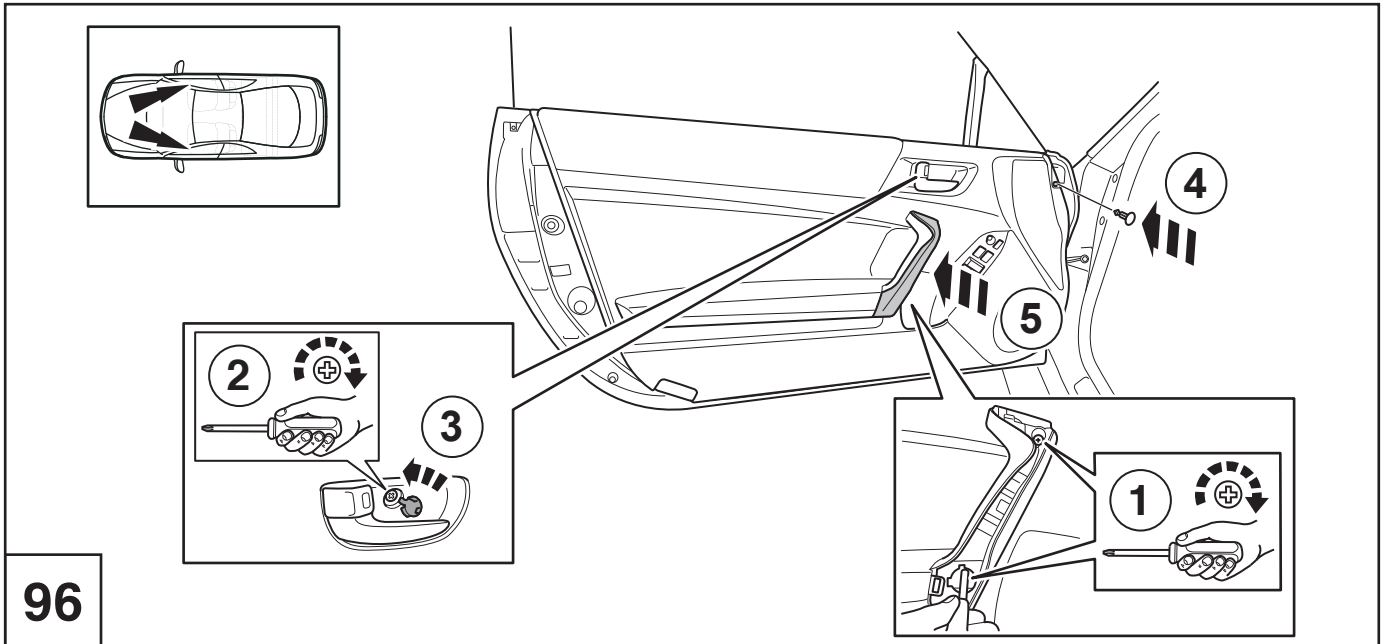
93



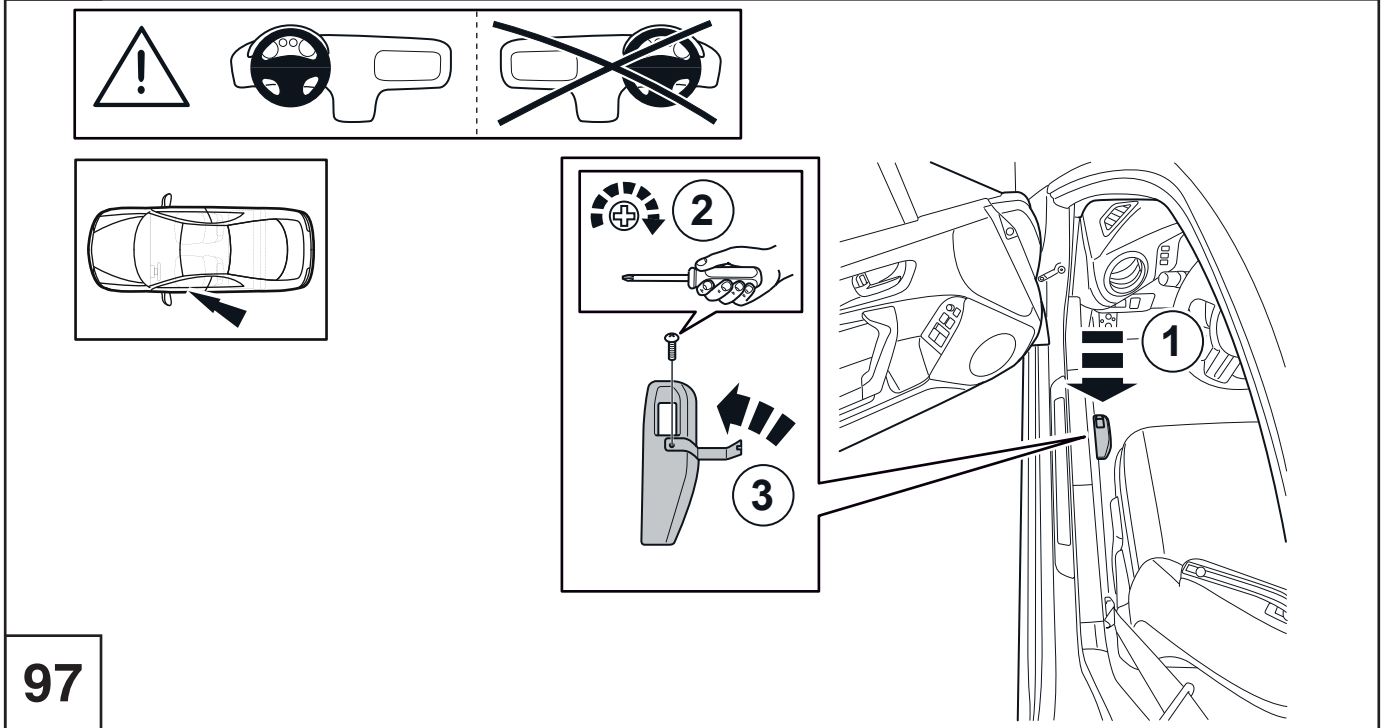
94



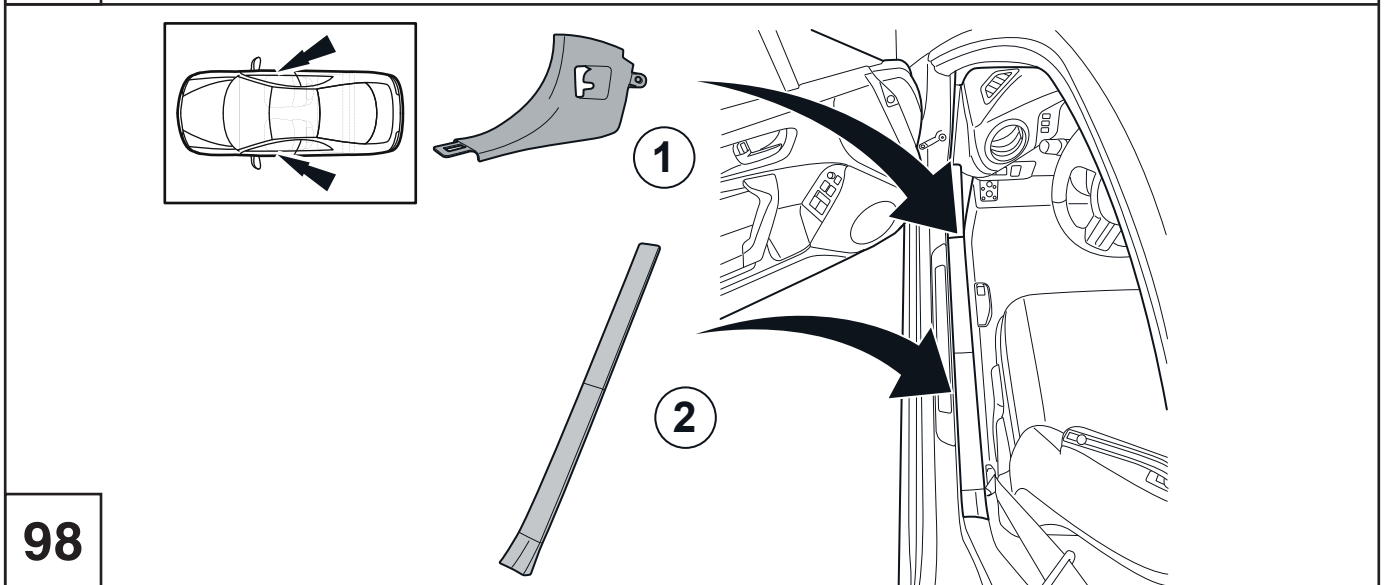
95



96

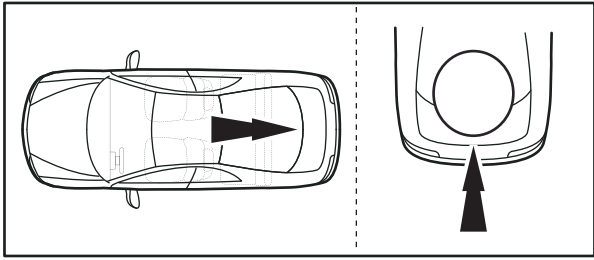


97

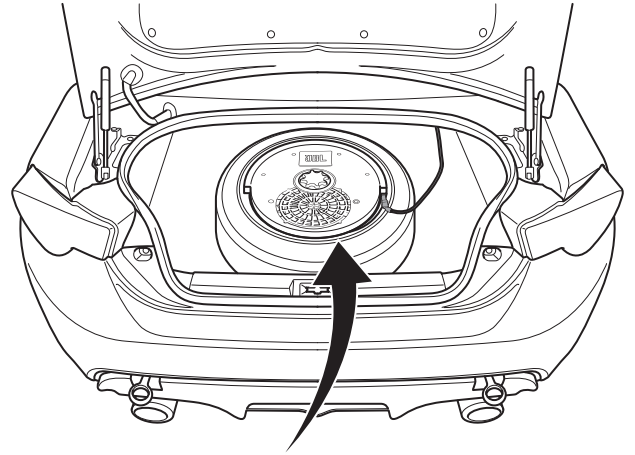
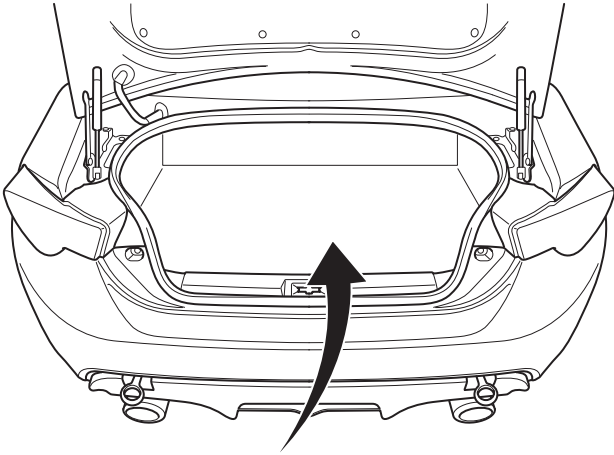
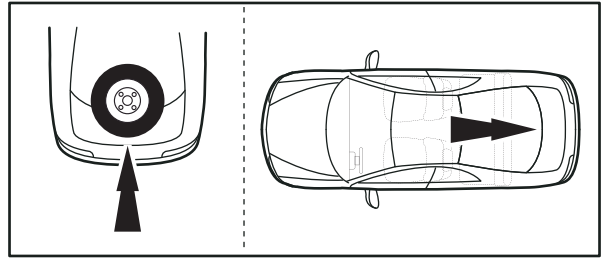


98

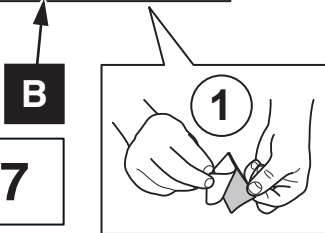




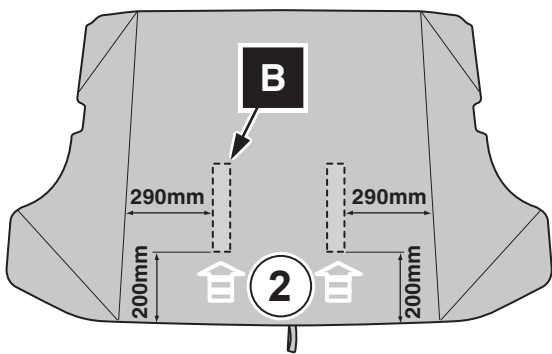
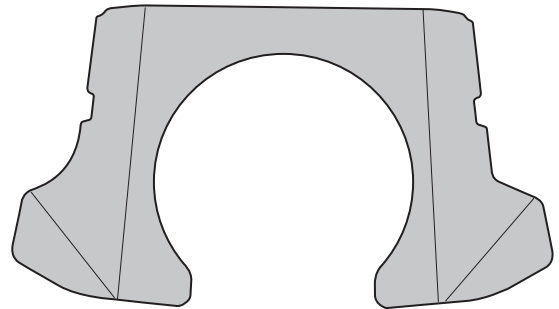
or

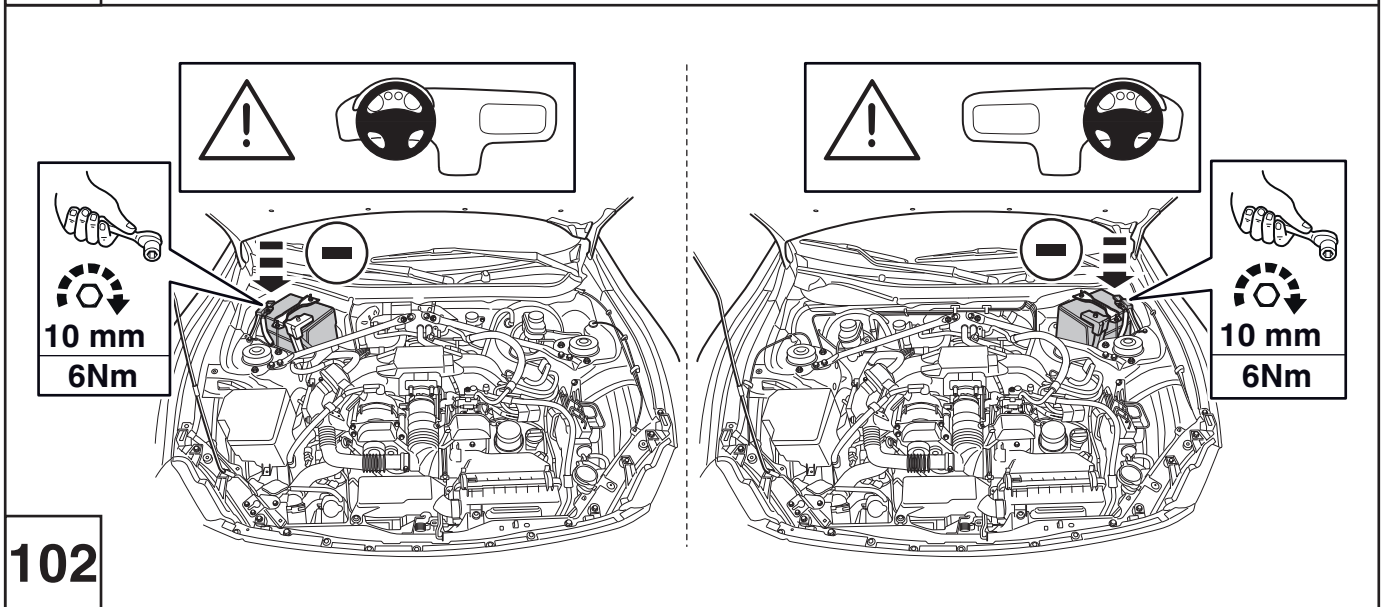
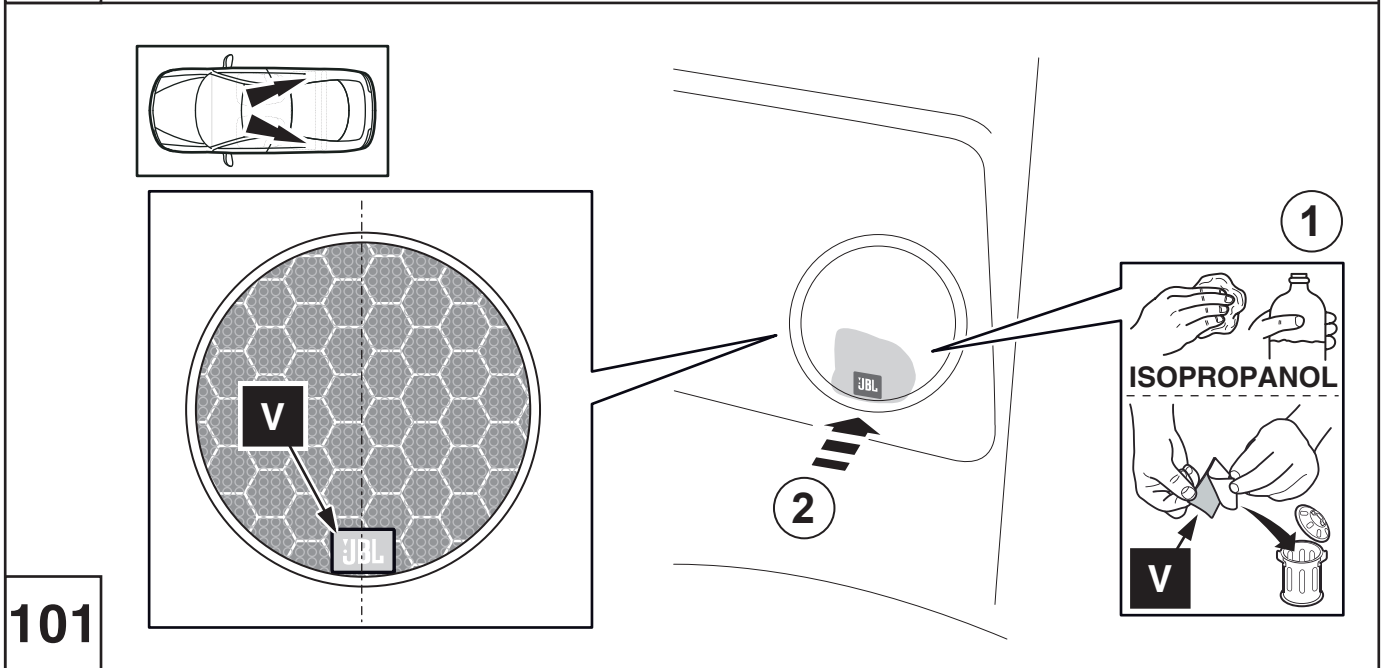
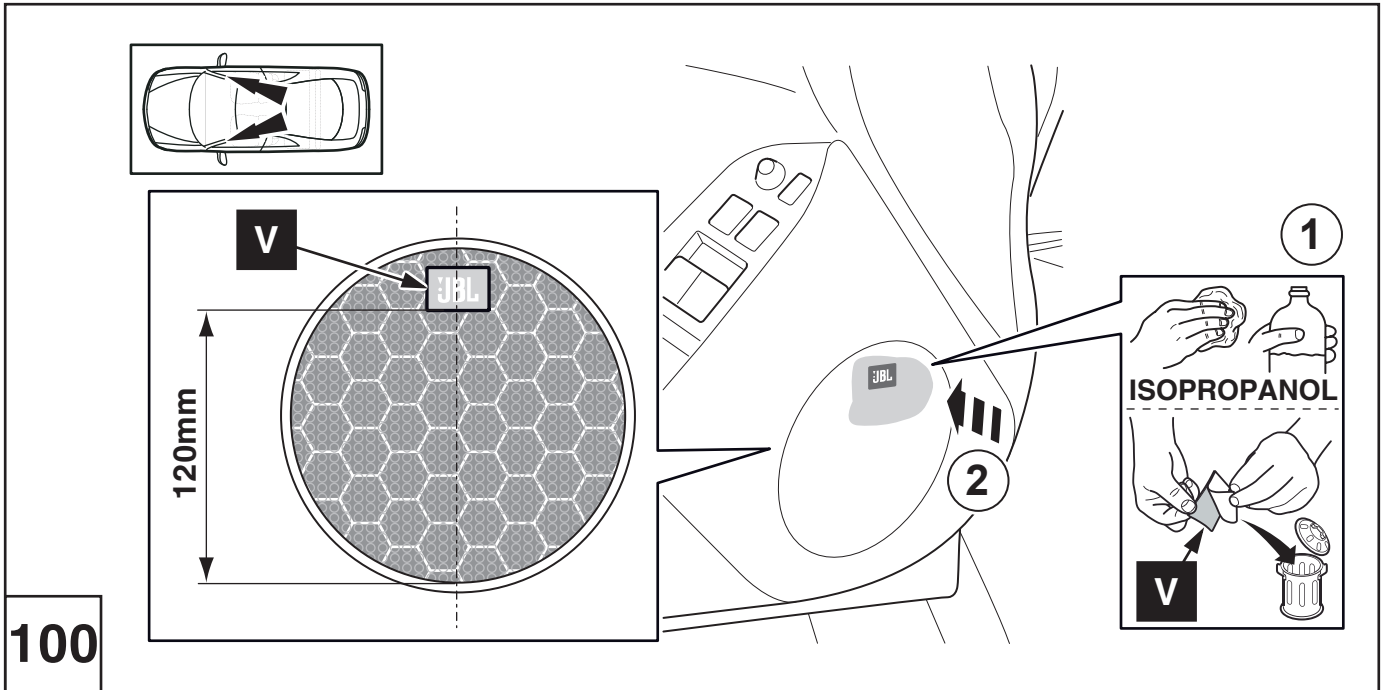


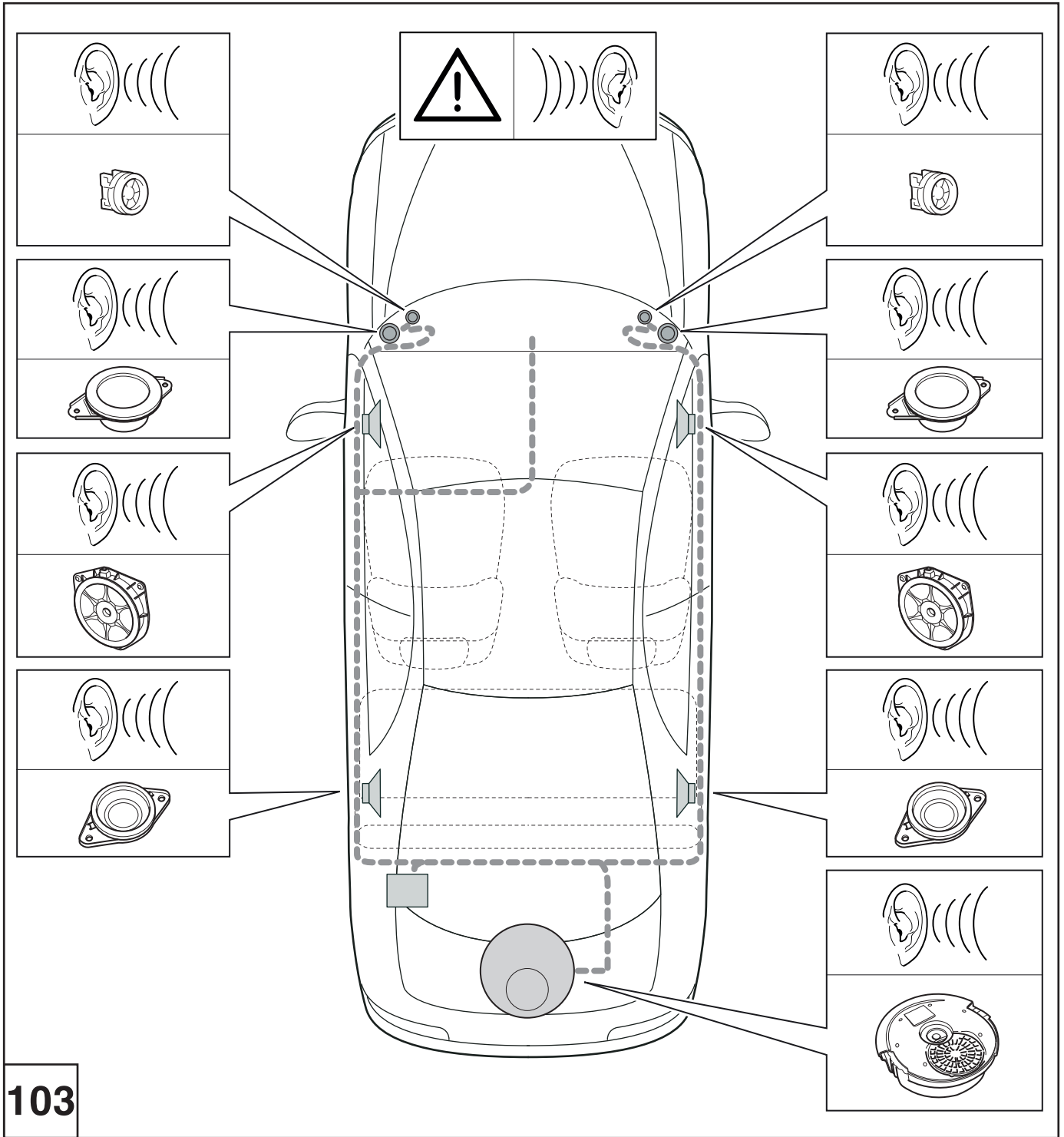
2x  44mm



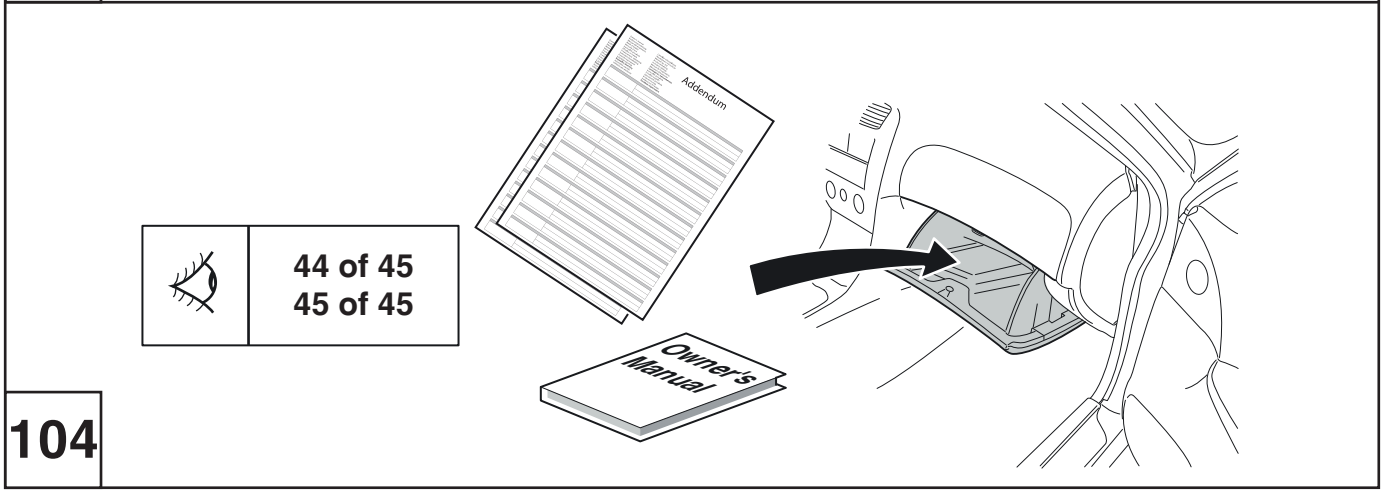
**B**







**103**



**104**



Owner's manual  
Bedienungsanleitung  
Manual del propietario  
Mode d'emploi  
Manuale d'uso  
Korisnički priručnik  
Příručka uživatele  
Producentens vejledning  
Gebruikershandleiding  
Omaniku käsiraamat  
Käyttäjän käsikirja  
Εγχειρίδιοδιοκτήτη  
Használati utasítás  
Udhëzim për përdorim

Lietotāja rokasgrāmata  
Naudojimosi instrukcija  
Manwal tas-Sid  
Brukerveiledning  
Instrukcji obsługi  
Manual do Proprietário  
Manualul utilizatorului  
Руководство пользователя  
Korisnički priručnik  
Příručka majitele  
Uporabniški priročnik  
Bruksanvisning  
Kullanma El Kitab  
Посібник користувача

# Addendum

English	
For <b>GT86</b> equipped with genuine <b>JBL Premium Sound</b>	<b>ASL (Automatic Sound Levelizer) should be switched OFF to insure correct listening performance</b> The JBL amplifier will adjust the sound level and spectrum precisely to assure your optimal listening experience while noise level is increasing with vehicle speed.
German	
Für <b>GT86</b> mit original <b>JBL Premium Sound</b>	<b>ASL (Automatic Sound Levelizer) sollte abgeschaltet sein, um optimalen Hörerlebnis zu gewährleisten</b> Der JBL Verstärker reguliert Lautstärke und Spektrum präzise, um Ihnen ein optimales Hörerlebnis zu garantieren, wenn der Geräuschpegel mit der Fahrzeuggeschwindigkeit zunimmt.
Spanish	
Para <b>GT86</b> equipados con <b>JBL Premium Sound</b> genuino	<b>El ASL (Automatic Sound Levelizer) debe desactivarse para asegurar una buena calidad de sonido</b> El amplificador JBL ajustará con precisión el nivel de sonido y el espectro para asegurar la calidad del sonido óptima al aumentar el sonido en función de la velocidad del vehículo.
French	
Pour les <b>GT86</b> équipés d'un système <b>JBL Premium Sound</b>	<b>L'ASL (Automatic Sound Levelizer) doit être réglé sur OFF pour garantir une écoute correcte</b> L'amplificateur JBL règle de manière précise le niveau du son et le spectre pour garantir une écoute optimale lorsque le niveau de bruit augmente avec la vitesse du véhicule.
Italian	
Per <b>GT86</b> dotato di impianto audio originale <b>JBL Premium Sound</b>	<b>L'ASL (Automatic Sound Levelizer) dev'essere OFF (spento) per garantire delle prestazioni di ascolto corrette</b> L'amplificatore JBL regolerà il livello sonoro e lo spettro in modo da garantire la vostra esperienza di ascolto ottimale anche quando il livello di rumorosità aumenta con la velocità del veicolo.
Croatian	
Za <b>GT86</b> opremljen izvornim <b>JBL Premium Sound</b>	<b>ASL (Automatic Sound Levelizer) treba postaviti na OFF kako bi se osigurala pravilna performansa slušanja</b> JBL pojačalo će precizno prilagoditi razinu i spektar zvuka kako bi se osigurao optimalni doživljaj slušanja kada se razina buke povećava s povećanjem brzine vozila.
Czech	
Vozidla <b>GT86</b> vybavena originálním systémem <b>JBL Premium Sound</b>	<b>Pro zajištění správných parametrů poslechu je nutné ASL (Automatic Sound Levelizer) přepnout do polohy OFF.</b> Zesilovač systému JBL upraví hlaslost a spektrum tak, aby se hlaslost zvyšovala s narůstající rychlostí vozidla a přitom byl zajištěn optimální poslech.
Danish	
til <b>GT86</b> , der er udstyret med original <b>JBL Premium Sound</b> .	<b>ASL-systemet (Automatic Sound Levelizer) skal slukkes for at sikre god lyd.</b> JBL-forstærkeren justerer lyd-niveauet og lydspektret præcist for at sikre, at lytteren får optimal lytteoplevelse, når støjniveauet øges med bilens hastighed.
Dutch	
Voor <b>GT86</b> uitgerust met een origineel <b>JBL Premium Sound</b>	<b>De ASL (Automatic Sound Levelizer) (automatische volumeregeling) dient uitgeschakeld te zijn (OFF) om de voorziene audiokwaliteit te verkrijgen</b> The JBL-versterker zal het volume en het spectrum automatisch en nauwkeurig aanpassen om een optimale luisterervaring tot stand te brengen naarmate de snelheid van de auto en het omgevingslawaai toenemen.
Estonian	
<b>GT86</b> jaoks, mis on varustatud originaalse helisüsteemiga <b>JBL Premium Sound</b>	<b>ASL (Automatic Sound Levelizer) peab olema välja lülitatud (OFF), et tagada õige kuulamistulemus.</b> JBL võimendi reguleerib helitugevuse taset ja spektrit täpselt, et kindlustada teile optimaalne kuulamiskogemus, kui müra tase tõuseb koos sõiduki kiiruse suurenemisega.
Finnish	
<b>GT86</b> mallit, joissa on aito <b>JBL Premium Sound</b> .	<b>Aito kuuntelunautinto saavutetaan kytkemällä ASL (Automatic Sound Levelizer) asentoon OFF</b> JBL-vahvistin varmistaa parhaan mahdollisen kuuntelukokemuksen säätämällä äänen tasoa ja taajuusalueita taustamelun lisääntyessä ajoneuvon nopeuden myötä.
Greek	
Για <b>GT86</b> εξοπλισμένο αυθεντικό ηχοσύστημα <b>JBL Premium Sound</b>	<b>Ο ASL (Automatic Sound Levelizer) θα πρέπει να απενεργοποιηθεί (OFF) για να εξασφαλιστεί σωστή ακουστική απόδοση.</b> Ο ενισχυτής JBL θα ρυθμίσει τη στάθμη και το φάσμα του ήχου με ακρίβεια ώστε να σας προσφέρει βέλτιστη ακουστική εμπειρία καθώς η στάθμη θορύβου αυξάνει με την ταχύτητα του οχήματος.
Hungarian	
<b>GT86</b> számára eredeti <b>JBL Premium Sound</b> felszereléssel	<b>A jó lehallgató teljesítmény biztosítása érdekében az ASL (Automatic Sound Levelizer – automata hangszint szabályozó) legyen kikapcsolva (OFF)</b> A JBL erősítő pontosan beállítja a hangszintet és a spektrumot, ezzel biztosítja az optimális hangzásélményt, amikor a zajszint, a jármű sebességével, növekszik.

<b>Kosovar</b>	
GT 86 është i pajisur me <b>JBL Premium Sound</b> original.	<b>ASL (Automatic Sound Levelizer)</b> duhet të jetë <b>OFF</b> për të pasur dëgjim me cilësi të mirë. Përforsuesi JBL do ta përshtatë nivelin dhe spektrin e zërit në mënyrë precize për të siguruar cilësi sa më të mirë të dëgjimit, njëherazi niveli i zërit rritet me rritjen e shpejtësisë së veturës.
<b>Latvian</b>	
GT86 modeļiem, kas aprīkoti ar sistēmu <b>JBL Premium Sound</b>	<b>funkcija ASL (Automatic Sound Levelizer) ir jāizslēdz (OFF), lai audiosistēma darbotos pareizi.</b> Līdz ar transportlīdzekļa ātrumu palielinoties trokšņu līmenim, JBL pastiprinātājs precīzi noregulēs skaņas līmeni un spektru, lai nodrošinātu optimālu klausīšanos.
<b>Lithuanian</b>	
GT86 automobiliams, kurie komplektuojami su „ <b>JBL Premium Sound</b> ” garso įranga,	<b>ASL<sup>®</sup> (automatinio garsumo reguliavimo) sistema turi būti IŠJUNGTA norint užtikrinti teisingą įrangos veikimą</b> JBL stiprintuvą sureguliuos garsumo lygį ir spektrą preciziškai tam, kad garantuotų optimalius klausymosi pojūčius tuo metu, kai didėja automobilio greitis.
<b>Maltese</b>	
Għal <b>GT86</b> mgħammar b'sistema ġenwina <b>JBL Premium Sound</b>	<b>ASL (Automatic Sound Levelizer) għandu jintefa (OFF) biex tiġgura prestazzjoni korretta tas-smigh</b> Il-JBL amplifier ser jaġġusta l-livell tal-hoss u l-ispektrum b'mod preċiż biex jiżgura li jkollok l-aħjar esperjenza ta' smigh waqt li l-livell tal-hoss ikun qed jiżdied mal-velocità tal-vettura.
<b>Norwegian</b>	
For <b>GT86</b> utstyrt med ekte <b>JBL Premium Sound.</b>	<b>ASL (Automatic Sound Levelizer – automatisk lydutfjvner) skal være satt til OFF (av) for å forsikre korrekt lytteopplevelse</b> JBL-forsterkeren vil presist justere lydnivået og spekteret for å forsikre korrekt lytteopplevelse når støynivået øker i takt med kjøretøyet's hastighet.
<b>Polish</b>	
Dla pojazdów <b>GT86</b> wyposażonych w oryginalny <b>JBL Premium Sound</b>	<b>ASL (Automatic Sound Levelizer) powinien być ustawiony w położeniu OFF, aby zapewnić prawidłowy odsłuch</b> W miarę wzrostu poziomu hałasu w wyniku zwiększania prędkości, wzmacniacz JBL będzie precyzyjnie dostosowywał poziom dźwięku i widmo akustyczne dla zapewnienia optymalnego odsłuchu.
<b>Portuguese</b>	
Para o <b>GT86</b> equipado com o <b>JBL Premium Sound</b>	<b>Dever-se-á desligar (OFF) o ASL (Automatic Sound Levelizer) para garantir o desempenho de audição correcto.</b> O amplificador JBL ajustará o nível do som e o espectro com precisão para garantir a sua audição ideal, à medida que o nível do ruído aumenta com a velocidade do veículo.
<b>Romanian</b>	
Pentru <b>GT86</b> echipat cu <b>JBL Premium Sound</b> original	<b>ASL (Automatic Sound Levelizer) trebuie decuplat (OFF) pentru a asigura performanța corectă a audiției</b> Amplificatorul JBL va regla precis volumul și i spectrul sunetului pentru a vă asigura o experiență optimă a audiției în timp ce nivelul de zgomot crește odată cu viteza vehiculului.
<b>Russian</b>	
Для <b>GT86</b> , оборудованного настоящей системой <b>JBL Premium Sound</b>	<b>Переключатель ASL (Automatic Sound Levelizer) должен находиться в положении OFF (ВЫКЛ), чтобы гарантировать правильные характеристики прослушивания</b> Усилитель JBL будет точно настраивать уровень и спектральный состав звука, чтобы обеспечить Вам оптимальное прослушивание, в то время как уровень шума будет повышаться вместе со скоростью автомобиля.
<b>Serbian</b>	
Za <b>GT86</b> opremljen sa originalnim <b>JBL Premium Sound</b>	<b>ASL (Automatic Sound Levelizer) treba prebaciti na OFF da se osigura ispravna performansa slušanja</b> JBL pojačalo će precizno podesiti nivo i spektar zvukada. Vama osigura optimalni doživljaj slušanja kada se nivo buke povećava sa brzinom vozila.
<b>Slovak</b>	
Pre model <b>GT86</b> vybavený originálnou <b>JBL Premium Sound</b>	<b>Ak chcete mať správny zážitok z počúvania, VYPNITE systém ASL (Automatic Sound Levelizer)</b> Zosilňovač JBL presne prispôbi hlasitosť a spektrum zvuku tak, aby ste mali optimálny zvukový zážitok. Hlasitosť zvuku sa zvyšuje s rýchlosťou vozidla.
<b>Slovene</b>	
Velja za vozila <b>GT86</b> z originalnim <b>JBL Premium Sound</b>	<b>Za pravilno zvočno doživetje naj bo ASL (Automatic Sound Levelizer) izklopljen – položaj OFF.</b> JLB ojačevalnik bo za optimalno poslušanje ob povečanem šumu zaradi večje hitrosti vozila natančno uravnaval glasnost in glasovni obseg predvajanja.
<b>Swedish</b>	
För <b>GT86</b> utrustad med äkta <b>JBL Premium Sound.</b>	<b>ASL-funktionen (Automatic Sound Levelizer) ska ställas in på OFF (av) så att rätt lyssningsupplevelse kan uppnås.</b> JBL-förstärkaren justerar ljudnivån och ljudspektrat precis så att bästa möjliga lyssningsupplevelse säkerställs när ljudnivån ökar med fordonets hastighet.
<b>Turkish</b>	
Gerçek <b>JBL Premium Sound</b> ile donatılmış olan <b>GT86</b> 'da,	<b>doğru dinleme performansını sağlamak için, ASL (Automatic Sound Levelizer) (Otomatik Ses Seviyesi Ayarlayıcı) OFF'a getirilmelidir.</b> JBL amplifikatörü, araç hızıyla birlikte gürlüğü seviyesi yükselirken, ideal dinleme ortamını gerçekleştirmek için ses seviyesini ve tayıfı ayarlayacaktır.
<b>Ukrainian</b>	
Для <b>GT86</b> , який оснащений оригінальною системою <b>JBL Premium Sound</b>	<b>Система ASL (Automatic Sound Levelizer, система автоматичного контролю звука) повинна бути вимкненою для забезпечення відповідного рівня якості звучання</b> Підсилювач JBL автоматично скорегує рівень гучності та діапазон частот для забезпечення оптимальних звукових характеристик тоді, коли рівень шуму зростає під час руху автомобіля.