




TOYOTA

ALWAYS A
BETTER WAY

Corolla

Towing Hitch Fixed

Installation instructions

Model year:	2013/6
Vehicle code:	**E18**-DE***W
Part number:	PZ408-E3554-00
 Weight:	19 kg

Manual reference number: AIM 002 872-0

Revision Record

Rev. No.	Date	Page	Picture	Update	New	Deleted Steps

GB**FITTING INSTRUCTIONS -
TOWBAR**

Type: 5406
 D-value: 7,8 kN
 Vertical coupling load towbar: 60 kg
 Manufacturer: Thule B. V.
 Postbox 24
 NL 7950 AA Staphorst

Model Application: Corolla
 EC-Type Approval No.: E11 55R 018480

A50-X

**Expert Fitment Required
Ensure that this fitting instructions is
passed to the customer**

In order to use the trailer hitch, simultaneous installation of an electrical kit is required. **(Cable set not included!)**

Remove undersealing, anti-corrosion wax and noise-deadening material in the area of the contact surfaces.

Apply corrosion protection material as specified in the TOYOTA service guidelines, where necessary.

After approximately 1000 km of trailer use, retighten all bolts to the correct torque values.

For correct trailer loads please refer to vehicle documents of the individual vehicle model.

The coupling ball must be kept clean and well greased*.

*EXCEPTION: When stabilizers are used, proceed according to the instructions of the manufacturers of the stabilizer. In this case coupling ball must be inspected for wear at regular intervals.

The trailer coupling must be installed and inspected in accordance with the applicable national regulations.

D**ANBAUANWEISUNG FÜR
ANHÄNGEVORRICHTUNG**

Typ: 5406
 D-Wert: 7,8 kN
 Stützlast Anhängervorrichtung: 60 kg
 Hersteller: Thule B. V.
 Postbox 24
 NL 7950 AA Staphorst

Verwendungsbereich: Corolla
 EWG-Typgenehmigung Nr.: E11 55R 018480

A50-X

Einbau von einer Fachwerkstatt durchführen lassen.**Diese Einbauanweisung ist dem Kunden auszu-
händigen.**

Zum Betreiben der Anhängervorrichtung ist der gleichzeitige Einbau eines Elektrobausatzes erforderlich. **(Kabelset nicht mitgeliefert!)**

Im Bereich der Anlageflächen muß Unterbodenschutz, Hohlraumkonservierung (Wachs) und Antidröhnmaterial entfernt werden.

Wo erforderlich, Korrosionsschutz entsprechend den TOYOTA-Service Richtlinien vornehmen.

Nach 1000 km Anhängerbetrieb alle Befestigungsschrauben mit vorgeschriebenem Drehmoment nachziehen.

Die für das jeweilige Fahrzeugmodell verbindlichen Anhängelasten sind den Fahrzeugpapieren zu entnehmen.

Die Kupplungskugel ist sauber zu halten und zu fetten*.

*AUSNAHME: Bei Verwendung von Stabilisierungseinrichtungen nach den Anweisungen des Herstellers der Stabilisierungseinrichtung vorgehen. Ebenfalls muß bei Verwendung einer solchen Stabilisierungseinrichtung die Kupplungskugel in regelmäßigen Abständen auf Verschleiß untersucht werden.

Der Anbau hat nach dieser Anbauanweisung zu erfolgen und ist gem. §§ 19, 20 oder 21 StVZO durch einen amtlich anerkannten Prüfer oder Sachverständigen zu überprüfen.

Die Typgenehmigung der Anhängervorrichtung und diese Anbauanweisung sind dabei vorzulegen. Anbau, Überprüfung und Genehmigung der Anhängervorrichtung müssen den gültigen gesetzlichen Bestimmungen entsprechend durchgeführt werden.

D

Der grundsätzliche Anbau der Anhängervorrichtung nach Anhang I, Nr. 5.10 in Verbindung mit Anhang VII der Richtlinie 94/20/EG ist überprüft:

- * Die vom Fahrzeughersteller serienmäßig genehmigten Befestigungspunkte sind eingehalten.
- * Die Vorgaben zum Freiraum um die Kugel beziehungsweise über der Kugel sowie zur erforderlichen Höhe der Kugel über der Fahrbahn (Anhang VII, Abbildung 30 der Richtlinie 94/20/EG) sind beim serienmäßigen Fahrzeug gewährleistet.
- * Die Kenndaten D-Wert und zul. statische Stützlast der Anhängervorrichtung sowie das amtliche Prüfzeichen befinden sich auf dem Typschild.
- * Nur im Anhängetrieb darf das rückwärtige amtliche Kennzeichen durch die Kugel verdeckt werden, ansonsten ist sie abzunehmen und im Kofferraum befestigt mitzuführen.

Diese Montage- und Betriebsanleitung ist im Fahrzeug mitzuführen und ggf. berechtigten Personen vorzulegen.

Der Eintrag dieser EG-geprüften Anhängervorrichtung in die Fahrzeug-Papiere ist nicht (mehr) erforderlich; allerdings wird insbesondere bei Selbstmontage empfohlen, das Fahrzeug nach dem ordnungsgemäßen Anbau der Anhängervorrichtung bei einer auf den Anbau von BRINK Anhängervorrichtungen geschulten Fachwerkstätte vorzuführen, damit die Einhaltung aller Bedingungen nochmals überprüft wird.

Montagehinweise:

Die Anhängervorrichtung ist ein Sicherheitsteil. Deshalb darf sie nur sach- und fachgerecht montiert werden.

Jegliche Änderungen bzw. Umbauten an der Anhängervorrichtung sind verboten. Sie führen zum Erlöschen der Genehmigung.

Isoliermasse bzw. Unterbodenschutz am Fahrzeug -falls vorhanden -im Bereich der Anlageflächen der Anhängervorrichtung sind zu entfernen. Blanke Karosseriestellen sowie Bohrungen mit Rostschutz versiegeln.

Falls erforderlich, Korrosionsschutz entsprechend den Toyota-Service-Richtlinien vornehmen.

Betriebshinweise:

Sämtliche Befestigungsschrauben der Anhänge-

D

vorrichtung sind nach circa 1000 Anhänger - km mit den vorgeschriebenen Anzugsdrehmomenten nachziehen.

Die Kupplungskugel ist sauber zu halten und leicht zu fetten. Die Verwendung einer Schutzkappe wird empfohlen. Werden jedoch Stabilisierungseinrichtungen verwendet, muß die Kupplungskugel fettfrei sein. Die Hinweise in den diesbezüglichen Betriebsanleitungen sind zu beachten.

Sobald an einer beliebigen Stelle ein Kupplungskugel-Durchmesser von 49,0 mm oder kleiner erreicht ist, darf die Kugel der Anhängervorrichtung aus Sicherheitsgründen nicht mehr weiter benutzt werden.

Das Leergewicht des Fahrzeuges erhöht sich nach Montage der Anhängervorrichtung um circa 20 kg.

Die zulässige Anhängelast und statische Stützlast für das Fahrzeug sind zu beachten. Diese Angaben sind in der Bedienungsanleitung des Fahrzeugs und in den Fahrzeug-Papieren vermerkt. Kontrolle: Die auf dem Fabrikschild der Anhängervorrichtung aufgeführten Daten müssen gleich oder größer sein als die vom Fahrzeughersteller genehmigten Daten. Falls sie größer sind, bleiben die vom Fahrzeughersteller genehmigten Daten gültig.

E

INSTRUCCIONES DE MONTAJE PARA EL DISPOSITIVO DE REMOLQUE

Tipo: 5406
 Valor-D: 7,8 kN
 Carga de apoyo de remolque: 60 kg
 Fabricante: Thule B. V.
 Postbox 24
 NL 7950 AA Staphorst
 Corolla
 E11 55R 018480

Campo de aplicación:
 la CEE nº: Corolla
 E11 55R 018480

A50-X

El montaje deberá ser realizado por un taller especializado

Estas instrucciones de montaje deben de ser entregadas al cliente.

Para el funcionamiento del dispositivo de remolque hace falta al mismo tiempo el montaje de un conjunto eléctrico. **(juego de cables no viene incluido!)**

En el área de las superficies de apoyo han de eliminarse la protección del fondo, la conservación del espacio hueco (cera) y el material antiresonante.

En caso de necesidad, efectuar la protección anticorrosiva de acuerdo con las directrices de servicio de TOYOTA.

Al cabo de 1.000 km. de funcionamiento de remolque, reapretar todos los tornillos de fijación con el par de fuerzas especificado.

Las cargas de remolque admisibles para cada modelo respectivo de vehículo se pueden ver en la documentación del mismo.

La bola de acoplamiento ha de mantenerse limpia y engrasarse*.

* EXCEPCIÓN: En caso de utilización de dispositivos de estabilización, deberá procederse de acuerdo con las instrucciones del fabricante del dispositivo de estabilización. Igualmente, al utilizar tal dispositivo de estabilización, la bola de acoplamiento ha de examinarse a intervalos regulares en cuanto a su desgaste.

El montaje, la comprobación y la autorización del dispositivo de remolque deberán efectuarse de acuerdo con las disposiciones legales válidas.

F

NOTICE DE MONTAGE DE L'ATTelage

Type: 5406
 Valeur D: 7,8 kN
 Charge d'appui de l'attelage: 60 kg
 Fabricant: Thule B. V.
 Postbox 24
 NL 7950 AA Staphorst
 Corolla

Domaine d'utilisation:
 N° d'homologation de
 la CE: E11 55R 018480

A50-X

Confier le montage à un atelier spécialisé

Cette notice de montage doit être remise au client.

L'utilisation du dispositif de remorquage implique le montage simultané d'un set électrique. **(Faisceau de câbles non fourni !)**

La protection du dessous de caisse, la cire de conservation des corps creux et le produit d'insonorisation doivent être enlevés.

Procéder à la protection contre la corrosion là où nécessaire et conformément aux directives de TOYOTA-Service.

Après avoir tracté une remorque sur 1000 km resserrer toutes les vis de fixation au couple prescrit.

Les charges pouvant être tractées par chacun des modèles sont prescrites dans les papiers du véhicule.

La rotule doit toujours être propre et graissée.*

* EXCEPTION: En cas d'utilisation de dispositifs de stabilisation, procéder selon les instructions du fabricant du dispositif de stabilisation. La rotule doit également être périodiquement vérifiée quant à son usure éventuelle si un tel dispositif de stabilisation est employé.

Le dispositif de remorquage doit être monté, vérifié et autorisé conformément aux dispositions légales en vigueur.

I**ISTRUZIONE DI MONTAGGIO DEL DISPOSITIVO DI TRAINO**

Tipo: 5406
 Valore-D: 7,8 kN
 Carico del timone di traino: 60 kg
 Produttore: Thule B. V.
 Postbox 24
 NL 7950 AA Staphorst
 Corolla
 Campo d'uso: NL 7950 AA Staphorst
 EURO approval No.: E11 55R 018480

A50-X

Il montaggio dev'essere affidato a un'officina specializzata.**Le presenti istruzioni di montaggio devono essere consegnate al cliente.**

Per l'utilizzazione del dispositivo di traino è necessaria l'applicazione di un relativo impianto elettrico. **(Set di cavi non in dotazione!)**

Allontanare la protezione sottoscocca, il trattamento antiruggine dei recessi irraggiungibili (cera) e la massa antirumore nell'ambito delle superfici di contatto.

Se e dove necessario applicare la protezione anticorrosione attenendosi alle direttive service TOYOTA.

Dopo 1000 km di uso del traino, stringere di nuovo tutte le viti di fissaggio con il momento torcente prescritto.

Il peso massimo trainabile vincolante per il rispettivo modello di veicolo trainante è riportato nella rispettiva documentazione tecnica del veicolo.

L'aggancio a sfera dev'essere mantenuto pulito e ingrassato (*).

(* ECCEZIONE: Nel caso vengano impiegati dispositivi di stabilizzazione attenersi alle istruzioni del produttore del dispositivo di stabilizzazione. Nel caso d'impiego di un tale dispositivo di stabilizzazione è pure necessario di controllare a regolari intervalli di tempo il grado di usura dell'aggancio a sfera.

Il montaggio, la revisione ed il collaudo del dispositivo di traino dovranno essere eseguiti nel rispetto della normativa legale vigente.

P**INSTRUÇÕES DE MONTAGEM PARA DISPOSITIVO DE REBOQUE**

Tipo: 5406
 Valor D: 7,8 kN
 Capacidade de carga de reboque: 60 kg
 Fabricante: Thule B. V.
 Postbox 24
 NL 7950 AA Staphorst
 Corolla
 Campo de utilização: NL 7950 AA Staphorst
 N° de autorização CEE: E11 55R 018480

A50-X

Mandar efectuar a montagem em uma oficina especializada**Estas instruções de montagem deverão ser entregues ao cliente.**

Para operação deste dispositivo de reboque, é necessário montar um conjunto eléctrico simultaneamente. **(O conjunto de cabos não está incluído!)**

Na superfície do sistema deverá ser removida a protecção inferior da carroçaria, conservante de espaços ociosos (cera) e material anti-ruído.

Efectuar as medidas de protecção anti-corrosiva onde for necessário, de acordo com as directrizes de serviço da TOYOTA.

Reapertar todos parafusos de fixação com o binário de aperto prescrito após 1000 km.

As cargas de reboque permitidas autorizadas para cada modelo de veículo podem ser vistas nos documentos do veículo.

A bola do engate de reboque deverá ser mantida limpa e lubrificada*.

* EXCEPÇÃO: Utilizar dispositivos estabilizadores de acordo com as instruções de operação dos fabricantes dos dispositivos. Da mesma forma deve-se controlar a bola do engate em intervalos regulares quanto à desgaste no caso de se utilizar tais dispositivos estabilizadores.

A montagem, controle e autorização do dispositivo de reboque deverão ser executados de acordo com as normas legais.

NL**MONTAGE-INSTRUCTIE VOOR
TREKHAAK**

Type: 5406
 D-waarde: 7,8 kN
 Draaglast trekhaak: 60 kg
 Fabrikant: Thule B. V.
 Postbox 24
 NL 7950 AA Staphorst

Toepassingsgebied:
 EEG-typegoedkeuring nr.: E11 55R 018480

A50-X

**Montage door een erkende garage laten uitvoeren
 Deze montage-instructie moet aan de klant
 worden gegeven.**

Om de trekhaak te kunnen gebruiken is montage van een passende kabelset noodzakelijk.
(Kabelset niet meegeleverd!)

Op de contactvlakken de tectyl, conservering van holle ruimten (was) en antidreunmateriaal verwijderen.

Waar nodig corrosiebescherming overeenkomstig de richtlijnen van de TOYOTA-service aanbrengen.

Na 1000 km gebruik van de aanhanger alle bevestigingsbouten met het voorgeschreven draaimoment vastdraaien.

De voor het desbetreffende model auto bindend toegestane gewichten van de aanhangwagen staan in het kentekenbewijs vermeld.

De koppelingskogel moet schoon gehouden en ingevet worden*.

* UITZONDERING: Bij gebruik van stabilisatie-inrichtingen volgens de aanwijzingen van de fabrikant van de stabilisatie-inrichting te werk gaan. Ook moet bij het gebruik van een dergelijke stabilisatie-inrichting de koppelingskogel regelmatig op slijtage worden onderzocht.

Monteren, controleren en goedkeuring van de aanhanginrichting moeten overeenkomstig de geldende wettelijke bepalingen worden uitgevoerd.

DK**MONTERINGSVEJLEDNING FOR
ANHÆNGERTRÆK**

Type: 5406
 D-Værdi: 7,8 kN
 Støttebelastning anhængertræk: 60 kg
 Producent: Thule B. V.
 Postbox 24
 NL 7950 AA Staphorst

Anvendelsesområde:
 EWG-typegodkendelse nr. E11 55R 018480

A50-X:

Monteringen skal foretages af et godkendt værksted.

Denne monteringsvejledning skal udleveres til kunden.

For at kunne anvende anhængertrækket kræves samtidig montering af et el-monterings sæt.
(Kabel sæt ikke vedlagt!)

På anlægsfladerne skal undervognsbeskyttelsen, hulrumsconserveringen (voks) og lyd dæmpende materialer fjernes.

Korrosionsbeskyttelse foretages iht. retningslinierne fra TOYOTA-Service, hvor dette er påkrævet.

Efter 1000 km kørsel med anhængertrækket skal alle fastgørelsesskruer efterspændes med det foreskrevne drejningsmoment.

De påhængslaster, der er tilladt for den pågældende bilmodel, kan ses i bilens papirer.

Koblingskuglen skal holdes ren og indfedtes*.

* UNDTAGELSE: Ved anvendelse af stabiliseringsanordninger skal man gå frem i henhold til anvisningerne fra producenten af stabiliseringsanordningen. Ligeledes skal koblingskuglen ved anvendelse af en sådan stabiliseringsanordning jævnligt undersøges for slitage.

Montering, test og godkendelse af anhængertrækket skal gennemføres i overensstemmelse med gældende lovmæssige bestemmelser.

N**MONTERINGSANVISNING FOR TILHENGERFESTE**

Type: 5406
 D-verdi: 7,8 kN
 Støttebelastning tilhengerfeste: 60 kg
 Produsent: Thule B. V.
 Postbox 24
 NL 7950 AA Staphorst
 Bruksområde: Corolla
 EWG-typogodkjenning: E11 55R 018480

A50-X

Monteringen må foretas av et fagverksted
Denne monteringsanvisningen må overleveres til kunden.

For bruk av tilhengerfestet er det nødvendig med samtidig montering av en elektrobyggekomponent. **(Ledningsknippe ikke inkludert!)**

I festeområdet må understellsbehandlingen, hullromskonserveringen (voks) og antistøymaterialet fjernes.

Dersom nødvendig må korrosjonsbeskyttelsen foretas i henhold til TOYOTA service-retningslinjer.

Etter 1000 km tilhengerdrift må alle festeskruene skrues fast igjen med foreskrevet dreiemoment.

De tilhengerlastene som gjelder for de respektive kjøretøymodellene finnes i vognkortet.

Kopplingskulan må alltid holdes ren og må smøres inn*.

*Unntak: Ved bruk av stabiliseringsinnretninger, må det gås fram etter anvisning fra produsenten av disse. Likeledes må ved bruk av slike stabiliseringsinnretninger kopplingskulan undersøkes med regelmessige mellomrom for slitasje.

Montering, kontroll og tillatelse til tilhengerfestet må gjennomføres i henhold til de gyldige, lovfestede bestemmelsene.

S**MONTERINGSANVISNING FÖR FÄSTE FÖR KOPPLINGSKULA**

Typ: 5406
 D-värde: 7,8 kN
 Stöttebelastning för dragkrok: 60 kg
 Tillverkare: Thule B. V.
 Postbox 24
 NL 7950 AA Staphorst
 Användningsområde: Corolla
 EURO approval No.: E11 55R 018480

A50-X

Låt montaget utföras av en bilverkstad.
Denna monteringsanvisning skall överlämnas till kunden.

För att kunna använda släpvagnskopplingen är det nödvändigt att montera den tillhörande elektriska monteringsssatsen. **(Kabelset inkluderas ej!)**

På anliggningsytorna måste underredsbehandling, hållrumskonservering (vax) och ljudisoleringsmassa avlägsnas.

Där så erfordras skall korrosionsskydd utföras enligt riktlinjerna för TOYOTA service.

Efter 1000 km körning med släpvagn skall alla fästsruvar efterdras med föreskrivet åtdragningsmoment.

Den för respektive bilmodell gällande högsta tillåtna släpfordonsvikten framgår av bilens registreringsbevis.

Kopplingskulan skall hållas ren och infettas*.

* UNDTAG: Vid användning av stabiliseringsanordningar som verkar på kopplingskulan, skall man följa anvisningarna från tillverkaren av stabiliseringsanordningen. Vid användning av en sådan stabiliseringsanordning måste kopplingskulan regelbundet undersökas med avseende på slitage.

Montering och kontroll av släpvagnskopplingen måste utföras enligt gällande lagstadgade bestämmelser.

SF

VETOLAITTEEN ASENNUSOHJE

Tyyppi: 5406
 D-arvo: 7,8 kN
 Vetokoukun suurin vertikaalinen kytkinkuormitus: 60 kg
 Valmistaja: Thule B. V.
 Postbox 24
 NL 7950 AA Staphorst
 Corolla
 E11 55R 018480

Käyttöalue:
 EWG-tyyppihyväksyntä nro: E11 55R 018480

A50-X

Asennuksen suorittaa merkkikorjaamo

Tämä asennusohje annetaan asiakkaille.

Vetolaitteen käyttöä varten on tarpeen asentaa samanaikaisesti sähkösarja. **(Kaapeliseti ei kuulu toimitukseen!)**

Asennuskohdista on poistettava pohjamaassaus, tyhjän tilan säilöntä (vaha) ja melunestoaine.

Korroosiosuojaa käytetään tarvittavissa kohdin TOYOTA huollon antamien ohjeiden mukaan.

Kiristä kaikki kiinnitysruuvit määrättyllä vääntömomentilla, kun vetokoukku on ollut käytössä 1000 km.

Jokaisen ajoneuvomallin sitovat sallitut vetokuormat on ilmoitettu ajoneuvon papereissa.

Kytkimen nuppi on pidettävä puhtaana ja rasvattavana.*

* POIKKEUS: Käytettäessä vakauslaitteita menettellään vakauslaitteen valmistajan antamien ohjeiden mukaan. Samoin on käytettäessä vakauslaitetta tarkastettava kytkimen nupin kulumisen säännöllisin väliajoin.

Vetolaitteen asennus, tarkastus ja hyväksyntä on tehtävä voimassa olevien lakien ja säännösten mukaan.

CZ

INSTRUKCE K MONTÁŽI ZÁVĚSNÉHO

Typ: 5406
 Hodnota D: 7,8 kN
 Maximální vertikální spojovací zatížení záchytného háku: 60 kg
 Výrobce: Thule B. V.
 Postbox 24
 NL 7950 AA Staphorst
 Corolla

Oblast použití:
 Čís. povolení typu EHS: E11 55R 018480

A50-X

Nechte montáž provést ve specializované dílně

Tuto montážní instrukci je třeba předat zákazníkovi.

Pro provoz závěsného zařízení je zapotřebí současná instalace montážní soupravy elektro. **(Sada kabelů se nedodává společně s výrobkem!)**

V oblasti ploch zařízení je třeba odstranit ochranu podvozku proti korozi, konzervaci dutin (vosk) a tlumicí prostředek.

Kde je to zapotřebí, ošetřete ochranným prostředkem proti korozi podle Servisní směrnice TOYOTA.

Po 1000 km provozu s přívěsem dotáhněte všechny šrouby předepsaným utahovacím momentem.

Dovolené hmotnosti přívěsu pro příslušný model vozidla jsou uvedeny v dokladech k vozidlu.

Kouli spojky je třeba udržovat v čistotě a mazat jí*.

* VYJIMKA: Při použití stabilizačních zařízení postupujte podle pokynů výrobce stabilizačního zařízení. Rovněž je třeba při použití takového stabilizačního zařízení v pravidelných intervalech kontrolovat opotřebení koule spojky.

Montáž, kontrola a povolení závěsného zařízení musí odpovídat platným zákonným ustanovením.

H**A LESZERELHETŐ VONTATÓBERENDEZÉS FELSZERELÉSI**

Típus: 5406
 D-érték: 7,8 kN
 A vontatórúd max. függőleges összekapcsolási terhelése: 60 kg
 Gyártó: Thule B. V.
 Postbox 24
 NL 7950 AA Staphorst
 Melyik gépjárműhöz: Corolla
 EGK-típusengedély száma: E11 55R 018480

A50-X

Ezt a munkát csak egy szakműhellyel szabad elvégezni.**Kérjük adja át ezt a felszerelési utasítást a Vevőnek.**

A vontatóberendezés üzemeltetéséhez egy megfelelő elektromos szerelékészletet is be kell építeni. **(A vezetékcsomag nincs a szállítmányban!)**

A felfekvés felületeknél és azok közvetlen környezetében el kell távolítani az alvázvédőréteget, az üzregítőlt konzerválóanyagokat (viaszt) és a berezégsgátló borítást.

Ahol szükséges, a felületeket a TOYOTA-szervíz előírásainak megfelelő korrózióvédelemmel kell ellátni.

Miután a vontatóberendezéssel és utánfutóval 1000 km-t megtett, az előírt forgatónyomatékkal ismét húzza meg az összes rögzítőcsavart.

A mindenkor gépjárműmodellhez megengedett vontatható maximális súly a gépjármű forgalmi engedélyében található.

A kuplunggömböt mindig tisztán kell tartani és be kell zsírozni*.

* KIVÉTEL: Ha stabilizálóberendezést használ, akkor a stabilizálóberendezést gyártó cég előírásainak megfelelően kell eljárni. Ilyen esetekben a kuplunggömb kopását rendszeres időközönként ellenőrizni kell.

A vontatóberendezés felszerelését, ellenőrzését és engedélyezését az érvényben lévő törvényes előírásoknak megfelelően kell végrehajtani.

PL**INSTRUKCJA MONTAŻU WYPOSAŻENIA HOŁOWNICZEGO**

Typ: 5406
 Wartość-D: 7,8 kN
 Maksymalnie pionowe obciążenie zcza drga holowniczego: 60 kg
 Producent: Thule B. V.
 Postbox 24
 NL 7950 AA Staphorst
 Zakres stosowania: Corolla
 Nr. zezwolenia EWG: E11 55R 018480

A50-X

Montaż zlecić specjalistycznemu warsztatowi**Niniejszą instrukcję należy wręczyć klientowi.**

W celu eksploatacji wyposażenia holowniczego, konieczne jest jednoczesne zamontowanie modułu elektrycznego. **(Zestaw kablowy nie jest dołączony!)**

W strefie powierzchni przylegania musi być usunięte zabezpieczenie podłogi, zabezpieczenie przestrzeni wewnętrznych (wosk) oraz materiały wyciszające.

Tam, gdzie to konieczne, wykonać zgodnie z zaleceniami serwisu firmy TOYOTA zabezpieczenie antykorozyjne.

Po 1000 km używania przyczepy należy doręcić wszystkie śruby mocujące stosując przy tym przepisany moment dokręcający.

Obowiązujące, dopuszczalne do doczepiania ciężary są podane dla każdego modelu pojazdu w jego dokumentach.

Sprzęg kulowy należy utrzymać w czystości i smarować go.

*WYJĄTEK: W przypadku używania wyposażenia stabilizującego należy postępować zgodnie ze wskazówkami producenta tego wyposażenia. Także przy używaniu takiego wyposażenia, sprzęg kulowy musi być regularnie poddawany kontroli na stan jego użycia.

Montaż, kontrola i udzielenie zezwolenia dla wyposażenia holowniczego musi być dokonywane zgodnie z ważnymi postanowieniami prawnymi.

GR

**Οδηγίες τοποθέτησης για αφαιρούμενο
κοτσαδόρο**

Τύπος: 5406

D - τιμή: 7,8 kN

Μέγ. κατακόρνοφο

φορτίο ζεύξης μπάρας

ρμμούλκησης: 60 kg

Φατασκευαστής: THULE B. V.

Postbox 24,

NL 7950 AA Staphorst

Τομέας εφαρμογής: Corolla

ΕΟΚ-έγκριση τύπου αρ.: E11 55R 018480

A50-X

**Η τοποθέτηση εκτελείται σε ένα ειδικό
συνεργείο**

**Οι οδηγίες τοποθέτησης αυτές παραδίδο-
νται στον πελάτη.**

Για τη λειτουργία του κοτσαδόρου είναι απα-
ραίτητη η ταυτόχρονη τοποθέτηση ενός κιτ
ηλεκτρικής τροφοδοσίας. **(Δεν συμπαράδιδε-
ται σετ καλωδίων!)**

Στην περιοχή των επιφανειών εφαρμογής
πρέπει να αφαιρεθεί η προστασία σασί, η
συντήρηση κενών χώρων (κηρός) και το αντι-
δονητικό υλικό.

Εκεί, όπου είναι απαραίτητο, προστατεύετε
έναντι διάβρωσης σύμφωνα με τις οδηγίες
του TOYOTA-σέρβις.

Μετά από 1000 χιλιόμετρα διαδρομής με
ρυμουλκόμενο φορτίο σφίγγετε πάλι όλες τις
βίδες στερέωσης με την προκαθορισμένη
ροπή περιστροφής.

Ενημερωθείτε για το επιτρεπόμενο ορτίο
ρυμούλκησης για το εκάστοτε μοντέλο οχήμα-
τος από τα χαρτιά του οχήματός σας.

Ο κοτσαδόρος πρέπει να διατηρείται καθαρός
και να λιπαίνεται*.

***ΕΞΑΙΡΕΣΗ:** Σε περίπτωση χρήσης διατάξεων
σταθεροποίησης, οι οποίες δρουν
επάνω στον κοτσαδόρο, ενεργείτε
σύμφωνα με τις υποδείξεις του
κατασκευαστή των διατάξεων
σταθεροποίησης. Επίσης πρέπει
σε περίπτωση μιας τέτοιας διάτα-
ξης σταθεροποίησης ο κοτσαδό-
ρος να ελέγχεται σε τακτά διαστή-
ματα για πιθανές φθορές.

Η τοποθέτηση, ο έλεγχος και η χορήγηση άδειας λειτουρ-
γίας του κοτσαδόρου πρέπει να διεξάγονται σύμφωνα με
τις ισχύουσες νομοθετικές διατάξεις.

RUS**ИНСТРУКЦИЯ ПО МОНТАЖУ
БУКСИРНОГО КРЮКА**

Модель: 5406
Коэффициент D (определяется по массе автомобиля и прицепа): 7,8 kN
Вертикальная нагрузка на буксирный крюк: 60 kg
Производитель: THULE B. V.
Postbox 24
NL 7950 AA Staphorst
Corolla

Диапазон использования:
Номер разрешения по нормам ЕС для данной модели: E11 55R 018480

A50-X

Монтаж должен выполняться сертифицированной автомастерской.**Настоящая инструкция по монтажу должна предоставляться заказчику.**

Для того чтобы буксирный крюк можно было использовать, необходимо смонтировать соответствующие данной модели провода (**провода в комплект поставки не входят!**)

Удалить текстиль с контактных поверхностей, средства консервации (восковой состав) из полостей и антишумовой материал.

Где необходимо, нанести антикоррозионное покрытие в соответствии с нормами сервиса для моделей TOYOTA.

После пробега прицепом 1000 км затянуть все крепящие болты, используя ключ с заданным крутящим моментом.

Допустимая для данной модели автомобиля масса прицепа указана в техническом паспорте автомобиля. Сцепной шар должен быть чистым и покрыт смазкой*.

* ИСКЛЮЧЕНИЕ: при использовании стабилизирующих приспособлений руководствоваться указаниями производителя данных приспособлений. В случае применения подобных стабилизирующих приспособлений регулярно проверять износ сцепного шара.

Монтаж, контроль и сертификация прицепа должны выполняться в соответствии с действующими законоположениями.

TR**ÇEKİ DEMİRİ MONTAJ TALİMATLARI**

Tipi: 5406
D-değeri: 7,8 kN
Çeki demirinin dikey çekme yükü: 60 kg
Aracın dikey çekme yükü: 60 kg
İmalatçı: THULE B. V.
Postbox 24
NL 7950 AA Staphorst
Corolla

Uygulama alanı:
Avrupa Ekonomik Topluluğu (EEG) onay numarası: E11 55R 018480

A50-X

**Montajı onaylı bir oto tamircisinde yaptırın
Bu montaj talimatları müşteriye veriliyor olmalıdır.**

Çeki demirini kullanmak için uygun kablo takımı olması gereklidir. (**Kablo takımı birlikte verilmez**)

Temas yüzeylerinde gres, koruyucu katman ve sürtünmeye karşı maddeyi uzaklaştırın.

Gerektiğinde sürtünmeye karşı korumayı TOYOTA-servis kurallarıyla uyumlu olarak sürün.

Yaklaşık 1000 km kullandıktan sonra bütün somun ve civataları talimatlara uygun olarak tekrar sıkın.

Her model için geçerli olan çekme ağırlıkları araba ruhsat evrakında belirtilmiştir.

Çeki demiri topuzu temiz tutulmalı ve yağlanmalıdır*.

* İSTİSNA: Sabitleme aletlerinin kullanılması durumunda, bu sabitleme aletinin üreticisinin kurallarına göre davranın. Sabitleme aletlerinin kullanılması durumunda da çeki demiri topuzunun düzenli olarak aşınmaya karşı kontrol edilmesi gerekir.

Çeki demiri ve çekme arabasının montaj, kontrol ve muayenesi çekme teçizatı için geçerli olan yasa kurallarına göre yapılmalıdır.

BG Инструкции за монтаж – ТЕГЛИЧ

Тип: 5406
D-стойност: 7,8 kN
Вертикално свързване
на товарния теглич: 60 kg
Вертикално свързване на товарния
автомобил: 60 kg
Производител: THULE B.V
Postbox 24
NL 7950 AA Staphorst

Модел на
приложението: Corolla
ЕС-тип одобрение №: E11 55R 018480

A50-X

Монтажът трябва да се извърши от специалисти.

Направете така, че тези инструкции за монтаж да се предадат на клиента.

За да използвате прикачното устройство на ремаркетото е необходимо едновременно да монтирате и електрическата инсталация.
(Кабели не са включени!)

Махнете подложения за уплътнение антикорозионен восък и шумоизолиращия материал около контактните повърхности.

Нанесете материал за защита от корозия там, където е необходимо, както е посочено в ръководството за обслужване на TOYOTA.

След около 1000 km използване на ремаркетото, затегнете всички болтове до правилните стойности на въртящия момент.

За правилни натоварвания на ремаркетото, моля, вижте документите на превозното средство според индивидуалния модел.

Сферичният шарнир трябва да се пази чист и добре смазан*.

*ИЗКЛЮЧЕНИЕ: Когато се използват стабилизатори, действайте според инструкциите на производителите на стабилизатора. В този случай сферичният шарнир трябва да се преглежда за износване на определени интервали.

Съединителният механизъм на ремаркетото трябва да се монтира и проверява в съответствие с приложимите национални разпоредби.

EST TIISLI PAIGALDUSJUHISED

Tüüp: 5406
D-väärtus: 7,8 kN
Vertikaalkoormus
haakeseadmele: 60 kg
Vertikaalkoormus
sõidukile: 60 kg
Tootja: THULE B.V
Postbox 24
NL 7950 AA Staphorst

Sobiv mudel: Corolla
EÜ tüübikinnituse nr: E11 55R 018480

A50-X

**Vajalik on professionaalne paigaldus
Veenduge, et klient saab paigaldusjuhised
kätte.**

Haakeseadme kasutamiseks tuleb samaaegselt paigaldada ka elektrikomplekt.
(Kaablikomplekt ei kuulu varustusel!)

Eemaldage kokkupuutepindadelt aluskate, korrosioonivastane vaha ja mürasummutusmaterjal.

Kandke vajalikesse kohtadesse korrosioonikaitse vahendit vastavalt TOYOTA hooldusjuhistele.

Pärast ligikaudu 1000 km haagise kasutust, keerake kõik poldid uuesti õigele jõumendile.

Haagisele sobivaid koormusi vaadake palun vastava sõidukimudeli dokumentidest. Jälgige, et ühenduspall oleks puhas ja määritud*.

*ERAND: Kui kasutate stabilisaatoreid, siis jätkake vastavalt stabilisaatori tootja juhistele. Sellisel juhul peab ühenduspalli regulaarsete ajavahemike tagant kontrollima.

Haakeseadet tuleb paigaldada ja kontrollida vastavalt kehtivale riiklikele määrustele.

Tips:	5406
Koeficients D (nosaka pēc automobiļa un autopiēkabes masas):	7,8 kN
Vertikālā slodze uz buksēšanas stieņa iekārtas:	60 kg
Vertikālā slodze uz transportlīdzekļa:	60 kg
Ražotājs:	THULE B. V. Postbox 24 NL 7950 AA Staphors Corolla
Lietošanas diapazons: Eiropas Kopienas tipa atļauja Nr.:	E11 55R 018480

A50-X

Buksēšanas stieņa iekārtas uzstādīšana jāveic sertificētam automobiļu mehāniķim. Lūdzu, nodrošiniet šīs uzstādīšanas instrukcijas nodošanu klientam.

Lai lietotu buksēšanas stieņa iekārtu, nepieciešams uzstādīt attiecīgos elektriskos komponentus. **(Vadi komplektā nav iekļauti!)**

Noņemiet no kontakta virsmām nehermētisko blīvējumu, pretkorozijas vasku un trokšņus slāpējošo materiālu.

Ja nepieciešams, apstrādājiet virsmas ar pretkorozijas materiālu, kā norādīts "TOYOTA" servisa norādēs.

Pēc aptuveni 1000 km nobraukšanas ar autopiēkabi pārbaudiet, vai visas bultskrūves ir pievilkta līdz pareizajam griezes momentam. Lai iegūtu informāciju par autopiēkabes atļautajām slodzēm, lūdzu, skatiet attiecīgā transportlīdzekļa modeļa dokumentāciju. Savienošajai lodei jābūt tīrai un pietiekami ieeļļotai.*

***PIEZĪME:** lietojot stabilizatorus, rīkojieties saskaņā ar stabilizatora ražotāja instrukciju. Regulāri pārbaudiet, vai savienošā lode nav pārmērīgi nodilusi.

Autopiēkabes savienojums jāizveido un jāpārbauda atbilstoši saistošajiem likuma noteikumiem.

Tips:	5406
D-reiškėmė:	7,8 kN
Vertikalaus jungimo tempimo juosta:	60 kg
Vertikalaus jungimo transporto priemonė:	60 kg
Gamintojas:	THULE B. V. Postbox 24 NL 7950 AA Staphorst Corolla
Naudojamas modelis: EB Tipo patvirtinimo nr.:	E11 55R 018480

A50-X

Reikia patyrusio tvirtintojo įsitikinkite, kad šios tvirtinimo instrukcijos bus pateikiamos klientui.

Norint naudotis priekaba, kartu reikia sumontuoti ir elektros rinkinį. **(Kabeliai nepridedami!)**

Nuo kontaktuojančių paviršių nuimkite apatinį sandariklio sluoksnį, antikorozinį vašką ir triukšmą šalinančią medžiagą.

Kur reikia, uždėkite apsaugančią nuo korozijos medžiagą, kaip nurodyta „TOYOTA“ priežiūros instrukcijose.

Kai priekaba nuvažiuos maždaug 1000 km, iš naujo tinkamai priveržkite visus varžtus.

Dėl tinkamos priekabos apkrovos žiūrėkite atskirų modelių dokumentus.

Jungties rutulys turi būti švarus ir gerai suteptas*.

***IŠIMTIS:** jei naudojami stabilizatoriai, laikykitės stabilizatoriaus gamintojo pateiktų instrukcijų. Šiuo atveju reikia reguliariai tikrinti, ar jungties rutulys nesusidėvėjęs.

Priekabos jungtis turi būti montuojama ir apžiūrima pagal galiojančius vietinius reikalavimus.

RO INSTRUCȚIUNI DE MONTARE - BARĂ DE TRACTARE

Tip: 5406
Valoare D: 7,8 kN
Sarcina barei de tractare
la cuplarea verticală: 60 kg
Sarcina vehiculului la
cuplarea verticală: 60 kg
Producător: THULE B. V.
Postbox 24
NL 7950 AA Staphorst
Aplicare model: Corolla
Nr. aprobare tip CE: E11 55R 018480

A50-X

Este necesară montarea de către un specialist

Asigurați-vă că aceste instrucțiuni de montare sunt înmânate clientului.

Pentru a utiliza cârligul de remorcare, este necesară instalarea simultană a unui kit electric. **(Setul de cabluri nu este inclus!)**

Îndepărtați învelișul de ceară anticorozivă și materialul antifonant în zona suprafețelor de contact.

Unde este necesar aplicați material de protecție anticorozivă după cum este specificat în ghidul de service TOYOTA.

După aproximativ 1000 km de utilizare a remorcii, restrângeți toate șuruburile la valorile de cuplu corecte.

Pentru sarcinile de remorcare corecte consultați documentele vehiculului în funcție de model. Bila de cuplare trebuie menținută curată și bine lubrifiată*.

*EXCEPȚIE: Când se utilizează stabilizatori, respectați instrucțiunile producătorului acelor stabilizatori. În acest caz bila de cuplare trebuie inspectată pentru uzură la intervale regulate.

Sistemul de cuplare al remorcii trebuie instalat și inspectat în conformitate cu reglementările naționale în vigoare.

SK POKYNY PRE MONTÁŽ - ŤAŽNÉ ZARIADENIE

Typ: 5406
Hodnota D: 7,8 kN
Maximálne vertikálne
zaťaženie ťažného zariadenia: 60 kg
Maximálne vertikálne
zaťaženie vozidla: 60 kg
Výrobca: THULE B. V.
Postbox 24
NL 7950 AA Staphorst
Použitie na model: Corolla
Schválenie typu EK č.: E11 55R 018480

A50-X

**Vyžaduje sa montáž odborníkmi
Uistite sa, že tieto pokyny pre montáž budú odovzdané zákazníkovi.**

Pre použitie ťažného zariadenia je súčasne potrebná inštalácia elektrickej výbavy. **(súprava káblov nie je súčasťou dodávky!)**

V priestore styčných plôch je potrebné odstrániť tesnenie, protikorózny vosk a materiál na tlmenie hluku.

Podľa potreby aplikujte materiál na ochranu pred koróziou tak, ako je uvedené v servisných smerniciach TOYOTA.

Približne po 1000 km používania privesu dotiahnite všetky skruty na správne hodnoty krútiaceho momentu.

Informácie o povolených hmotnostiach privesov možno nájsť v dokumentoch k danému modelu vozidla.

Ťažná guľa musí byť udržiavaná v čistote a namazaná vazelinou*.

*VÝNIMKA: Ak sa používajú stabilizátory, postupujte podľa pokynov výrobcu stabilizátorov. V takom prípade sa ťažná guľa musí v pravidelných intervaloch kontrolovať na opotrebovanie.

Ťažné zariadenie sa musí namontovať a skontrolovať v súlade s platnými národnými predpismi.

Vrsta:	5406
D-vrednost:	7,8 kN
Spojna sila vlečne kljuke v navpični smeri:	60 kg
Spojna sila vozila v navpični smeri:	60 kg
Proizvajalec:	THULE B. V. Postbox 24 NL 7950 AA Staphors
Področje uporabe:	Corolla
Št. ES-homologacije:	E11 55R 018480

A50-X

Montažo vlečne kljuke naj opravijo ustrezno usposobljeni serviserji. Kupec mora prejeti ta navodila za montažo.

Za uporabo vlečne kljuke morate hkrati vgraditi tudi ustrezno električno instalacijo. **(kabelski komplet ni priložen)**

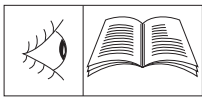
Na naležnih površinah odstranite talno zaščito, vosek za zaščito proti koroziji in material zvočne izolacije.

Material za zaščito proti koroziji nanesite na predvidena mesta v skladu s TOYOTA smernicami za servisiranje.

Po pribl. 1000 prevoženih km s prikolico znova trdno privijte vijake s predpisanim navorom. Podatke o nosilnosti prikolice boste našli v dokumentaciji vozil posameznih modelov. Naležna krogla mora biti čista in zadostno namazana*.

*IZJEMA: Če uporabljate stabilizatorje, postopajte v skladu z navodili njihovega proizvajalca. V tem primeru je naležno kroglo treba v rednih časovnih intervalih preverjati glede obrabe.

Vlečno kljuko za vozilo je treba montirati in preveriti v skladu z veljavnimi državnimi predpisi.



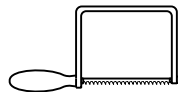
- GB See Workshop Manual
- D Siehe Werkstatthandbuch
- E Ver manual de taller
- F Voir Manuel d'atelier
- I Vedere manuale officina
- P Cf. o manual da oficina
- NL Zie werkplaatshandboek
- DK Se værkstedshåndbog
- N Se verkstedshåndboka
- S Se verkstadshandboken
- SF Katso korjaamon käsikirjasta
- CZ Viz dílenskou příručku
- H Lásd a Műhely-kézikönyvbent
- PL Patrz podręcznik warsztatowy
- GR Λέγε Εγχειρίδιο Συνεργείου
- RUS См. инструкцию для
- TR Tarmici kilavuzuna bakınız
- BU Вижете Ръководството на произво- дителя
- EST Vt töökoja juhendit
- LV Skatīt servisa rokasgrāmatu
- LT Žiūrėkite dirbtuvių instrukcijas
- RO Consultați manualul cu instrucțiuni
- SK Pozri príručku výrobcu
- SLV Glej delavniški priročnik



- GB Location/Position Arrow
- D Positionspfeil
- E Flecha de posición
- F Flèche de Position
- I Freccia di posizione
- P Flexa de posição
- NL Lokatie/Positie pijl
- DK Lokaliseringsspil
- N Posisjonspil
- S Positionspil
- SF Paikannusnuoli
- CZ Šipka na pozici
- H Helyzetjelző nyíl
- PL Strzałka położenia
- GR Βέλος Θέσης
- RUS Положение/Стрелка для указания места
- TR Yer /Konum ok işaretleri
- BU Стрелка за местоположение/ позицияодходящая
- EST Asukoha/asendi nool
- LV Atrāšanās vietas/pozīcijas bultiņa
- LT Vieta / vieta rodyklė
- RO Amplasare/Săgeată pentru poziționare
- SK Šipka ukazujúca polohu
- SLV Puščica za lokacijo/pozicijo



- GB Movement Arrow
- D Bewegungspfeil
- E Flecha de movimiento
- F Flèche de mouvement
- I Freccia di movimento
- P Flexa de movimento
- NL Richtingspijl
- DK Bevægelsespil
- N Bevegelsespil
- S Rörelsepil
- SF Liikesuuntanuoli
- CZ Šipka pohybu
- H Mozgásirányjelzőnyíl
- PL Strzałka kierunku ruchu
- GR Βέλος κίνησης
- RUS Стрелка для указания направления
- TR Yön ok işaretleri
- BU Стрелка за местоположение/ позицияодходящая
- EST Liigutamisnool
- LV Kustības bultiņa
- LT Judesio rodyklė
- RO Săgeată pentru deplasare
- SK Šipka ukazujúca smer pohybu
- SLV Puščica za premikanje



- GB Use Hand Saw
- D Handsäge verwenden
- E Utilizar sierra manual
- F Utiliser scie à main
- I Utilizzare sega a mano
- P Utilizar serra manual
- NL Handzaag
- DK Håndsav anvendes
- N Bruk håndsag
- S Använd handsåg
- SF Käytä käsisahaa
- CZ Použít ruční pilku
- H Használjon kézfűrészt
- PL Stosować piłę ręczną
- GR χρησιμοποιείτε χειροτρίοβο
- RUS Использовать ручную пилу
- TR El testeresi
- BU Използвайте ръчна ножов- ка
- EST Lietot rokas zāģi
- LV Kāsisae kasutamine
- LT Naudokite rankinį pjūklą
- RO Utilizați ferăstrăul de mână
- SK Použite ručnú pilku
- SLV Uporabite ročno žago



- GB** Apply anti rust agent
- D** Rostschutz anbringen
- E** Aplicar agente anticorrosivo.
- F** Appliquer l'agent anti-rouille.
- I** Applicare un agente antiruggine
- P** Aplicar agente antioxidante
- NL** Anti roest bescherming aanbrengen
- DK** Smør anti-rustmiddel på
- N** Påfør rusthemmende middel.
- S** Applicera anti-rostmedel
- SF** Voitelu ruosteestoaineella
- CZ** Nanést protikoroziní prostředek
- H** Használjón rozsdásodás elleni vegyianyagot
- PL** Zastosowa rodek antykorozyjny
- GR** Εφαρμόστε αντιρжавικό μέσο
- RUS** Анти-ржавчина защиты проставления

- TR** Paslanmayı önleyici madde kullanın
- BU** Нанесете антикорозионно веществом
- EST** Roostevastase vahendi kandmine
- LV** Apstrādāt ar pretkorozijas līdzekli
- LT** Uždėkite nuo rūdžių saugančią priemonę
- RO** Aplicați agent anticoroziv
- SK** Naneste protikorozióny prípravok
- SLV** Uporabite sredstvo za preprečevanje rje

For proper product, please consult the supplier mentioned below.

Für das geeignete Produkt die unten genannten Lieferanten kontaktieren.

Para saber sobre el producto adecuado, consulte con los proveedores que se mencionan abajo.

Pour le produit approprié, veuillez consulter un des fournisseurs suivants

Per il prodotto adeguato si prega di consultare i seguenti fornitori.

Para obter o produto adequado, consultar os fornecedores mencionados abaixo.

Voor de juiste product keuze, gelieve een van de hieronder vermelde leveranciers te raadplegen.

For originalprodukter: kontakt venligst nedennævnte forhandlere.

For det riktige produktet, ta kontakt med leverandørene nevnt nedenfor.

För lämplig produkt, kontakta tillverkarna nedan.

Tietoja oikeasta tuotteesta saatavissa alla mainituilta tavarantoimittajilta.

Pro správný produkt se obraťte na níže jmenované dodávatele.

A helyes termék kiválasztásához keresse meg az alant felsorolt eladókat.

Co do waciwego produktu, prosimy skontaktowa si z niej wymienionymi dostawcami.

Για το κατάλληλο προϊόν, συμβουλευτείτε τους παρακάτω αναφερόμενους

За право выбора продукции, пожалуйста, один из следующих поставщиков, чтобы проконсультироваться.

Dođru ürün seçimi için aşağıda bilgileri verilen tedarikçilerin birine başvurun.

За подходящий продукт моля, консультируйте се с доставчика, посочен по-долу.

Sobiva toote jaoks konsulteerige all mainitud tarnijaga.

Lai iegūtu informāciju par vispiemērotāko izstrādājumu, lūdzu, sazinieties ar turpmāk minēto piegādātāju.

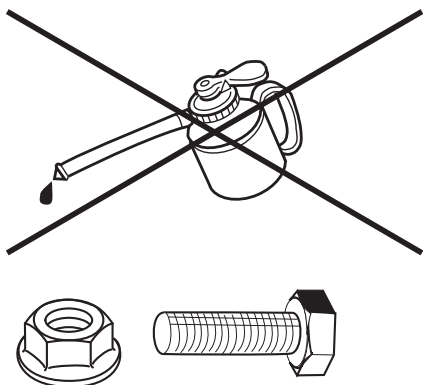
Dēļ tinkamo produktu kreipkitės į žemiau paminėtą tiekėją.

Prentu produsul potrivit, vă rugăm să consultați furnizorul menționat mai jos.

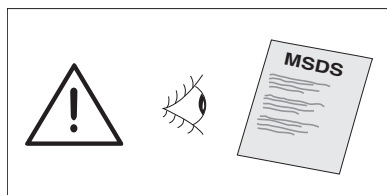
Pre informácie o správnom výrobku sa, prosím, obráťte na dole menovaných dodávateľov.

Glede ustreznosti izdelka se posvetujte s spodaj navedenimi dobavitelji.

SPIES HECKER / STANDOX / WIELANDER SCHILL (Europax)



- = Installer Safety
- = Customer Safety
- = Regulation
- = Attention



A (6x) M12x1,25x50

F (2x) M12x75(10.9)

G (1x) PZ408-90550-01

B (6x) M12

G (2x) M12
s= 18mm

C (6x) M12

H (1x) M12
s= 19mm

D (4x) M12x40 (10.9)

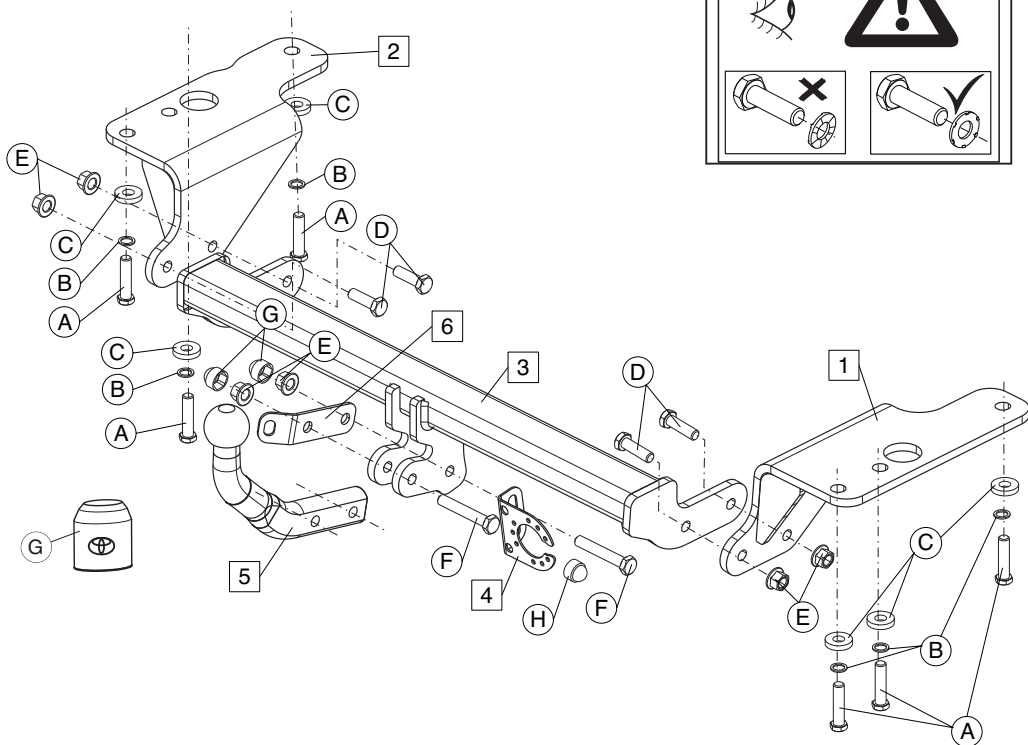
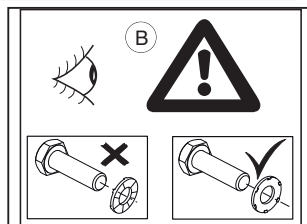
E (6x) M12

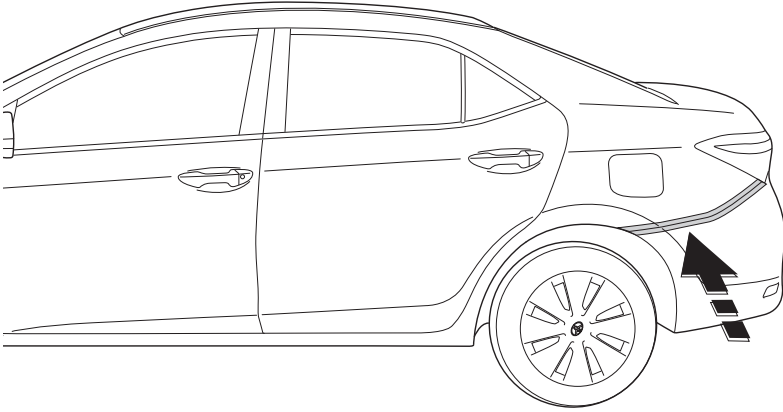
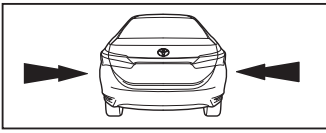
PZ408-E3554-60

A 19
A 100 Nm

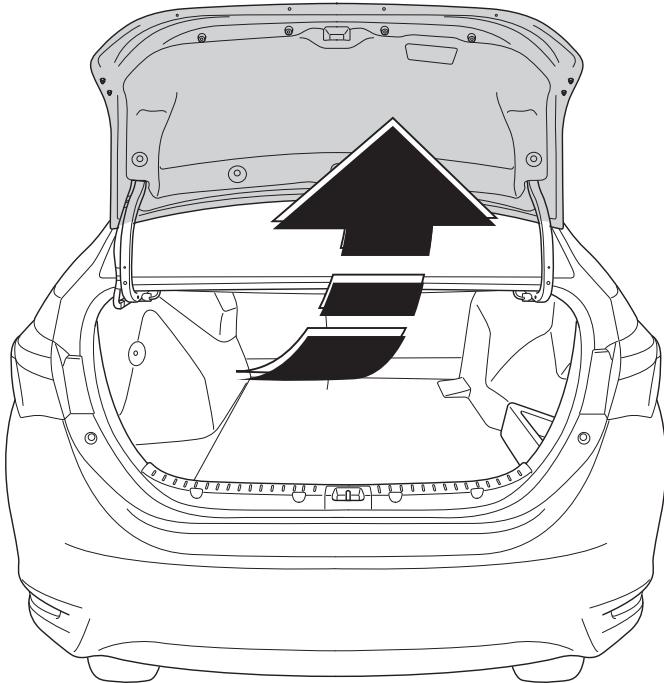
18 19
D E 110 Nm

18 19
E F 110 Nm



























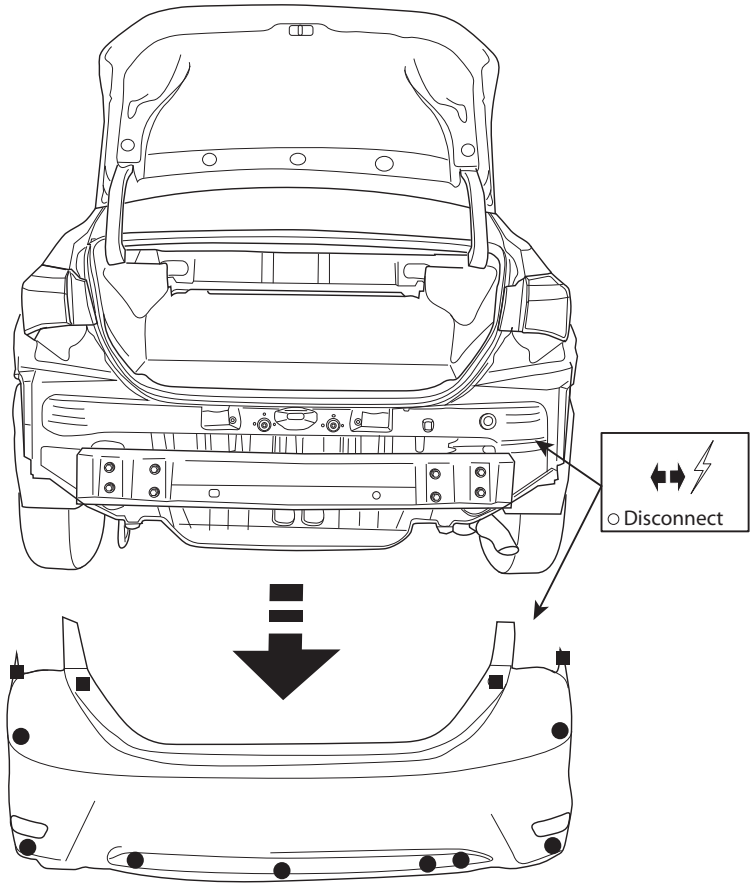


2

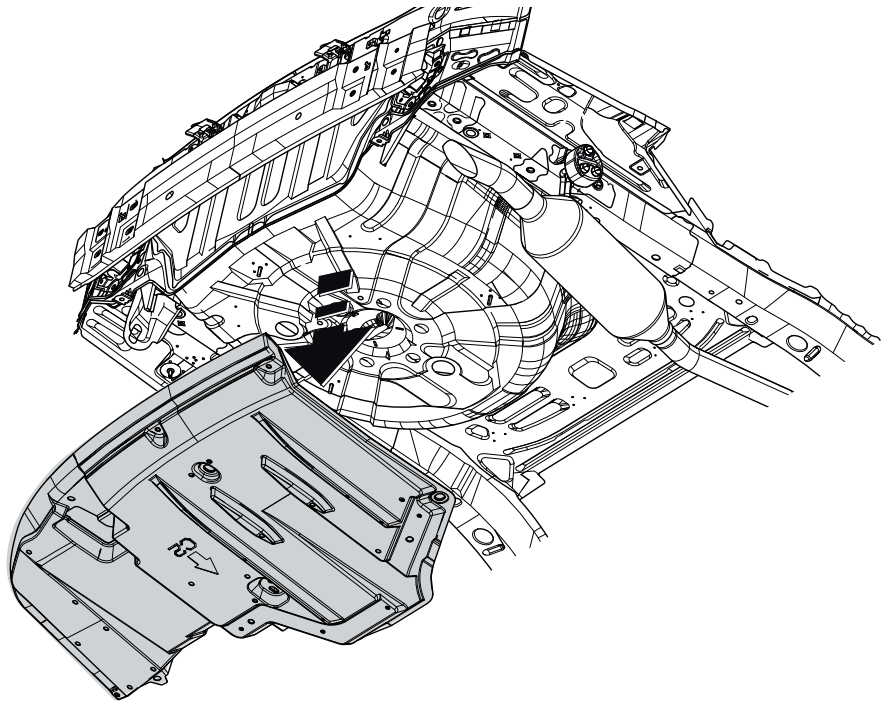
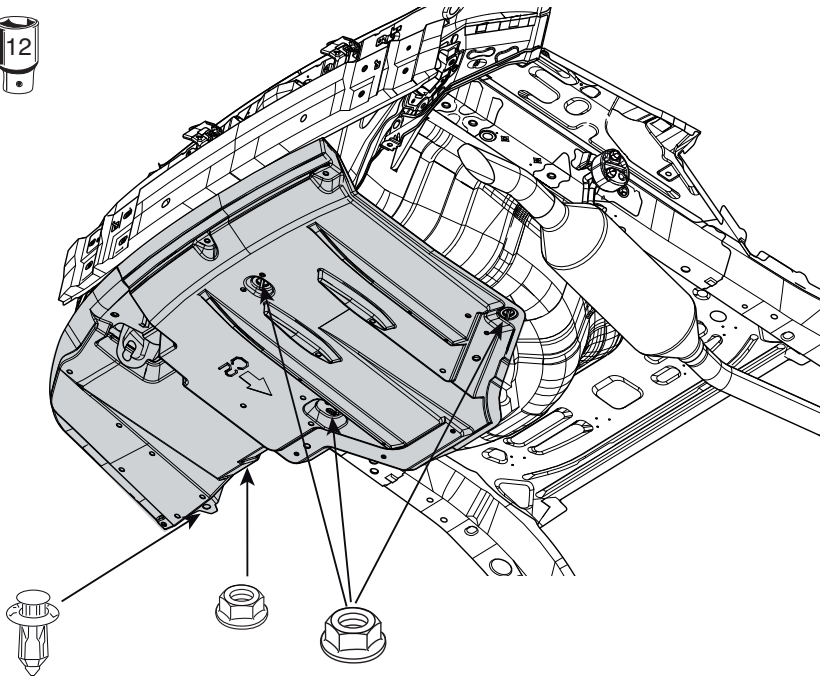


3

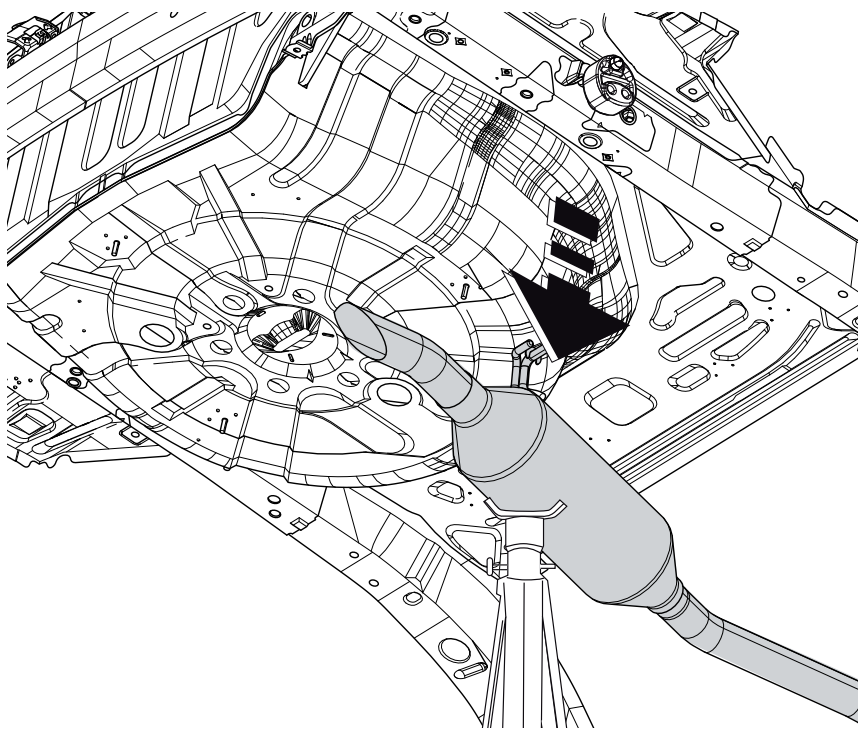
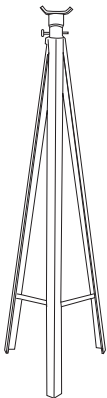
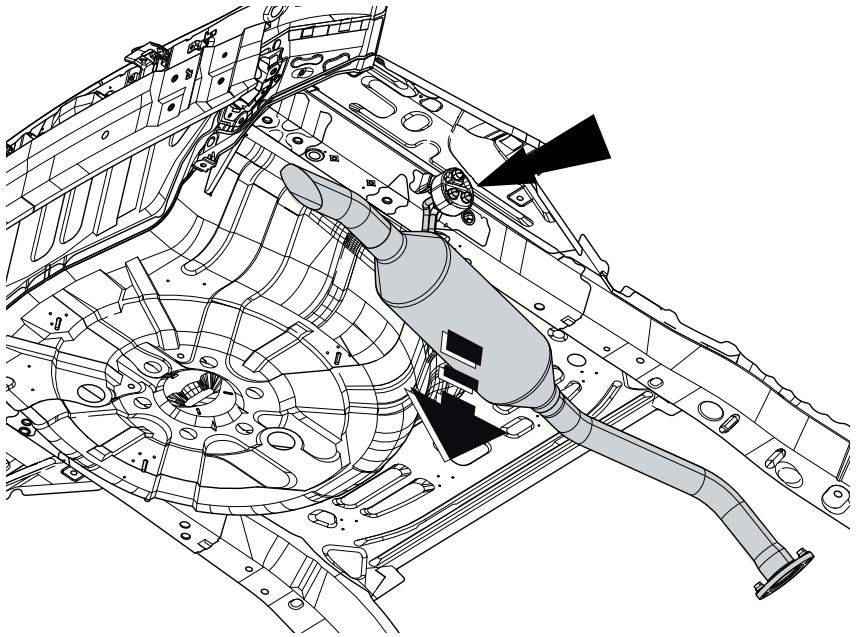
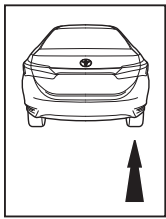
	=			=			=			=	Installer Safety
	=			=			=			=	Customer Safety
	=			=						=	Regulation
	=			=						=	Attention



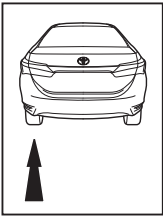
10 12



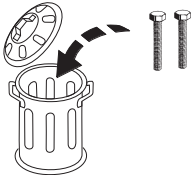
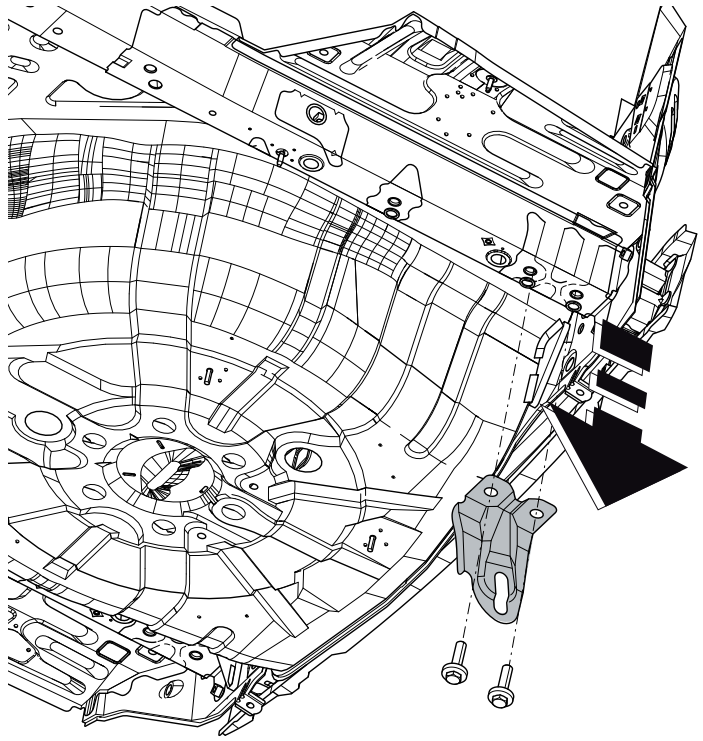
5



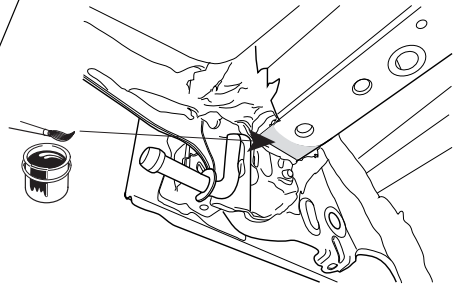
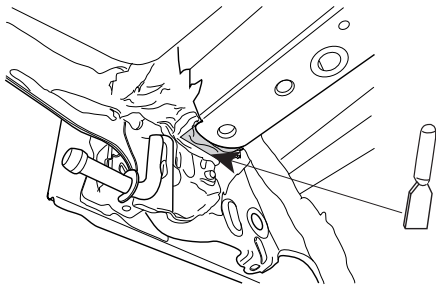
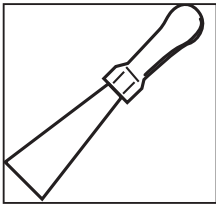
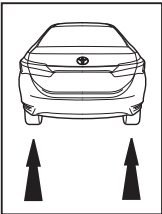
6



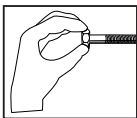
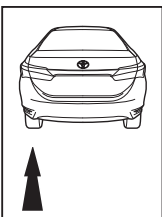
17



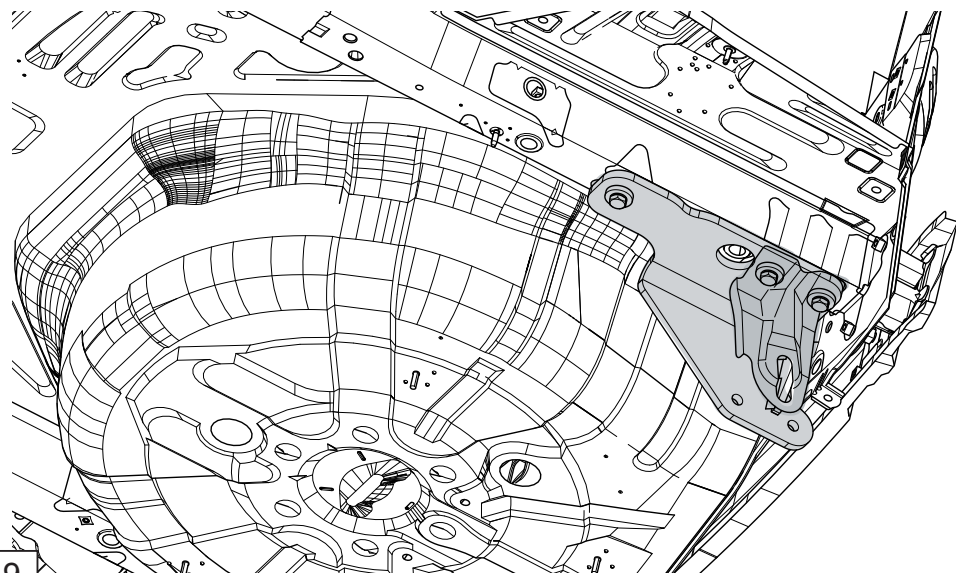
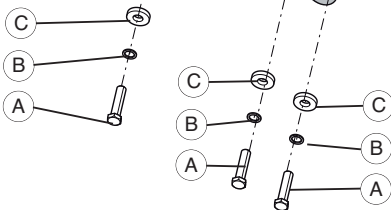
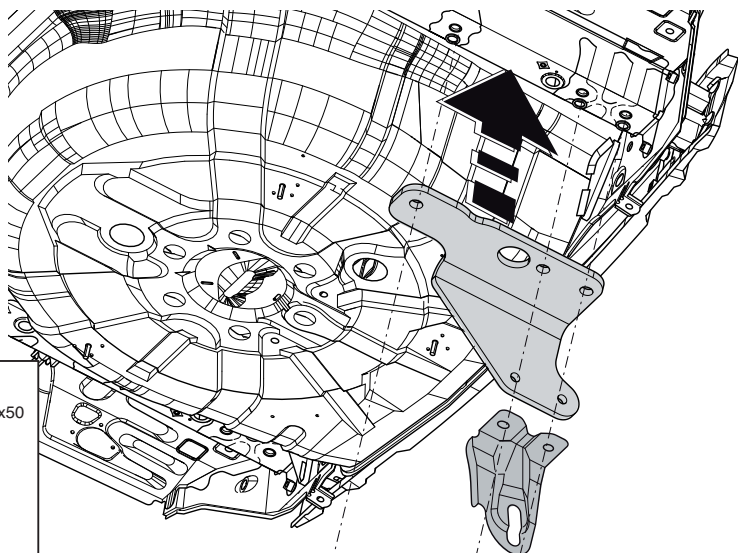
7



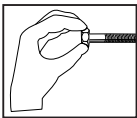
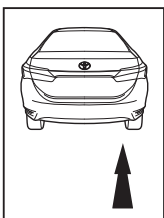
8



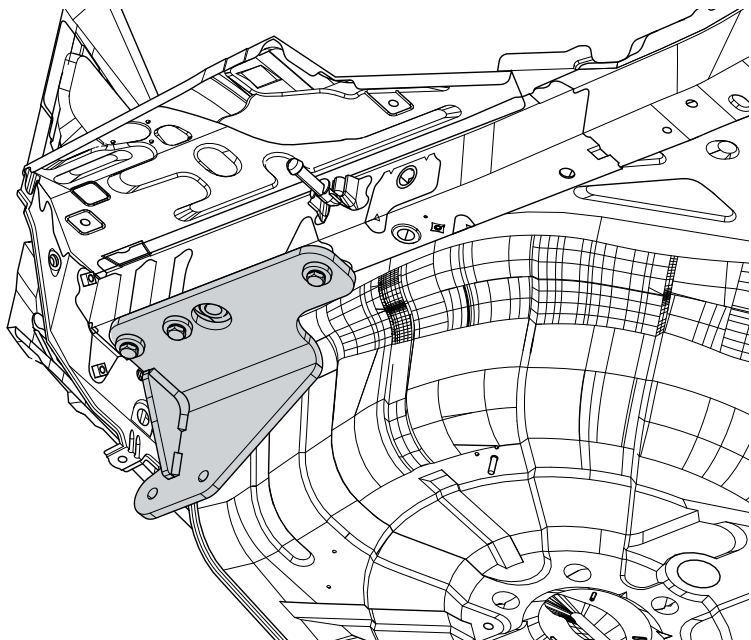
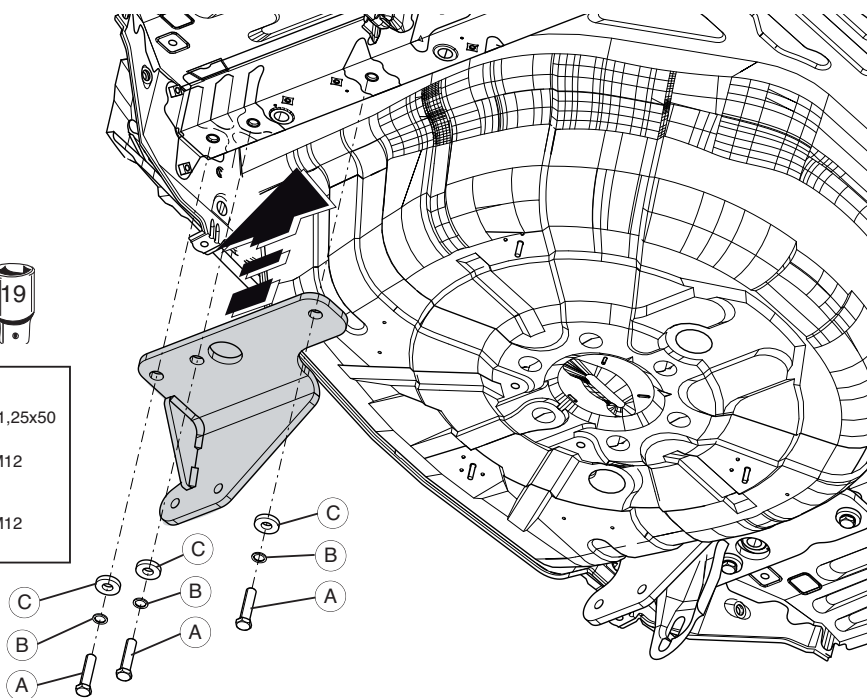
- A (3x) M12x1,25x50
- B (3x) M12
- C (3x) M12



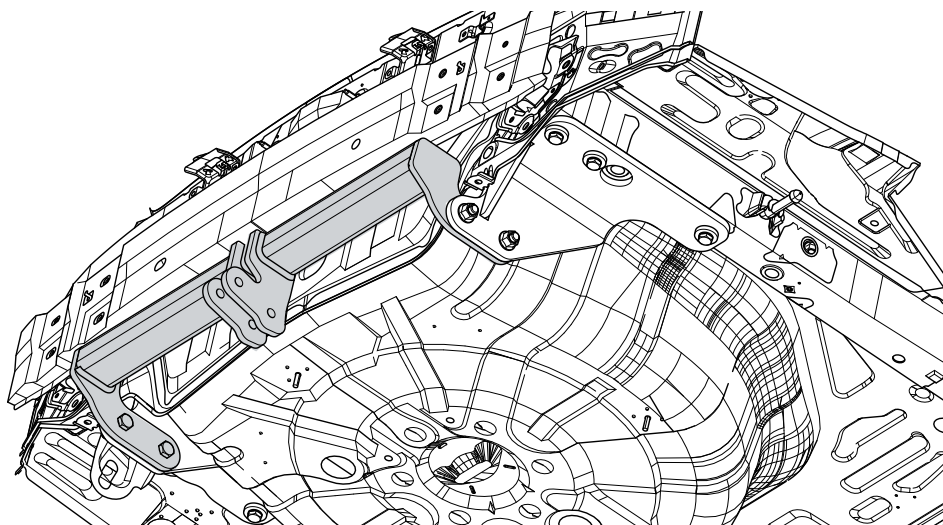
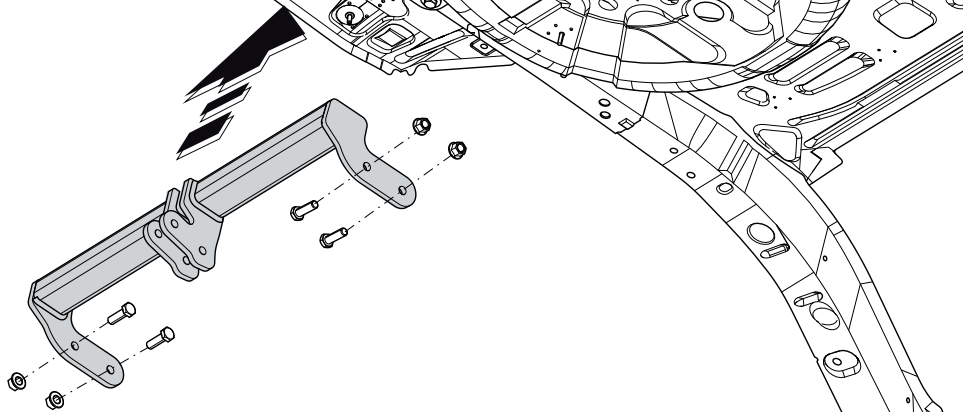
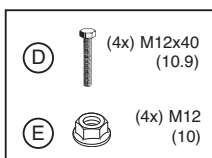
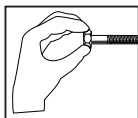
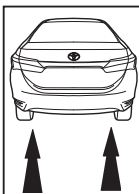
9



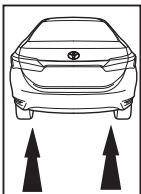
- A (3x) M12x1,25x50
- B (3x) M12
- C (3x) M12





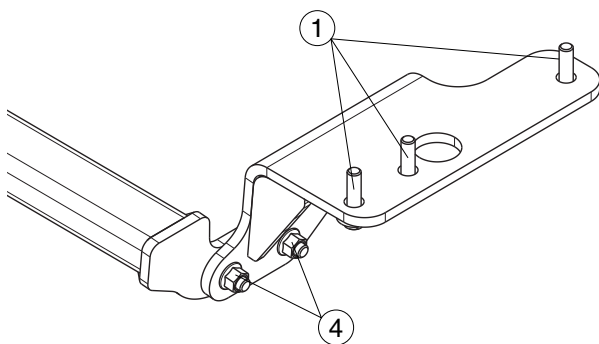
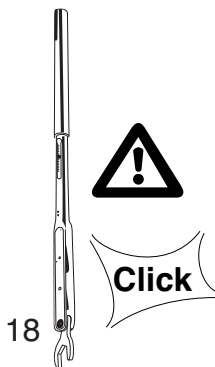
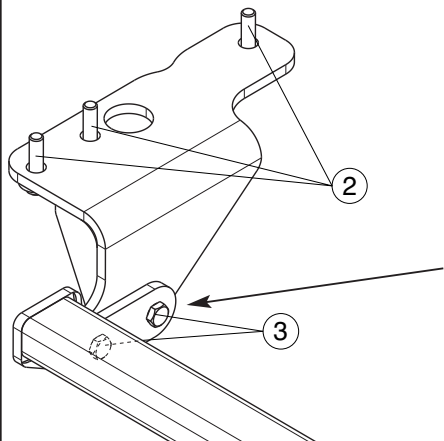
10

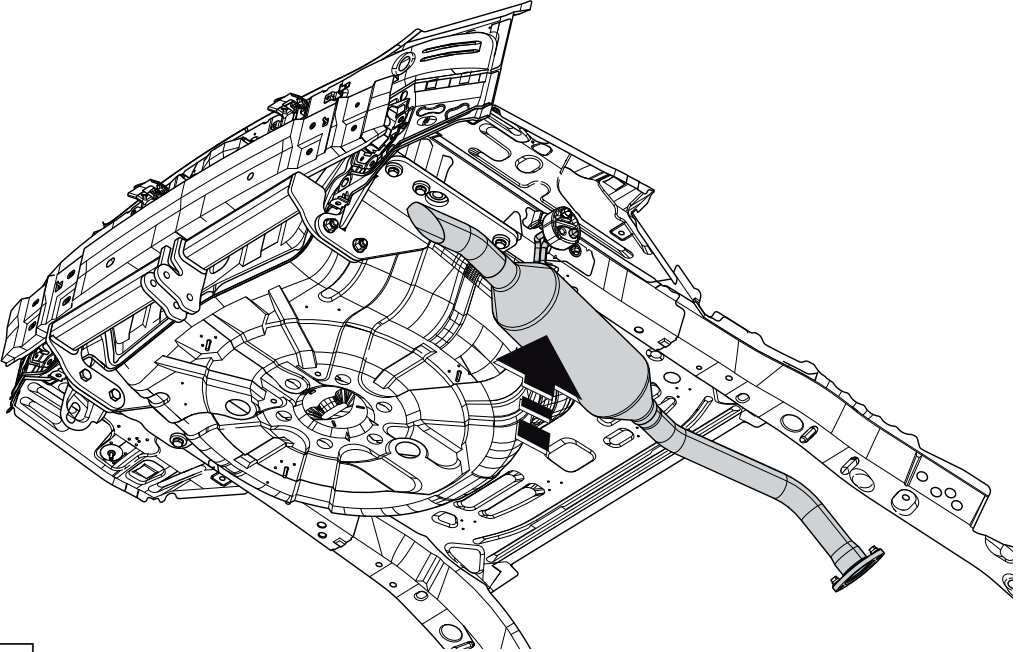
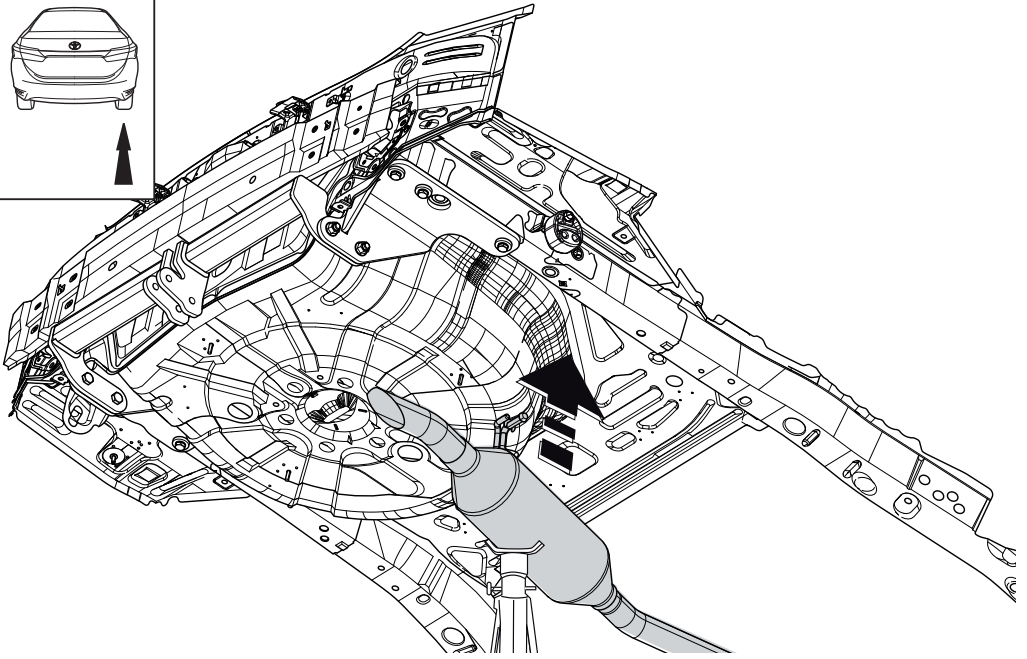
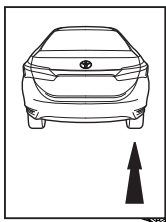


11

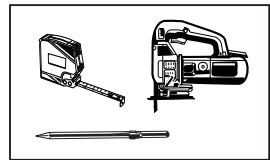


1→2→3→...		QTY	
1	100Nm	3x	19
2	100Nm	3x	19
3	110Nm	2x	18/19
4	110Nm	2x	18/19

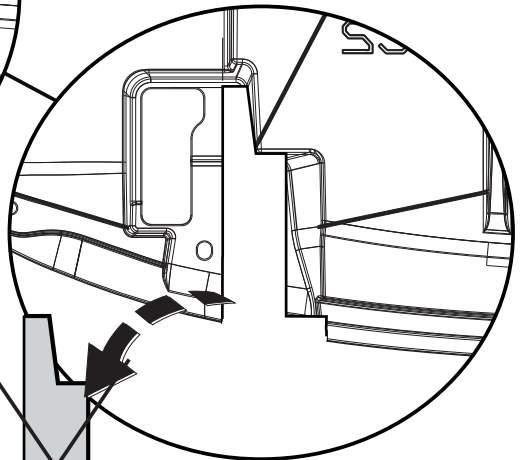
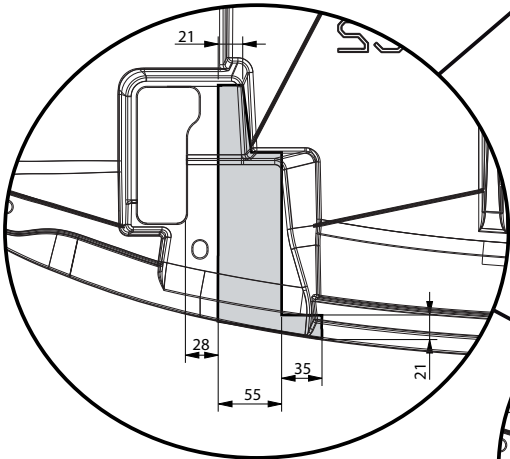
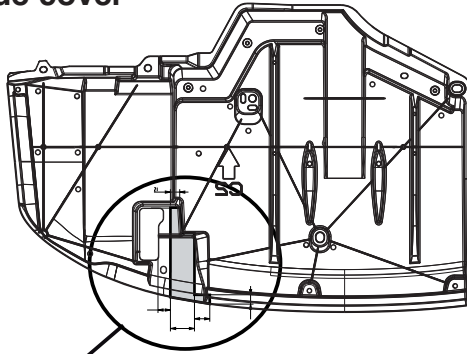
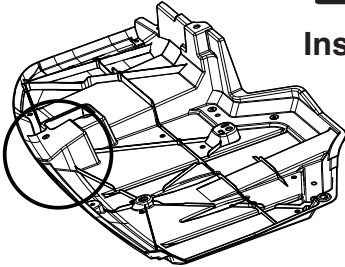




13

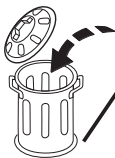


Inside cover



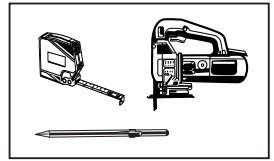
A

(14b / 32 of 44)

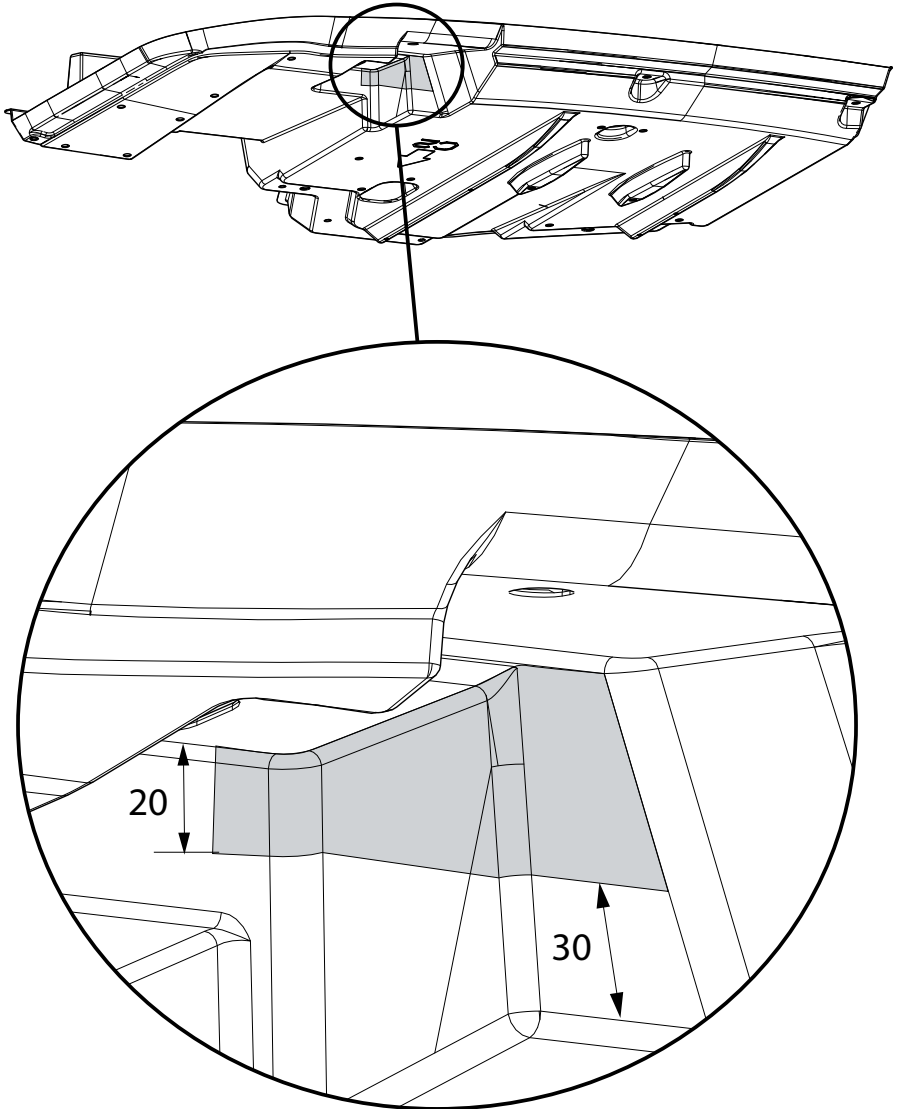




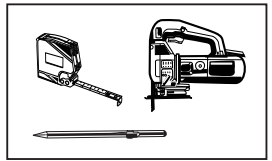
View A



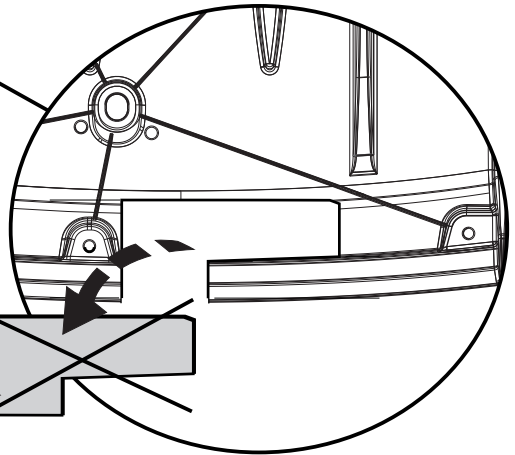
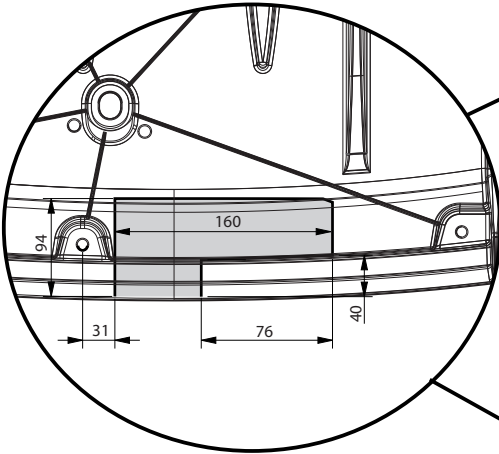
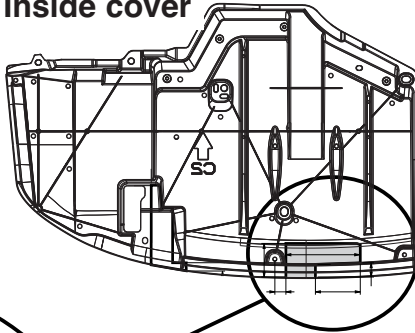
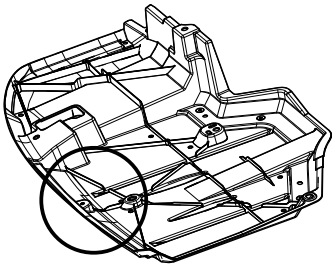
Outside cover

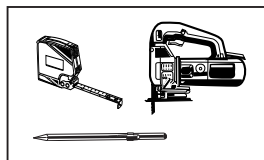
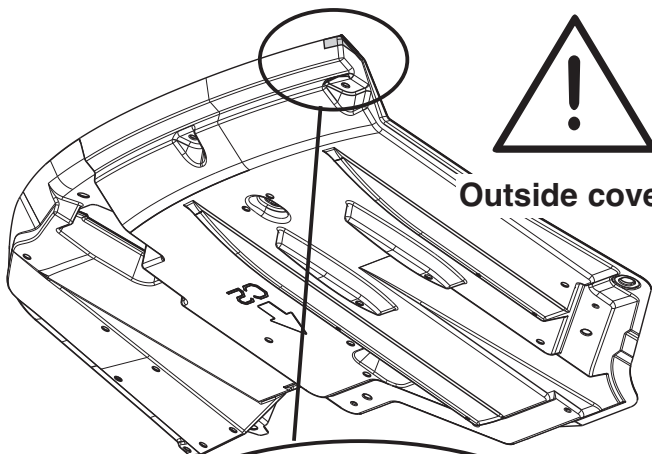


14b

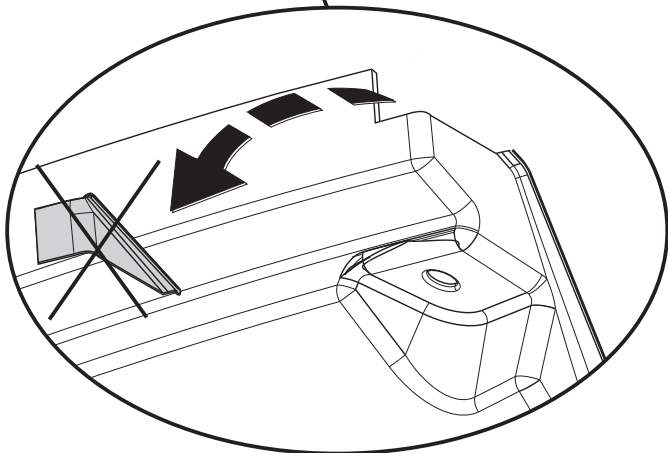
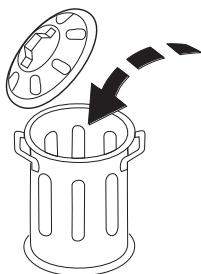
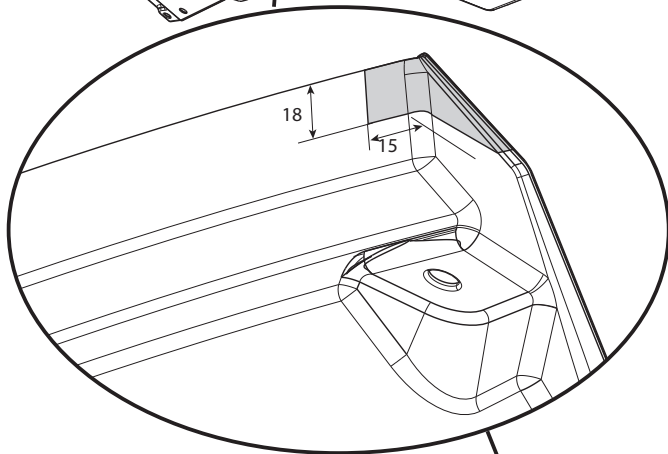


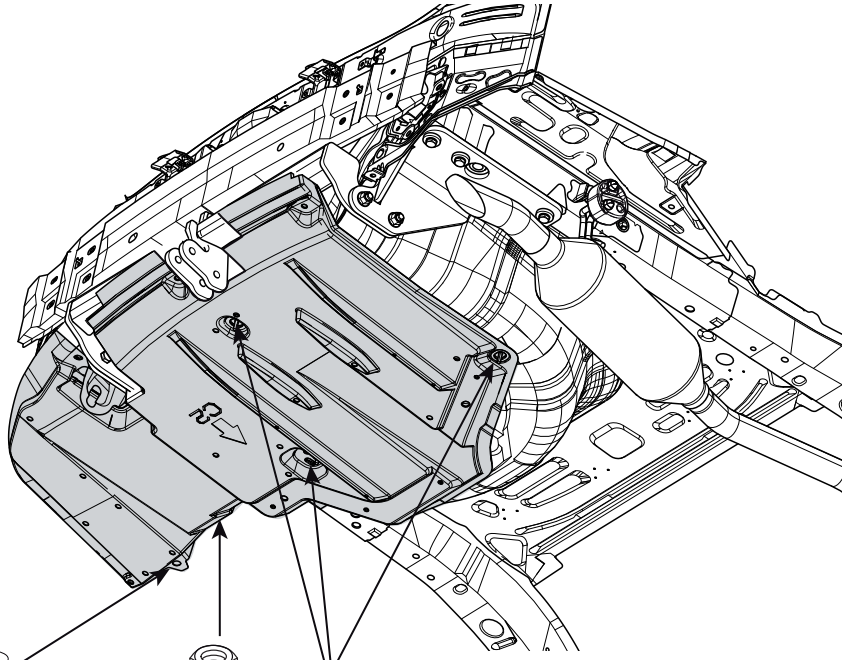
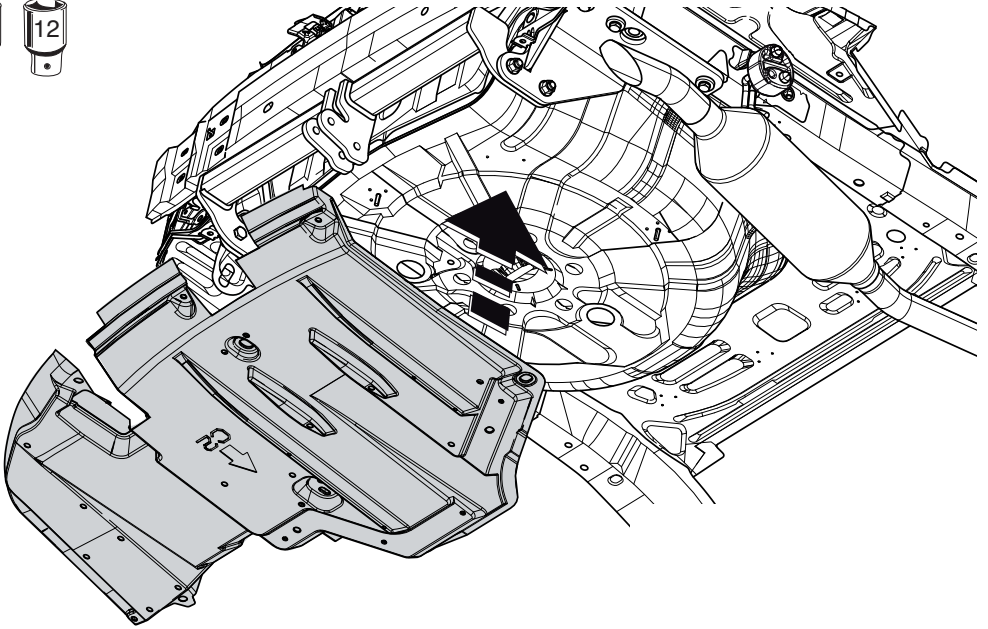
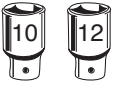
Inside cover



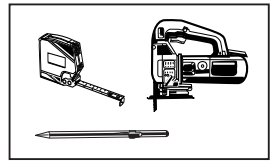
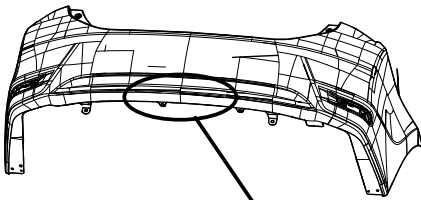


Outside cover

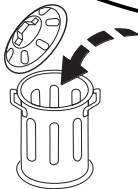
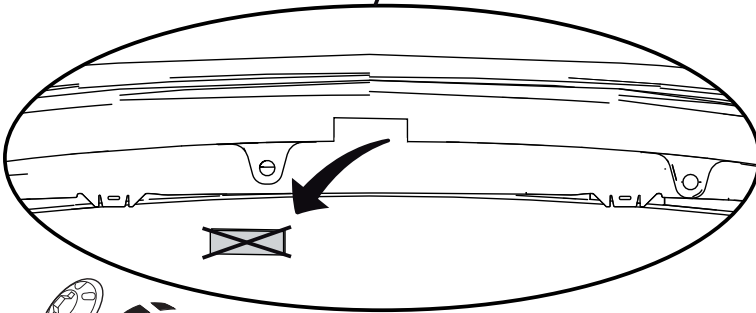
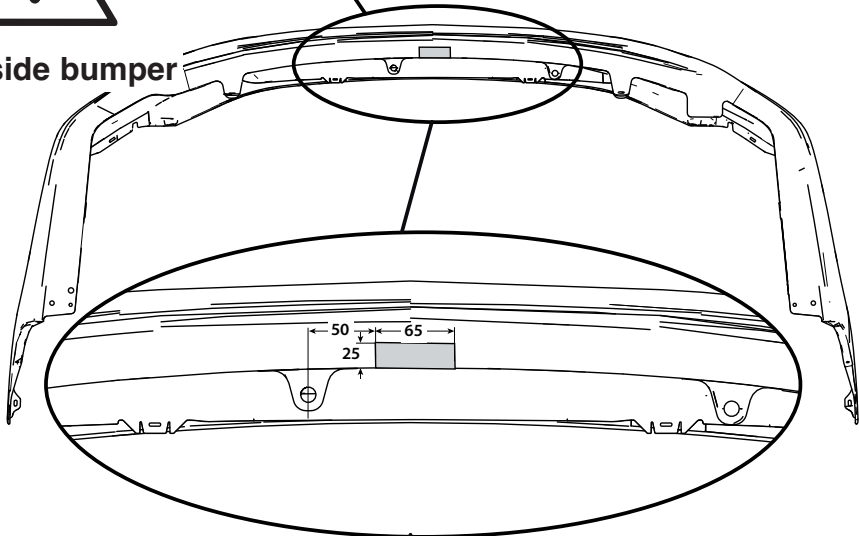




























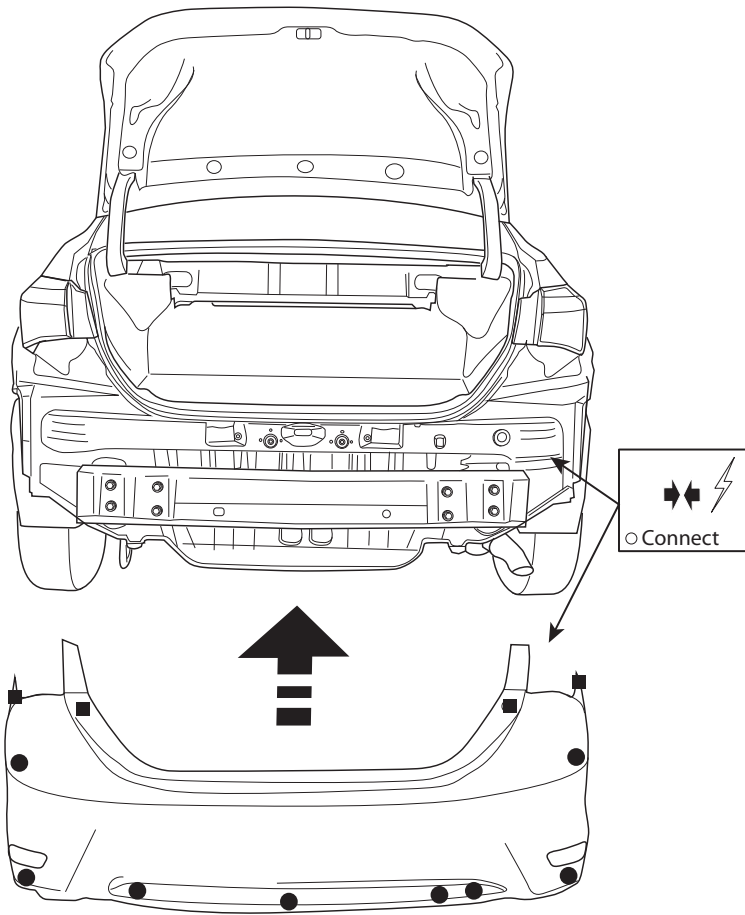
17

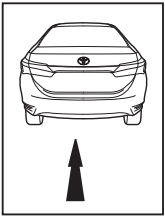


Outside bumper



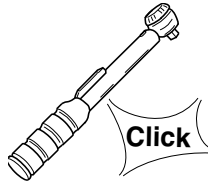
	=			=			=			=	Installer Safety
	=			=			=			=	Customer Safety
	=			=						=	Regulation
	=			=						=	Attention





S

R



110Nm

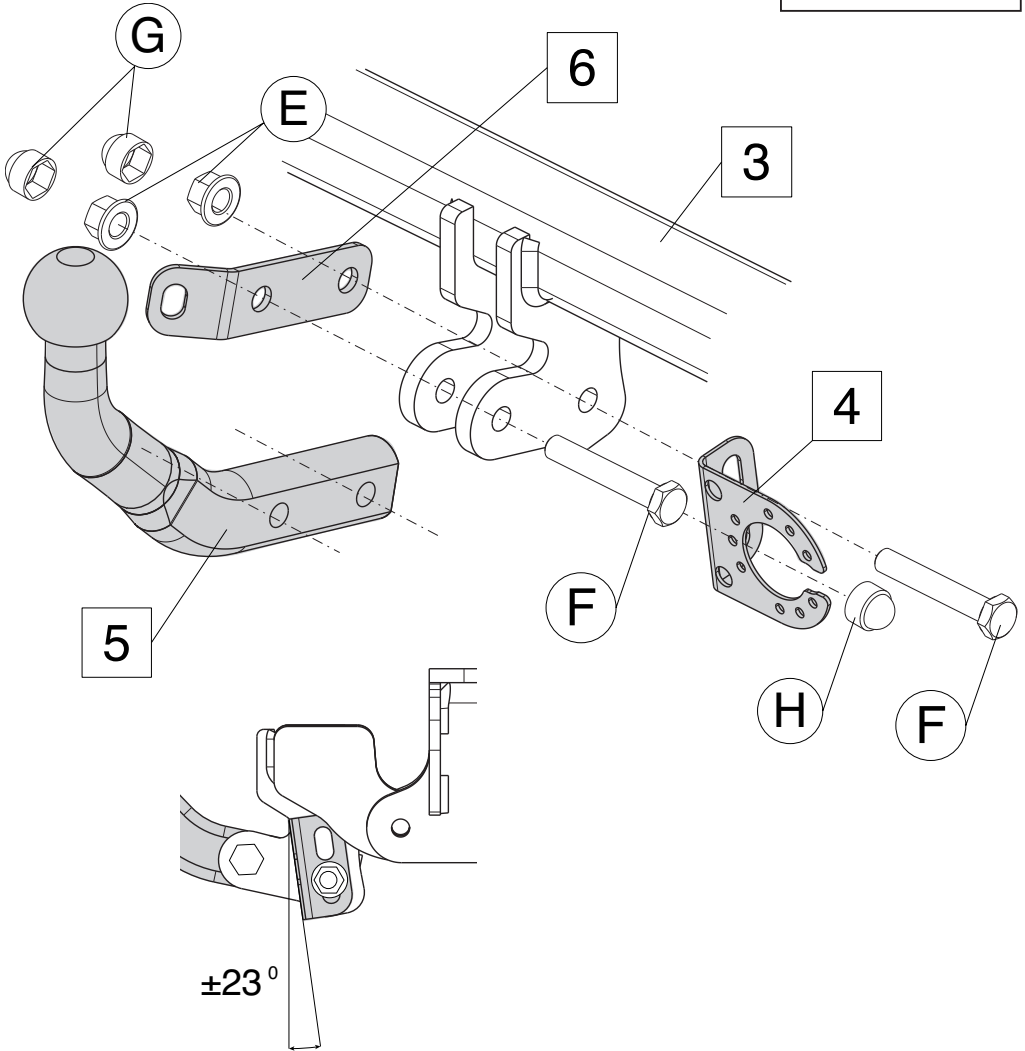


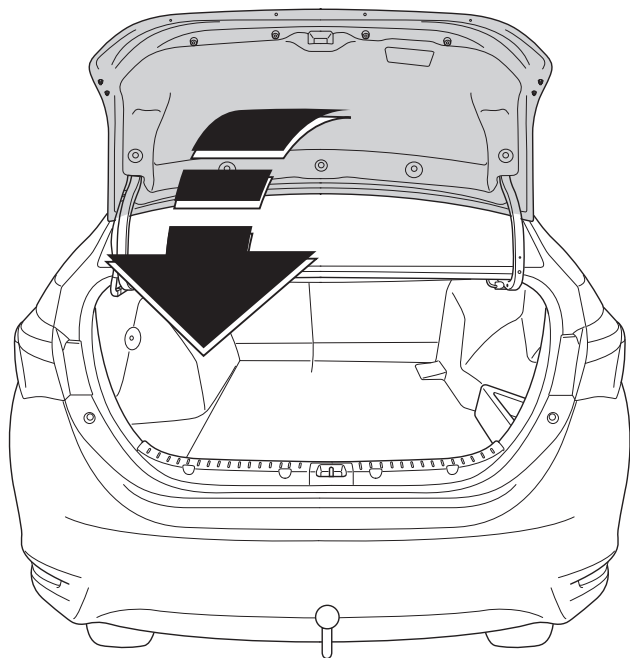
E (2x) M12

F (2x)
M12x75(10.9)

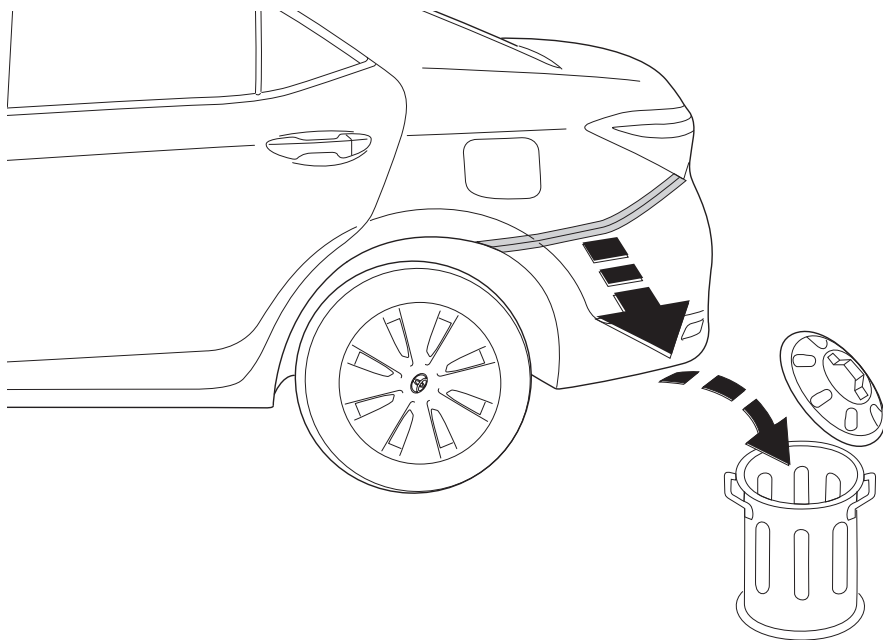
G (2x) M12
s= 18mm

H (1x) M12
s= 19mm

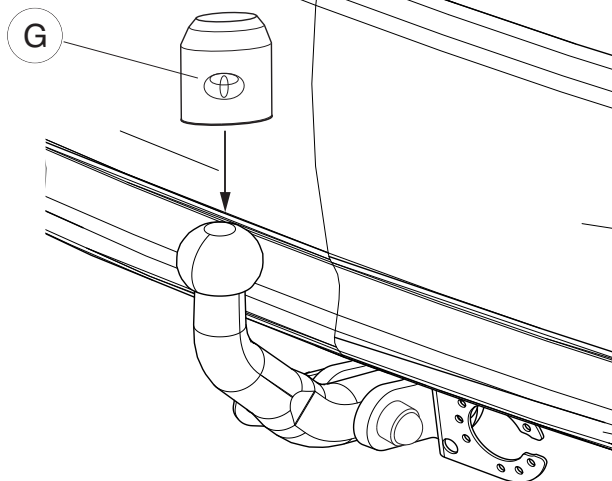




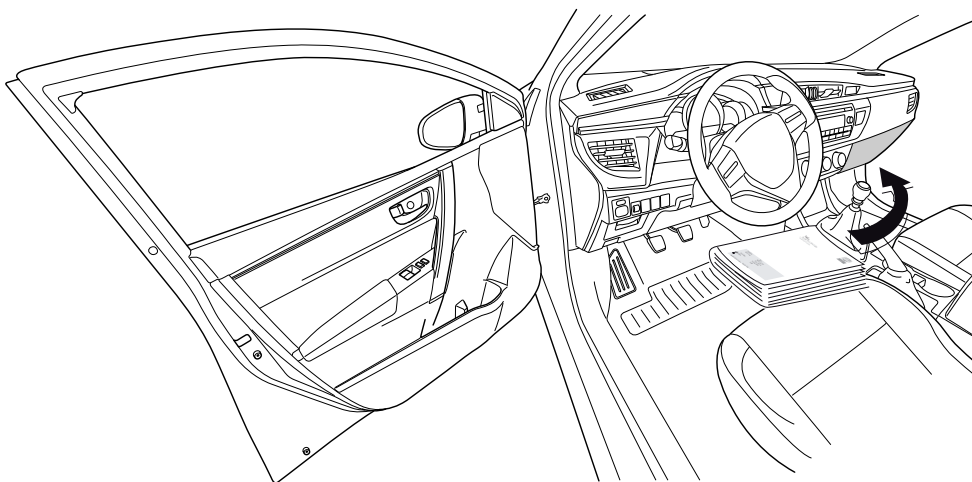
21



22



23



24



Dispositivo di traino tipo: PZ408-E3554-00
Per autoveicoli: TOYOTA COROLLA; 2013/06
Tipo funzionale: **E18**-DE***W

Classe e tipo di attacco: A50-X
Omologazione: E11 55R 018480
Valore D: 7,8 kN
Carico Verticale max. S: 60 kg
Larghezza rimorchiabile per Caravan e T.A.T.S.: 2,45m vedere CARTA di CIRCOLAZIONE VEICOLO (motrice) + 70 cm = ..arrotondare ai 5 cm
Massa rimorchiabile: superiore (vedi D.M.28/05/85)
vedi carta di circolazione dell' autoveicolo

Per verificare l' idoneità del dispositivo di traino omologato a norma ECE/R55, all'installazione sulla vettura su cui si intende procedere al montaggio, compilare la seguente formula (se necessario declassare la massa rimorchiabile):

$$D = \frac{T \times C}{T + C} \times 0,00981 \leq 7,8 \text{ kN}$$

dove: T= Massa Complessiva Max. della motrice (in kg)
C= Massa Rimorchiabile Max. della motrice (in kg)

DA COMPILARE PER IL COLLAUDO

DICHIARAZIONE DI CORRETTO MONTAGGIO: la sottoscritta Ditta dichiara di aver montato in maniera corretta ed in conformità alle prescrizioni sia del costruttore del veicolo che del costruttore del dispositivo stesso il seguente dispositivo di attacco meccanico:

tipo:.....
Il dispositivo di attacco sopra indicato è stato installato su autoveicolo
modello:.....
targa:.....
Data:.....

TIMBRO e FIRMA

Si dichiara inoltre di aver informato l'utente del veicolo sull'USO e MANUTENZIONE del dispositivo stesso.

CHECK SHEET 1/2



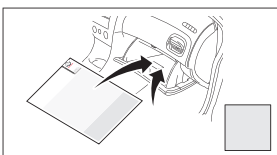
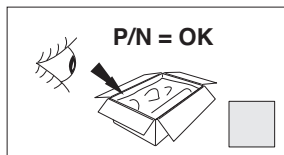
TOYOTA

Model / Year Corolla 2013/06

**Fixed
Towing Hitch**

VIN n°

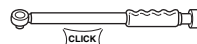
ALWAYS A
BETTER WAY






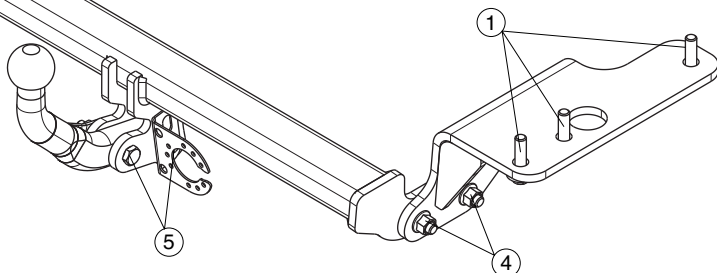
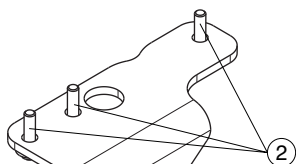
=A



=B



1→2→3→...	 CLICK	 A	 B	S/N
1	100Nm 3x	<input type="checkbox"/>	<input type="checkbox"/>	<input type="text"/>
2	100Nm 3x	<input type="checkbox"/>	<input type="checkbox"/>	<input type="text"/>
3	110Nm 2x	<input type="checkbox"/>	<input type="checkbox"/>	<input type="text"/>
4	110Nm 2x	<input type="checkbox"/>	<input type="checkbox"/>	<input type="text"/>
5	110Nm 2x	<input type="checkbox"/>	<input type="checkbox"/>	<input type="text"/>

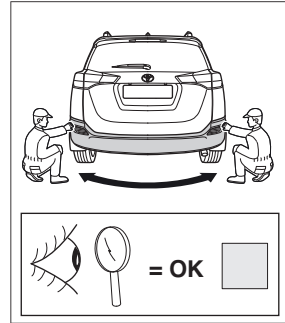
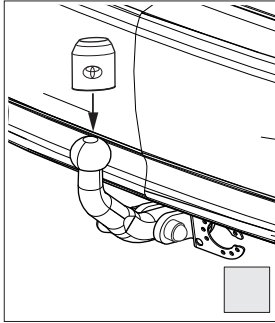
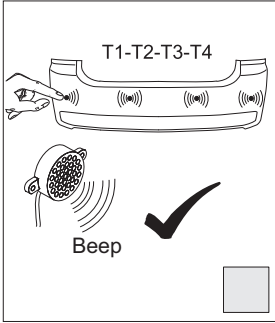


CHECK SHEET 2/2



TOYOTA

ALWAYS A
BETTER WAY



Installation Date:

. . / . . /

Technician Name & Signature:

Stamp: