



Yaris (LHD & RHD)

Towbar Wiring Kit 13-Pin

Installation Instructions

Model year: as from 2020/04

Vehicle code: MXPA11*-BH**BW
MPXH11*-BHX*BW
KSP211*-BHM*KW
KSP211*-CHM*KW
MXPH11*-CHX*BW
MXPH11*-MHX*BW
MXPA11*-CF**BW

Part number: PW5D0-0D004

Manual reference number: AIM 005 279-3

Revision Record

Rev. No.	Date	Page	Step	Remarks
①	17.04.23	6, 12, 33	5, 32	PH2 Screwdriver updated to T30 Screwdriver
①	17.04.23	12, 33	6, 31	Steps added
①	17.04.23	28	25	Connection updated
②	24.04.23	26, 39	23, C/S	Tightening updated & Delta S added
③	05.06.23	1, 5		Part number updated



DISCLAIMER - TRANSLATIONS

- EN**
- Expert Fitment Required.
 - Disconnect the battery earth cable.
 - To avoid damage to the wiring harness, ensure contact with sharp edges is prevented.
 - Install parts as shown on illustrations.
 - Re-connect battery.
 - Re-fit panels, ensure that the wiring harness and other components are neatly and securely located.

- FR**
- Montage par spécialiste nécessaire.
 - Débrancher le câble de masse de la batterie.
 - Eviter tout contact avec des arêtes vives afin de ne pas endommager l'isolation des câbles.
 - Monter les pièces selon les figures.
 - Reconnecter la batterie.
 - Remettre le panneau; veillez à ce que le faisceau et les autres pièces soient positionnés correctement et avec la précision requise.

- NL**
- Montage door vakman nodig.
 - Massakabel van accu losmaken.
 - Ter vermijding van beschadiging aan de isolatie van de elektrofit dient contact met scherpe kanten te worden vermeden.
 - Delen overeenkomstig afbeelding monteren.
 - Accu weer aansluiten.
 - Panelen weer monteren; let erop, dat de kabelboom en andere delen correct en netjes gepositioneerd worden.

- SV**
- Verkstadsmontage erfordras.
 - Lossa stombakeln från batteriet.
 - För att förhindra skador på ledningarnas isolations skall beröring med vassa kanter undvikas.
 - Montera detaljerna enligt figurerna
 - Anslut batteriet igen.
 - Sätt tillbaka panelerna igen; kontrollera noga att ledningsmattan och andra detaljer ligger på rätt plats.

- HU**
- A szereléshez szakmühely kell.
 - Húzza le az akkumulátor testkábéljét.
 - A kábelcsatlakozás megszerelésénél elkerülendő a kábelnek a hegyes éllel érintkeznie az alkatrészekkel.
 - Az alkatrészeket az ábrák szerint szerelje be.
 - Ismét csatlakoztassa az akkumulátort.
 - Szerelje vissza a fedőlapokat, ügyeljen arra, hogy a ábelek és a többi alkatrész pontosan a számkukra kijelölt helyen maradjanak.

- RU**
- Монтаж должны выполнять специалисты в мастерской
 - Отсоединить заземляющий кабель аккумулятора
 - Во избежание повреждений изоляции кабеля не допускать соприкосновения с острыми углами
 - Монтировать части согласно иллюстрациям
 - Снова подключить аккумулятор
 - Установить панель, проверить правильность и точность расположения кабелей и других частей.

- ET**
- Paigaldada spetsialisti poolt.
 - Võtke massikaabel aku küljest lahti.
 - Juhtmestiku kahjustamise vältimiseks hoidke juhtmed eemal teravatest servadest.
 - Paigaldage osad vastavalt joonistele.
 - Ühendage aku.
 - Paigaldage katepaneelid; veenduge, et juhtmestik ja muud osad on paigutatud korrektselt ning kindlalt.

- RO**
- Este necesară instalarea de către un specialist.
 - Deconectați cablul de împământare a bateriei.
 - Pentru a evita deteriorarea cablajului, evitați contactul cu muchiile ascuțite.
 - Montați componentele așa cum este prezentat în figurile.
 - Reconectați bateria
 - Reinstalați panourile, aveți grijă de plasarea îngrjiții și în condiții de siguranță a cablajului și a celorlalte componente.

- DE**
- Montage durch Fachwerkstatt erforderlich.
 - Massekabel von Batterie abklemmen.
 - Zur Vermeidung von Beschädigungen an der Isolierung ist Berührung mit scharfen Kanten zu vermeiden.
 - Teile gemäß Abbildung montieren.
 - Batterie wieder anschließen.
 - Paneele wieder anbringen; achten Sie darauf, dass der Kabelbaum und andere Teile ordnungsgemäß und genau positioniert sind.

- IT**
- E' necessario in officina specializzata.
 - Staccare il cavo di massa dalla batteria
 - Allo scopo di evitare danni all'isolazione dei cavi, evitare di metterli a contatto con spigoli acuti.
 - Montare le parti secondo quanto rilevabile delle illustrazioni.
 - Riconnettere la batteria.
 - Rimettere in posizione i pannelli; far ben attenzione che il fascio di cavi e le altre parti siano state posizionate con esattezza e nella dovuta maniera.

- DA**
- Montage ved professionelt værksted påkrævet.
 - Stelkabel fjernes fra batteri.
 - Berøring med skarpe kanter skal undgås for at undgå beskadigelse af kabelisoleringen.
 - Dele skal monteres i henhold til illustrationer.
 - Tilslut batteri igen.
 - Paneler fastgøres igen; vær opmærksom på, at kabelsamlingen og andre dele placeres korrekt og præcist.

- FI**
- Asennus tarpeen merkkikorjaamossa.
 - Erota maadoitusjohto akusta
 - Pidä huoli myös siitä, että kaapelointi on korin kiinnityksen myötäinen ja kiinnitetty huolellisesti muihin liikkuviin osiin.
 - Asenna osat kuvien mukaan.
 - Kytke akku takaisin.
 - Aseta paneelit paikalleen; tarkista, että kaapelointi ja muut osat ovat asianmukaisesti ja tarkalleen paikoillaan.

- PL**
- Konieczny montaż przez warsztat specjalistyczny.
 - Odczączyć przewód masy od akumulatora.
 - Dla zapobieżenia uszkodzeniu izolacji chronić przed zetknięciem z ostrymi krawędziami.
 - Zamontować części zgodnie z rysunkiem.
 - Ponownie podłączyć akumulator.
 - Na powrót osadzić ostony; zadbać aby wiązka kablowa i inne części były właściwie i dokładnie ułożone.

- TR**
- Uzmanın takması gereklidir.
 - Akü toprak kablosunu ayırın.
 - Kablo demetinin hasar görmemesi için, sivri objelerle temasın engellenmesini sağlayın.
 - Parçaları çizimlerde gösterildiği gibi takın.
 - Akiyü tekrar bağlayın.
 - Panoları tekrar takın, kablo demeti ve diğer komponentlerin tam ve sıkıca yerleşmesini sağlayın.

- LV**
- Nepieciešami īpaši saliekamie elementi.
 - Atvienojiet akumulatora zemējuma vadu.
 - Lai nesabojātu elektroinstalāciju, nepieskarieties tai ar asiem priekšmetiem.
 - Uzstādiet detaļas, kā parādīts attēlos.
 - Pievienojiet akumulatoru.
 - Uzlieciet paneļus, raugieties, lai elektroinstalācija un citas daļas būtu kārtīgi un stingri nofiksētas.

- SL**
- Potrebna je strokovna montaža.
 - Odklopite ozemljitveni kabel akumulatorja.
 - Da preprečite poškodbe kabskega snopa, preprečite stik z ostrimi robovi.
 - Dele namestite, kot je prikazano na slikah.
 - Ponovno priklpite akumulator.
 - Ponovno montirajte panele in zagotovite, da so kabelski snop in druge komponente nameščene varno.

- ES**
- Montaje sólo por el concesionario.
 - Desconectar el cable de masa de la batería.
 - A efectos de evitar desperfectos en el aislamiento del cable, hay que evitar el contacto con aristas cortantes.
 - Montar las piezas tal como se indica en las figuras.
 - Vuelva a conectar la batería.
 - Volver a colocar los paneles; preste atención a que el mazo del cable y las demás piezas tengan la posición correcta y precisa.

- PT**
- Especialista em montagem requerido.
 - Separe o cabo de terra do acumulador.
 - Para não se danificar a isolamento dos cabos, é conveniente evitar-se contacto com arestas afiadas.
 - Monte as partes conforme ilustrado.
 - Recolocar a bateria
 - Tornar a colocar os painéis; verificar se a árvore de cabos e outras peças estão na posição exacta e prescrita.

- NO**
- Nødvendig med montering fra fagvegverksted.
 - Klem jordkabelen av batteriet.
 - For å unngå skader på kabelisoleringen må berøring av skarpe kanter unngås.
 - Monter alle deler i henhold til illustrasjonene.
 - Tilkoppl batteriet igjen.
 - Monter panelene igjen, og pass på at kabelbunten og andre deler er anbrakt ordentlig og på riktig sted.

- CS**
- Montáž ve specializované dílně nutná.
 - Odpojte zemnicí kabel od baterie.
 - Zabraňte tomu, aby se kabely poškozily tím, že jsou položeny na ostrých hranách.
 - Montujte části podle vyobrazení
 - Opět připojte baterii.
 - Opět připevněte panely; dbejte na to, aby svazek kabelů a ostatní části byly uloženy na správném místě.

- EL**
- Η τοποθέτηση να γίνει MONO από εξουσιοδοτημένο συνεργείο
 - Αποσυνδέστε το καλώδιο της γείωσης από την μπαταρία
 - Για να αποφευχθούν φθορές στη μόνωση των καλωδίων, βεβαιωθείτε ότι αυτά δεν έρχονται σε επαφή με αιχμηρά σημεία
 - Τοποθετήστε τα εξαρτήματα σύμφωνα με τα σχέδια
 - Συνδέστε πάλι την μπαταρία
 - Τοποθετήστε πάλι τα διάφορα πλαίσια – ΠΡΟΣΟΧΗ: η πλεξούδα καθώς και τα υπόλοιπα εξαρτήματα να τοποθετηθούν οργανωμένα, με ασφάλεια και σύμφωνα με τους κανονισμούς

- BG**
- Изисква се поставяне от специалист.
 - Откачете заземляващия кабел на акумулатора.
 - За избягване на повреди по кабелния сноп се уверете, че няма контакт с остри ръбове.
 - Монтирайте частите според показаното на илюстрацията.
 - Свържете отново акумулатора.
 - Поставете отново панелите, уверете се, че кабелният сноп и останалите компоненти са разположени подредено и надеждно.

- LT**
- Būtina, kad sumontuotų specialistas.
 - Atjunkite akumuliatoriaus įžeminimo laidą.
 - Tam, kad išvengtumėte įvado apgadinimo, saugokite, kad laidai nesiliestų prie aštrių briaunų.
 - Sumontuokite dalis taip, kaip pavaizduota iliustracijose.
 - Prijunkite akumuliatorių.
 - Į vietas įdėkite skydelius, patikrinkite, ar laidų šarvai ir kiti komponentai yra savo vietose ir gerai pritvirtinti.

- SK**
- Vyžaduje sa profesionálne vybavenie.
 - Odpojte zemniami vodič akumulátora.
 - Káblové zväzky sa nesmú dotýkať ostrých okrajov, aby sa nepoškodili.
 - Dielce zložte tak, ako je znázornené na obrázkoch.
 - Znovu zapojte akumulátor.
 - Zložte panely a uistite sa, že káblové zväzky a iné dielce sú bezpečne a prehľadne uložené.

WIRE COLOUR TABLE - TRANSLATIONS

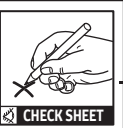
LANGUAGES													
	EN	DE	ES	FR	IT	PT	NL	DA	NO	SV	FI	CS	
WIRE COLOURS	L	Blue	Blau	Azul	Bleu	Blu	Azul	Blauw	Blå	Blå	Blå	Sininen	Modrá
	B	Black	Schwarz	Negro	Noir	Nero	Preto	Zwart	Sort	Sort	Svart	Musta	Černá
	BR	Brown	Braun	Marrón	Marron	Marrone	Castanho	Bruin	Brun	Brun	Brun	Ruskea	Hnědá
	DL	Dark blue	Dunkelblau	Azul oscuro	Bleu foncé	Blu scuro	Azul-escuro	Donkerblauw	Mørkeblå	Mørkeblå	Mörkblå	Tummansininen	Tmavomodrá
	DG	Dark green	Dunkelgrün	Verde oscuro	Vert foncé	Verde scuro	Verde-escuro	Donkergroen	Mørkegrøn	Mørkegrønn	Mörkgrön	Tummanvihreä	Tmavozelená
	G	Green	Grün	Verde	Vert	Verde	Verde	Groen	Grøn	Grønn	Grön	Vihreä	Zelená
	GR	Grey	Grau	Gris	Gris	Grigio	Cinzeno	Grijs	Grå	Grå	Grå	Harmaa	Šedá
	LB	Light blue	Hellblau	Azul claro	Bleu clair	Blu chiaro	Azul-claro	Lichtblauw	Lyseblå	Lyseblå	Ljusblå	Vaaleansininen	Bleděmodrá
	LG	Light green	Hellgrün	Verde claro	Vert clair	Verde chiaro	Verde-claro	Lichtgroen	Lysegrøn	Lysegrønn	Ljusgrön	Vaaleanvihreä	Světlezelená
	NO	Natural colour	Naturfarben	Color natural	Nature	Colori naturali	Cores naturais	Naturel	Naturfarvet	Naturfarver	Naturfärger	Luonnonväri	Přírodní barva
	O	Orange	Orange	Naranja	Orange	Arancione	Laranja	Oranje	Orange	Orange	Orange	Oranssi	Oranžová
	P	Pink	Rosa	Rosa	Rose	Rosa	Rosa	Rosé	Rosa	Rosa	Rosa	Rosa	Růžová
	R	Red	Rot	Rojo	Rouge	Rosso	Vermelho	Rood	Rød	Rød	Röd	Punainen	Červená
	PU	Purple	Purpur	Púrpura	Pourpre	Rosso porpora	Púrpura	Paars	Purpur	Purpur	Purpur	Purppura	Purpurová
	SB	Sky blue	Himmelblau	Azul cielo	Bleu ciel	Celeste	Azul-céu	Hemelsblauw	Himmelblå	Himmelblå	Himmelsblå	Taivaansininen	Blankytá
	T	Yellow brown	Gelbbraun	Amarillo-marrón	Marron-jaune	Giallomarrone	Castanho-amarelado	Geelbruin	Gulbrun	Gulbrun	Gulbrun	Keltaisenruskea	Žlutohnědá
W	White	Weiß	Blanco	Blanc	Bianco	Branco	Wit	Hvid	Hvit	Vit	Valkoinen	Bílá	
Y	Yellow	Gelb	Amarillo	Jaune	Giallo	Amarelo	Geel	Gul	Gul	Gul	Keltainen	Žlutá	
V	Violet	Violett	Violeta	Violet	Viola	Violeta	Violet	Violet	Fiolett	Violett	Violett	Fialová	

LANGUAGES													
	HU	PL	EL	RU	TR	BG	EE	LV	LT	RO	SI	SK	
WIRE COLOURS	L	Kék	Niebieska	Μπλε	Синий	Mavi	Синьо	Sinine	Zils	Mélyna	Albastru	Modra	Modrá
	B	Fekete	Czarna	Μαύρο	Чёрный	Siyah	Черно	Must	Melns	Juoda	Negru	Črna	Čierna
	BR	Barna	Brazowa	Καφέ	Коричневый	Kahverengi	Кафяво	Pruun	Brūns	Ruda	Maro	Rjava	Hnedá
	DL	Sötétkék	Granatowa	Σκούρο μπλε	Тёмно-синий	Koyu mavi	Тъмносиньо	Tume-sinine	Tumši zils	Tamsiai mélyna	Albastru închis	Temno modra	Tmavomodrá
	DG	Sötétzöld	Ciemnozielona	Σκούρο πράσινο	Тёмно-зелёный	Koyu yesil	Тъмнозелено	Tumeroheline	Tumši zaļš	Tamsiai žalia	Verde închis	Temno zelena	Tmavozele-ná
	G	Zöld	Zielona	Πράσινο	Зелёный	Yeşil	Зелено	Roheline	Zaļš	Žalia	Verde	Zelena	Zelená
	GR	Szürke	Szara	Γκρι	Серый	Gri	Сиво	Hall	Pelēks	Pilka	Gri	Siva	Sivá
	LB	Világoskék	Jasnoniebieska	Ανοιχτό μπλε	Голубой	Acik mavi	Светлосиньо	Hele-sinine	Gaiši zils	Šviesiai mélyna	Albastru deschis	Svetlo modra	Svetlomodrá
	LG	Világoszöld	Jasnozielona	Ανοιχτό πράσινο	Светло-зелёный	Acik yesil	Светлозелено	Helero-heline	Gaiši zaļš	Šviesiai žalia	Verde deschis	Svetlo zelena	Svetlozele-ná
	NO	Természetes színű	Barwy naturalne	Φυσικά χρώματα	Телесный	Nötr	Естествен цвят	Värvitu	Dabiska krāsa	Natūrali spalva	Culoare naturală	Naravna barva	Přírodní farba
	O	Narancs	Pomarańczowa	Πορτοκαλί	Оранжевый	Turuncu	Оранжево	Oranž	Oranžs	Oranžinē	Portocaliu	Oranžna	Oranžová
	P	Rózsaszín	Różowa	Ροζ	Розовый	Pembe	Розово	Roosa	Rozā	Rožinē	Roz	Roza	Ružová
	R	Piros	Czerwona	Κόκκινο	Красный	Kırmızı	Червено	Punane	Sarkans	Raudona	Roşu	Rdeča	Červená
	PU	Bíborvörös	Purpurova	Πορφύρο	Пурпурный	Mor	Пурпурно	Tumeru-nane	Purpursarkans	Purpurinē	Mov	Škrlatna	Purpurová
	SB	Égszínkék	Bekitna	Γαλάζιο	Небесно-голубой	Gök mavisi	Небесносиньо	Tae-vasinine	Debeszils	Žydra	Azuriu	Nebesno modra	Azúrová
	T	Sárgásbarna	Żółtobrazowa	Κίτρινοκαφέ	Жёлто-коричневый	Sarı kahverengi	Жълтокафяво	Kollane-pruun	Dzeltenbrūns	Gelsvai ruda	Galben-mar	Rumeno rjava	Žltohnědá
W	Fehér	Biała	Λευκό	Белый	Be Yaz	Бяло	Valge	Balts	Balta	Alb	Bela	Biela	
Y	Sárga	Żółta	Κίτρινο	Жёлтый	Sarı	Жълто	Kollane	Dzeltens	Geltona	Galben	Rumena	Žltá	
V	Ibolyakék	Fioletowa	Μοβν	Фиолетовый	Menekşe	Виолетово	Lilla	Violets	Violetinē	Violet	Vijolična	Fialová	

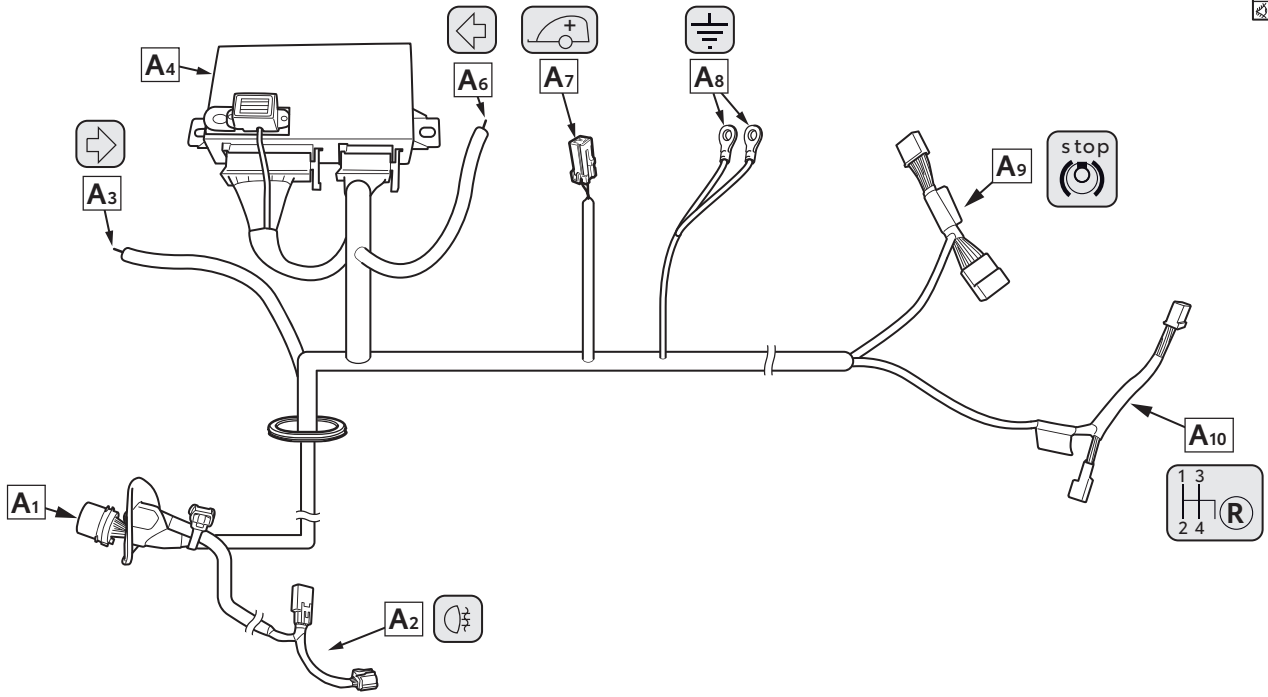
KIT CONTENT

PW5D0-0D004 (13 Pin)

3



A



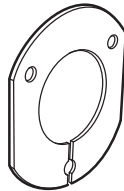
x1

B



x1

D



x1

E



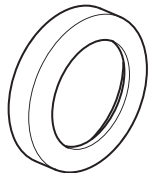
x3

F



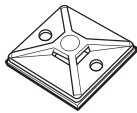
x3

G



x1

I



x7

J

200mm



x30

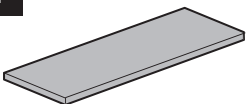
K

410mm



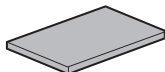
x7

L



x2

M



x7

O

90982-09022



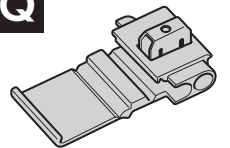
x1

P

15A

x2

Q



x2

TOOLS

TOYOTA GTS DIAGNOSTIC TOOL				

CONSUMABLES

CLEANER / DEGREASER SPRAY	MASKING TAPE	ELECTRICAL TAPE	CAVITY WAX SPRAY
 AIM 003 516-*	 	 	 TEROSON WACHS USB SPRAY Ref: 794867 or NOVATIO: SKIN COAT

Symbols Explanation
SCAN HERE



GENERAL

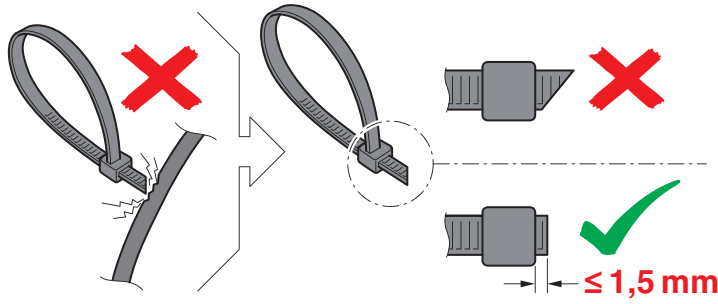
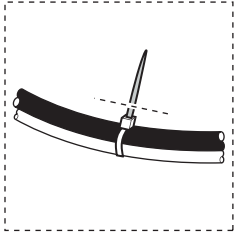


Material Safety Data Sheet

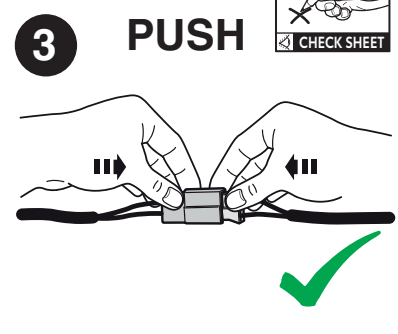
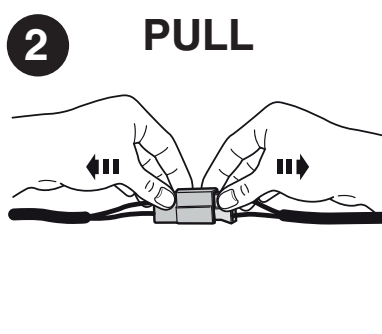
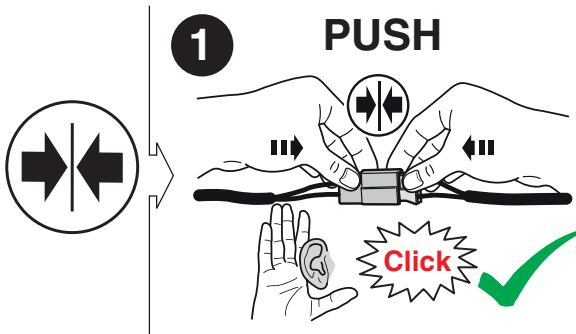


Technical Data Sheet

GENERAL



GENERAL

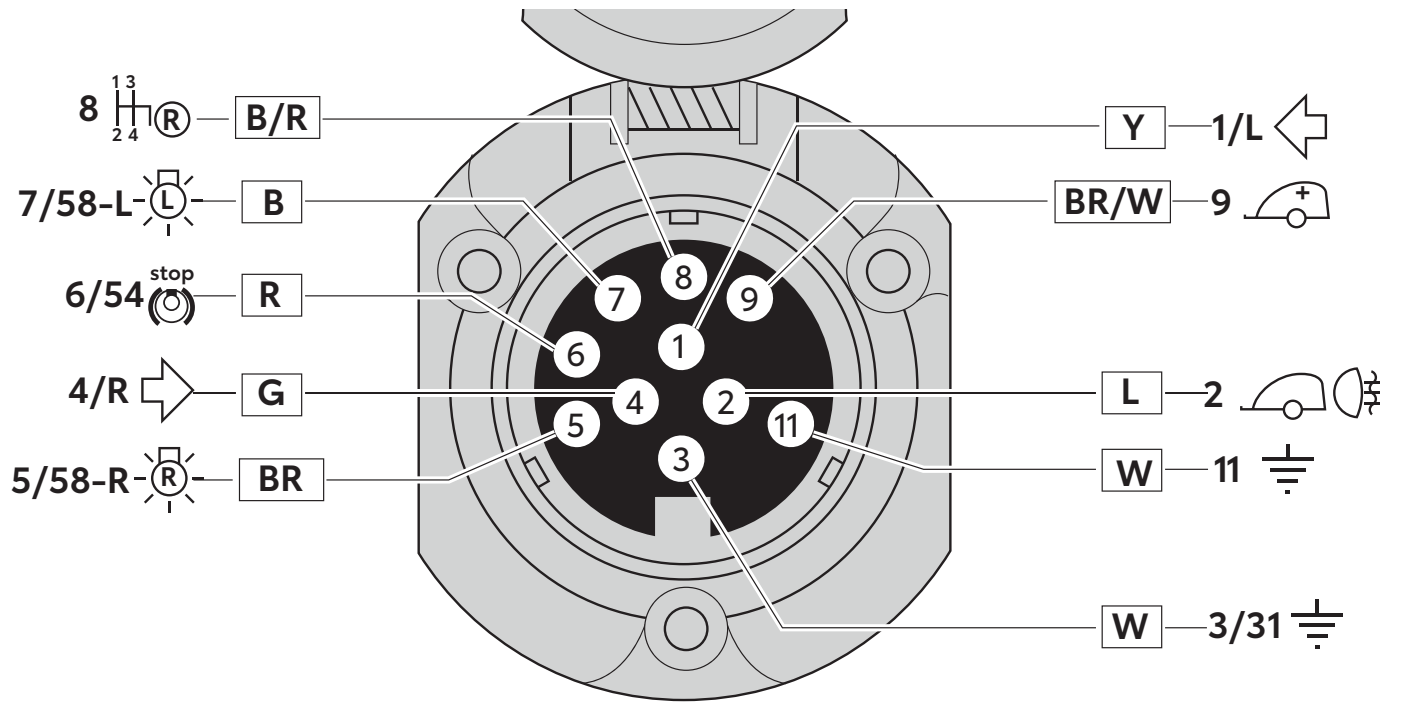


GENERAL

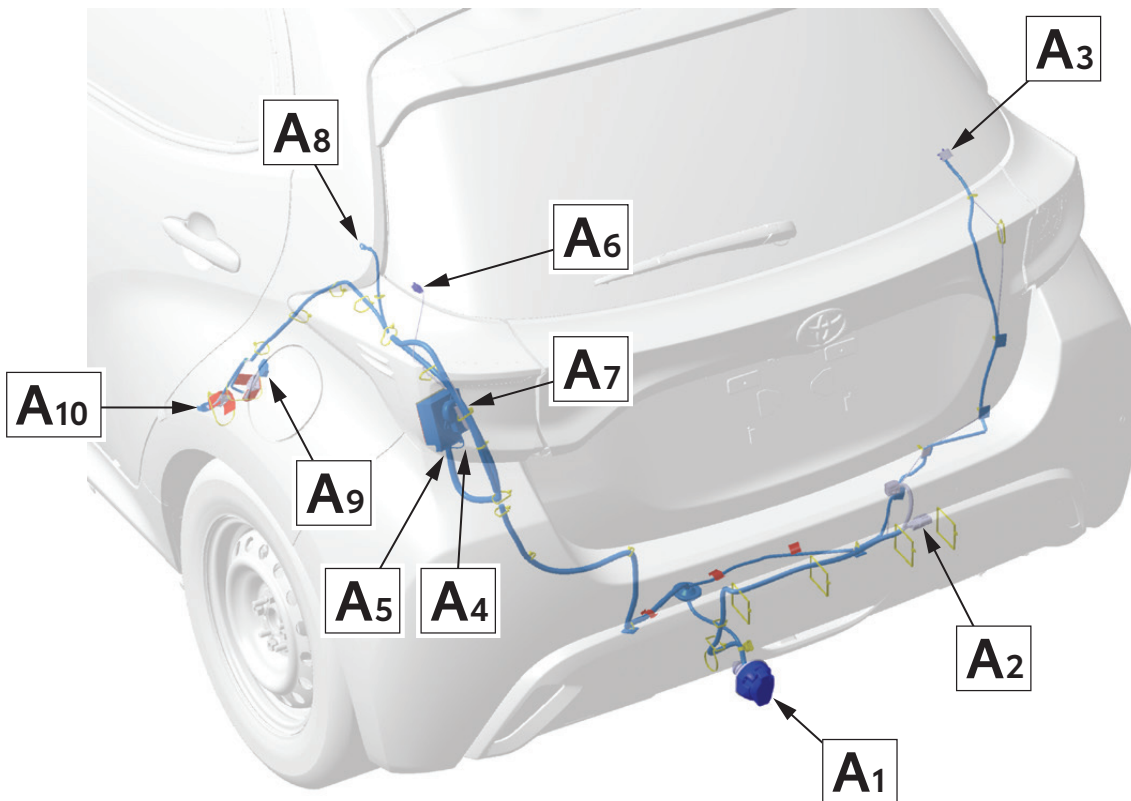


LEGEND

= XX mm	= or	=
= ● XX mm	=	=
=	=	=
= TXX	=	★ = START



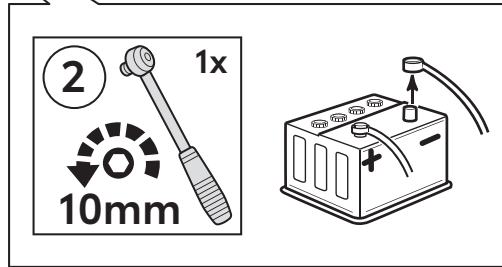
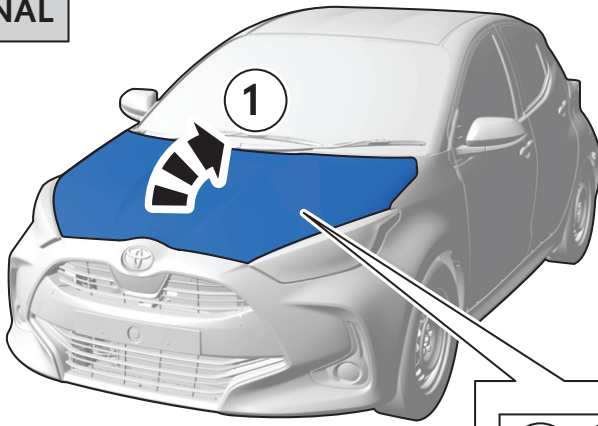
WIRE HARNESS OVERVIEW



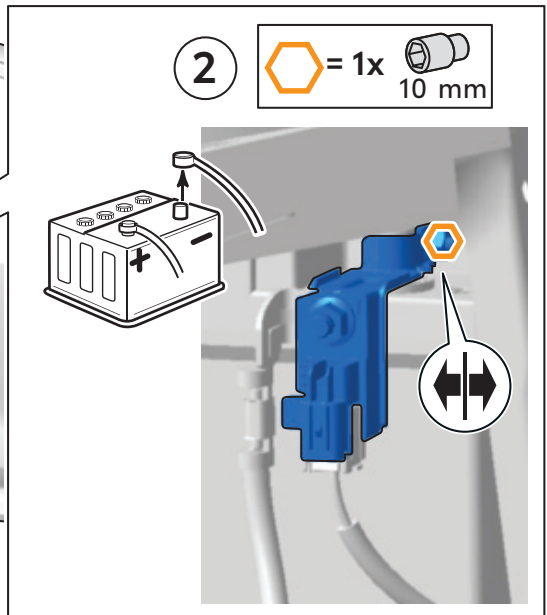
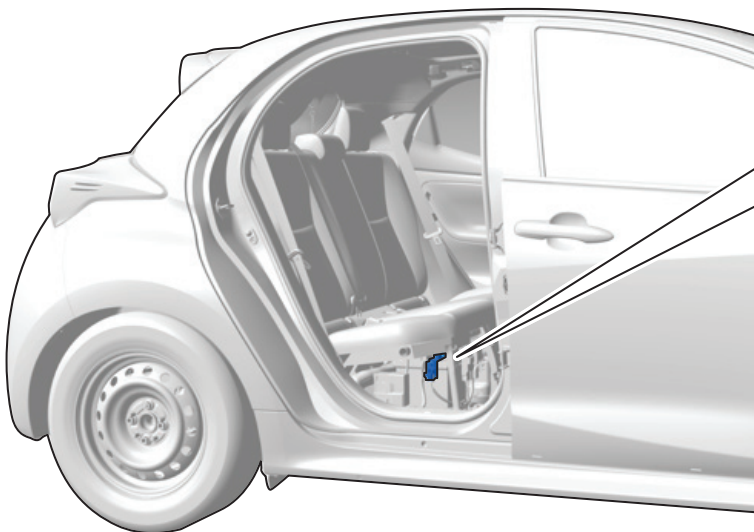
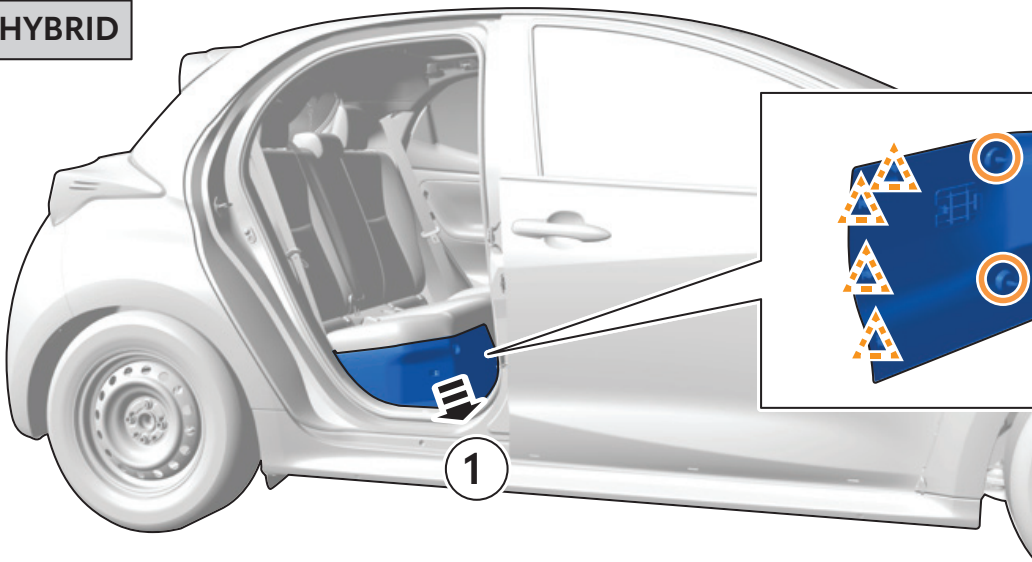


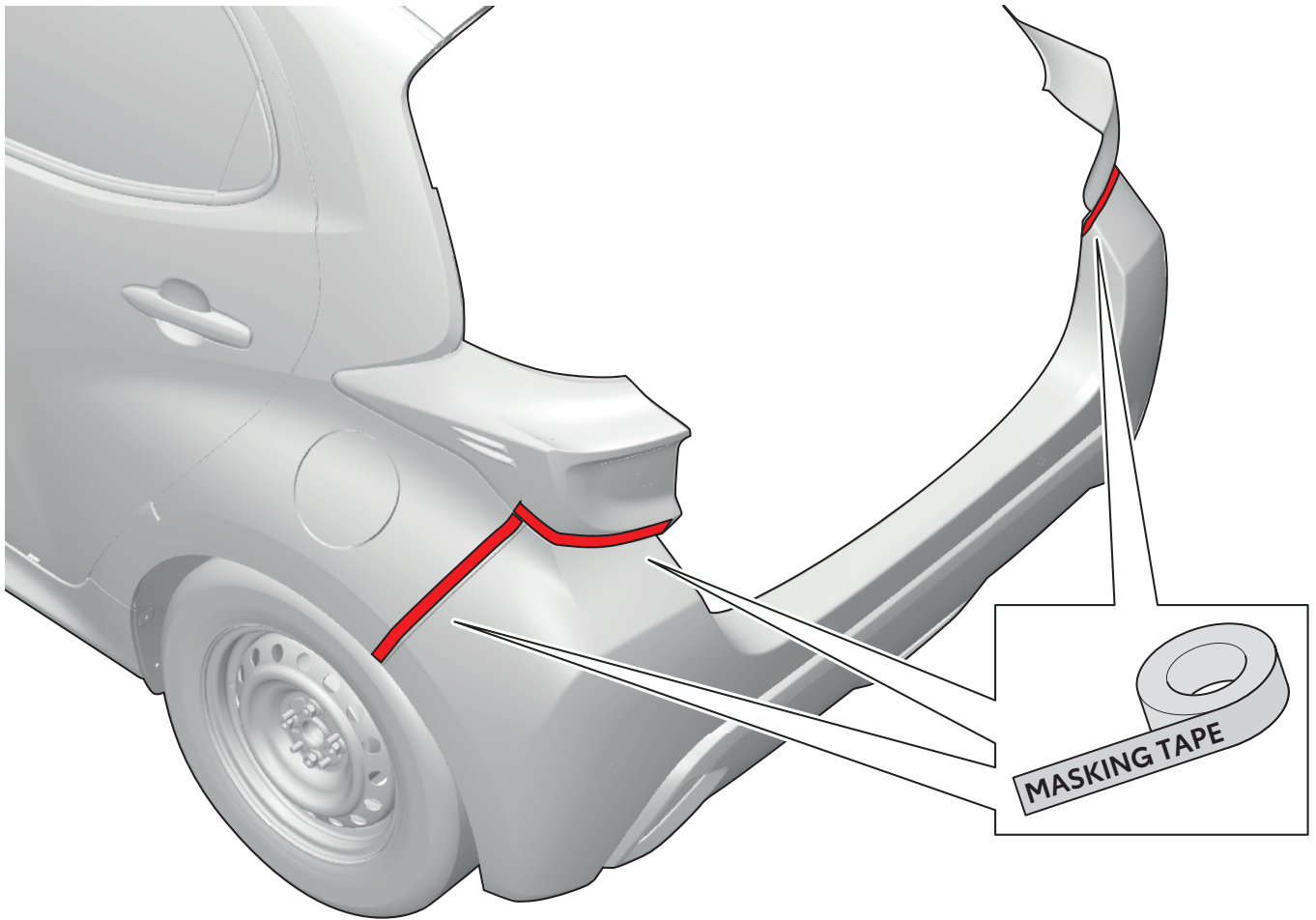
1

CONVENTIONAL




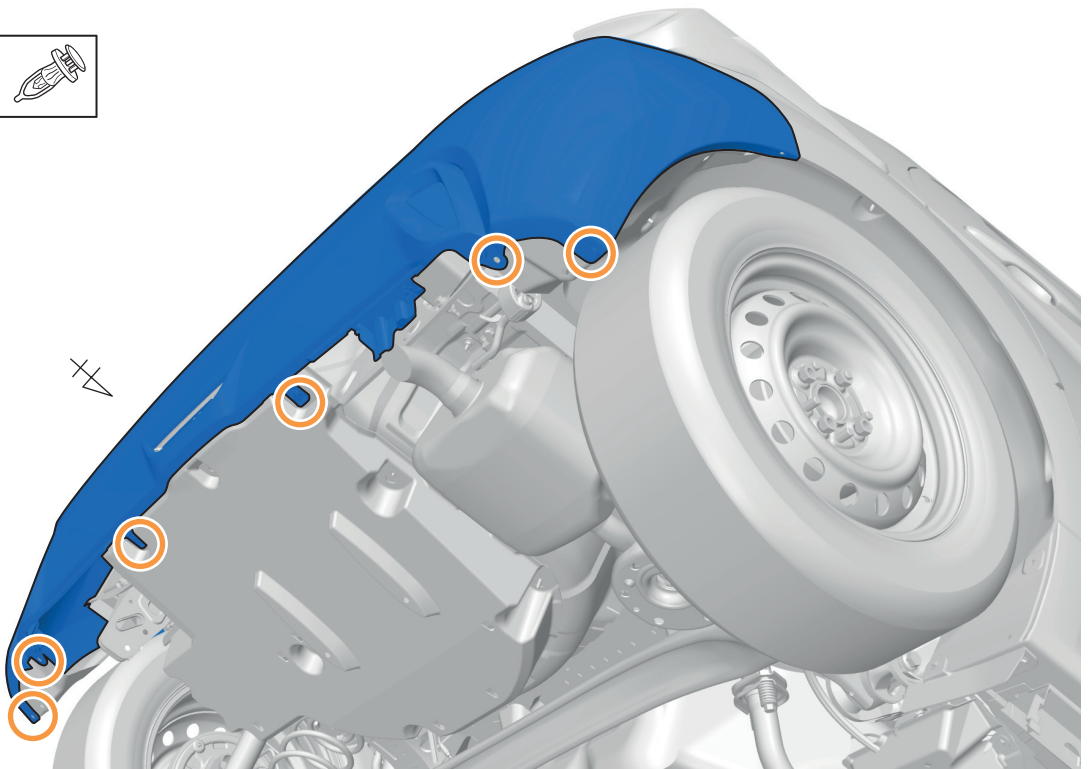
HYBRID





3

○ = 6x 

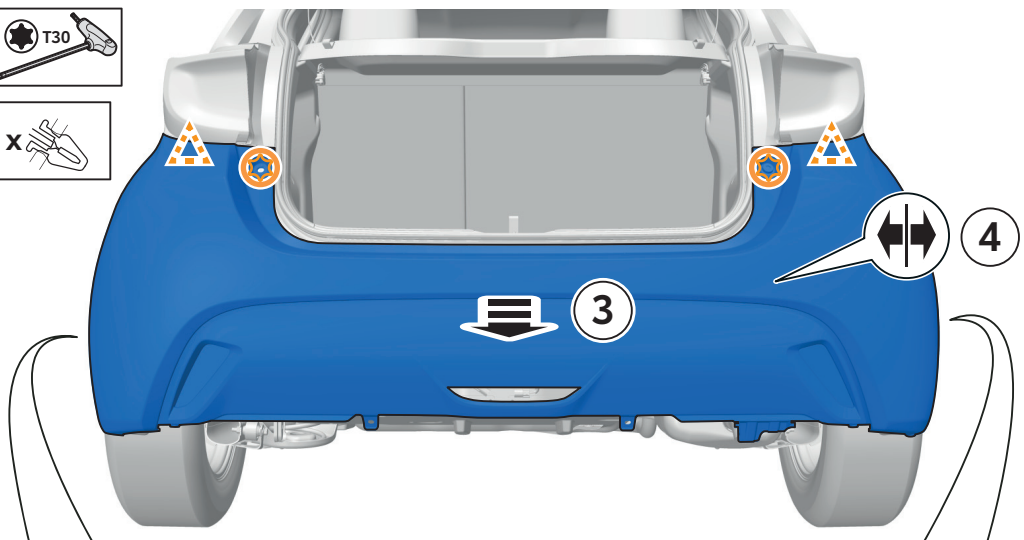


4



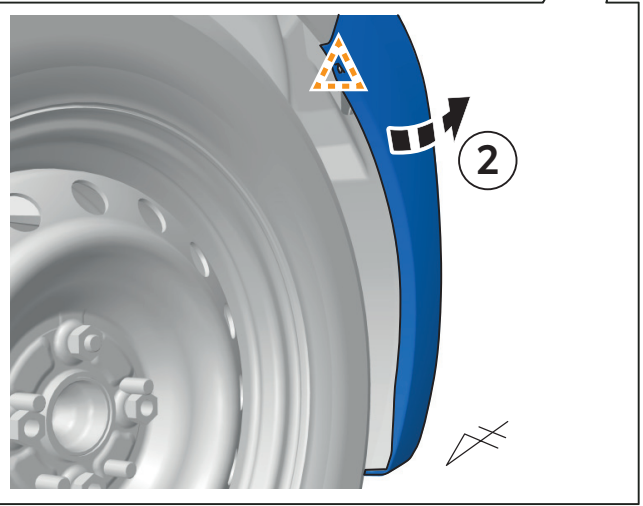
1 = 2x T30

= 2x

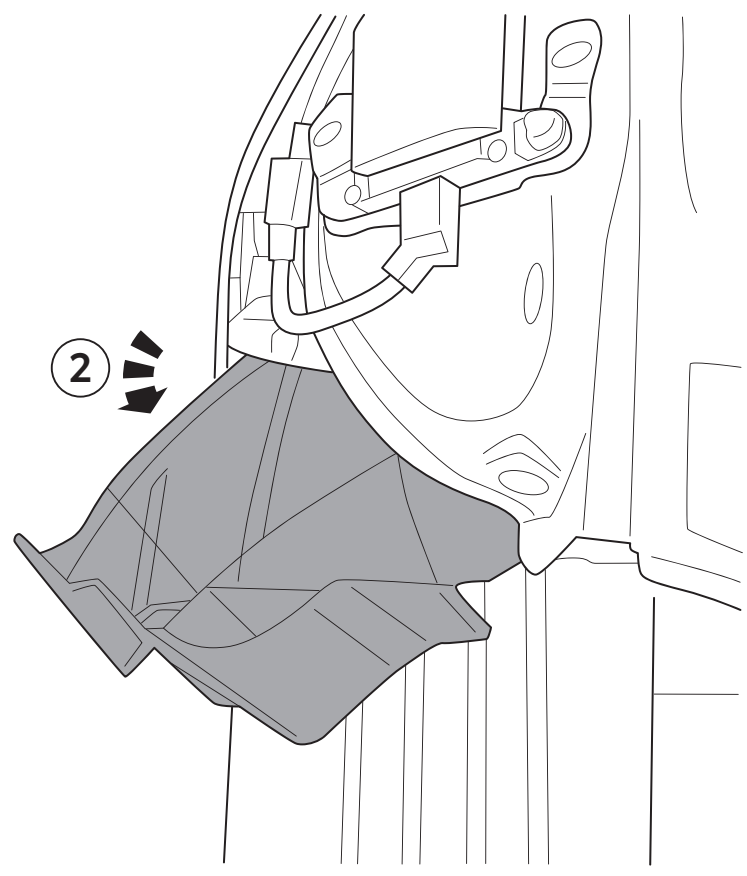
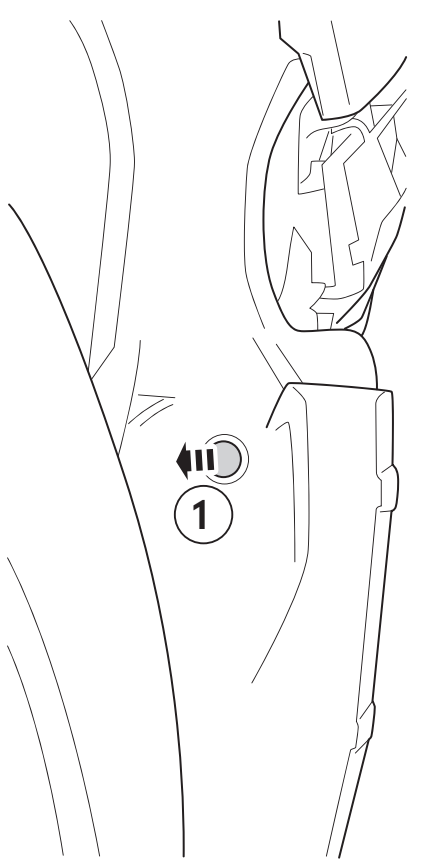


LHS=RHS

= 1x

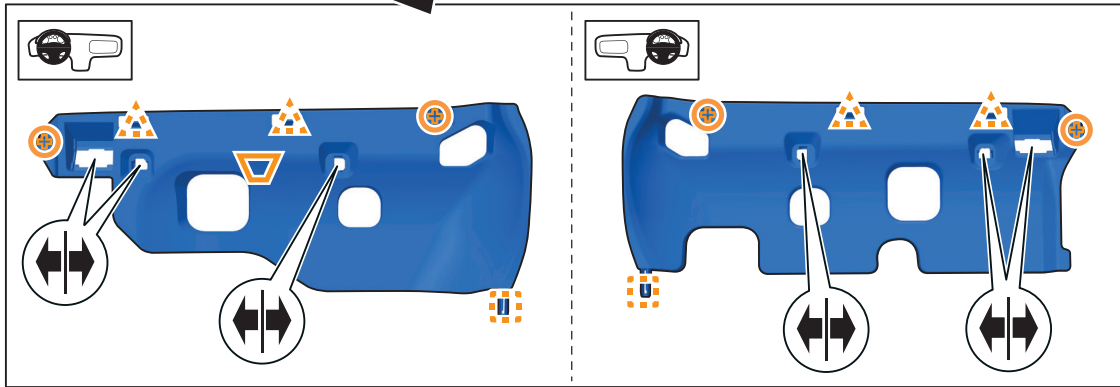
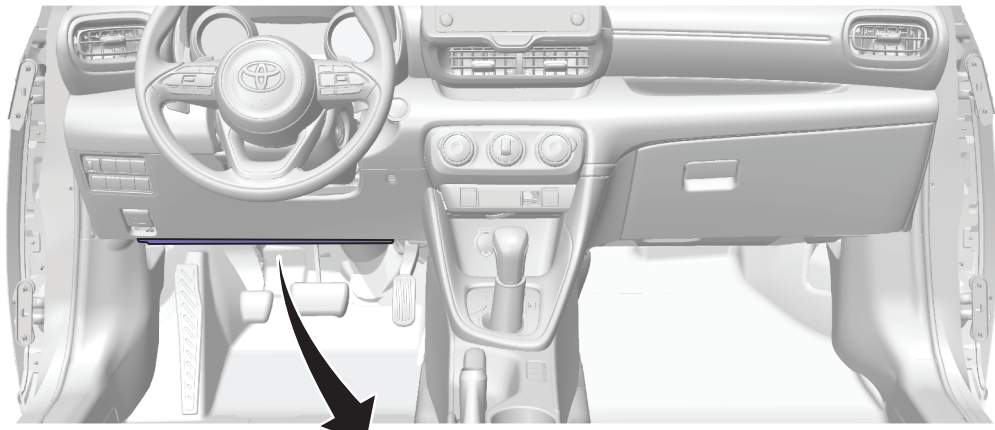


5

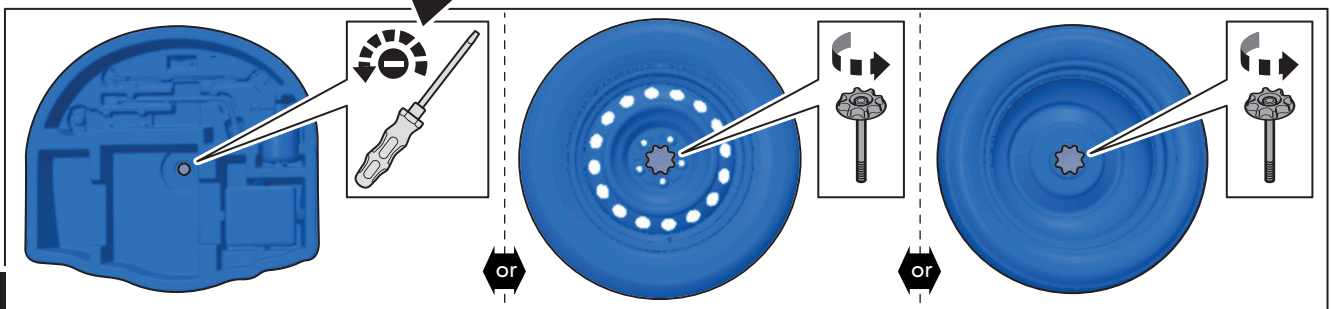
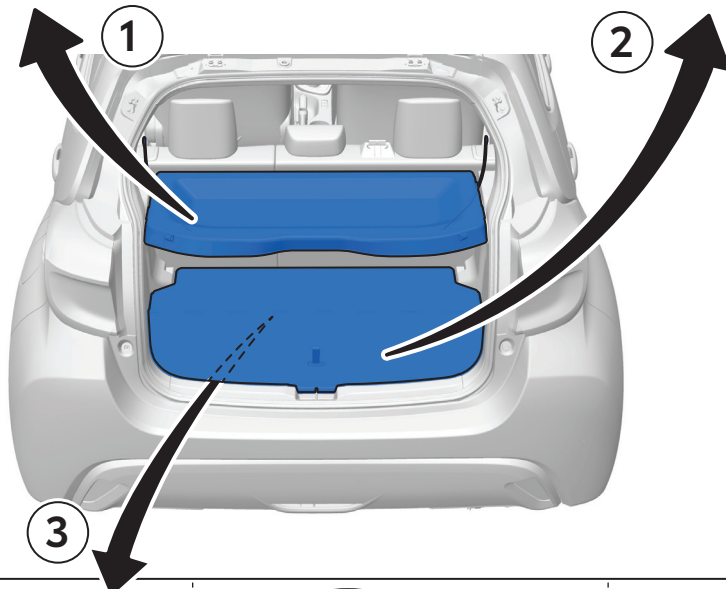
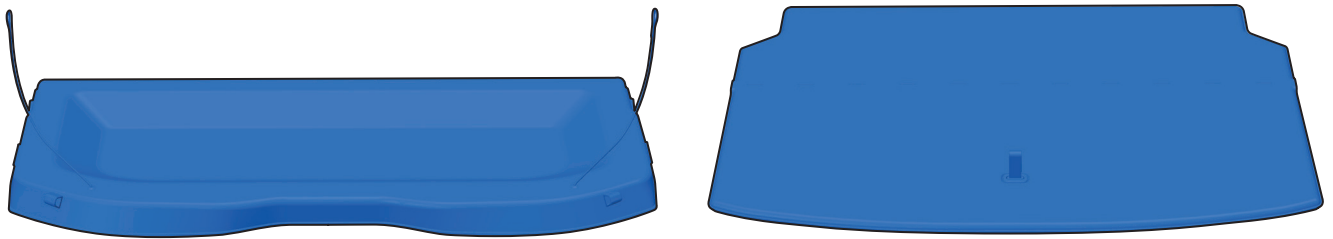


6



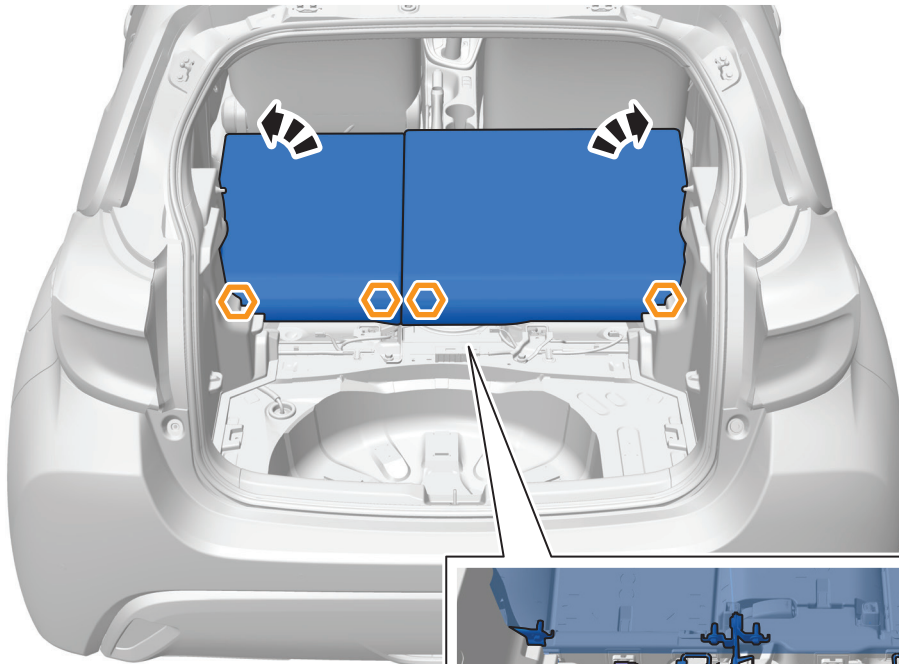


7

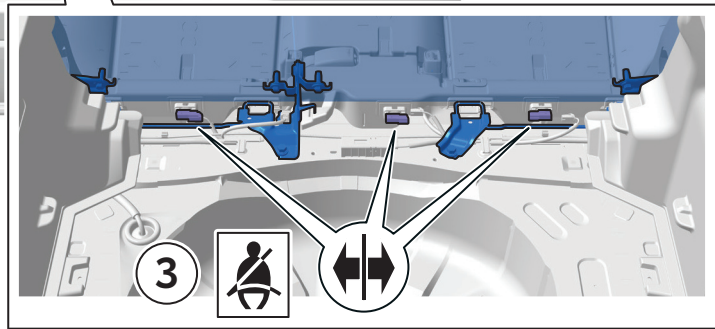


8

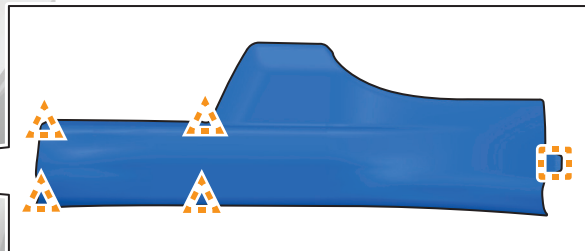
CONVENTIONAL



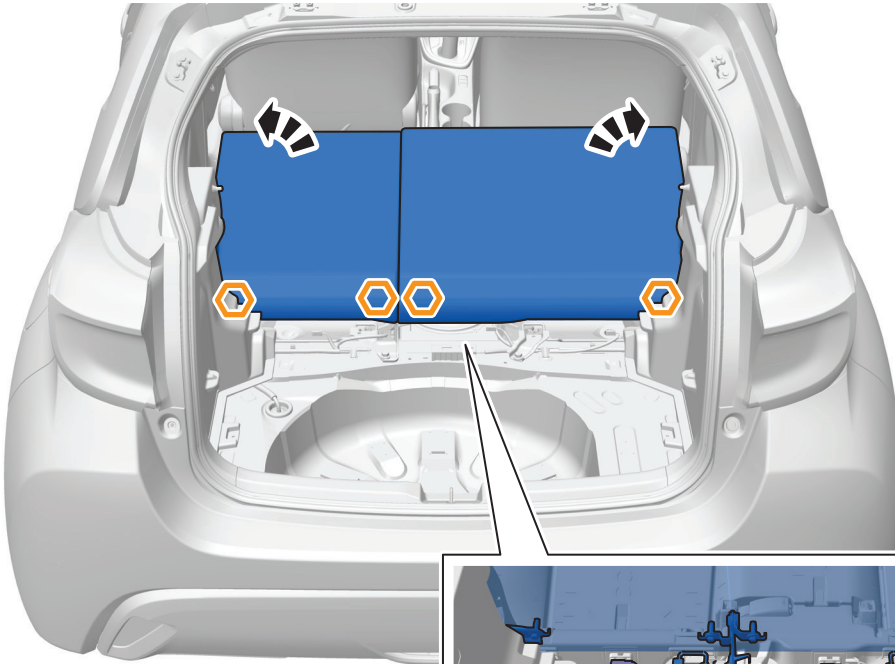
2
= 4x 14 mm



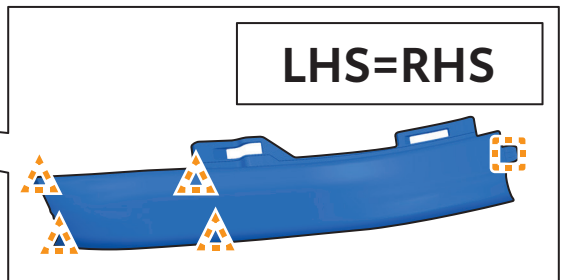
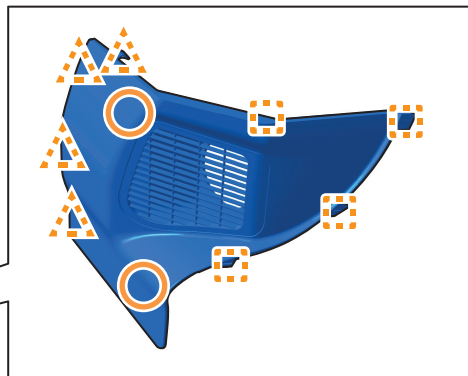
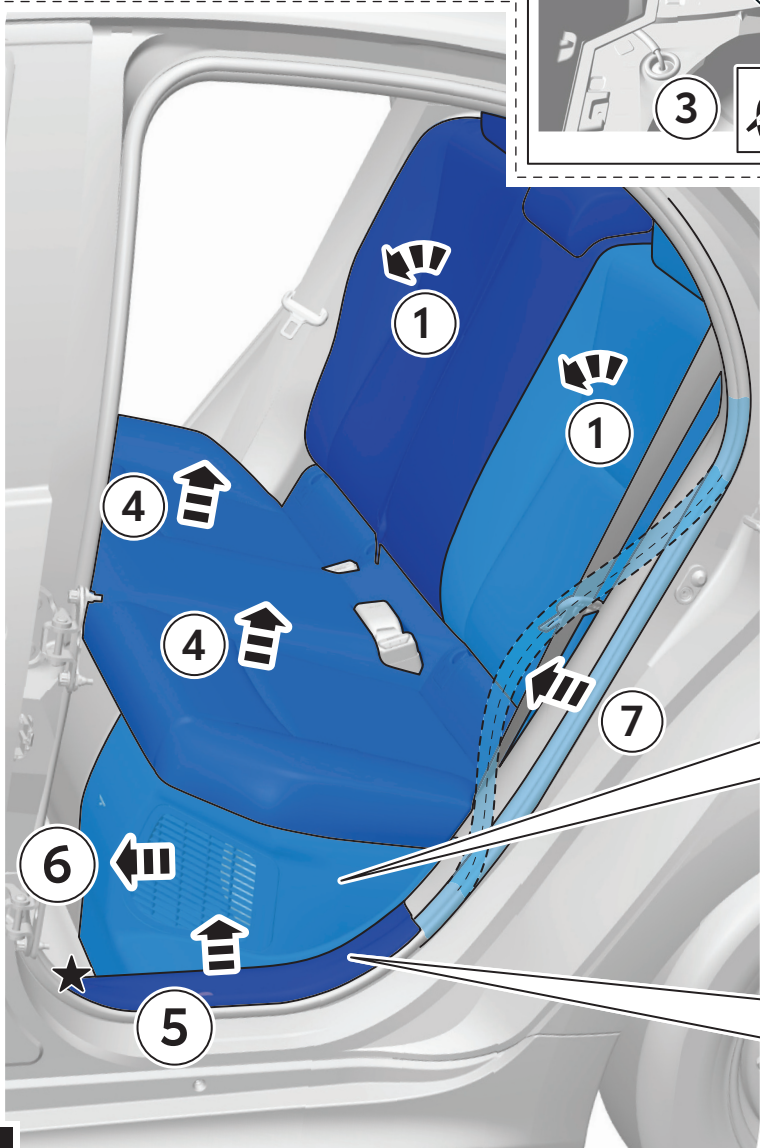
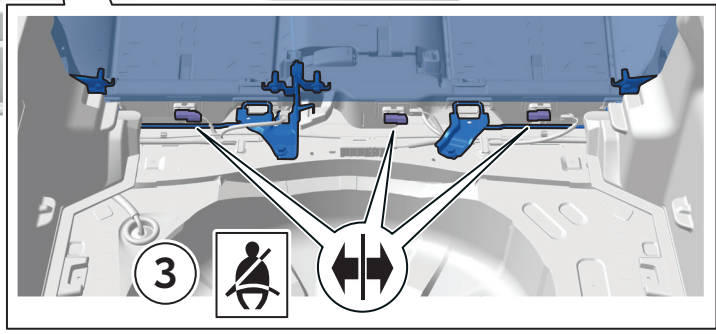
LHS=RHS

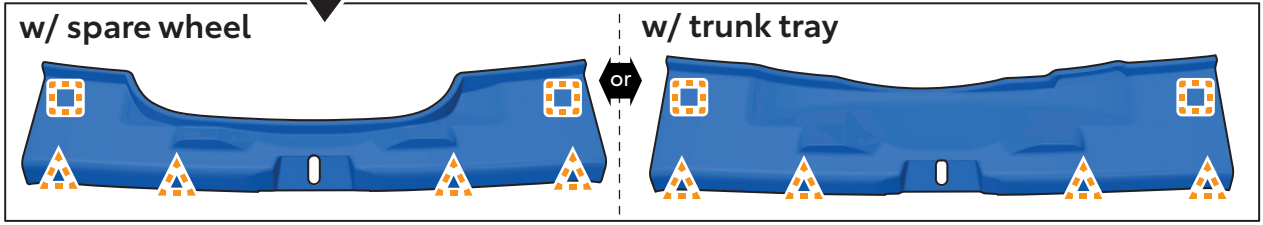
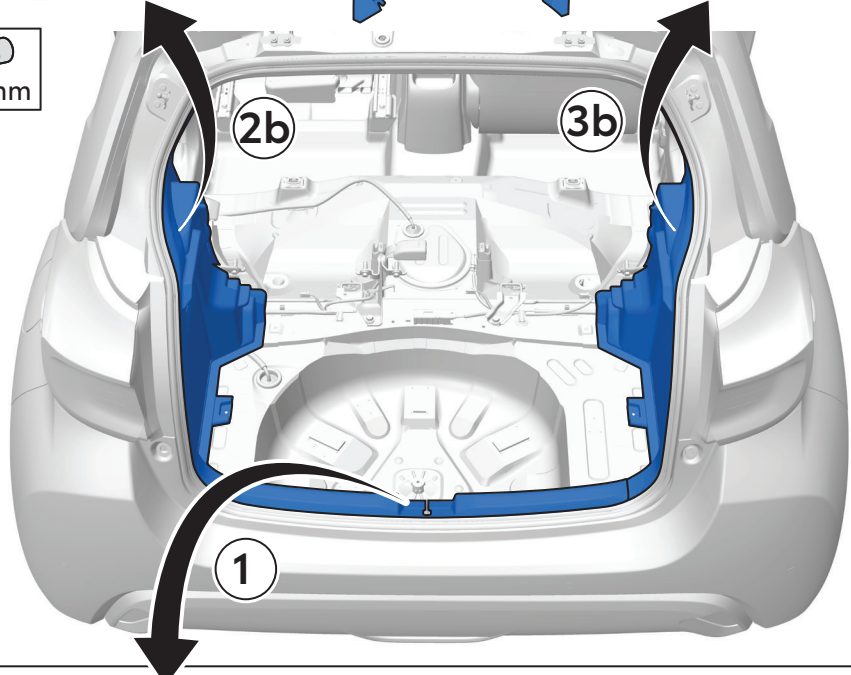
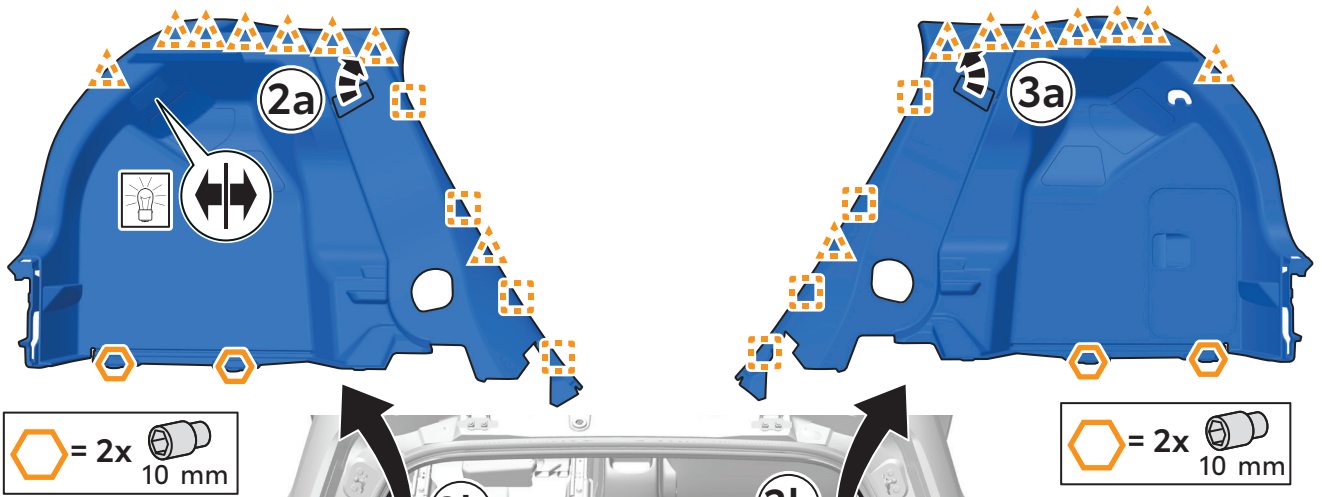


HYBRID

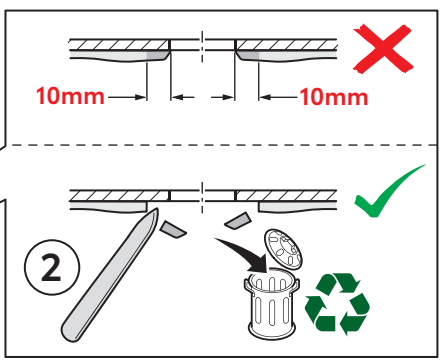
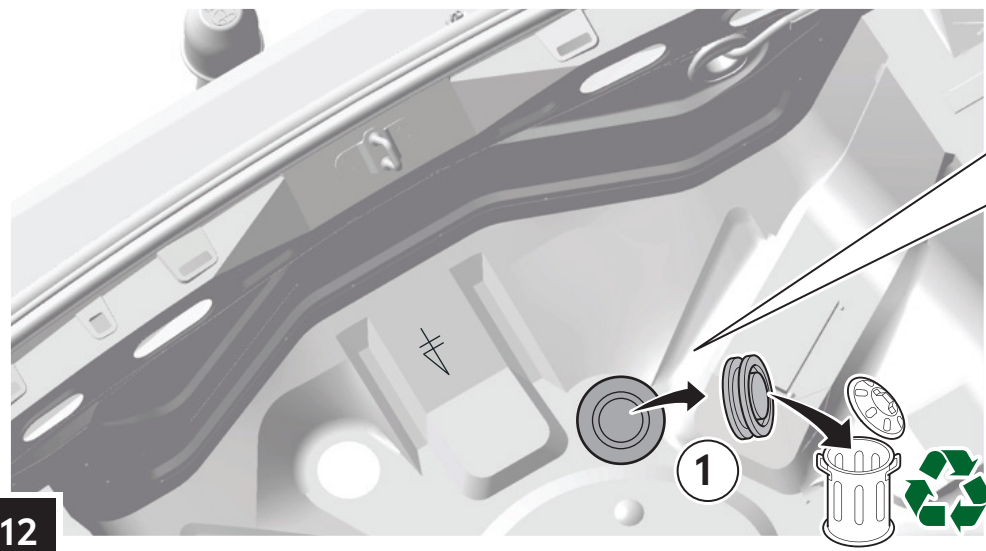
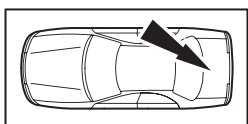


2
= 4x 14 mm

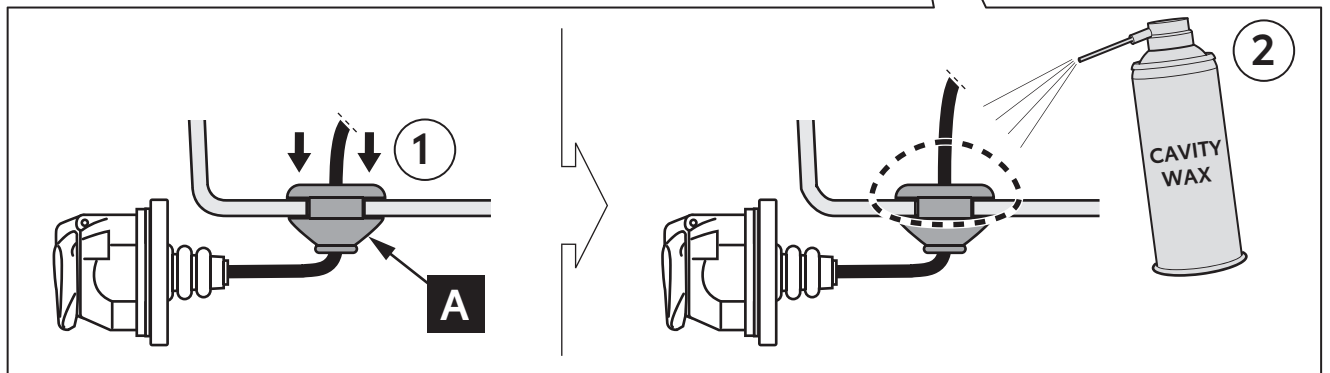
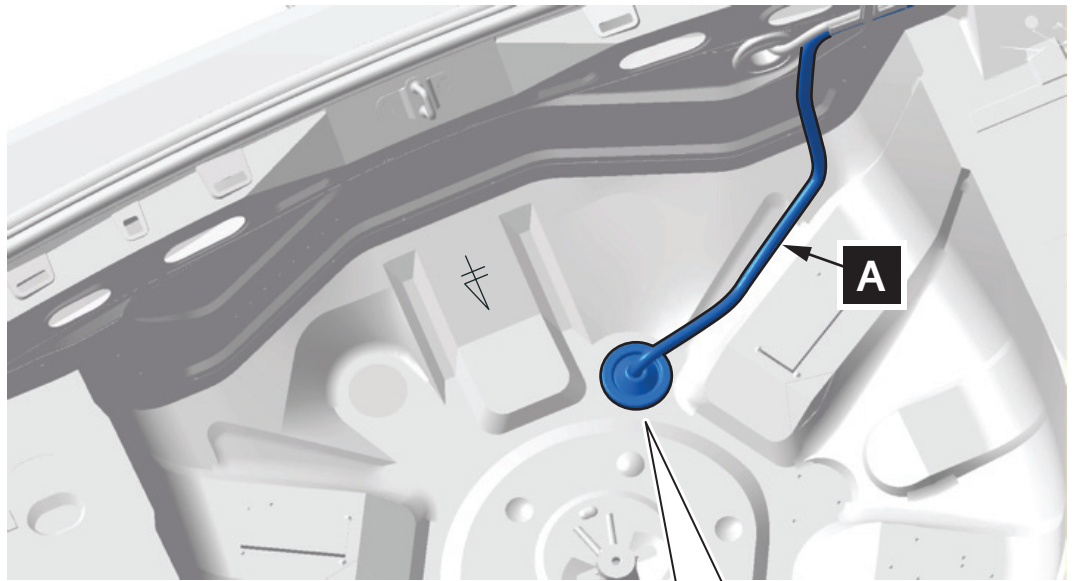
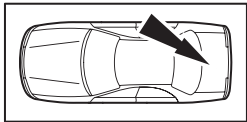


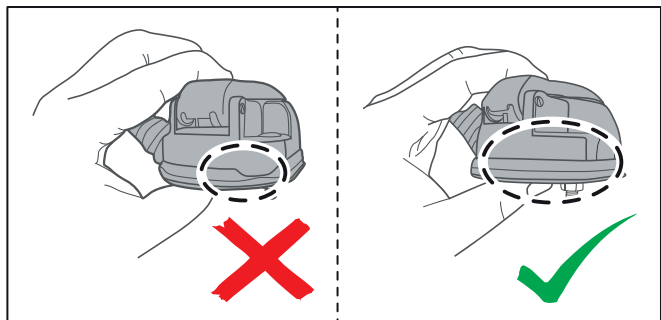
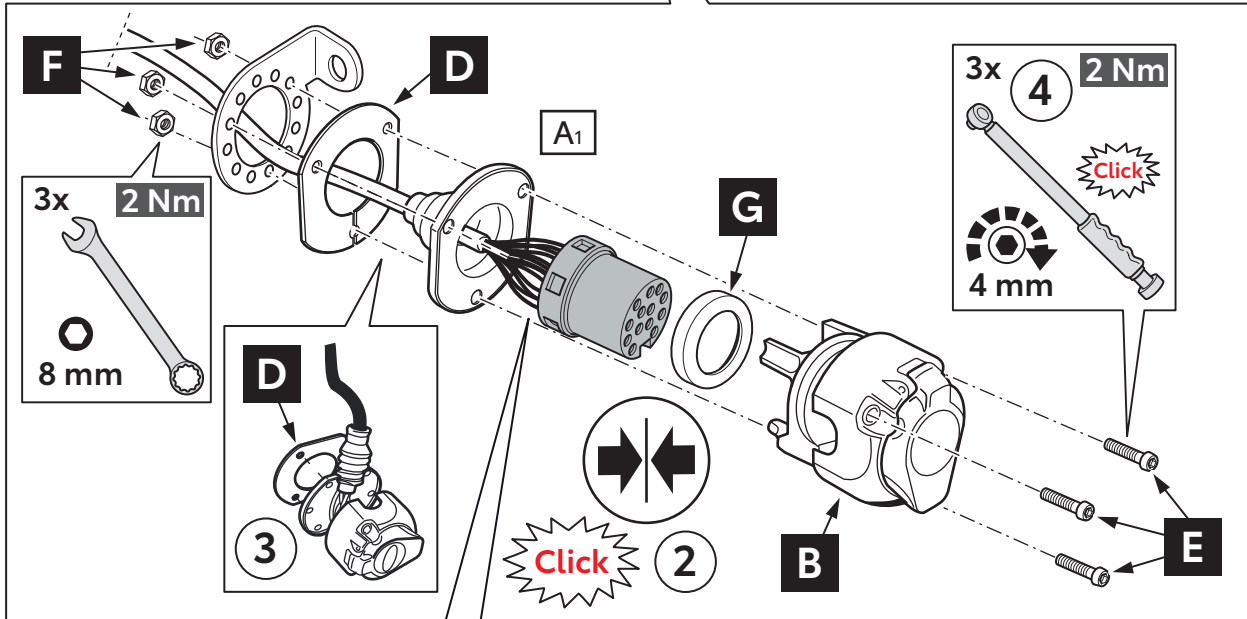
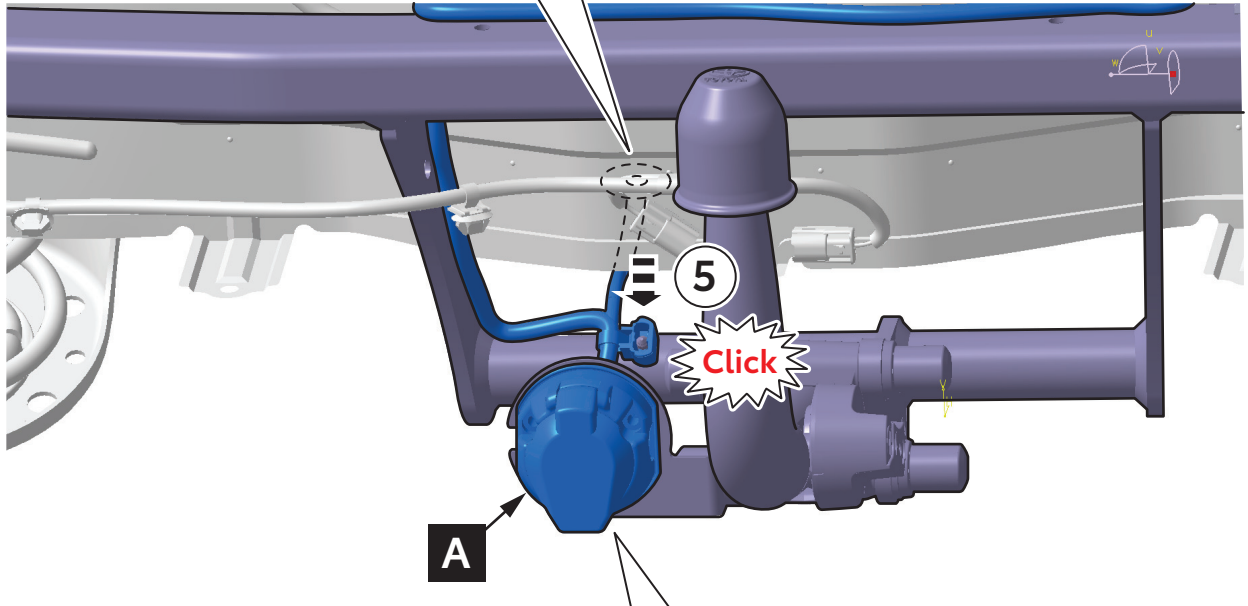
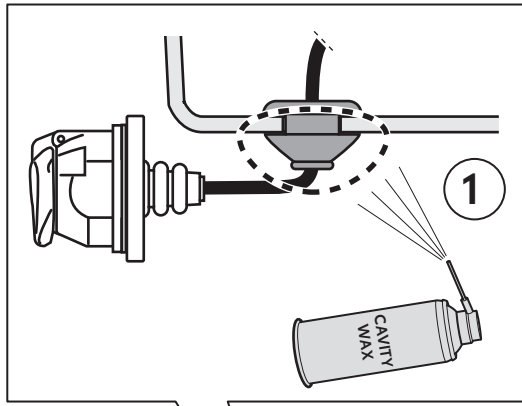
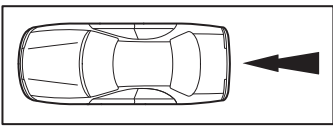


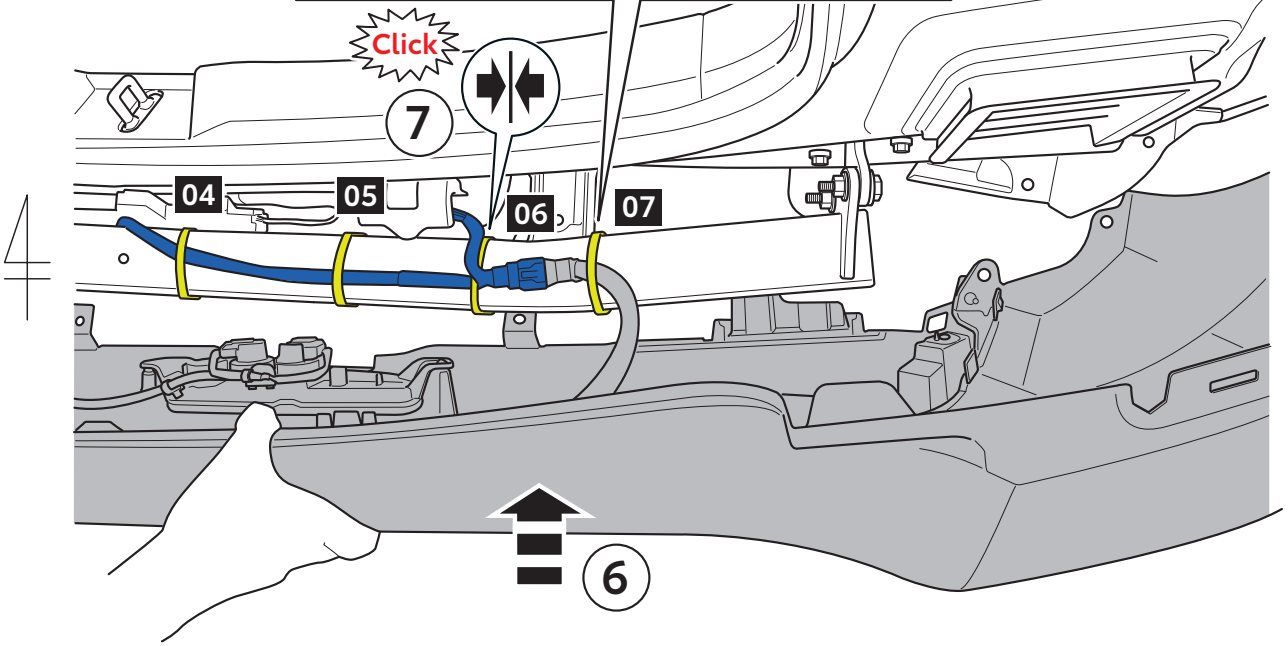
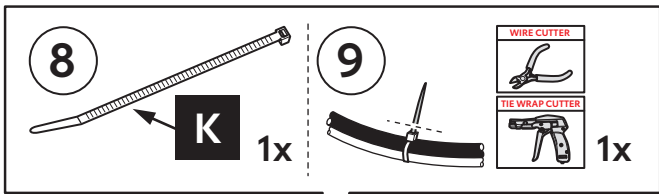
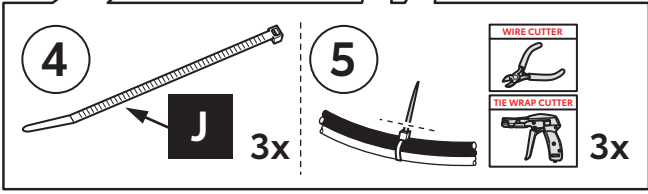
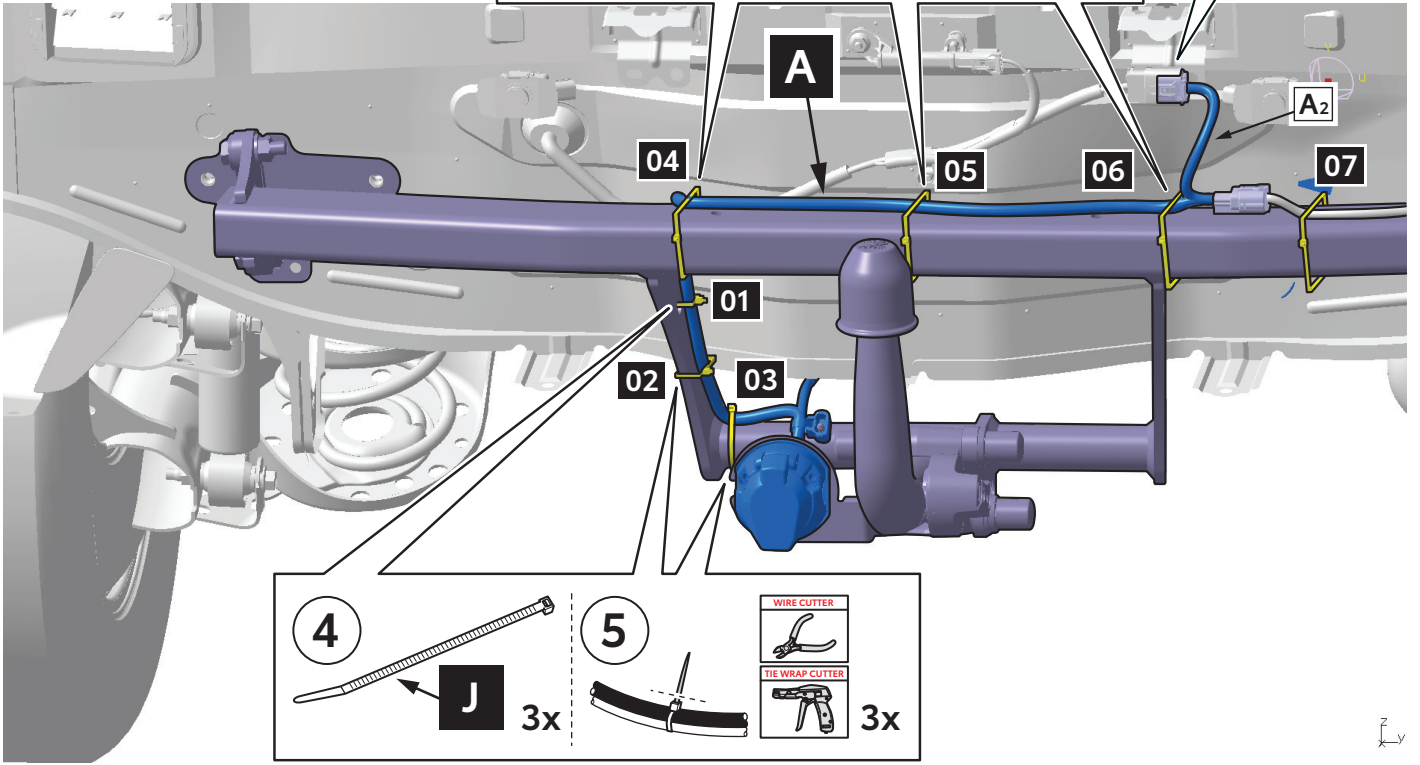
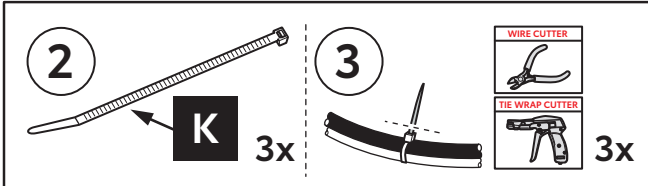
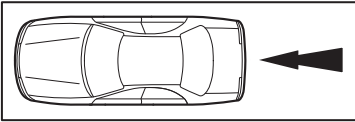
11

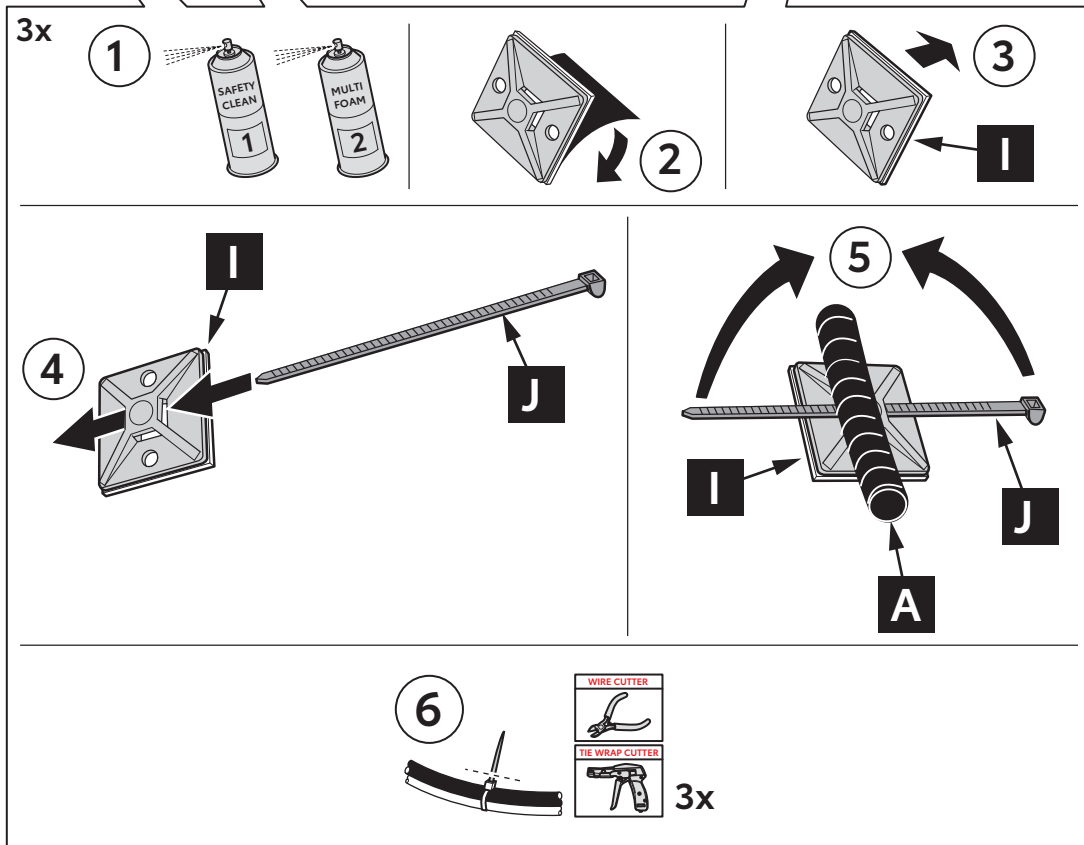
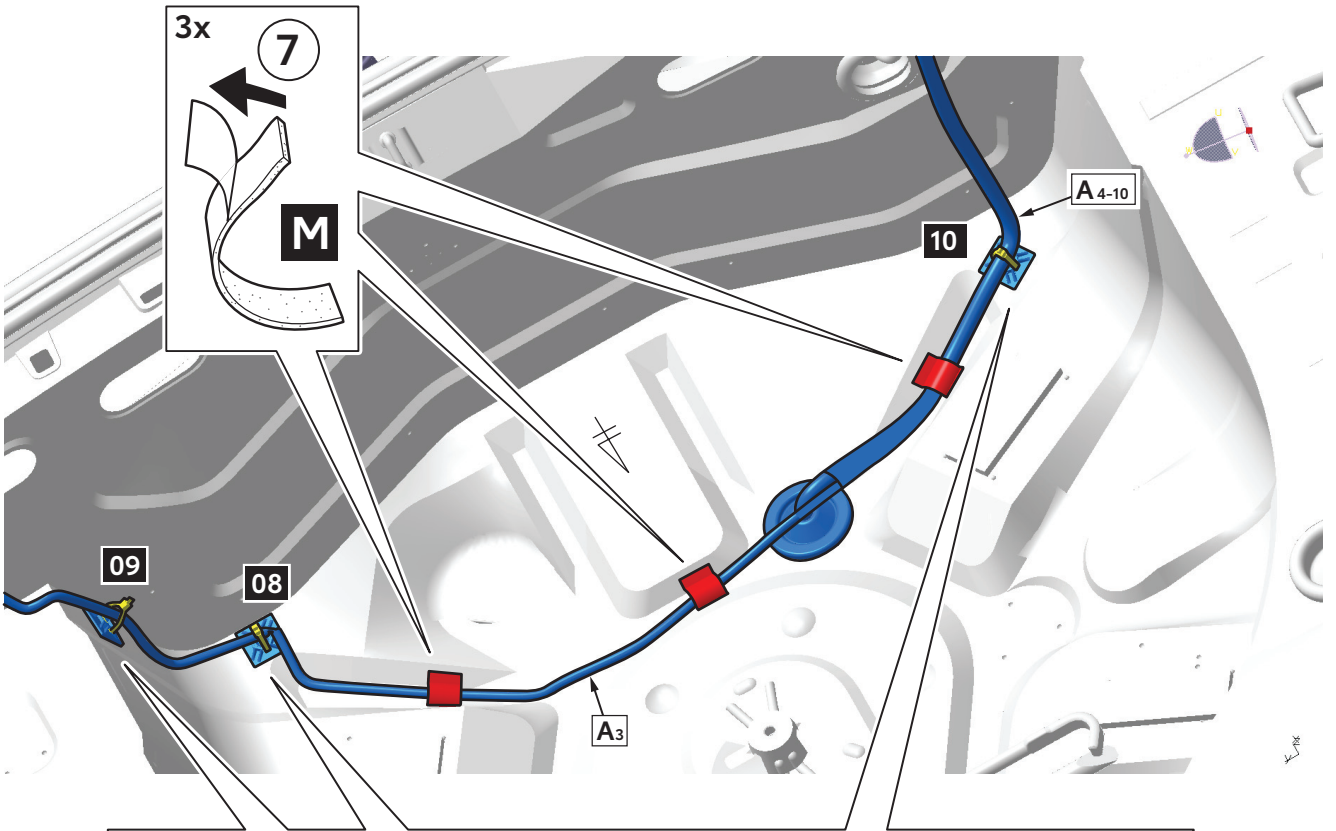
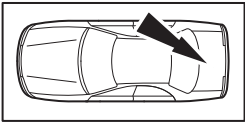


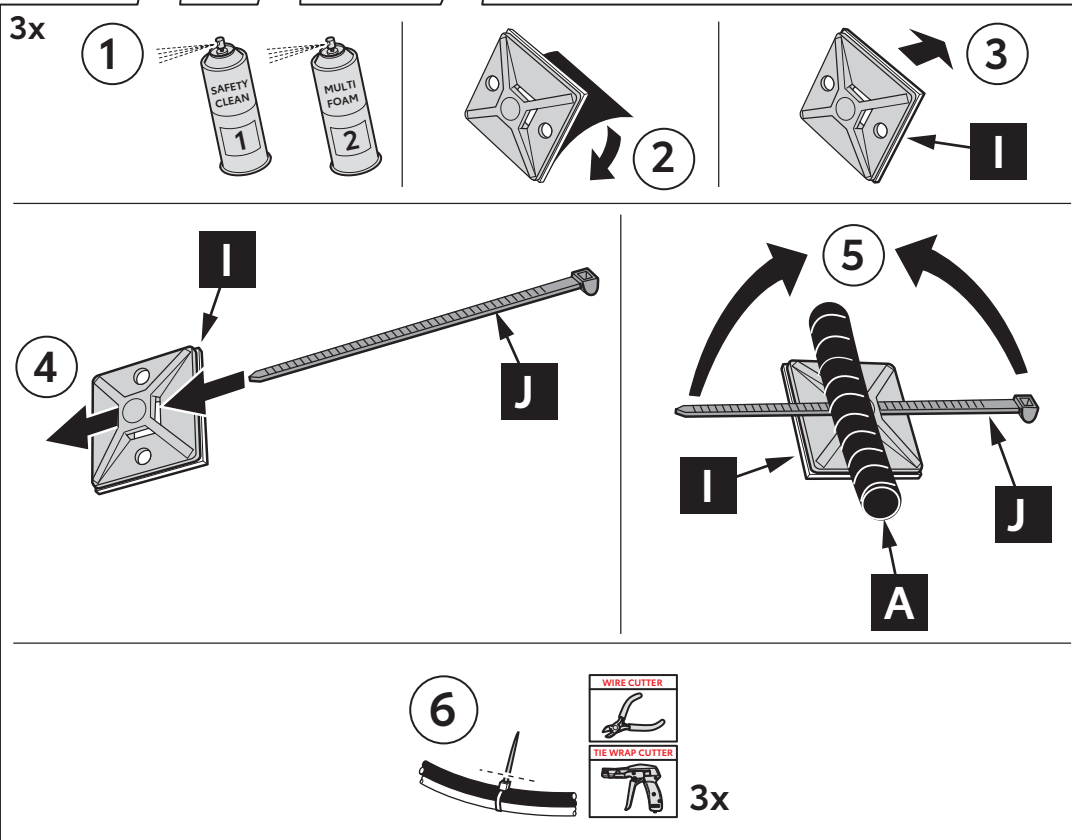
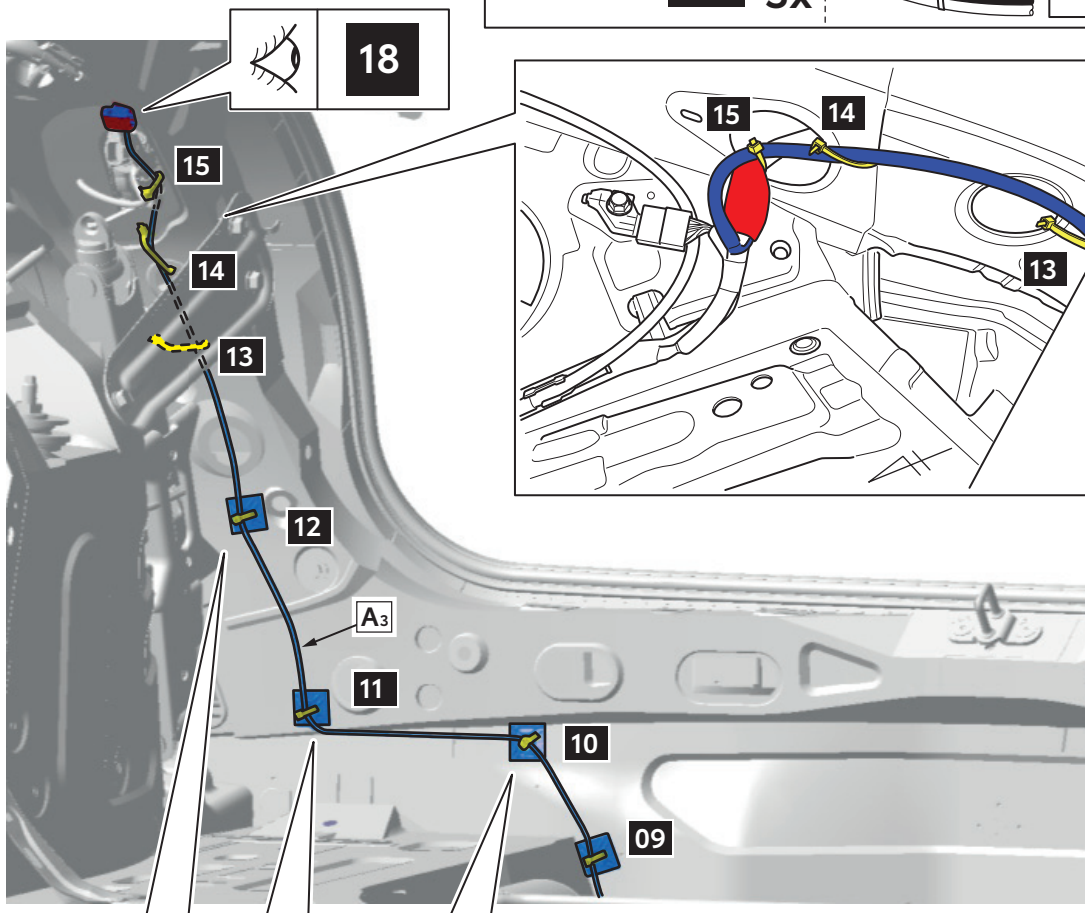
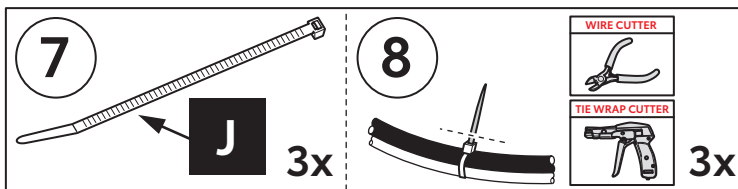
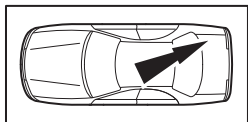
12

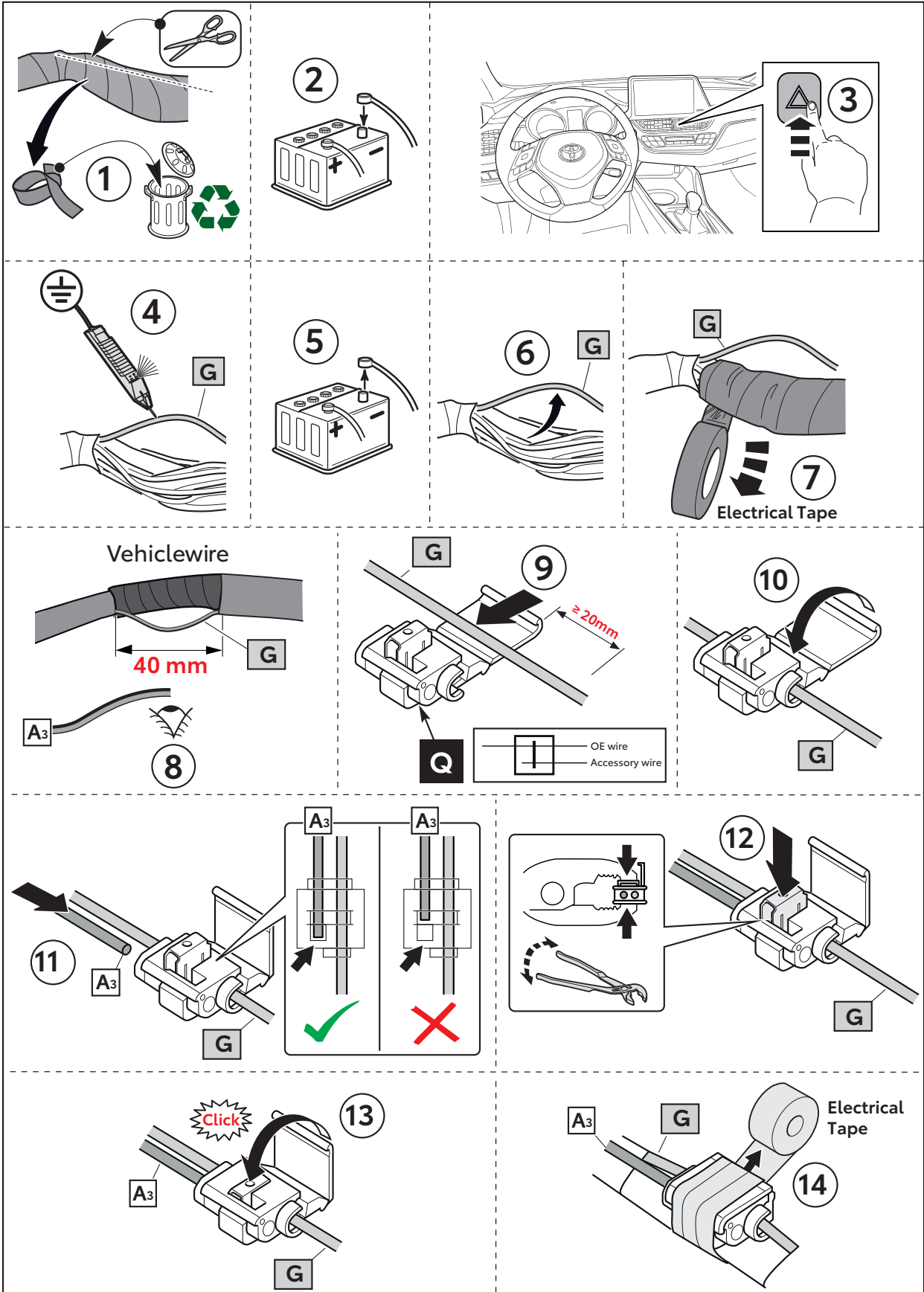


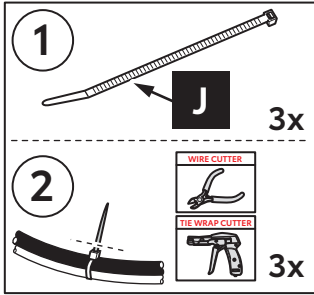
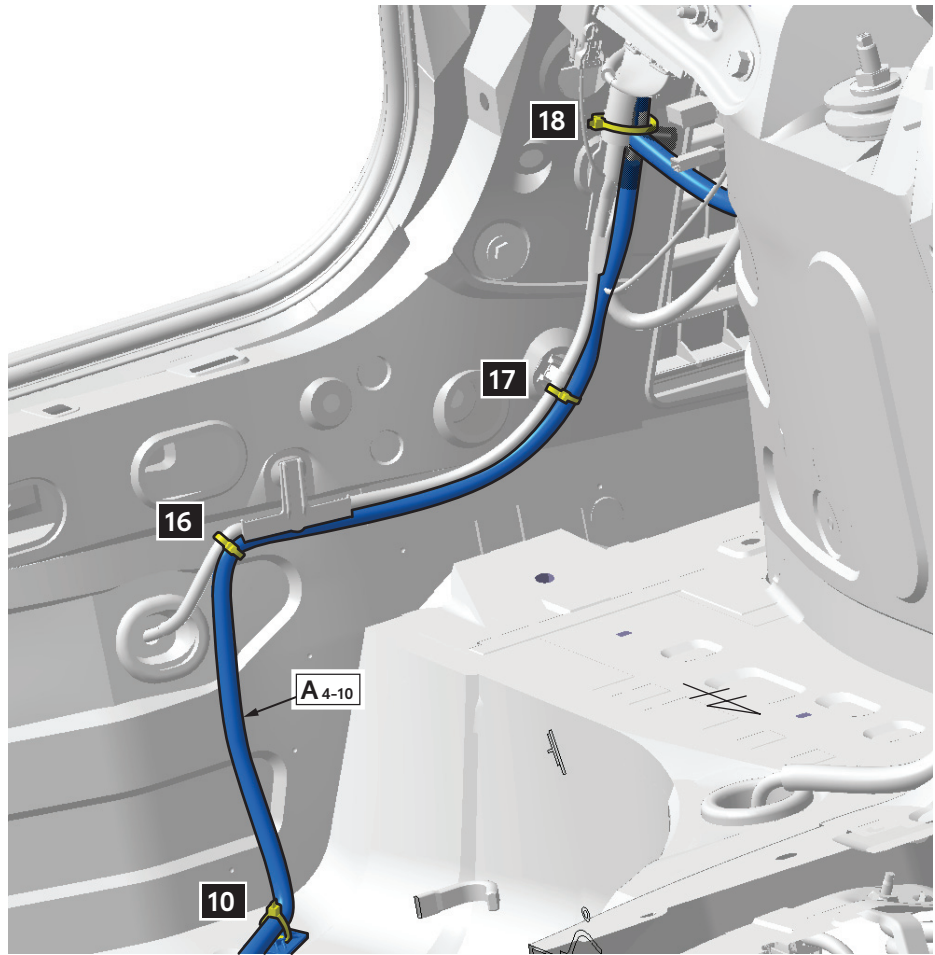
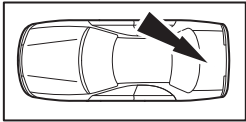




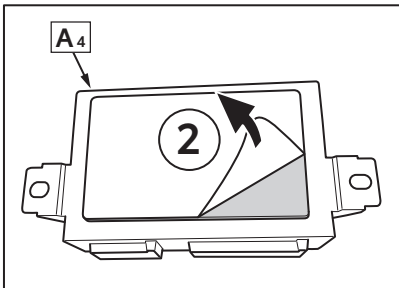
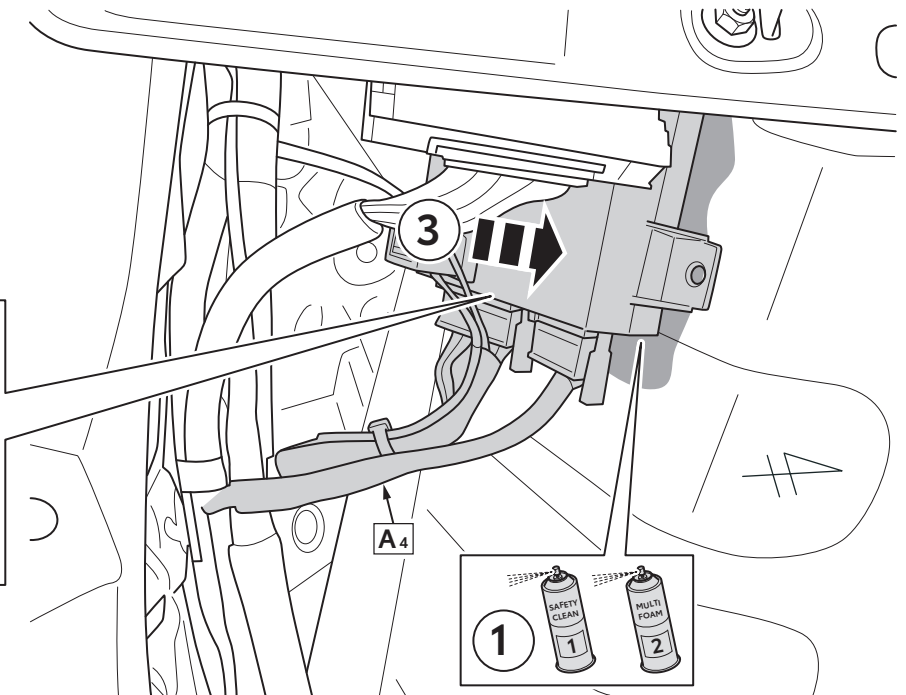
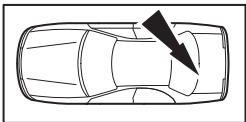




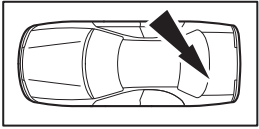




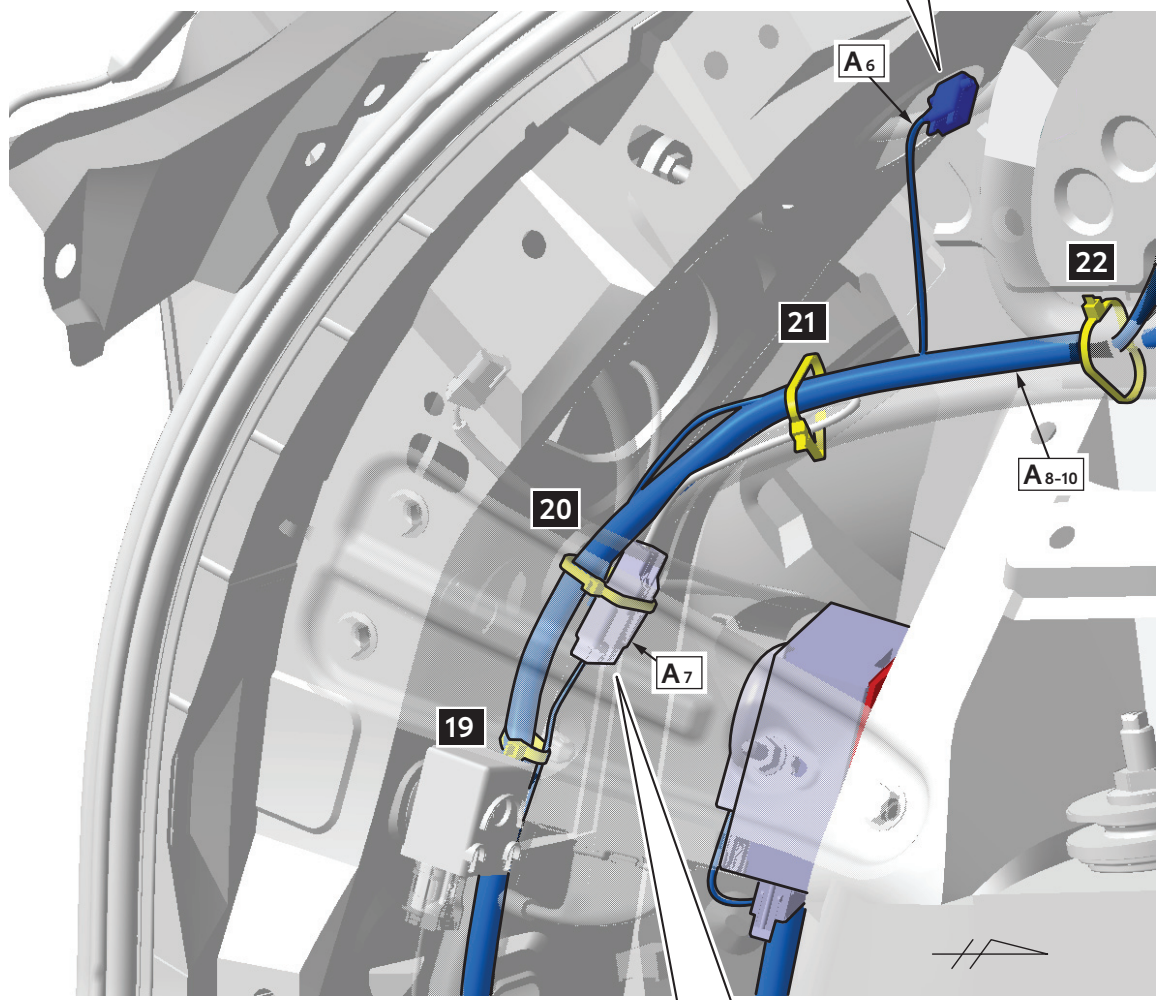
19

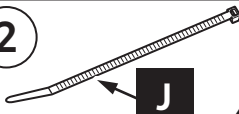


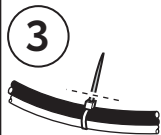
20

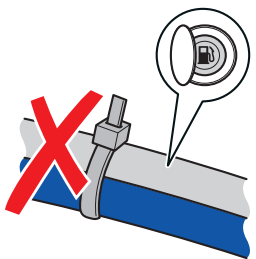




 **22**

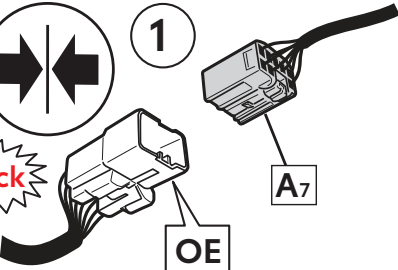


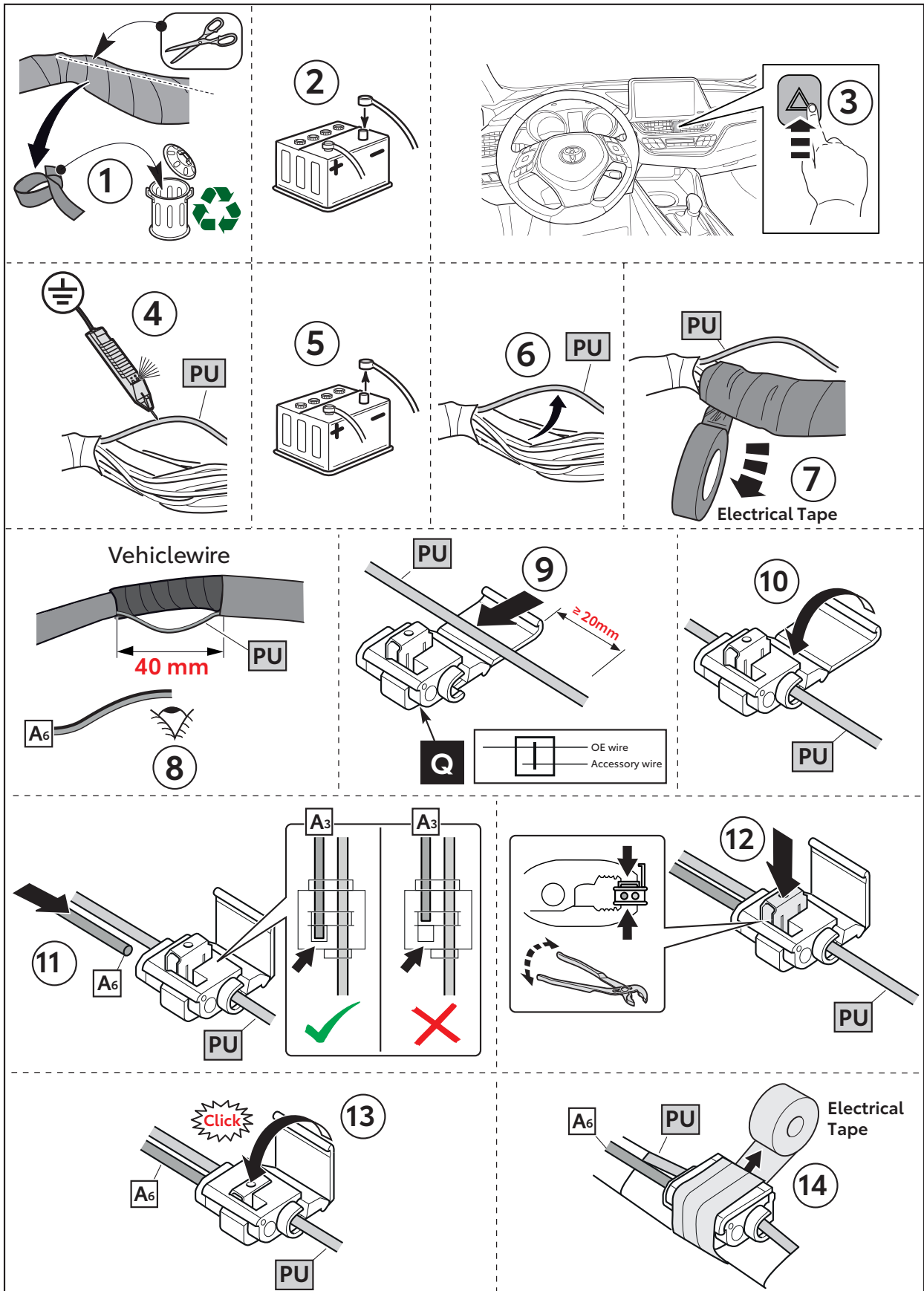
2  **J** 4x

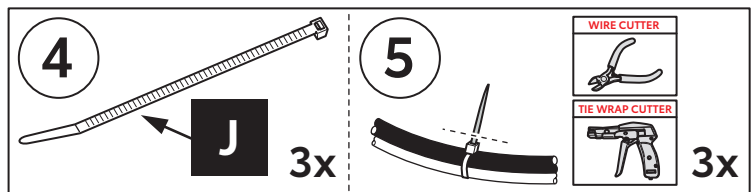
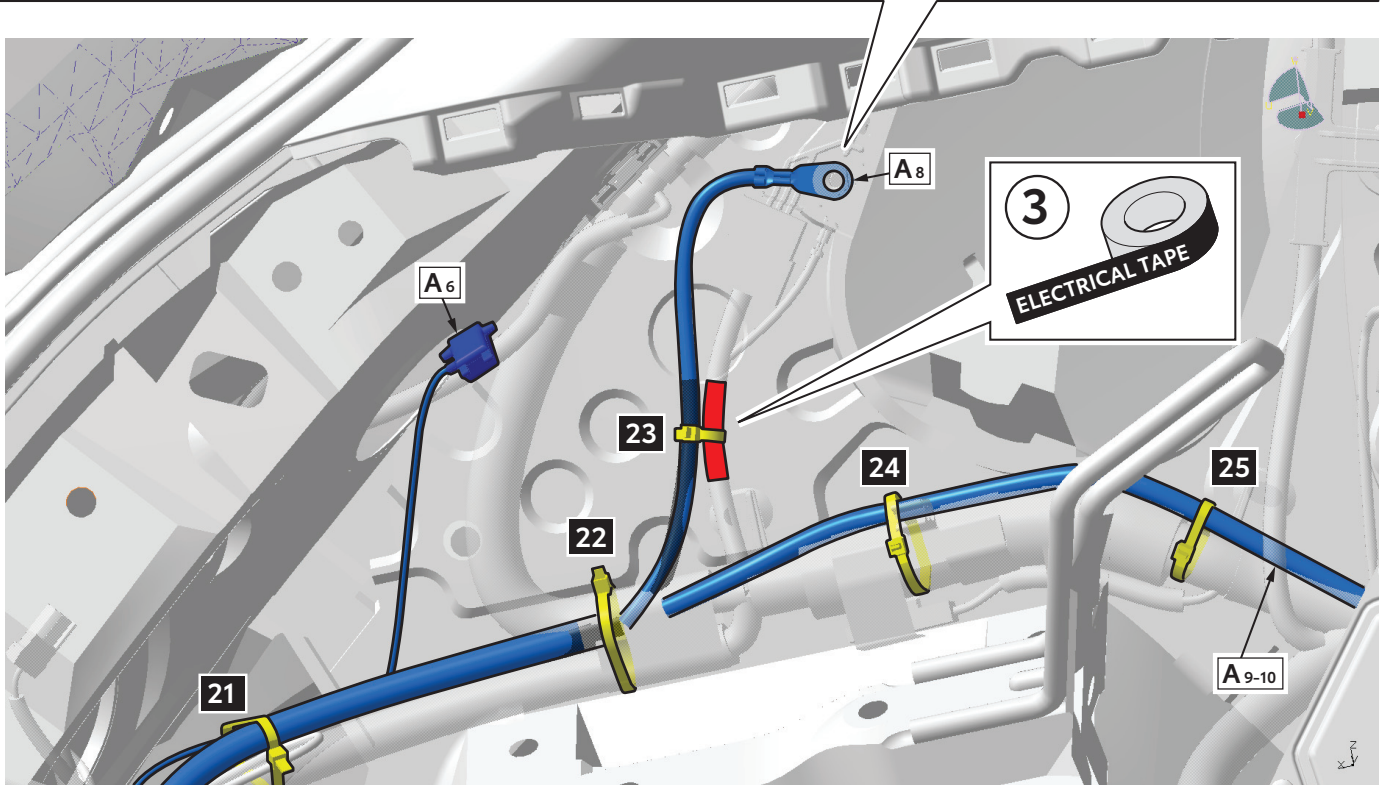
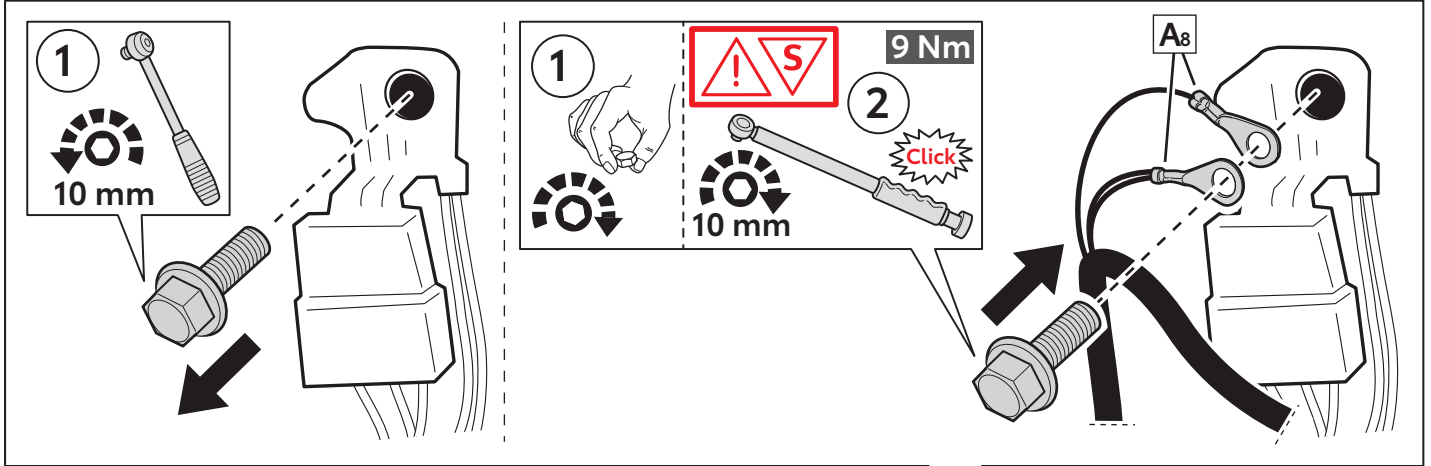
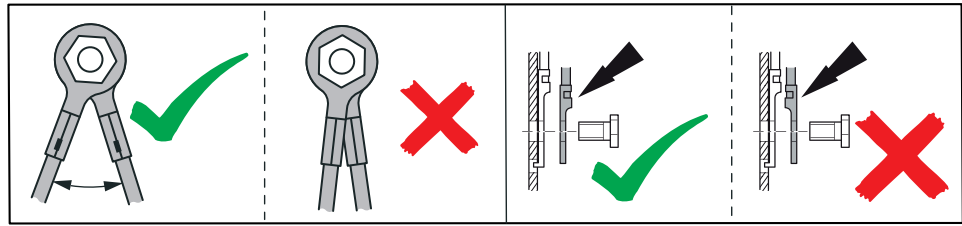
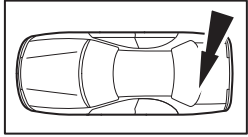
3  **WIRE CUTTER**
TIE WRAP CUTTER 4x

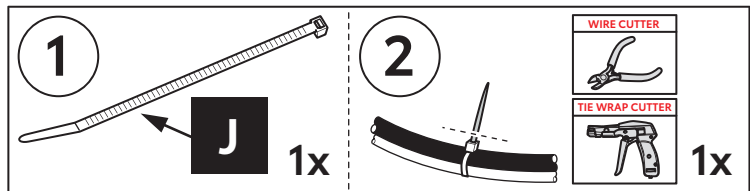
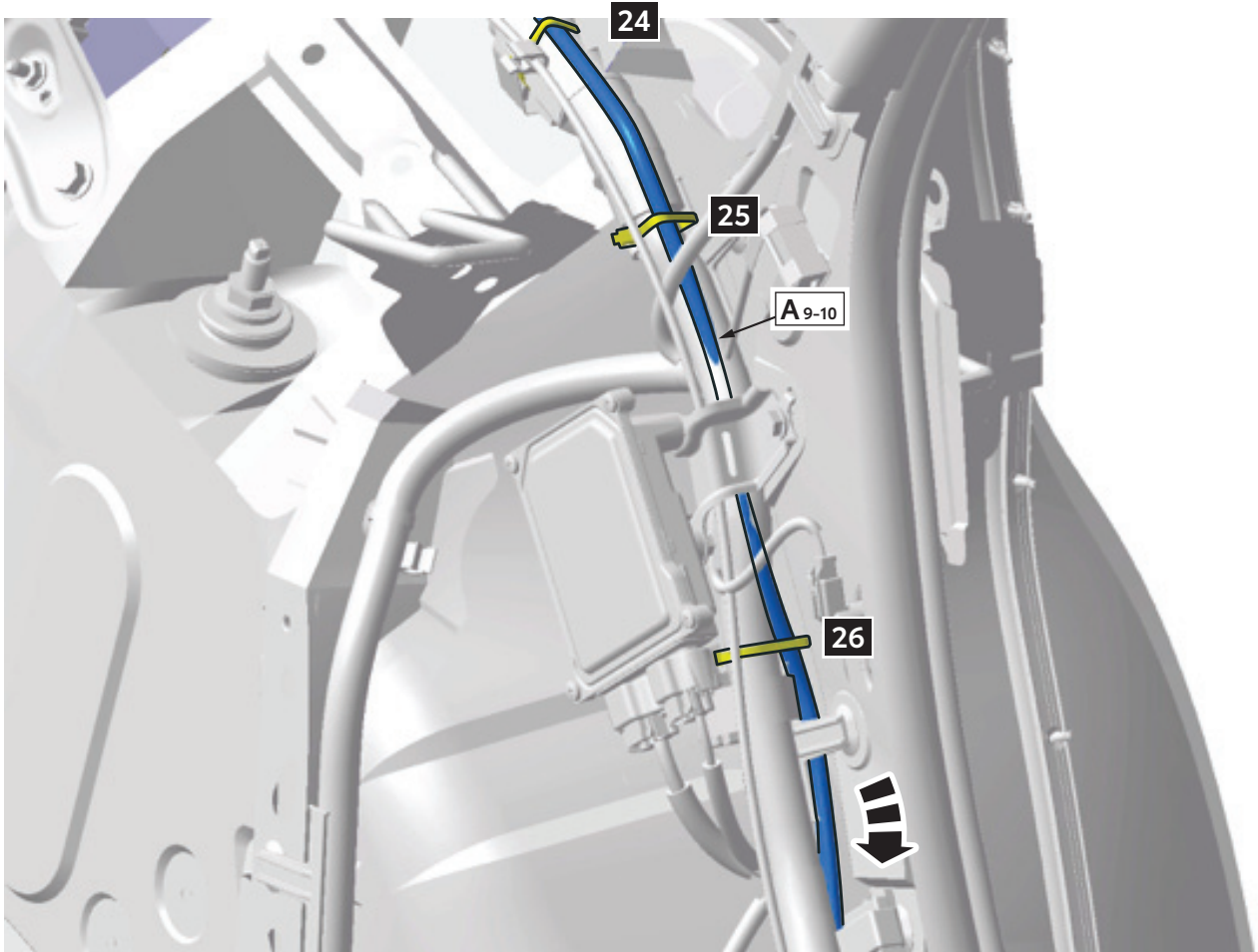
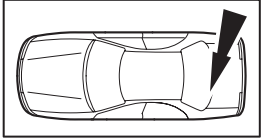


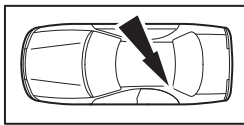
1   **Click**

 **A7**
OE







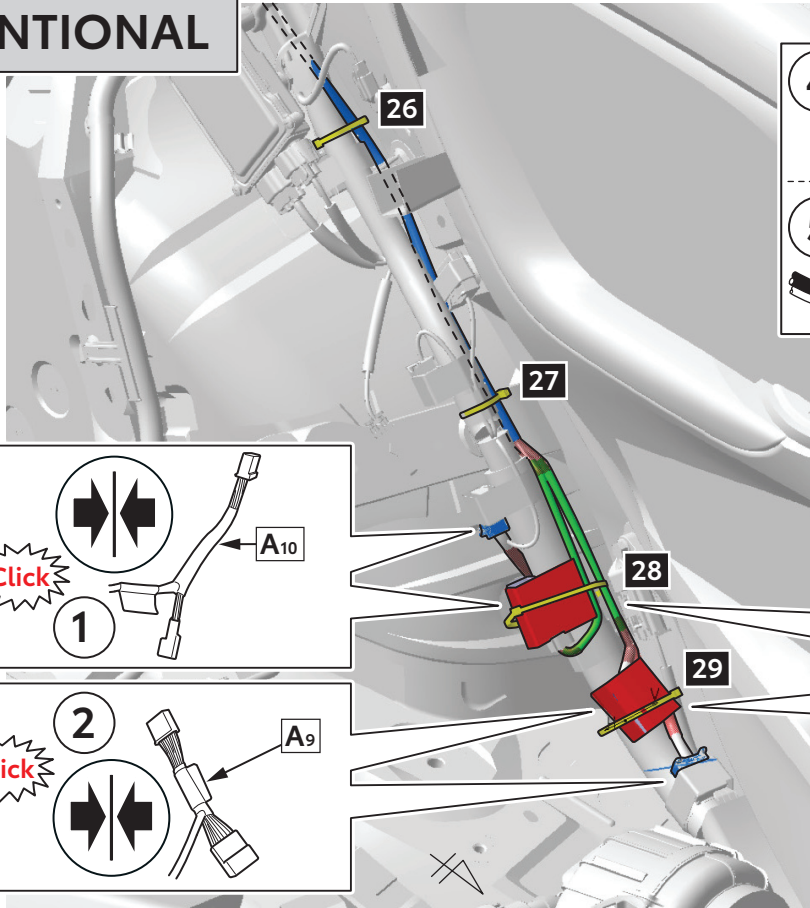


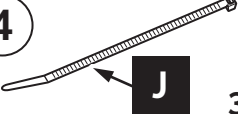
1





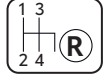

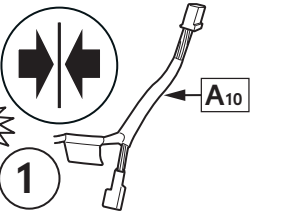
CHECK SHEET



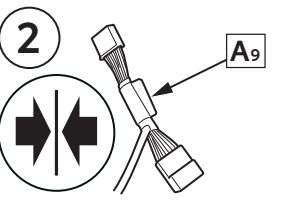
CONVENTIONAL





4  **J** 3x

5   3x

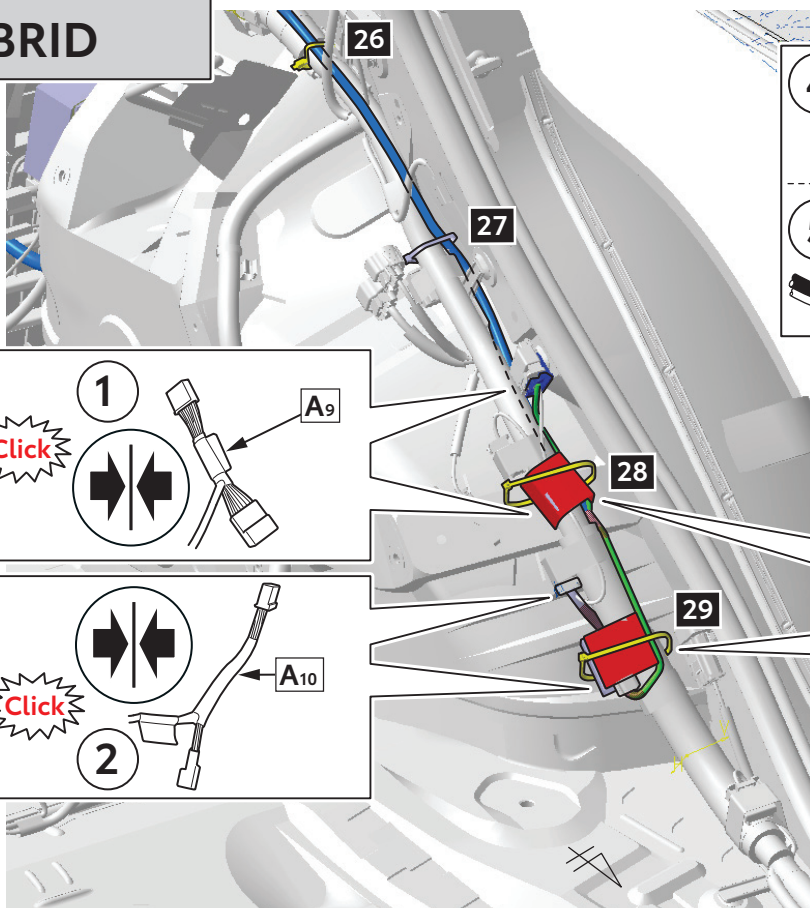
 1   **A10**

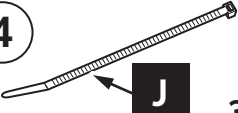
 2   **A9**



2x  **3**



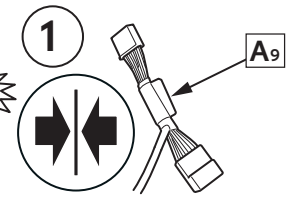
 **M**

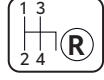

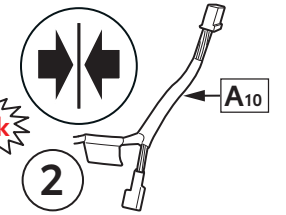
HYBRID





4  **J** 3x

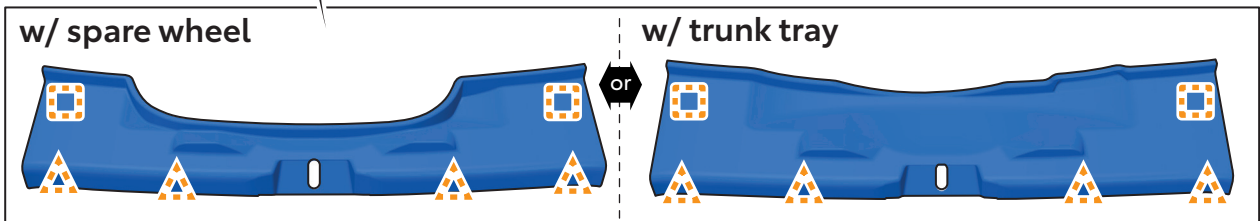
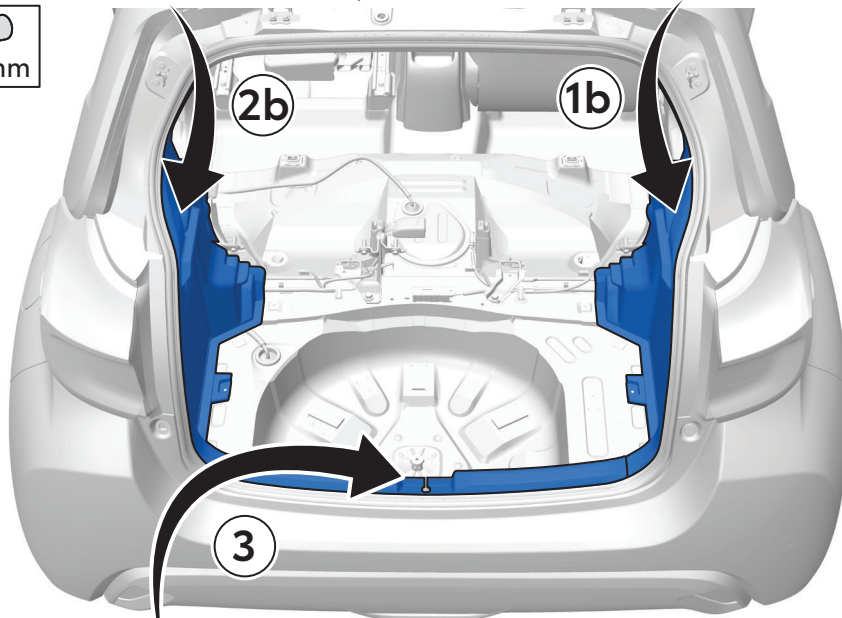
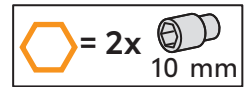
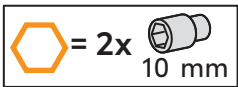
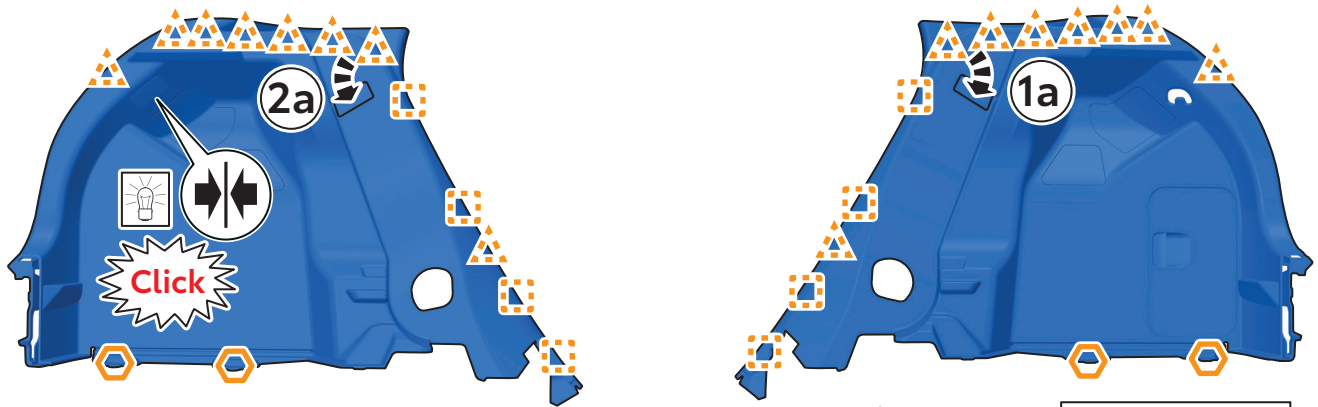
5   3x

 1   **A9**

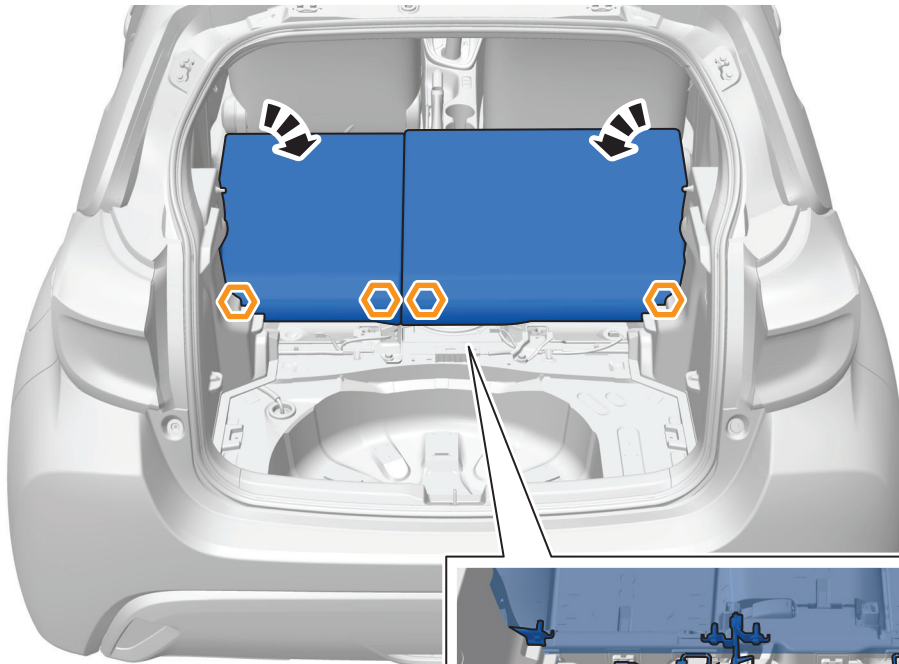
 2   **A10**

2x  **3**

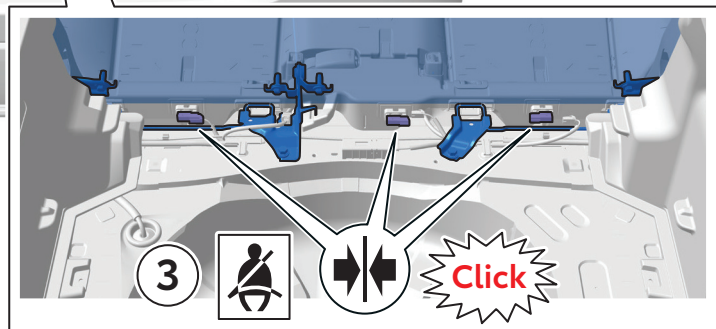
 **M**



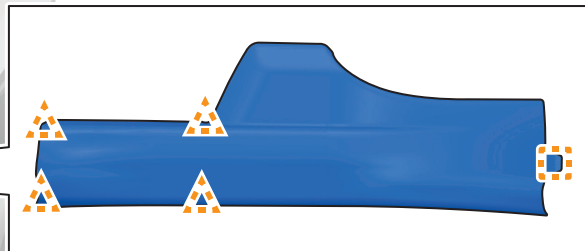
CONVENTIONAL



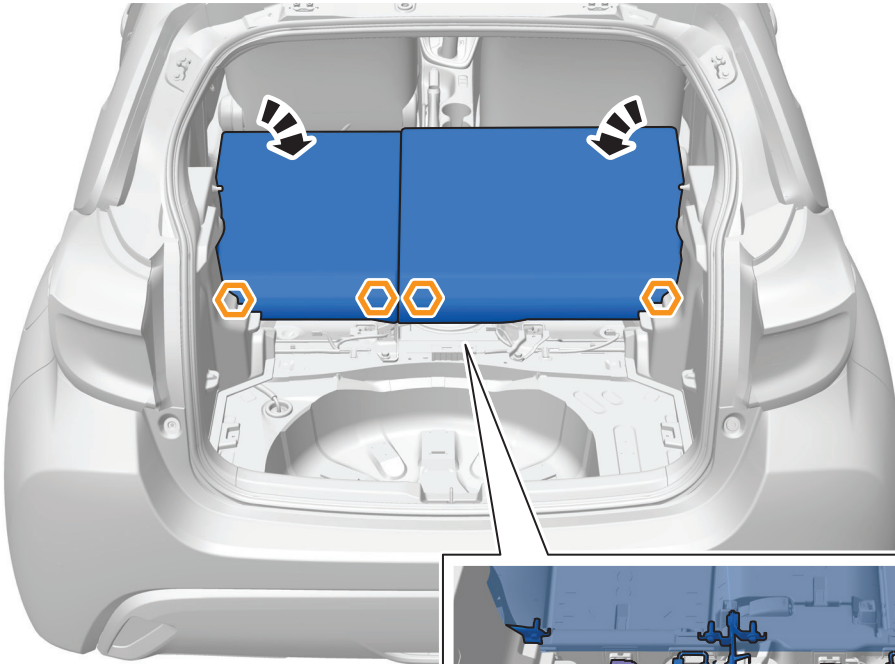
④
= 4x 14 mm 37Nm



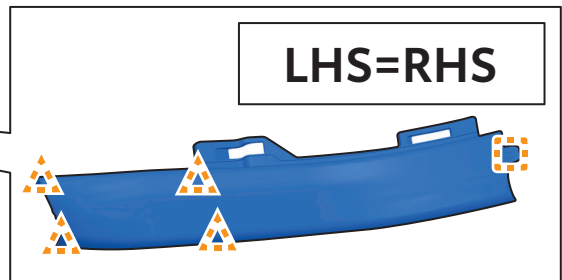
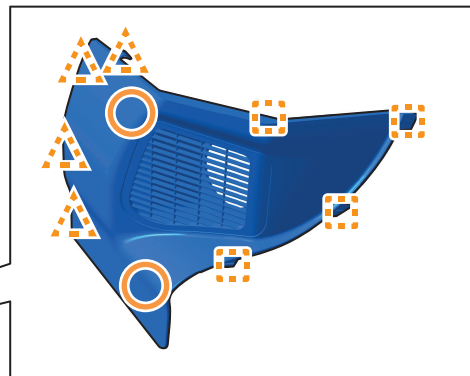
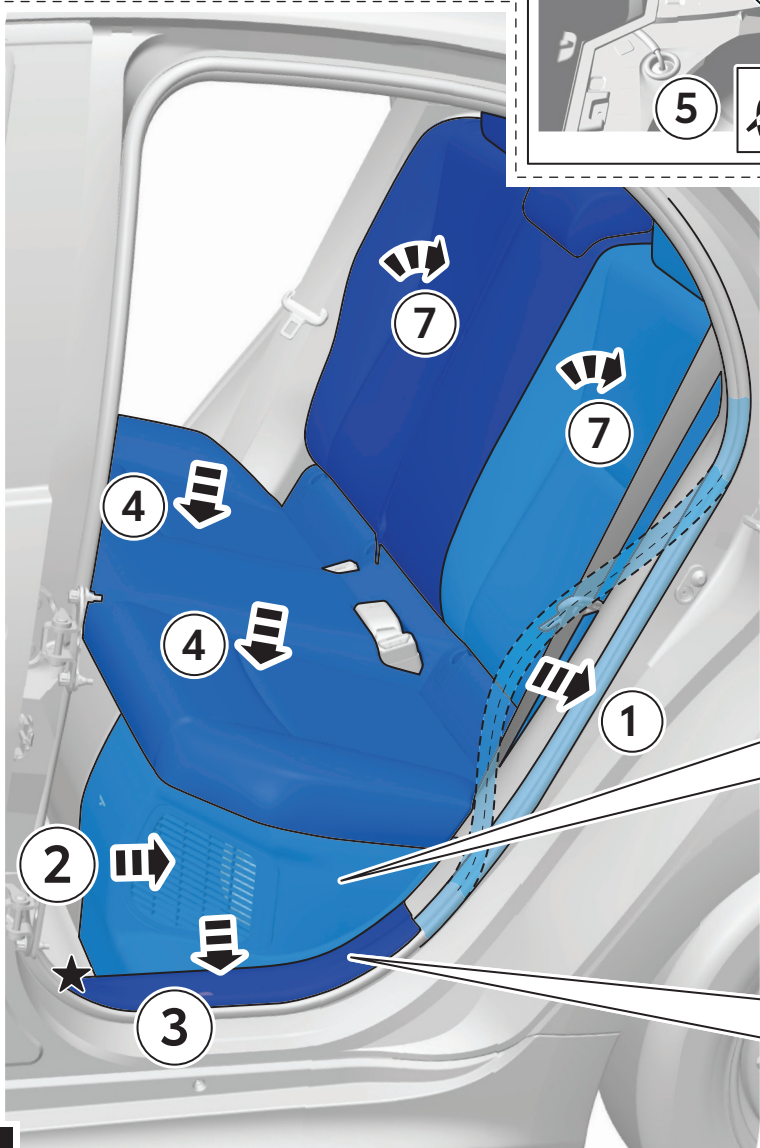
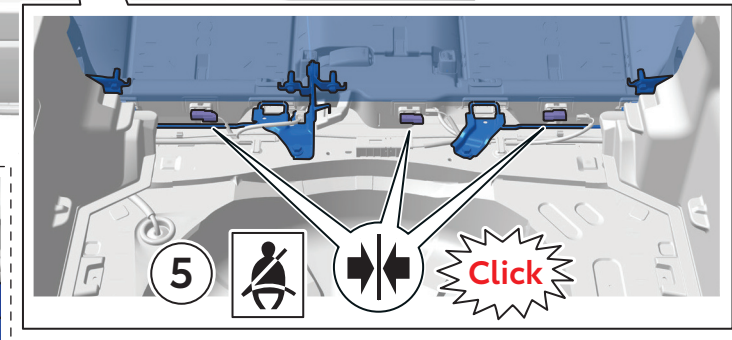
LHS=RHS

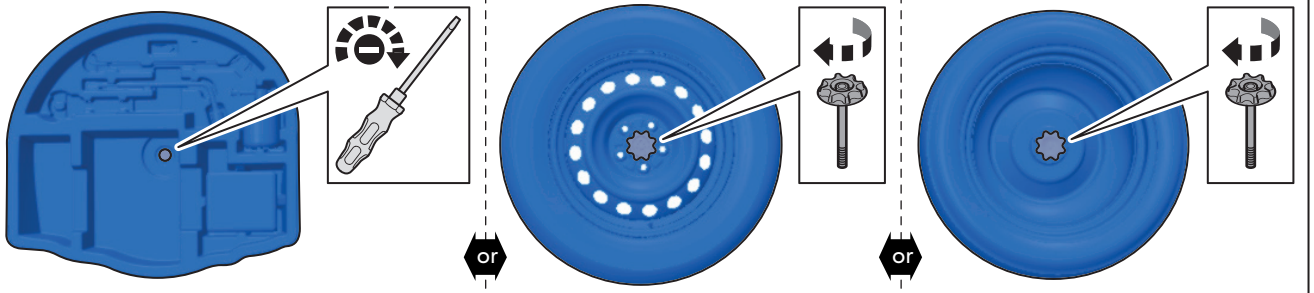
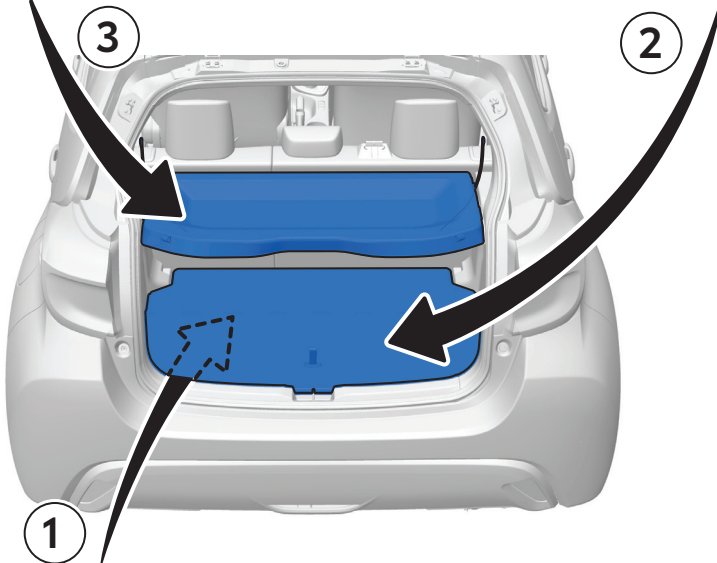
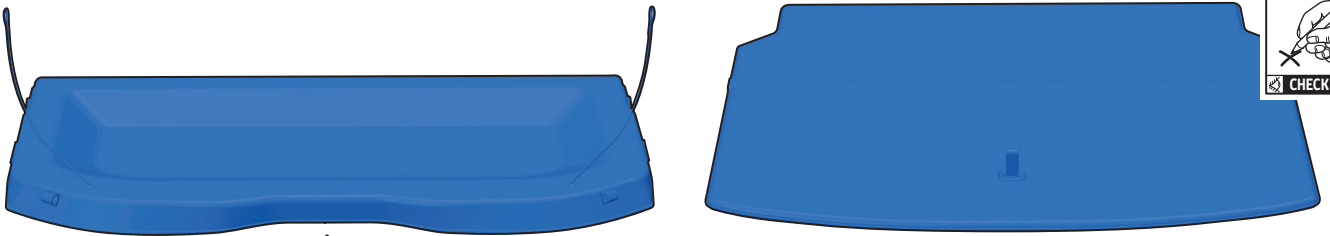


HYBRID

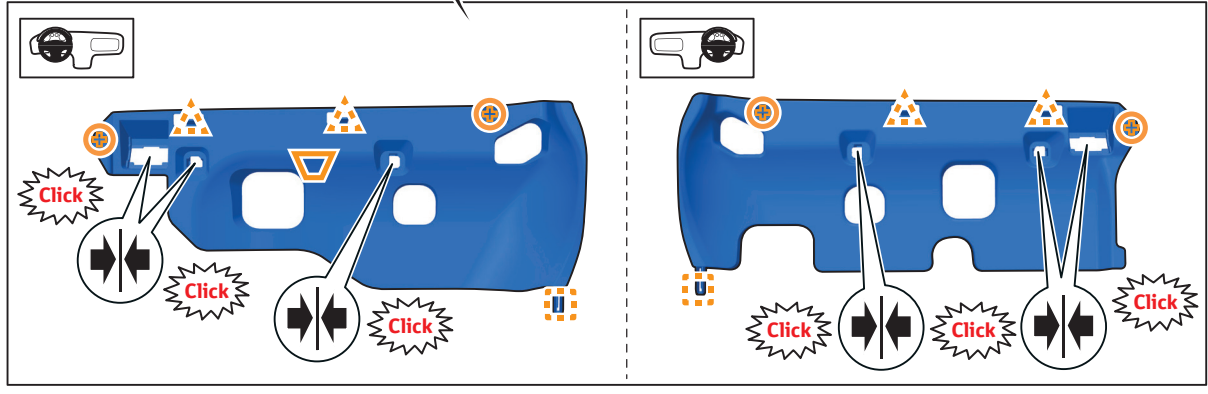
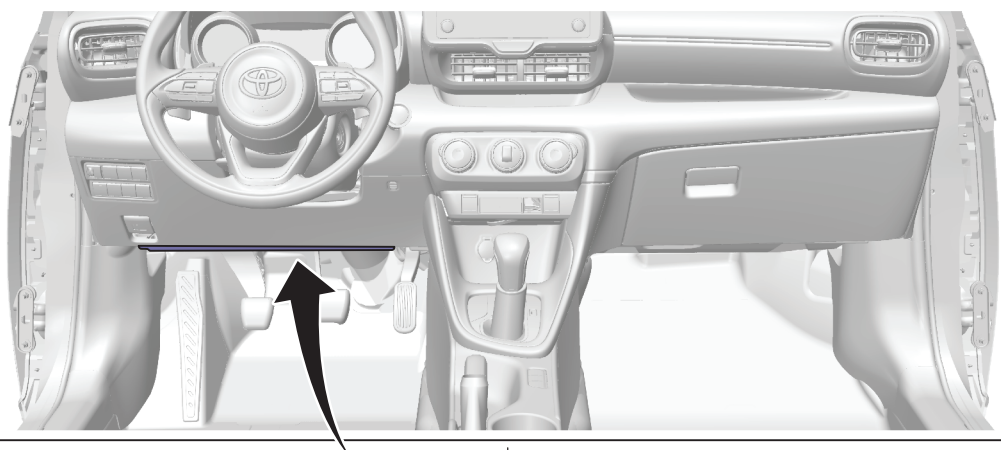


6
= 4x 14 mm 37Nm



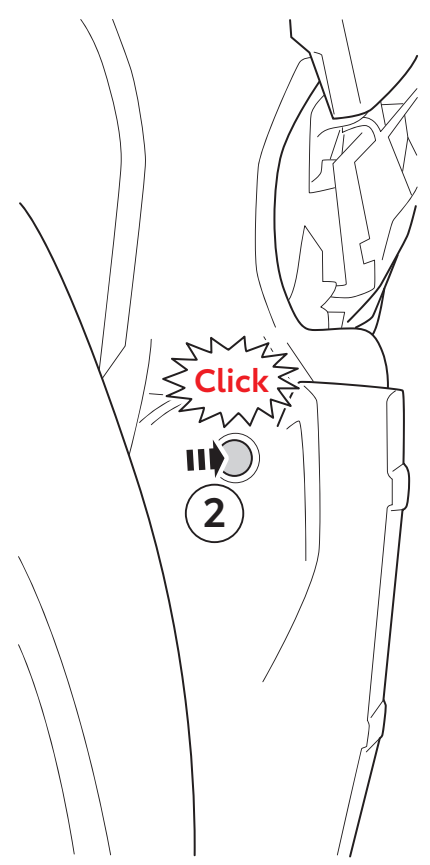
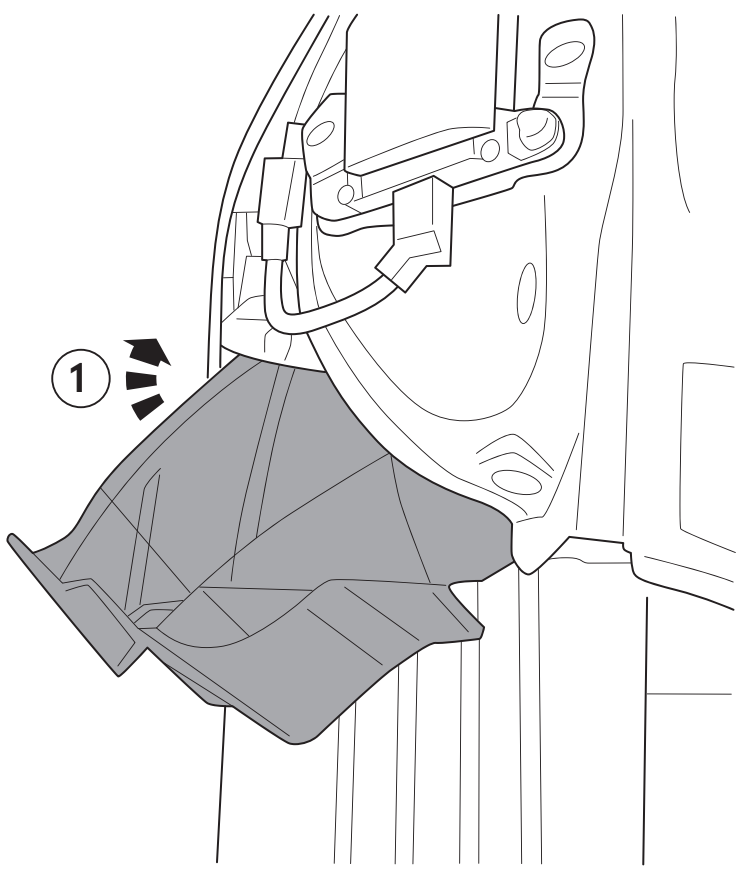


29



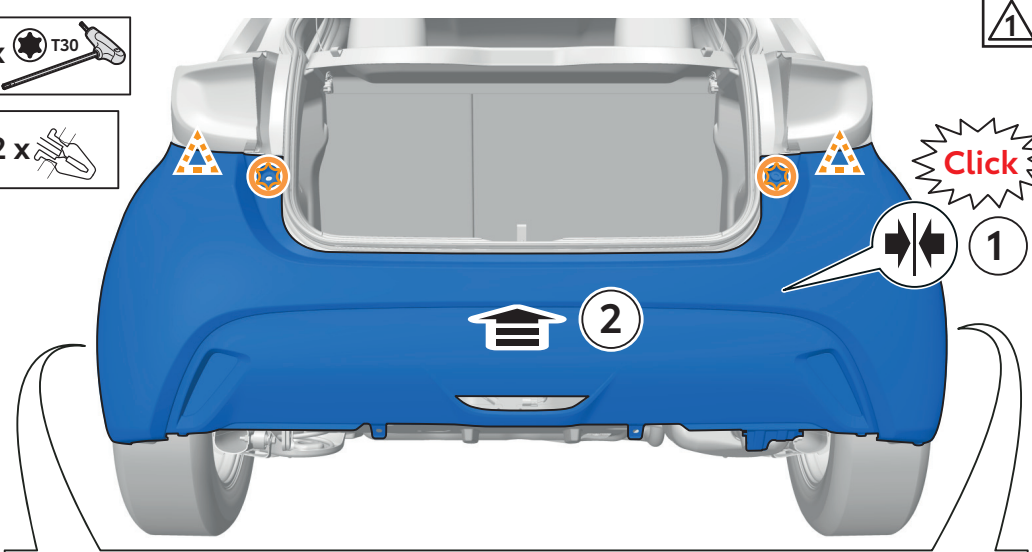
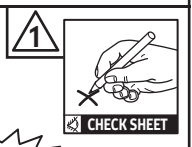
30





31

- 4 = 2x T30
- = 2x




LHS=RHS

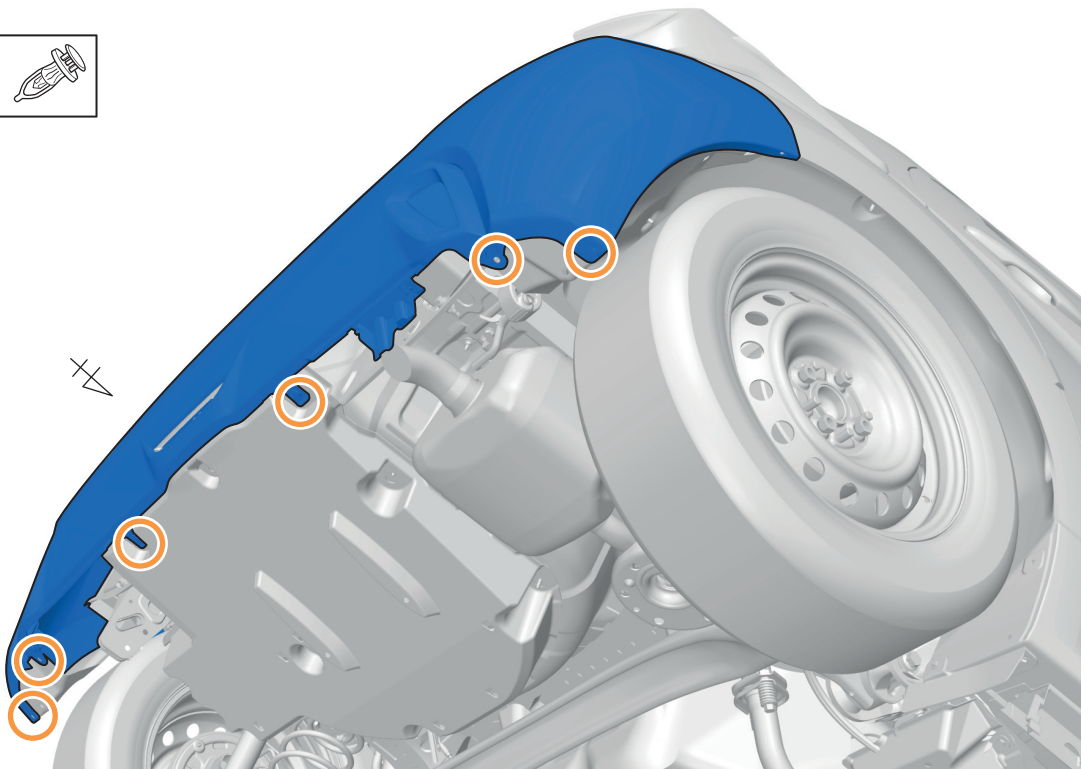
- = 1x



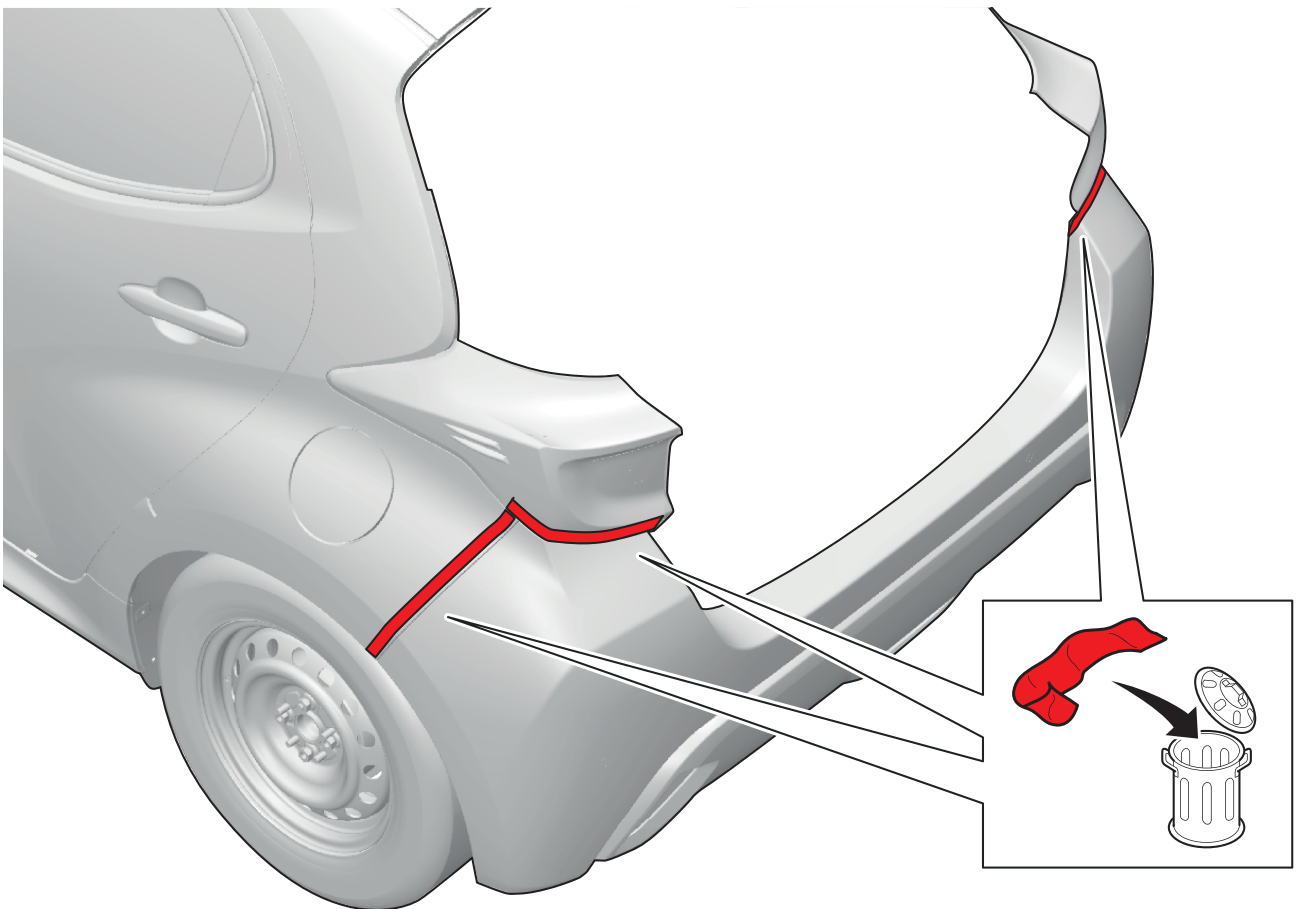
32



○ = 6x 

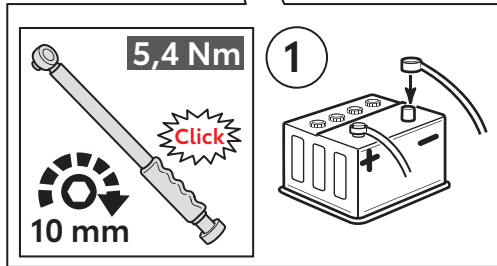
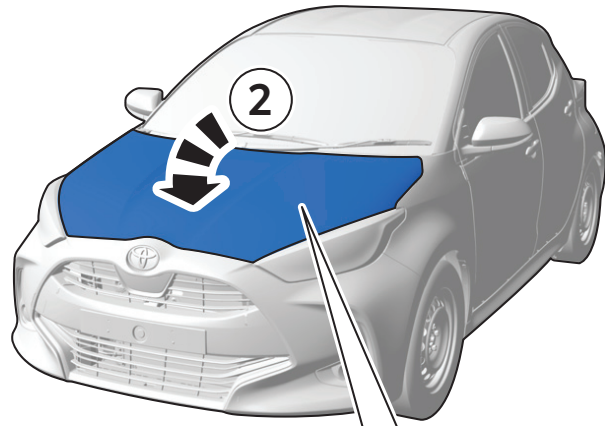


33

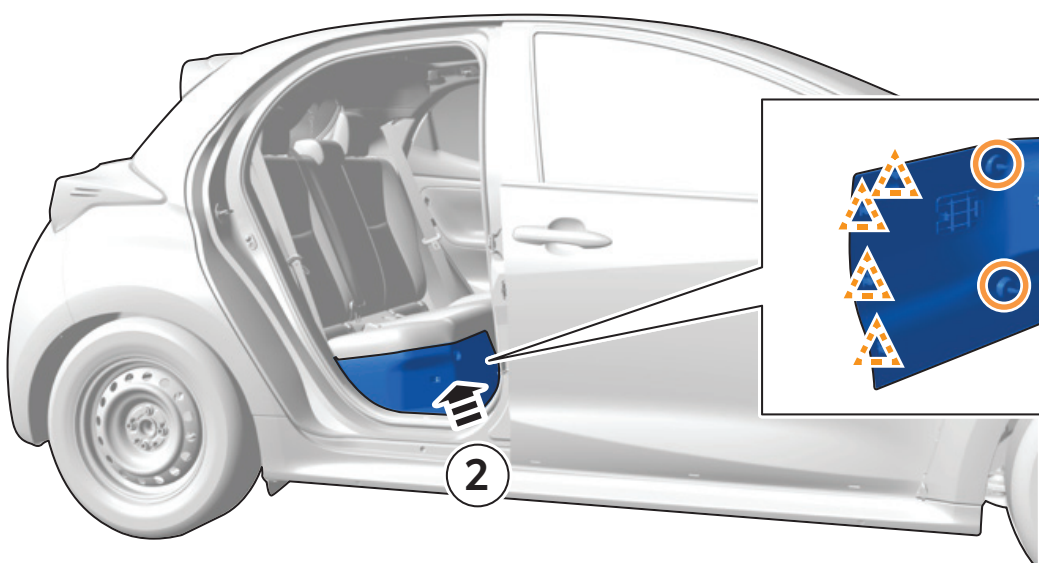
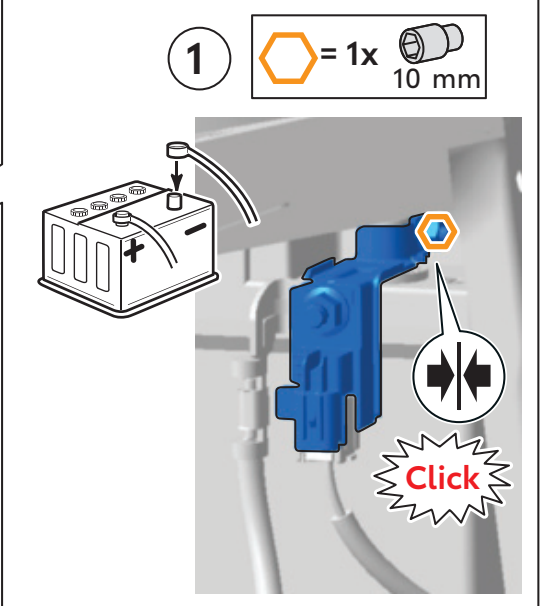
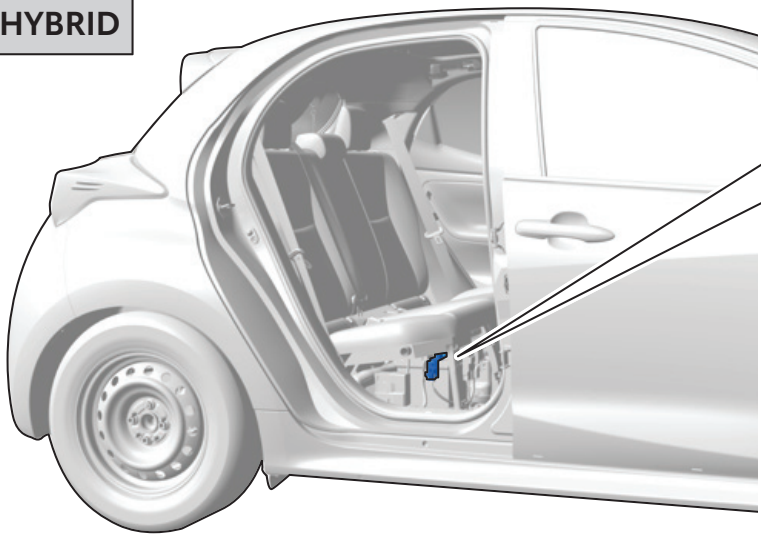


34

CONVENTIONAL



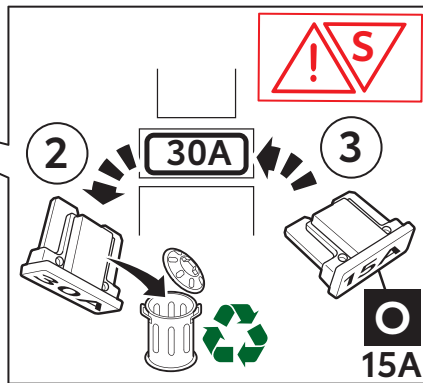
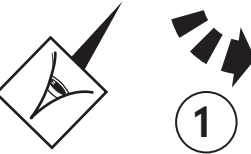
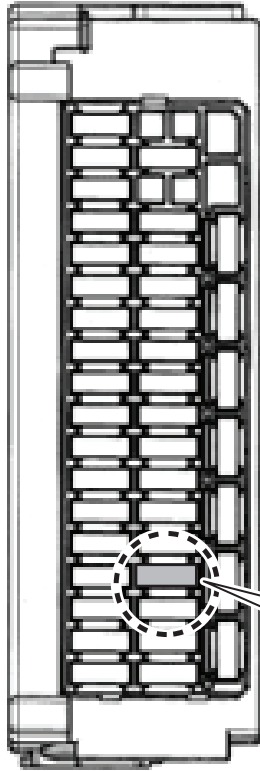
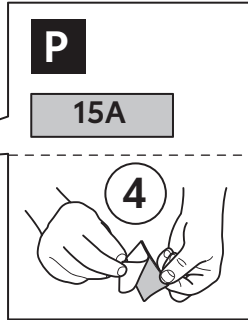
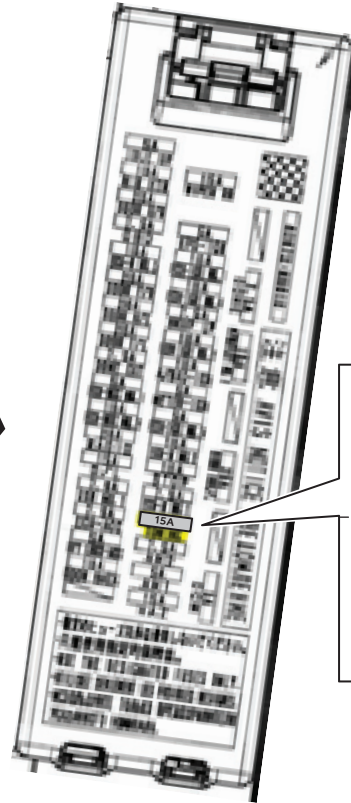
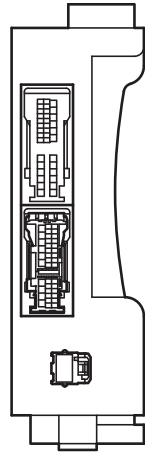
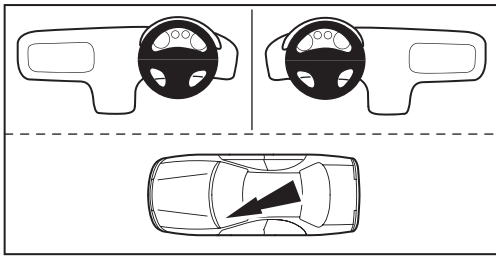
HYBRID







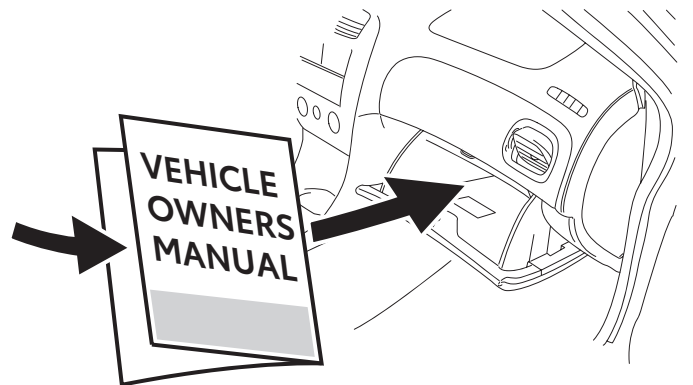
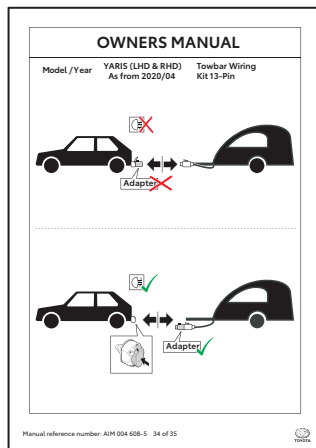
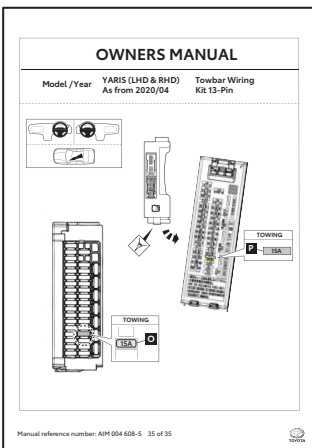
CHECK SHEET



37

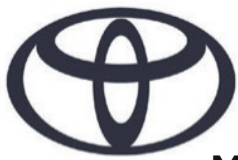


CHECK SHEET



38





CHECK SHEET

Page 1 of 7

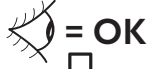
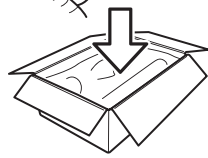


Model/Year Yaris (LHD & RHD)
as from 2020/04

Towbar Wiring Kit 13-Pin

VINn°

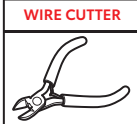

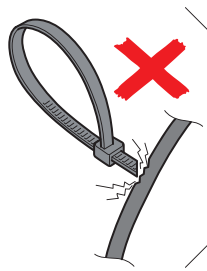
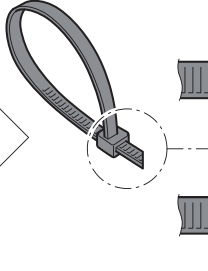

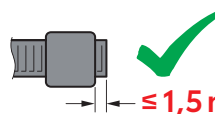
DURING INSTALLATION

1

P/N = OK

2

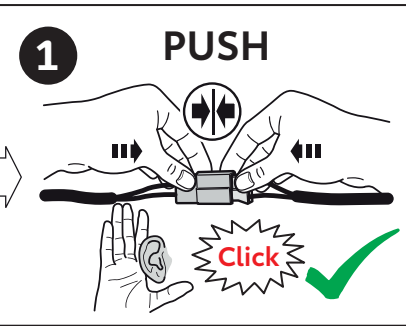
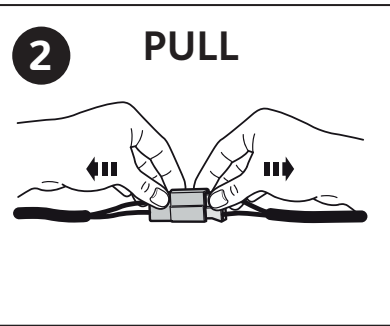
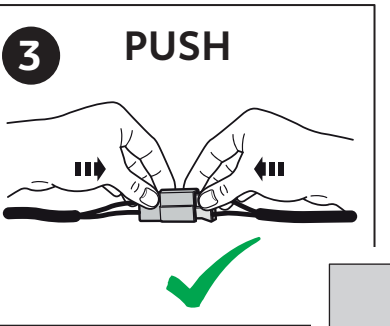







WIRE CUTTER

TIE WRAP CUTTER

≤ 1,5mm

3




1 PUSH

2 PULL

3 PUSH

Click

4

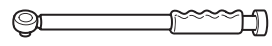




TENSION

SLACK

LOOSE

5



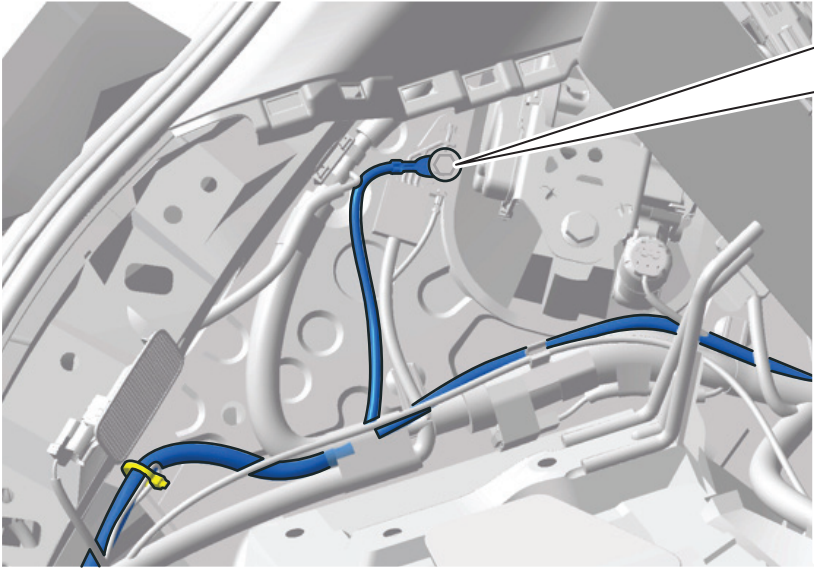
Click


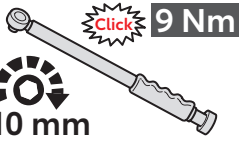



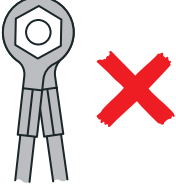
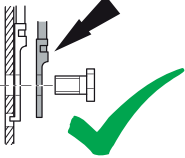
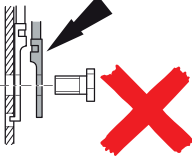
Serial Number

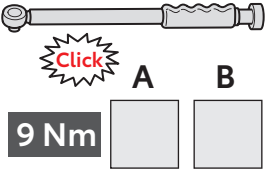
N° 1	<input type="text"/>
N° 2	<input type="text"/>
N° 3	<input type="text"/>

DURING INSTALLATION

6

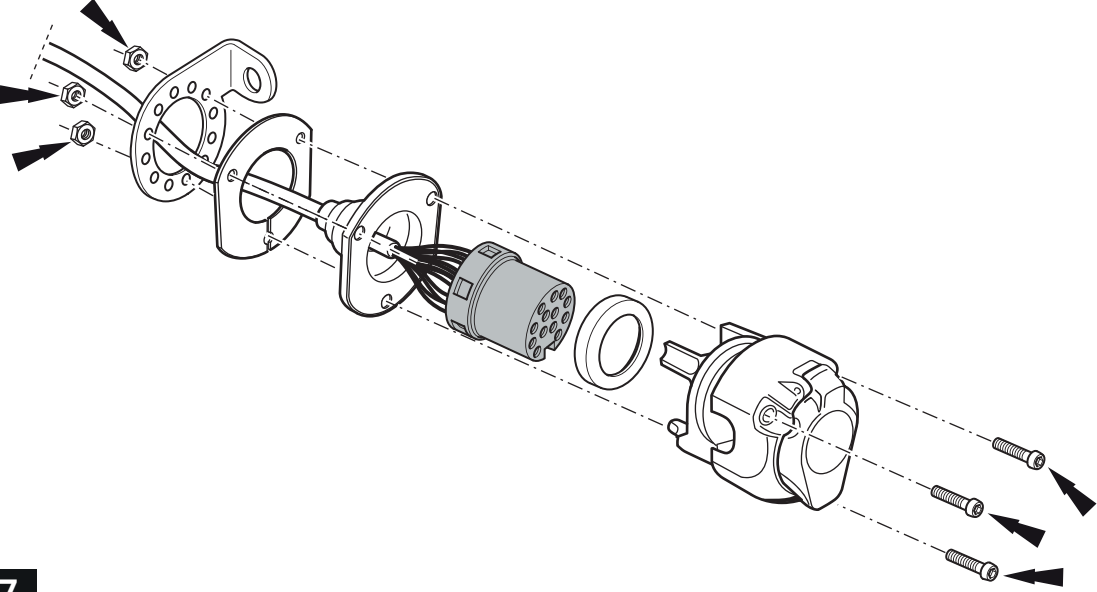



			
			
			
			



9 Nm **A** **B**

7





3x 2 Nm

DURING INSTALLATION

1 4x 14 mm 37Nm

3

2

	1→2→3→...			
	1	37Nm 4x	<input type="checkbox"/>	<input type="checkbox"/>
	2	Click	<input type="checkbox"/>	<input type="checkbox"/>
	3	3x Click	<input type="checkbox"/>	<input type="checkbox"/>

8



AFTER INSTALLATION



1 **5,4 Nm**

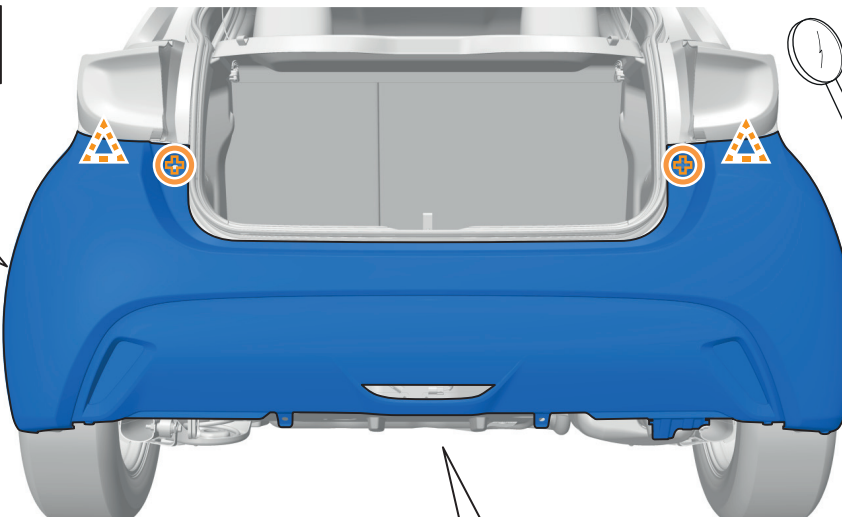
TOYOTA GTS DIAGNOSTIC TOOL

2 NO DTC=OK


DURING INSTALLATION



 = 2x 

 = 4x 

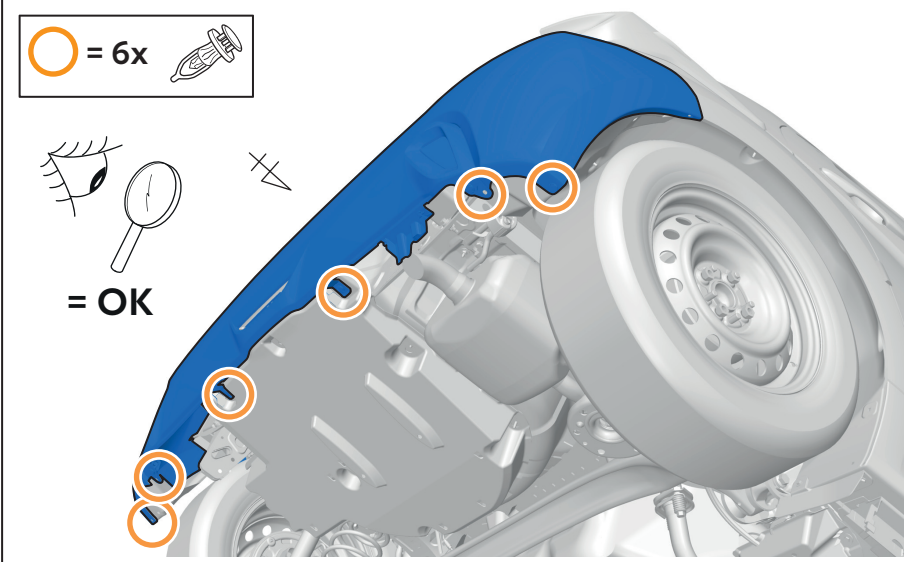



= OK




 = 6x 

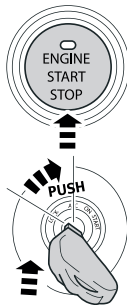
= OK






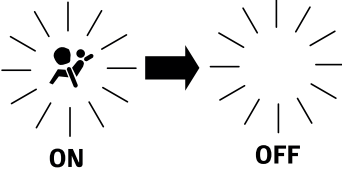
3







6 Sec.





ON OFF


A

B

4



ON 

OFF 

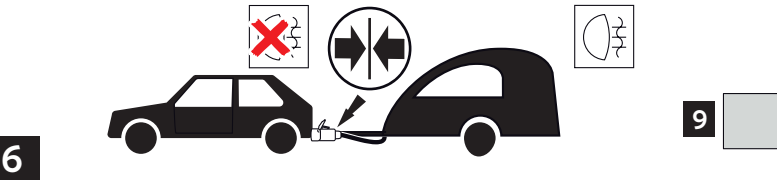
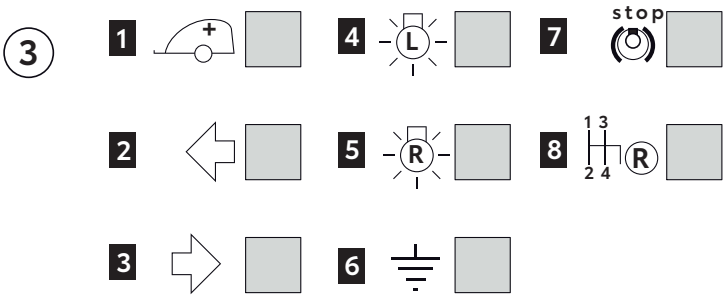
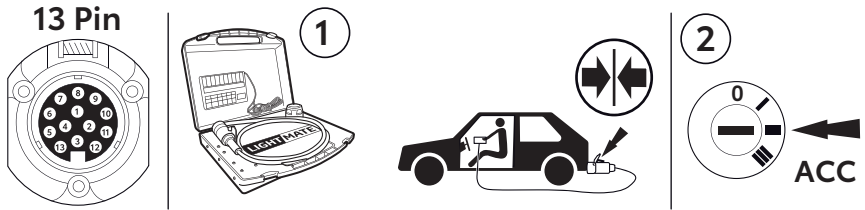
A

B

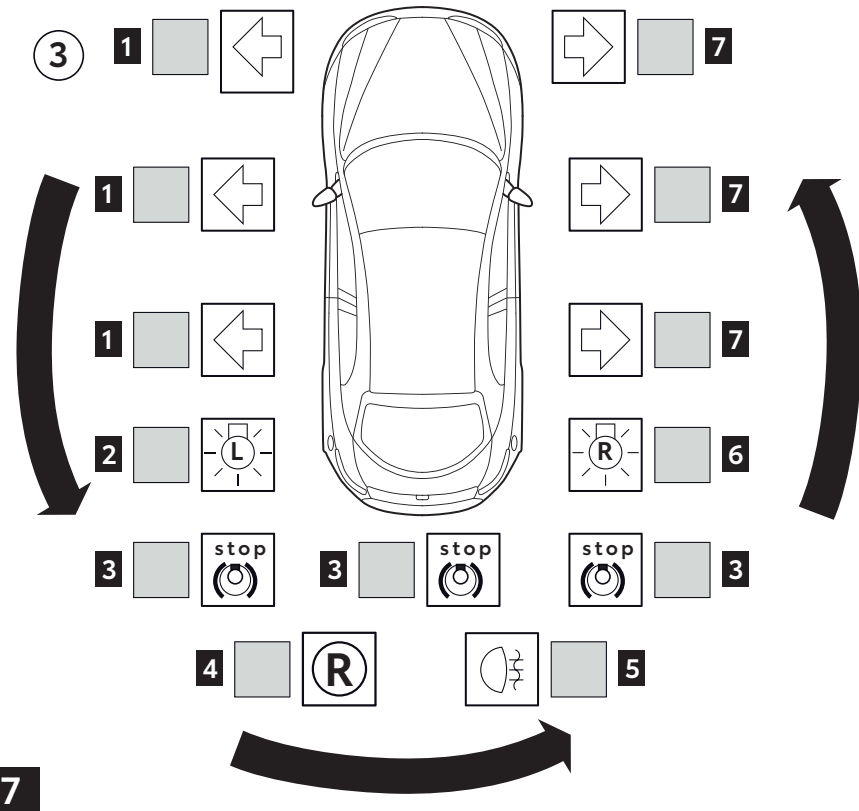
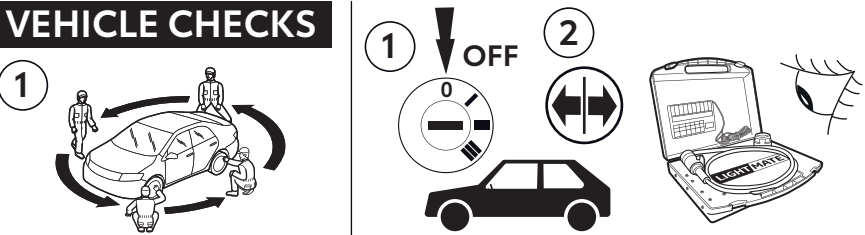
5

AFTER INSTALLATION

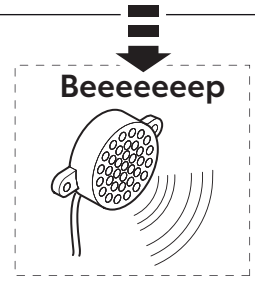
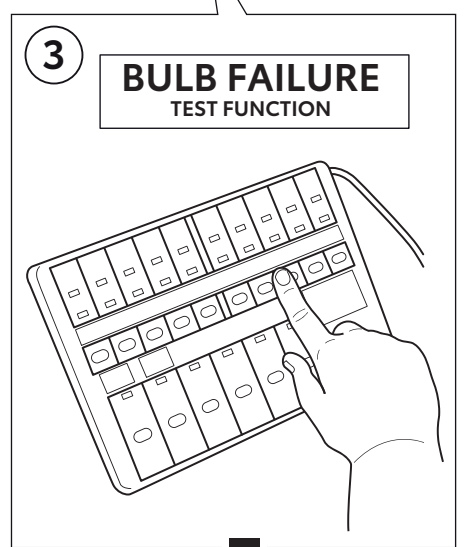
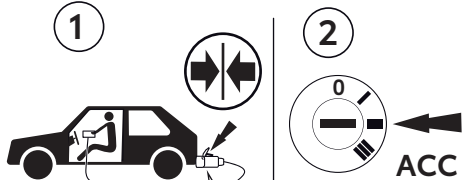
WIRE HARNESS CHECKS



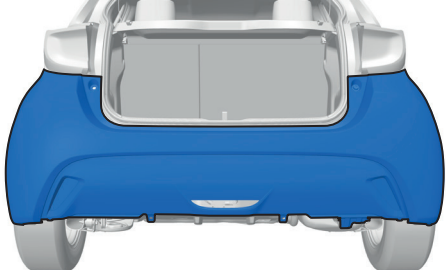
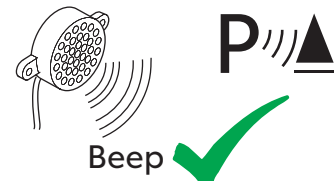
VEHICLE CHECKS

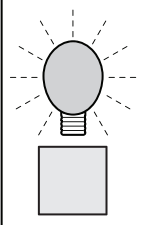



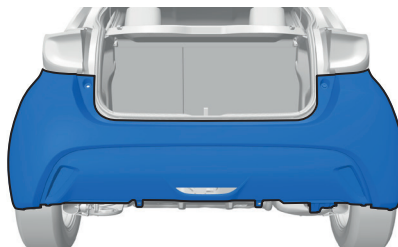
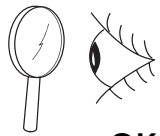
BULB FAILURE TEST

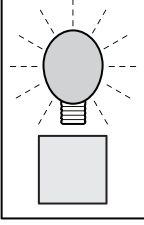
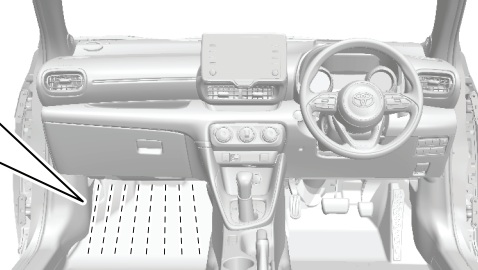


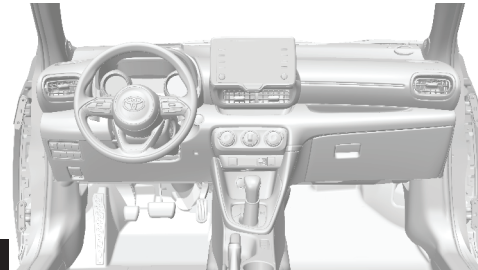
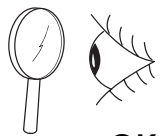
AFTER INSTALLATION

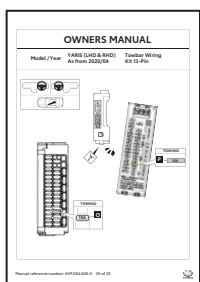

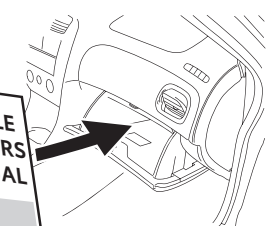
9   **Beep**

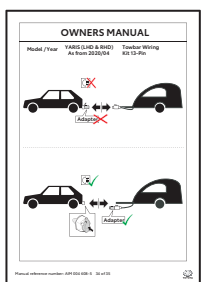

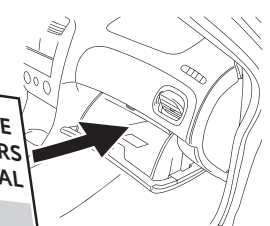
 

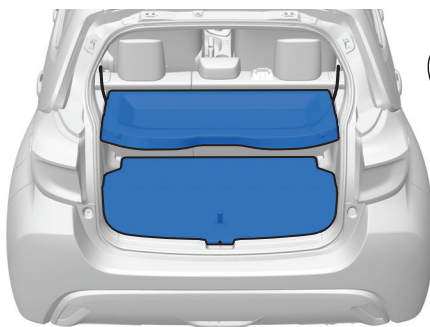

11   = OK

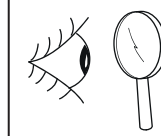
 

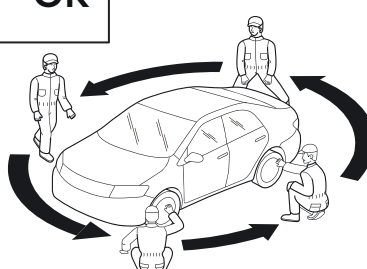
12   = OK

13   

14   

15   = OK

 = OK

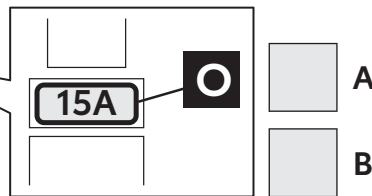
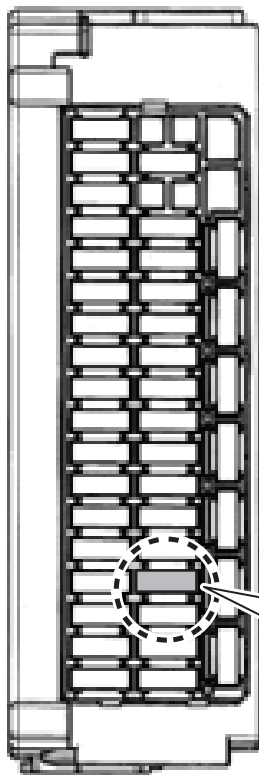
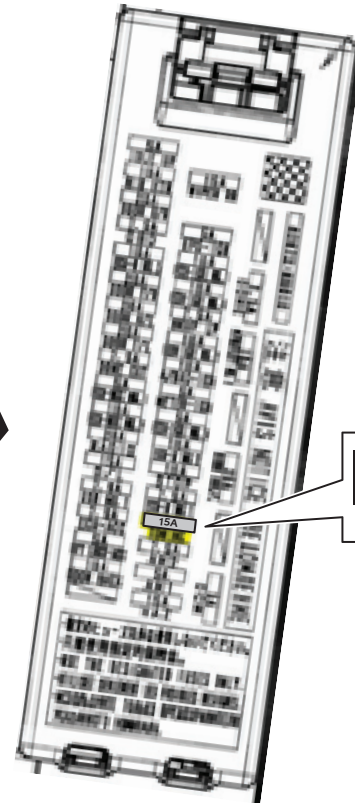
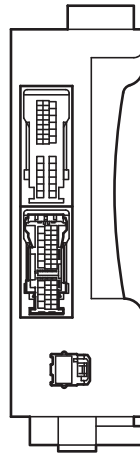
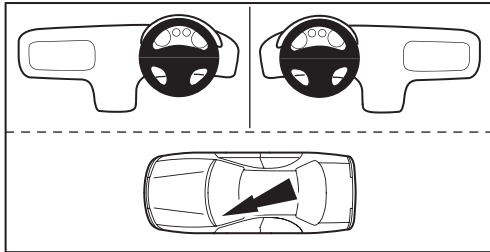


AFTER INSTALLATION



Model /Year **YARIS (LHD & RHD)
As from 2020/04**

**Towbar Wiring
Kit 13-Pin**



16

Installation Date:

. . / . . /

Technician Name & Signature:

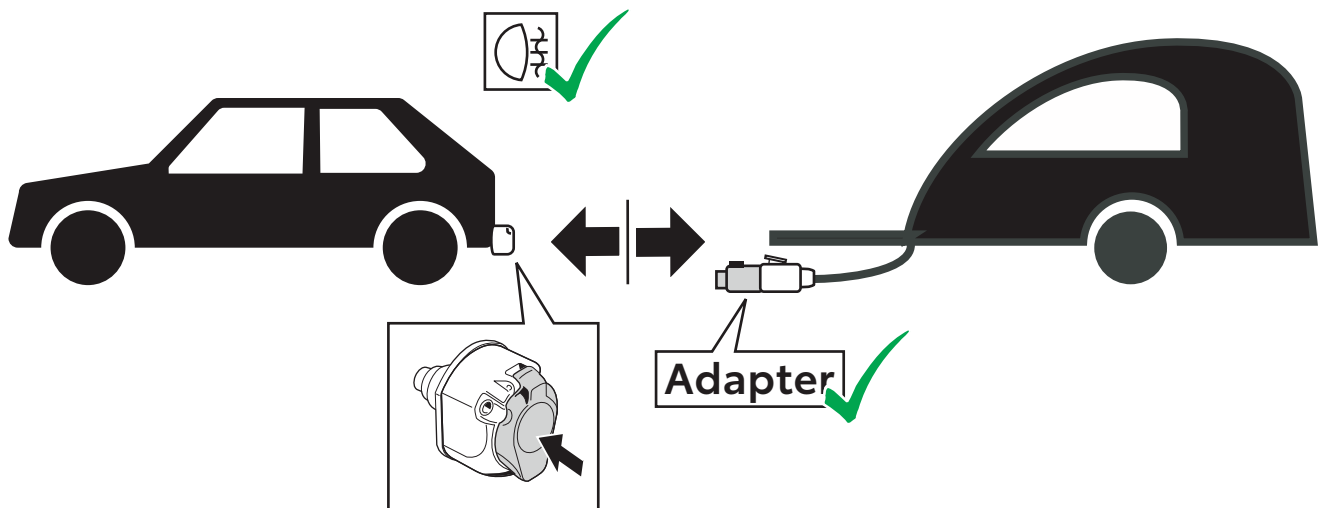
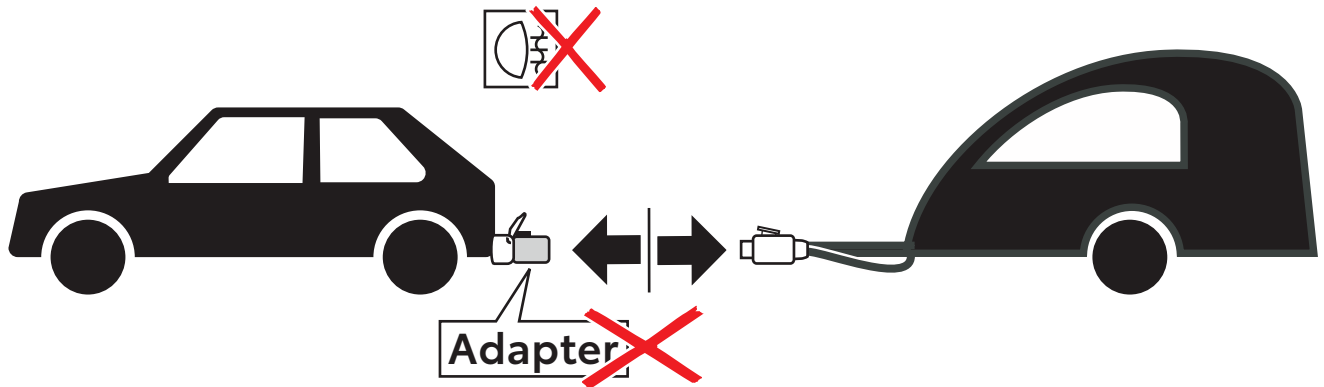
Stamp:

OWNERS MANUAL

Model /Year

YARIS (LHD & RHD)
As from 2020/04

Towbar Wiring
Kit 13-Pin



OWNERS MANUAL

Model /Year

YARIS (LHD & RHD)
As from 2020/04

Towbar Wiring
Kit 13-Pin

