




RAV4

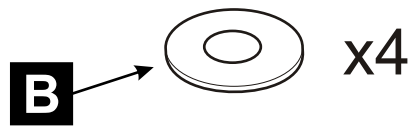
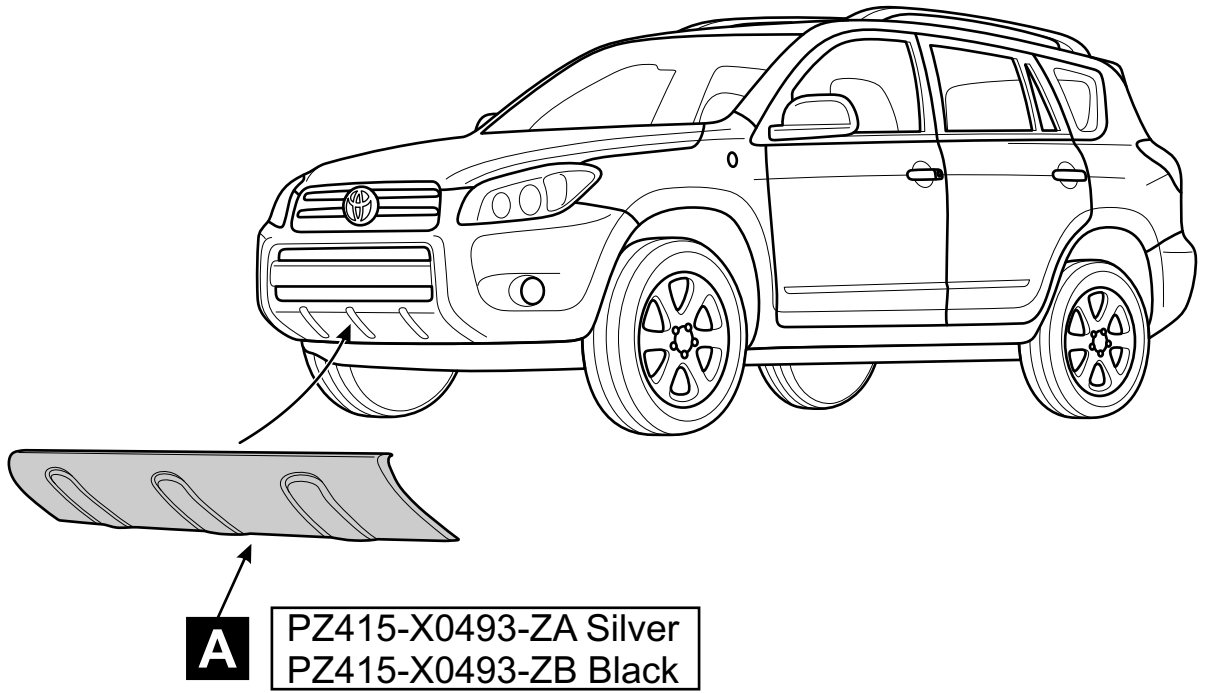
Front Underrun
Installation instructions



Model year:	11/2005
Vehicle code:	A*A3**-AW***W
Part number:	PZ415-X0493-ZA Silver PZ415-X0493-ZB Black
 Weight:	0.95 kg
Manual reference number:	AIM 001 034-0

Revision Record

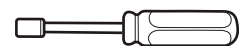
Rev. No	Date	Page	Picture	Update	New	Deleted Steps



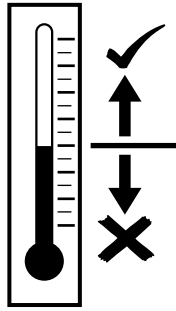
**Alcohol
cleaner**



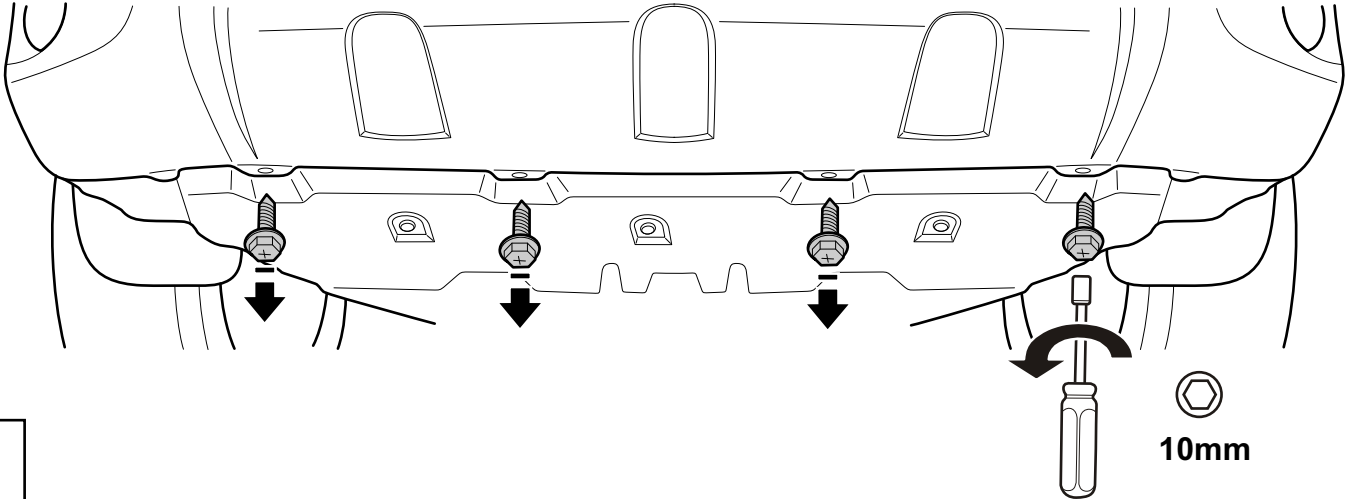
10mm



15°C



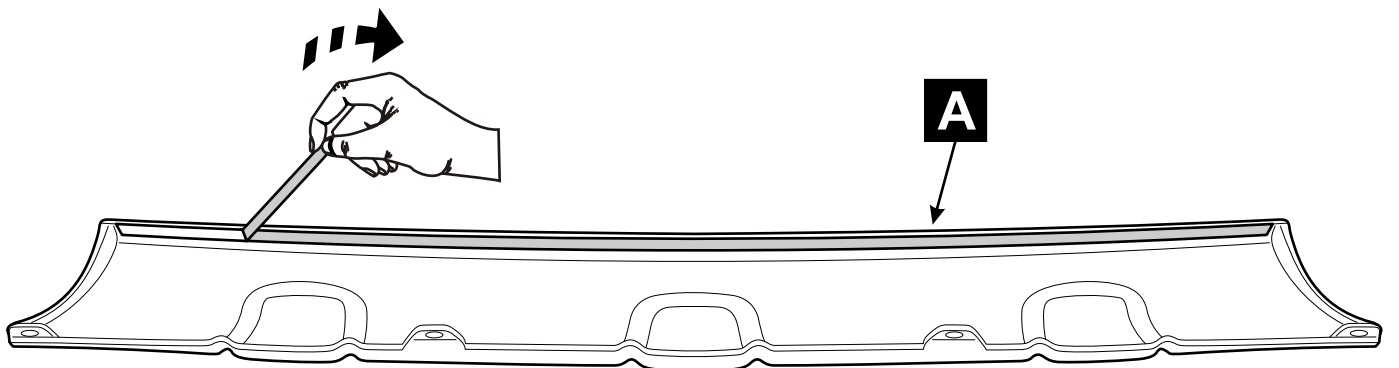
1



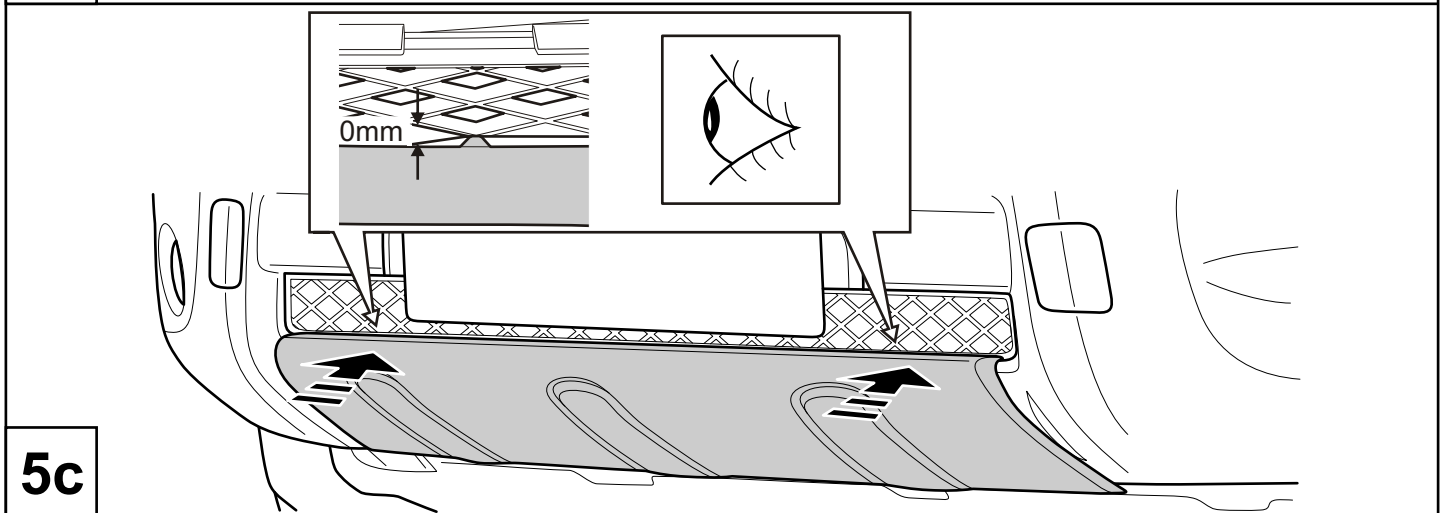
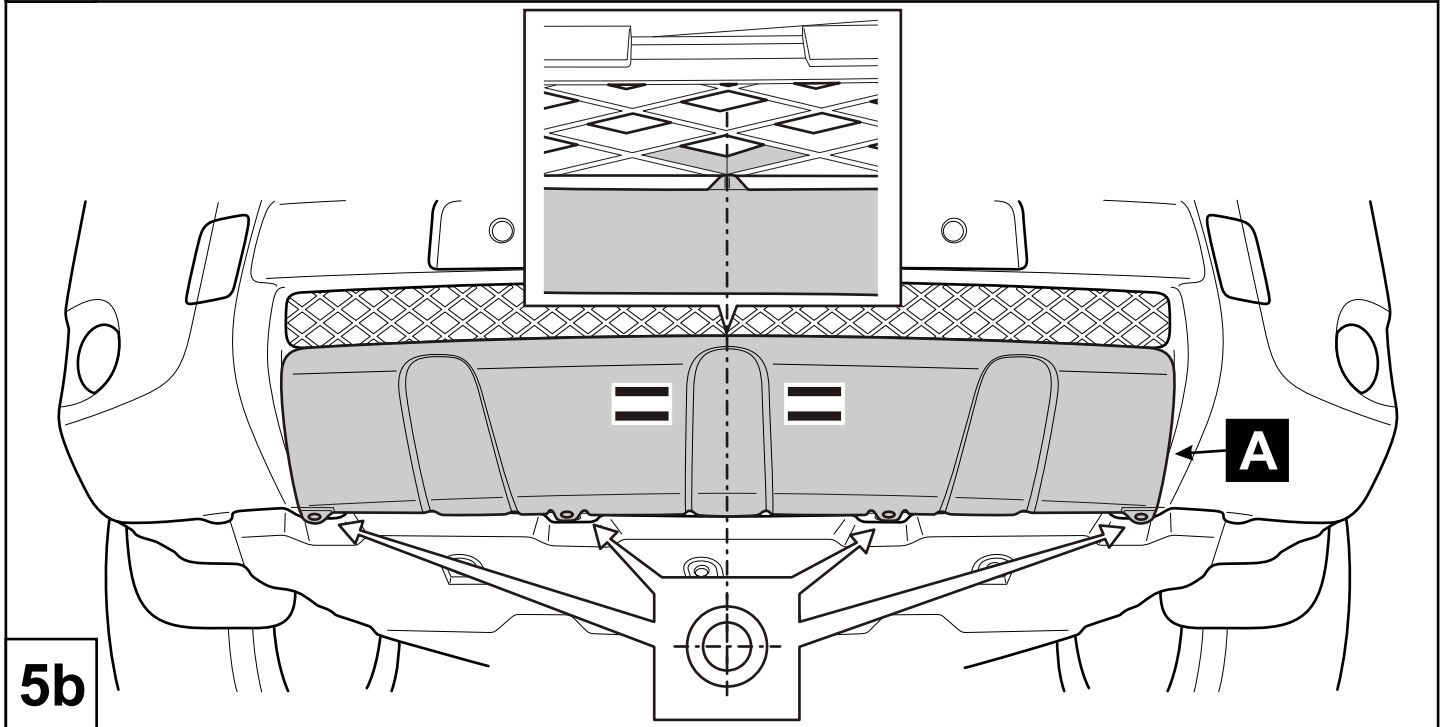
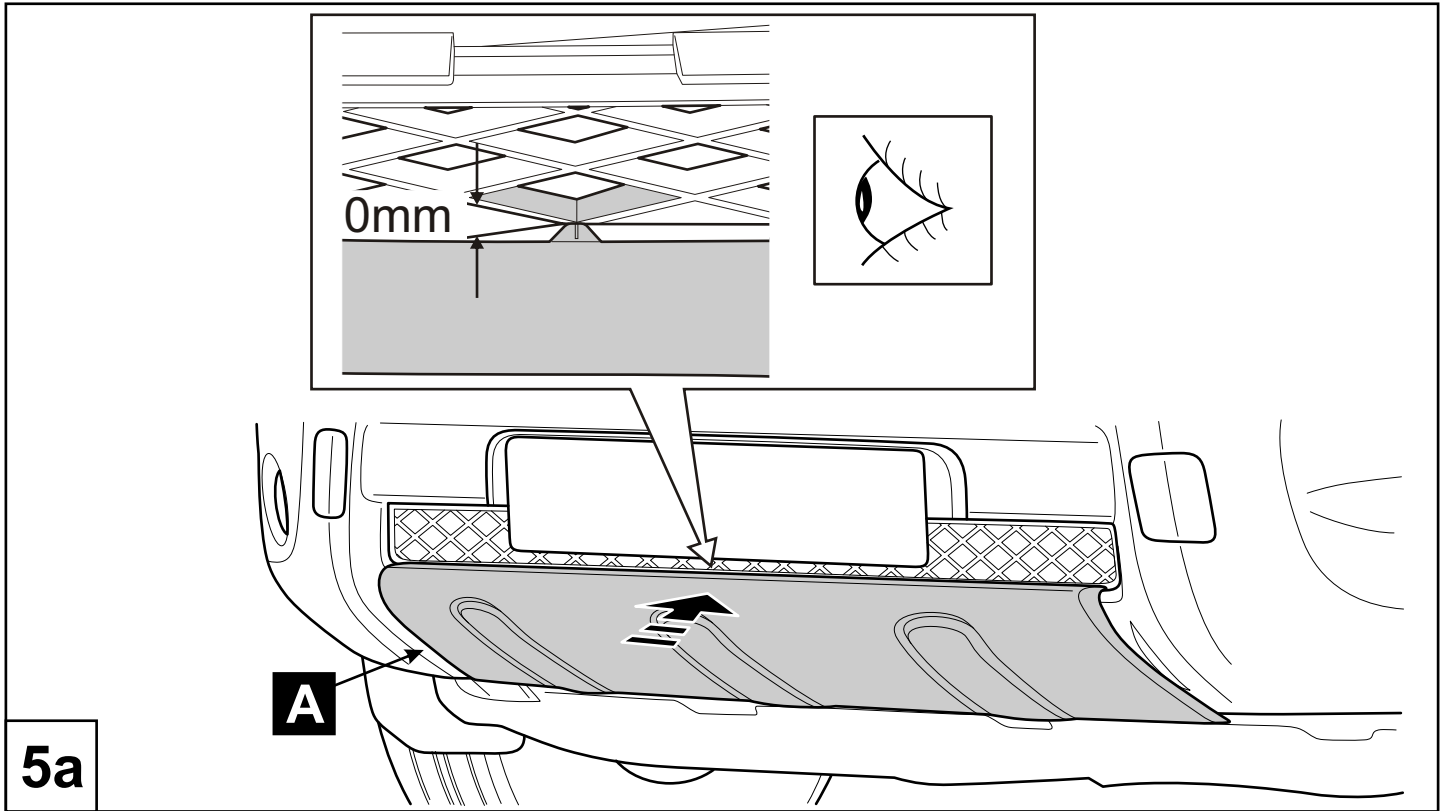
2

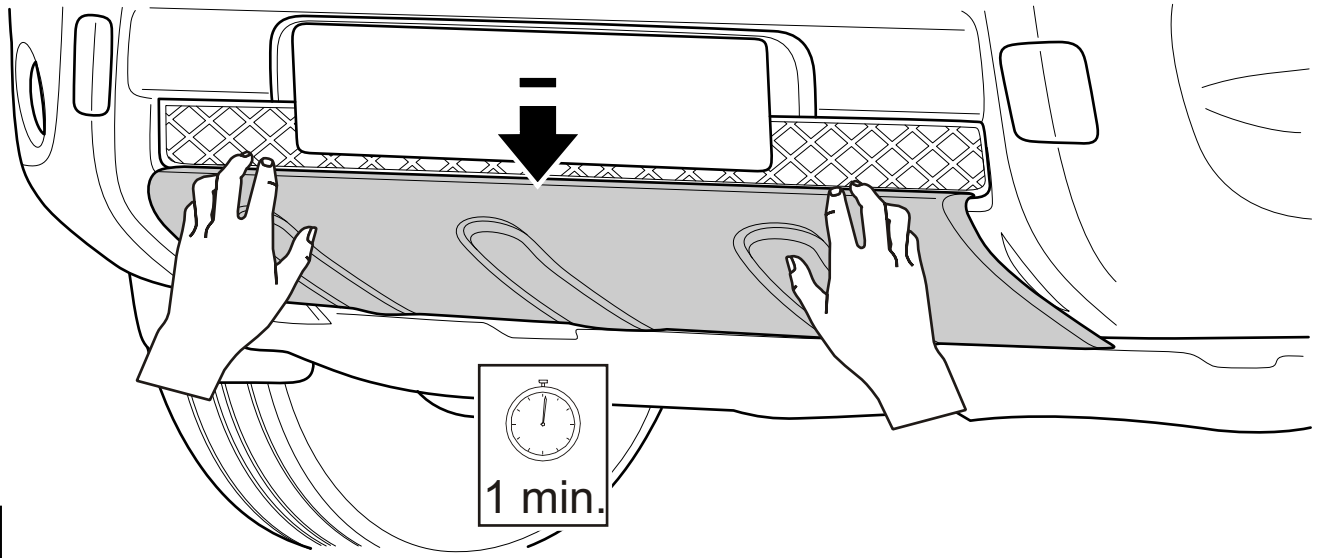


3

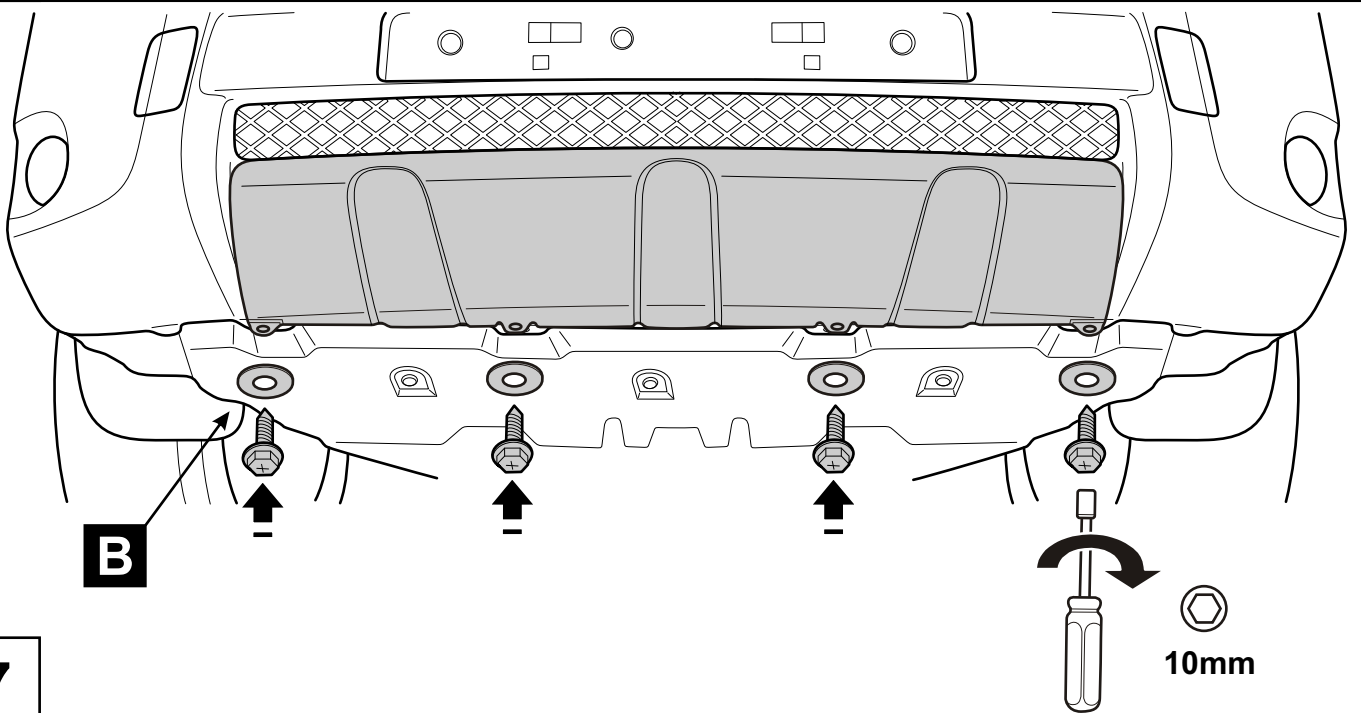


4

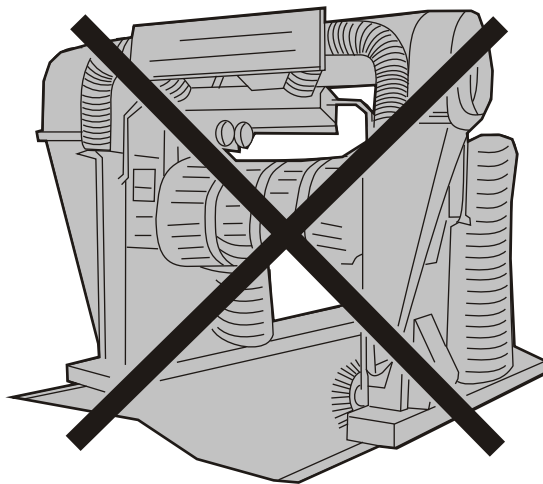




6



7



8



Kraftfahrt-Bundesamt

DE-24932 Flensburg

EG - TYP GENEHMIGUNGSBOGEN EC TYPE-APPROVAL CERTIFICATE

Mitteilung über

- die Erteilung der Typgenehmigung

für ein Frontschutzsystem als selbstständige technische Einheit gemäß der Richtlinie 2005/66/EG.

Communication concerning the

- type-approval

of a type of frontal protection system as a separate technical unit with regard to Directive 2005/66/EC.

Typgenehmigungsnummer: **e1*2005/66*0061*00**

Type-approval No.:

Grund für die Erweiterung:

Reason for extension:

entfällt

not applicable

ABSCHNITT I

SECTION I

0.1. Fabrikmarke (Firmenname des Herstellers):

Make (trade name of manufacturer):

BERMAN

0.2. Typ und allgemeine Handelsbezeichnung(en):

Type and general commercial description(s):

Typ – type:

10140790

Handelsbezeichnung(en) – commercial description(s):

PZ415-X0493-ZA Silver

PZ415-X0493-ZB Black



Kraftfahrt-Bundesamt

DE-24932 Flensburg

2

Nummer der Genehmigung: e1*2005/66*0061*00

Approval No.:

0.3. Merkmale zur Typidentifizierung, sofern am Frontschutzsystem vorhanden:
Means of identification of type, if marked on the frontal protection system:
entfällt - not applicable

0.3.1. Anbringungsstelle dieser Merkmale:
Location of that marking:
entfällt - not applicable

0.5. Name und Anschrift des Herstellers:
Name and address of manufacturer:
Berman S.p.A.
IT-46027 San Benedetto Pò

0.7. Lage und Anbringungsart des EG-Typgenehmigungszeichens:
Location and method of the affixing of the EC type-approval mark:
**Positivabdruck links an der Unterseite des Frontschutzsystems -
positively printed from the tool and located in the bottom left side
area of the frontguard**

0.8. Anschrift(en) der Fertigungsstätte(n):
Address(es) of assembly plant(s):
Berman S.p.A.
IT-46027 San Benedetto Pò

ABSCHNITT II SECTION II

1. Zusätzliche Angaben:
Additional information:
siehe Anlage
see addendum

2. Für die Durchführung der Prüfungen verantwortlicher technischer Dienst:
Technical service responsible for carrying out the tests:
TÜV SÜD AUTOMOTIVE GMBH
TÜV SÜD Gruppe
DE-85748 Garching

3. Datum des Prüfprotokolls:
Date of test report:
23.07.2007

4. Nummer des Prüfprotokolls:
Number of test report:
07-00576-CP-GBM



Kraftfahrt-Bundesamt

DE-24932 Flensburg

3

Nummer der Genehmigung: e1*2005/66*0061*00
Approval No.:

5. (Gegebenenfalls) Bemerkungen:
Remarks (if any):
siehe Anlage
see addendum

6. Ort: **DE-24932 Flensburg**
Place:

7. Datum: **02.08.2007**
Date:

8. Unterschrift: **Im Auftrag**
Signature:

(Hansen)



9. Ein Inhaltsverzeichnis der bei der Genehmigungsbehörde hinterlegten und auf Anfrage erhältlichen Beschreibungsunterlagen ist beigefügt.

The index to the information package lodged with the approval authority, which may be obtained on request, is attached.

1. Anlage zum EG-Typgenehmigungsbogen
Addendum to the EC type-approval certificate
2. Inhaltsverzeichnis zu den Beschreibungsunterlagen
Index to the information package
3. Beschreibungsunterlagen
Information package