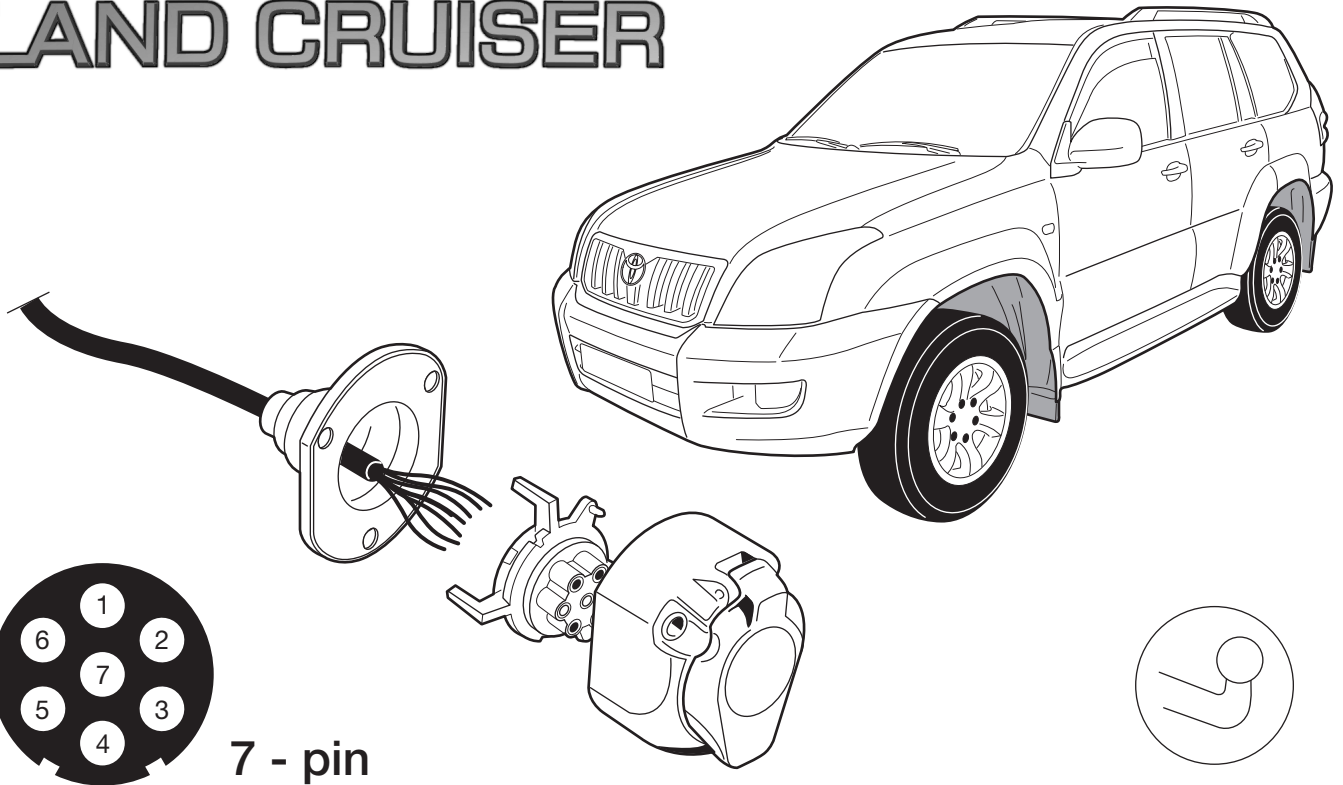




LAND CRUISER



- (GB) Fitting instruction for : **Towbar wiring harness**
- (D) Einbauanleitung für : **Elektrosatz für Anhängerkupplung**
- (F) Instructions de montage pour : **Faisceau pour crochet de remorquage**
- (NL) Inbouwhandleiding voor : **Trekhaakbekabeling**

Part number : **PZ457-J9564-00**

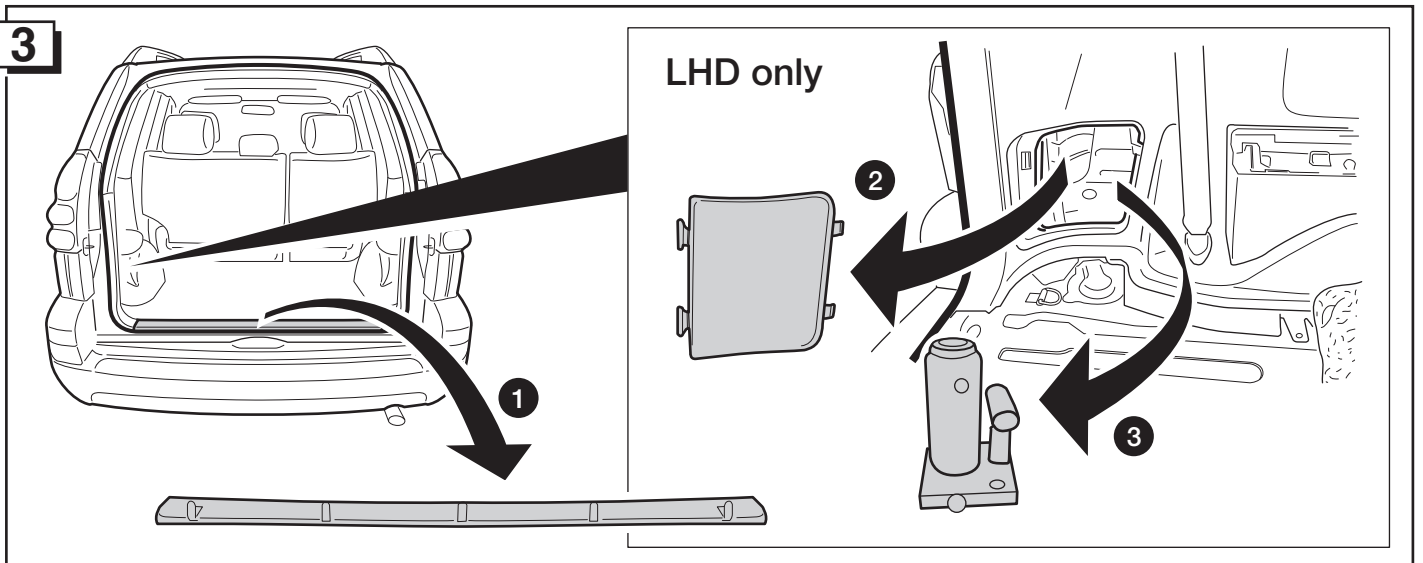
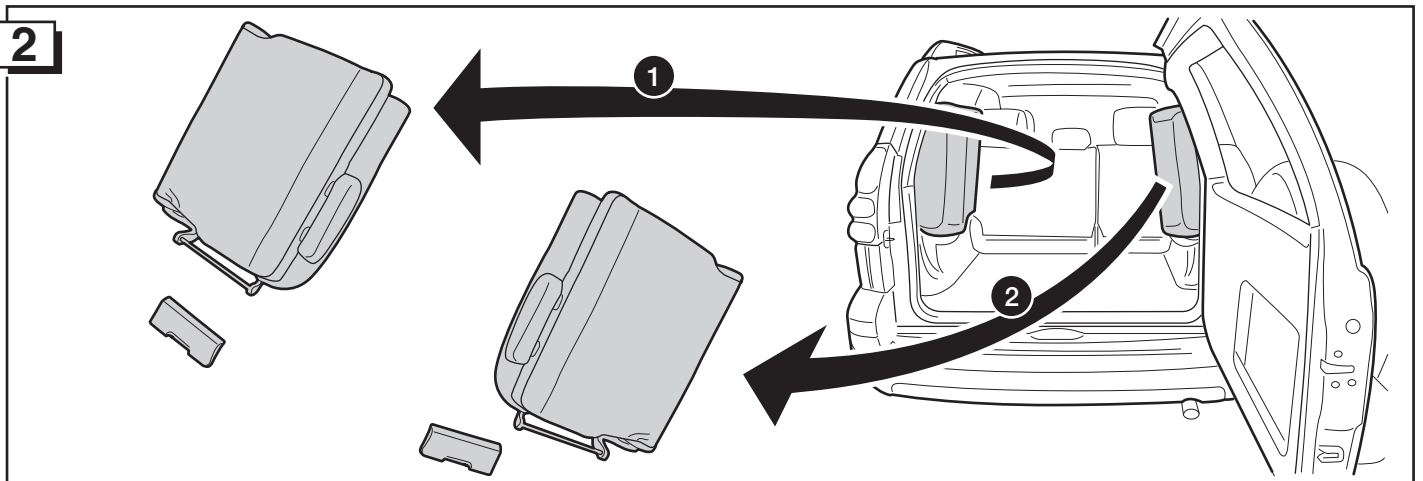
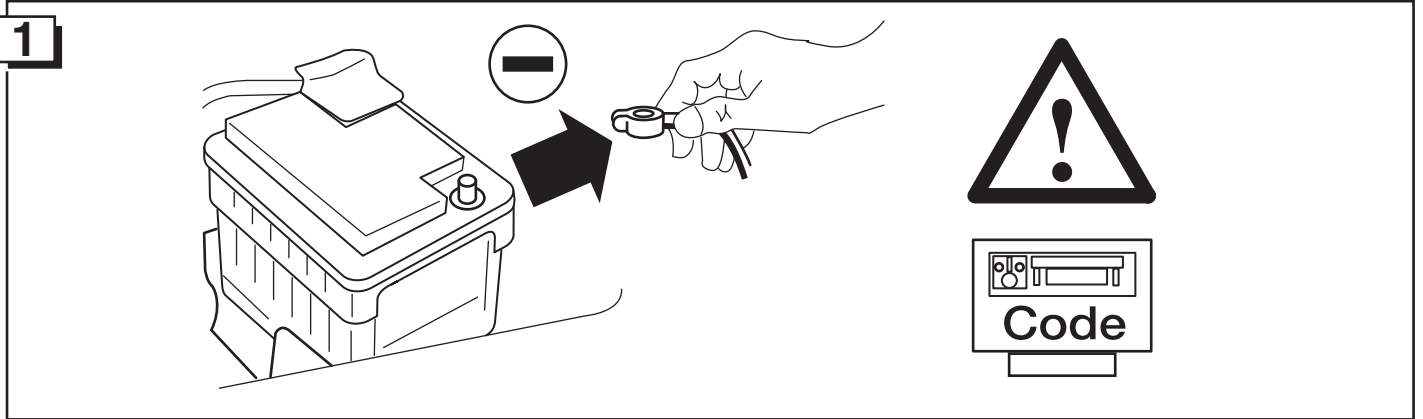
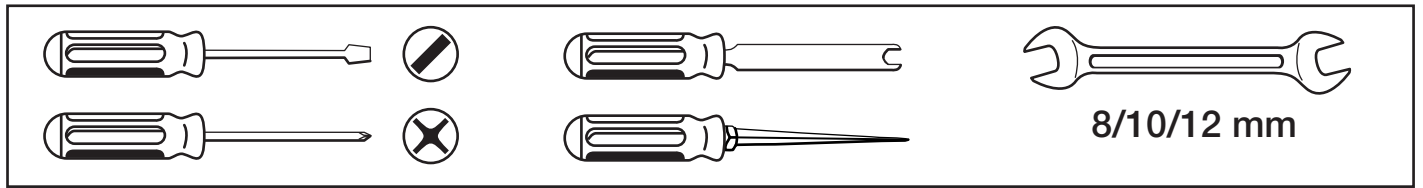


➔ **PZ457-J9561-01**

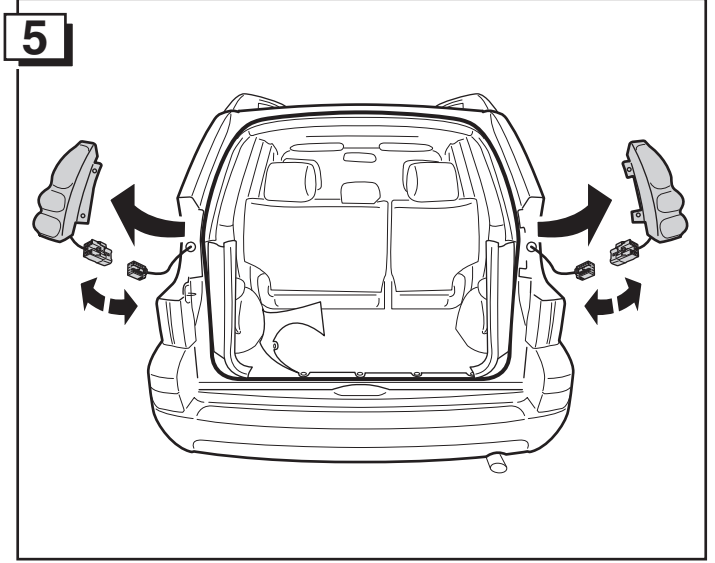
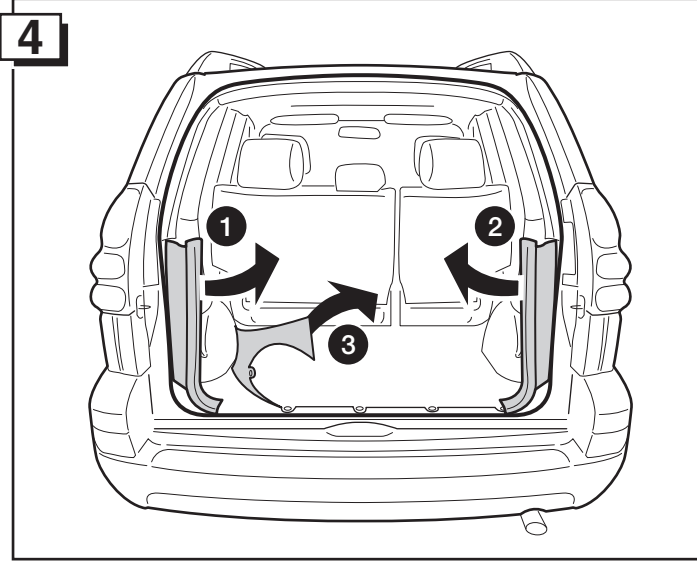
Application:

| Model name | Model year | Body | Model codes |
|---------------------|------------------|---|---------------------------|
| LAND CRUISER | 09/2002 ➔ | 3/5  | **J12**-G* * * * W |

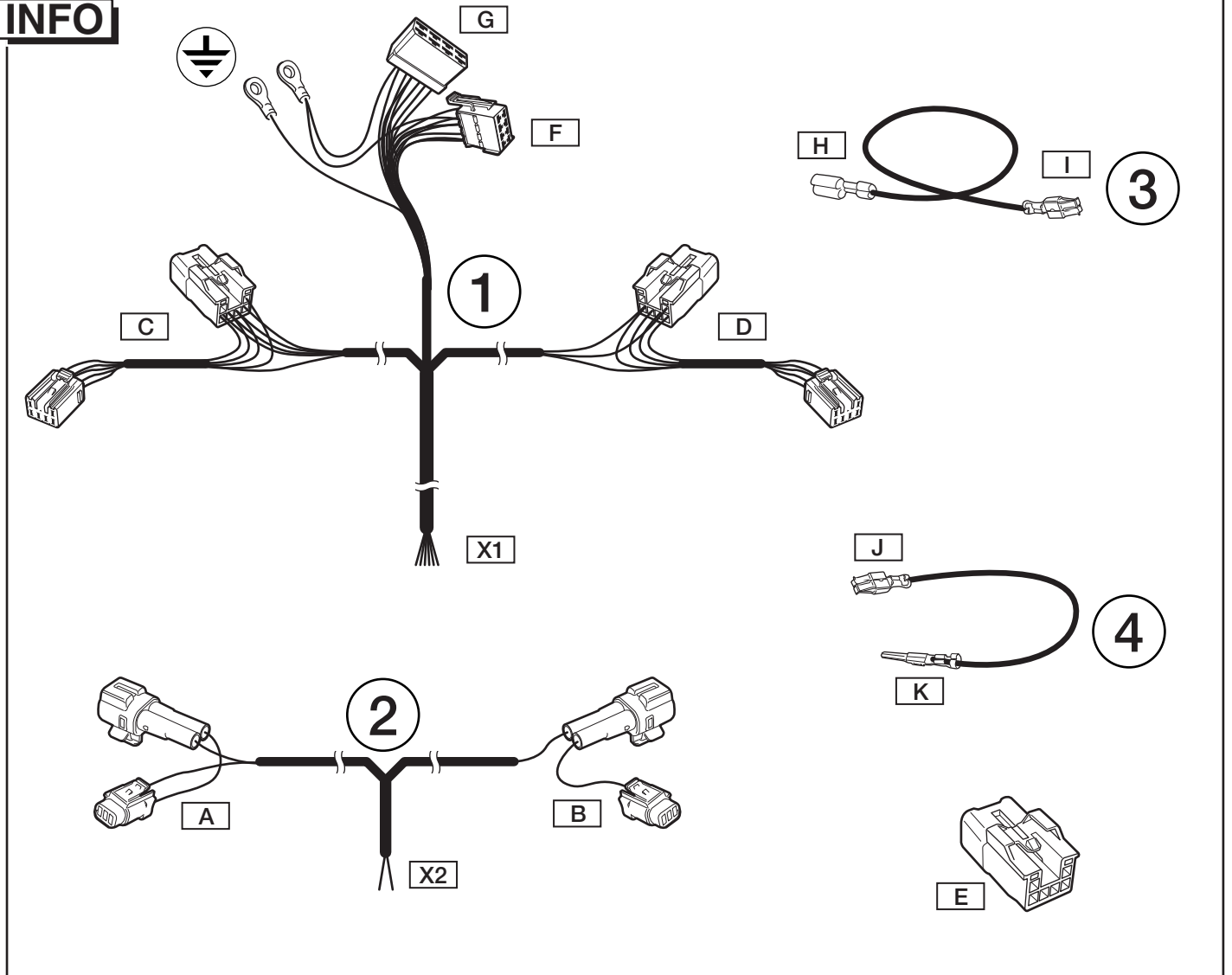
Note:

- (GB) Read this mounting manual carefully, before you start the installation. Warranty is granted only when installation is done by your Toyota dealer. Modification related to design, construction, illustrations and text are reserved.
- (D) Bitte sehen Sie diese Einbauanleitung gründlich durch, bevor Sie mit der Montage anfangen. Garantie wird nur gewährt, wenn der Einbau von einem Toyota Händler ausgeführt worden ist. Änderungen hinsichtlich Ausstattung, Konstruktion, Abbildungen und Text vorbehalten.
- (F) Lisez cette notice de montage soigneusement avant l'installation. Une garantie est seulement délivrée si l'installation a été exécuté par un commerçant de Toyota. Sous réserve de modifications de projet, construction, illustrations et texte.
- (NL) Lees deze montagehandleiding door alvorens U tot installatie overgaat. Garantie wordt alleen verleend indien de installatie is uitgevoerd door een erkende Toyota handelaar. Veranderingen ten aanzien van ontwerp, constructie, afbeelding en tekst voorbehouden.

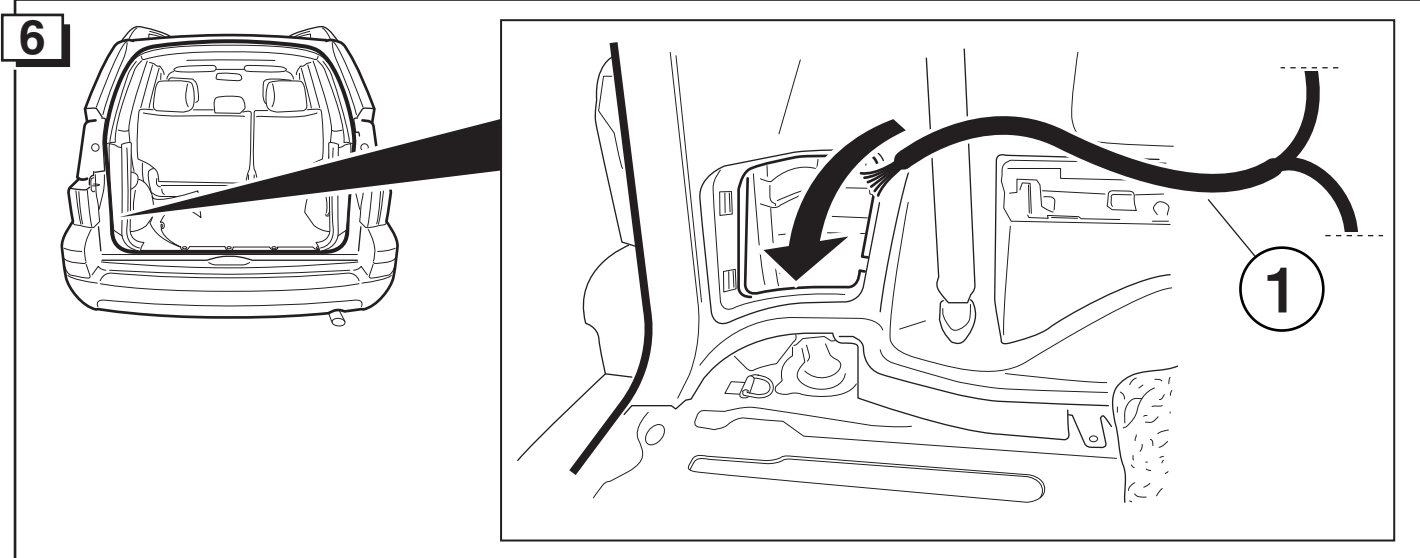
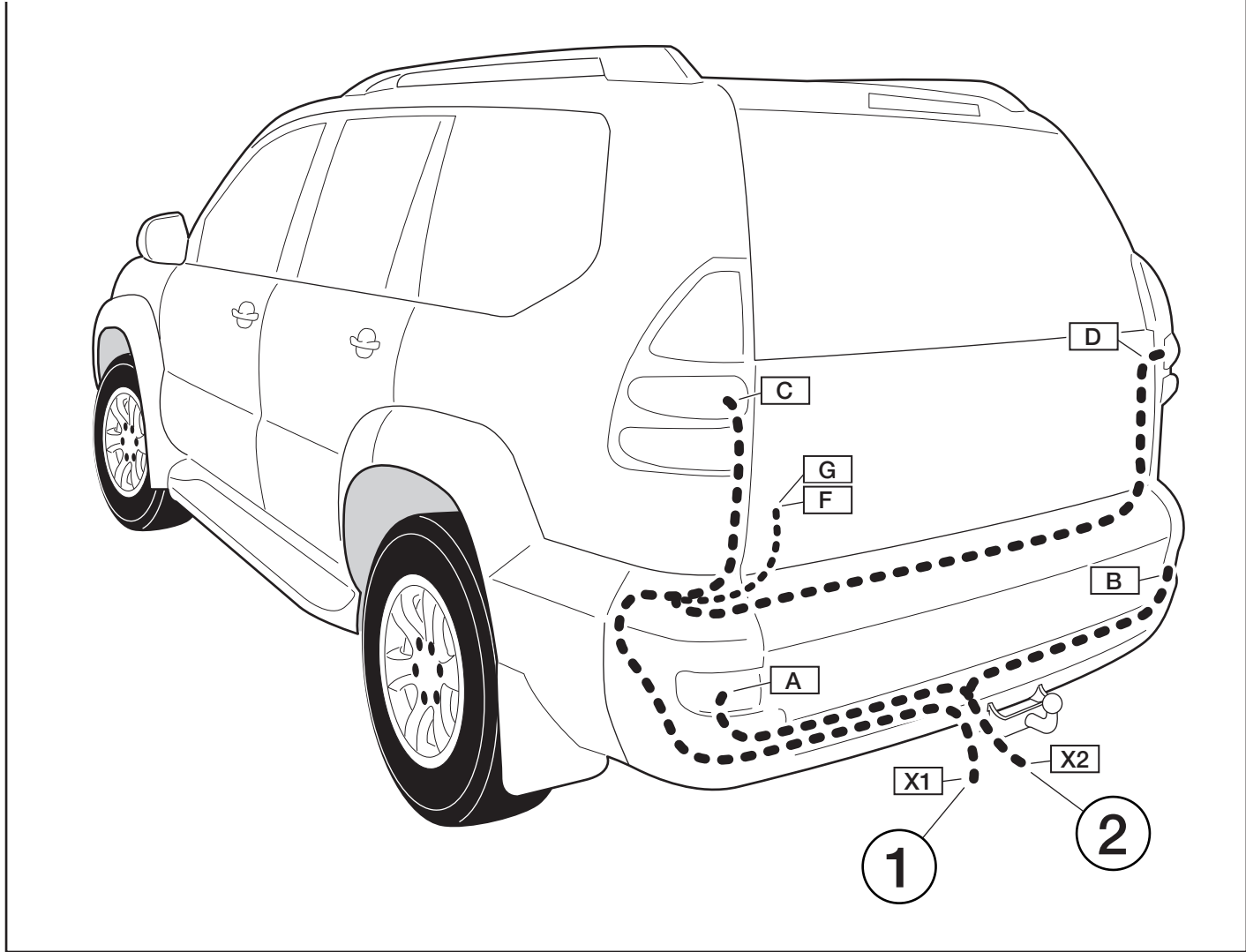


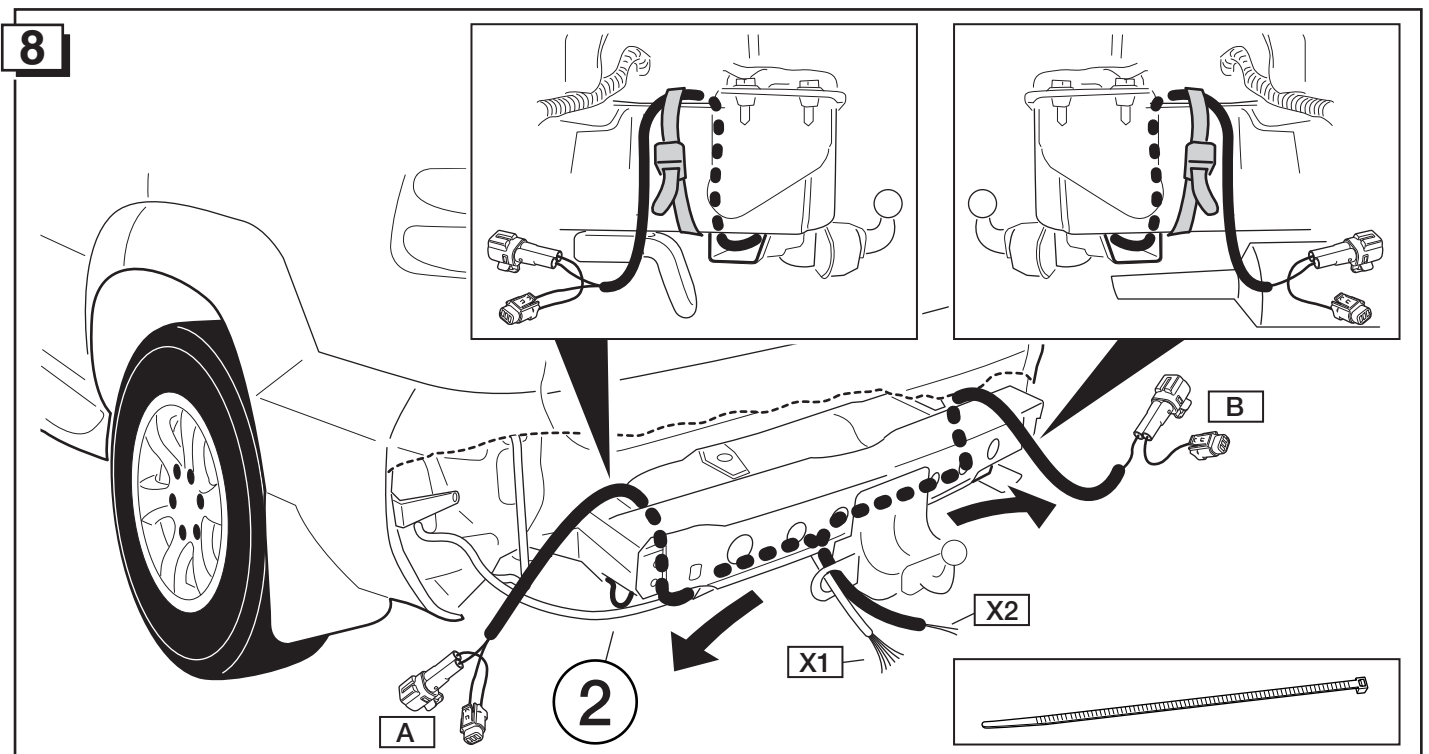
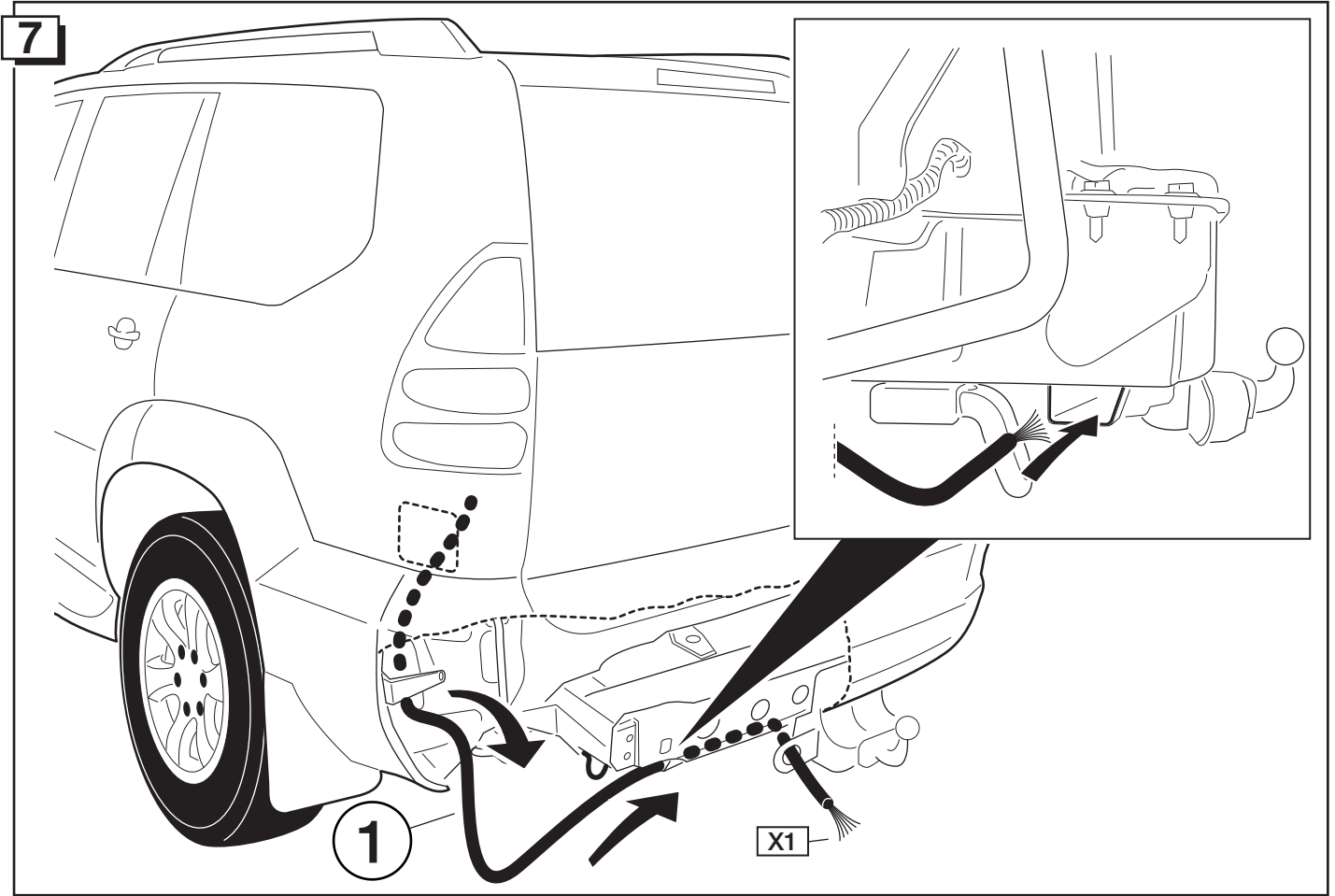


INFO











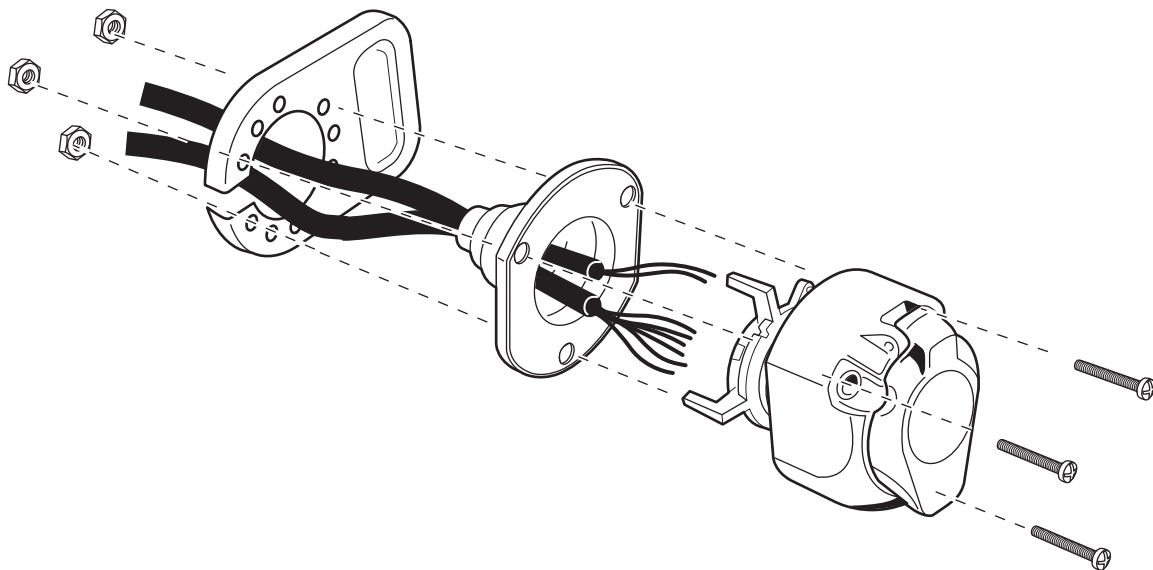
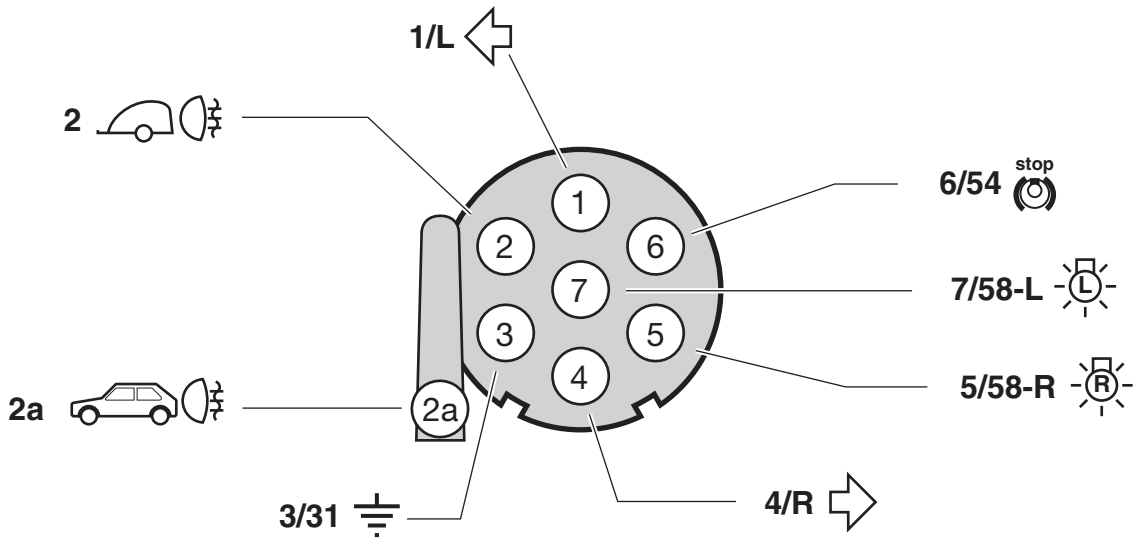
ROUTING



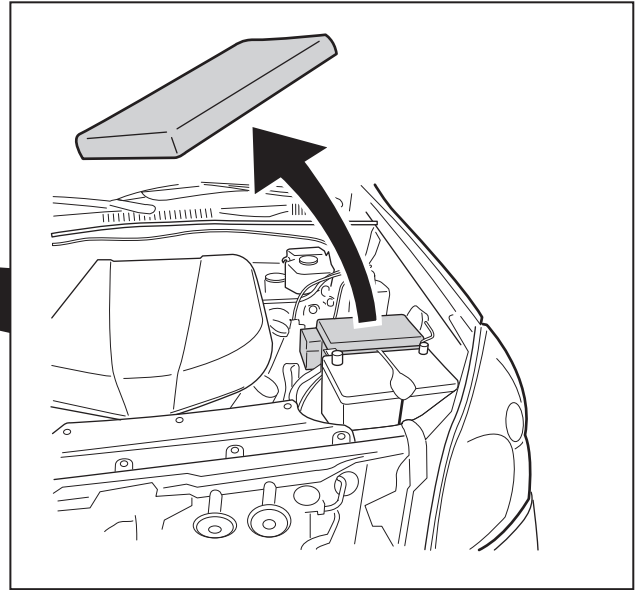
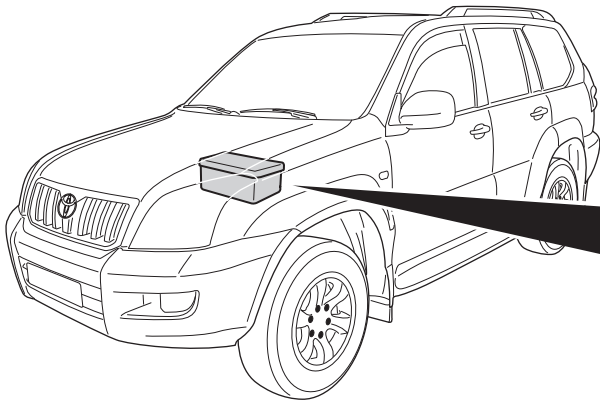


9

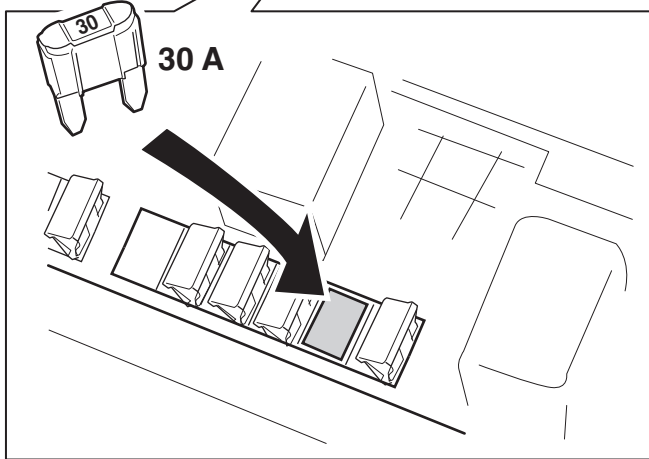
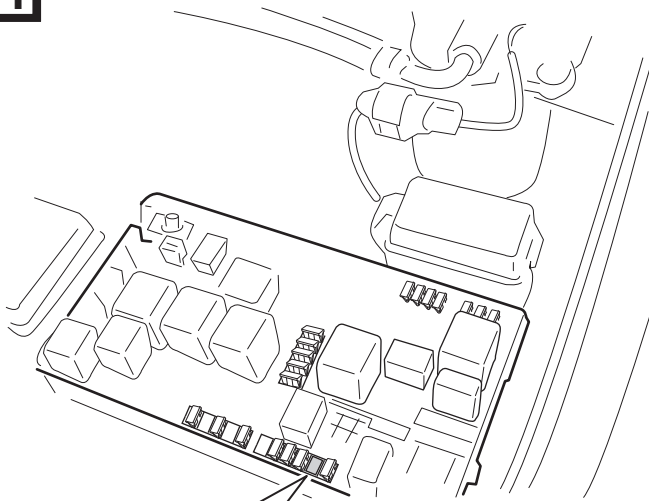
| | | | | | | | |
|---|---|--|--|---|--|--|--|
| 1/L  | 2  | 2a  | 3/31  | 4/R  | 5/58-R  | 6/54  | 7/58-L  |
| Yellow | Blue | Grey | White | Green | Brown | Red | Black |



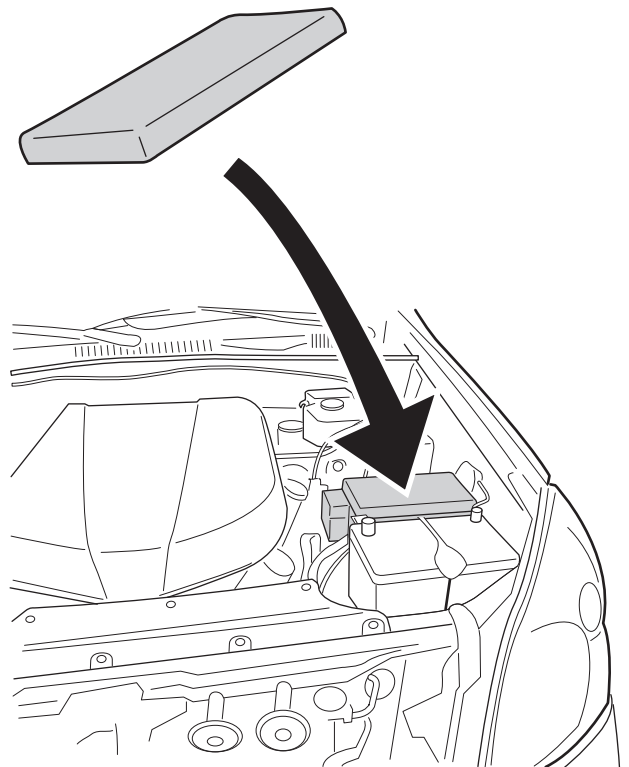
10

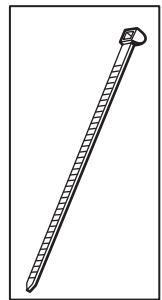
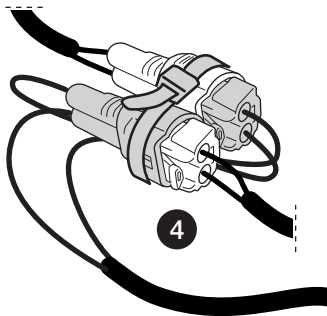
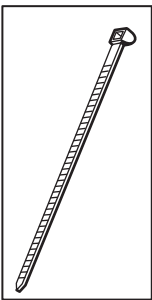
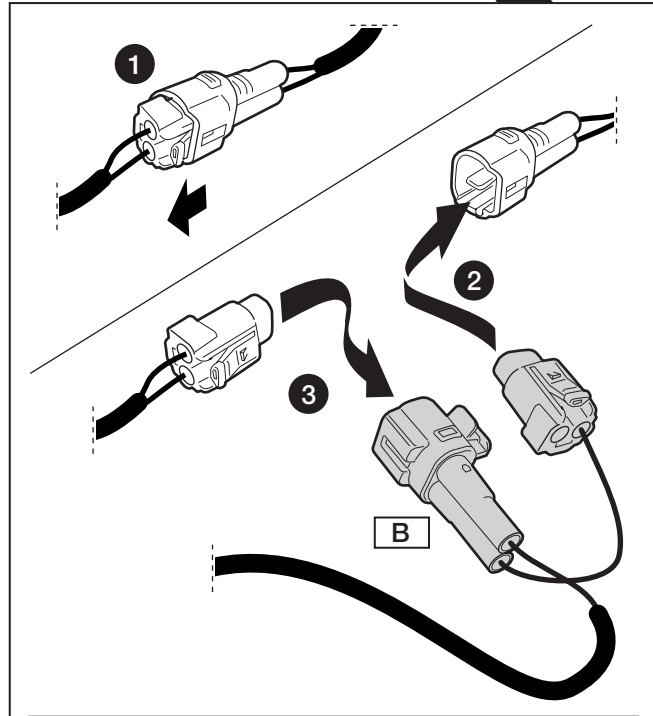
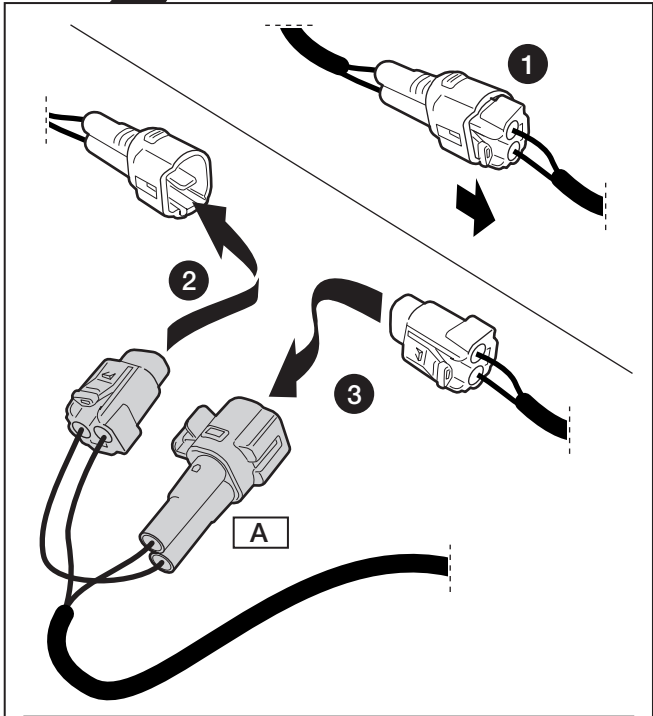
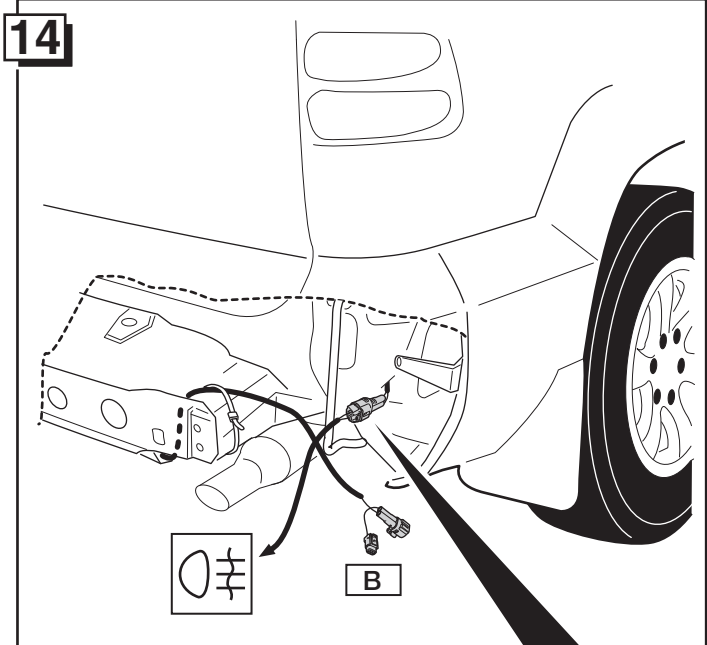
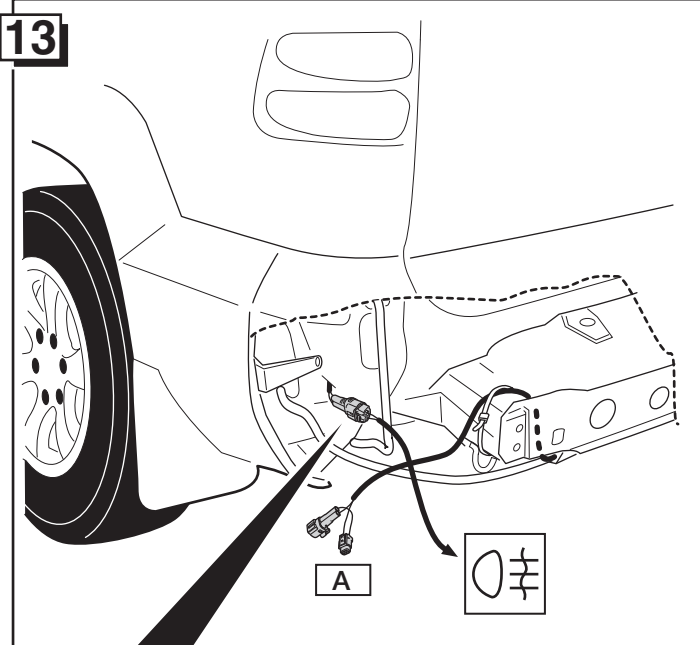


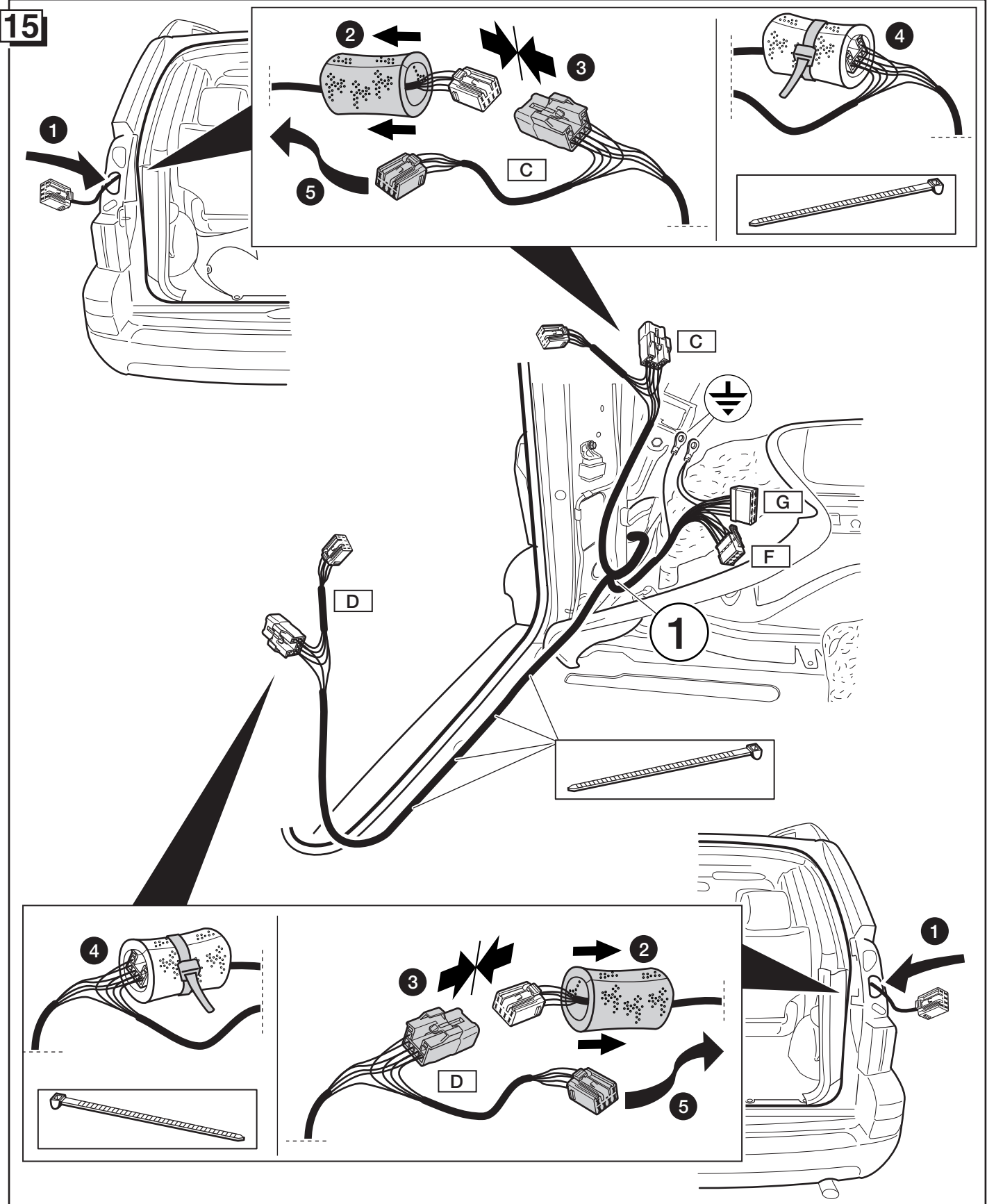
11



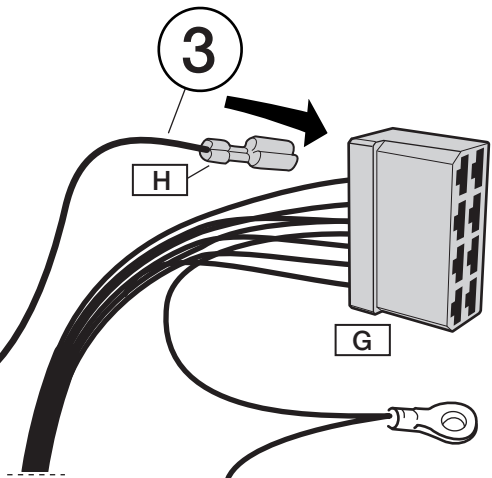
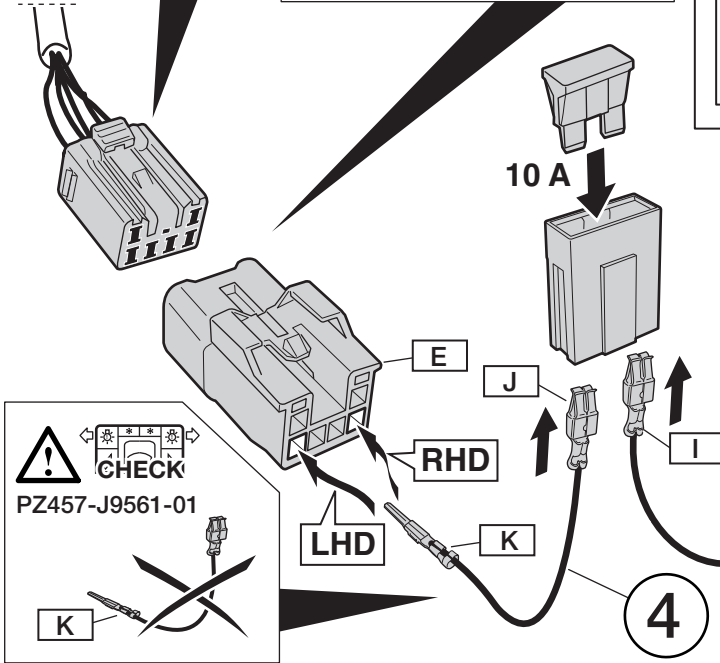
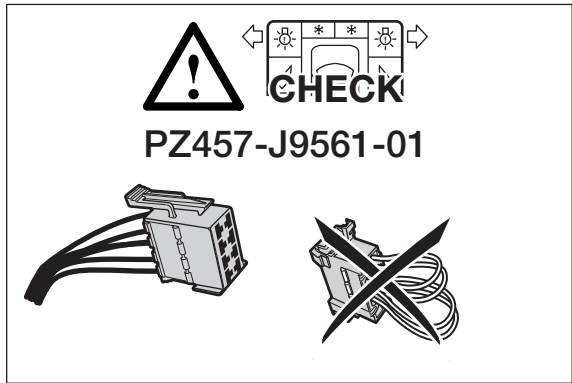
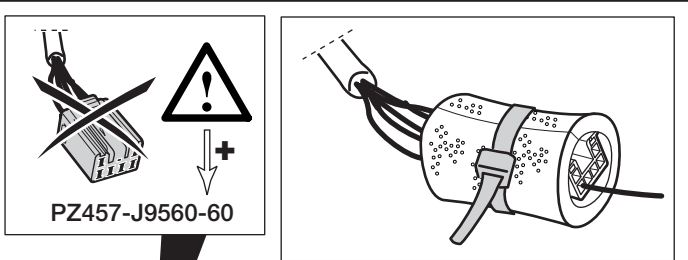
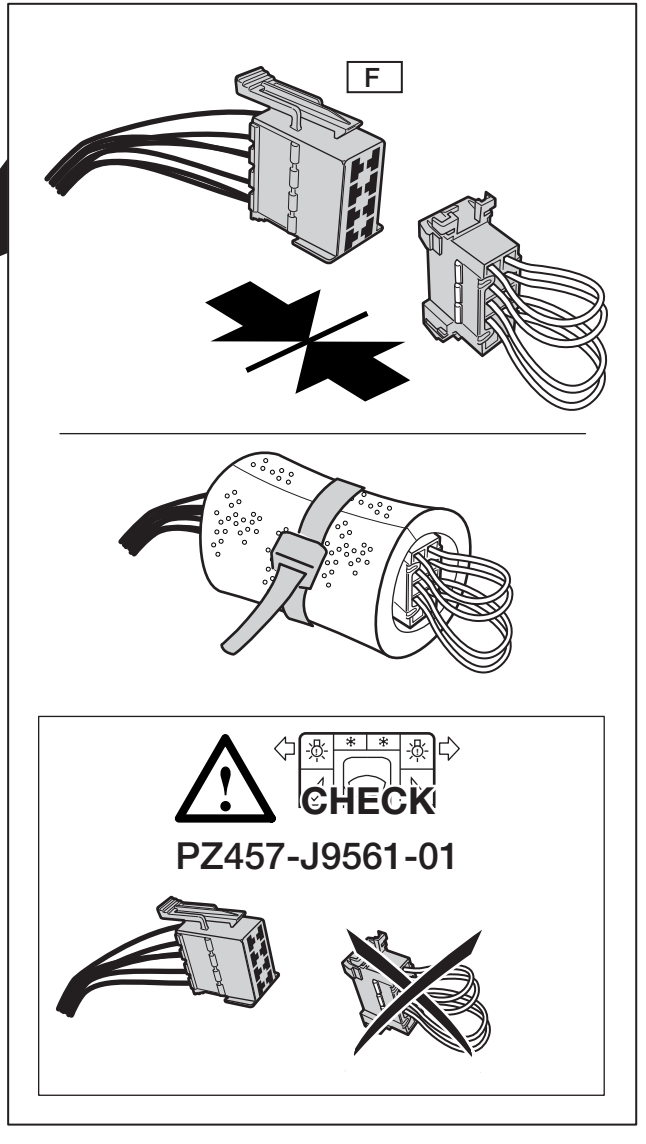
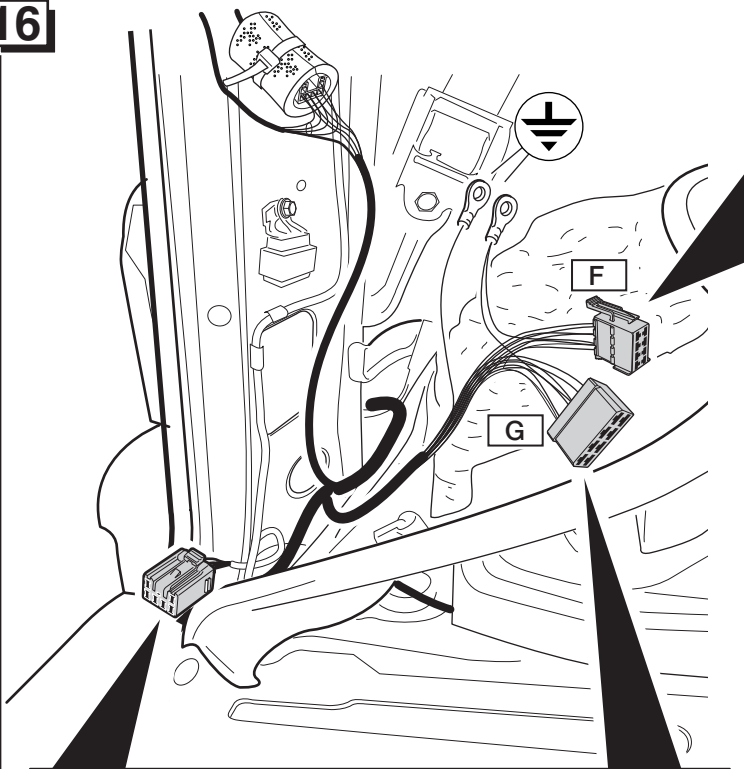
12

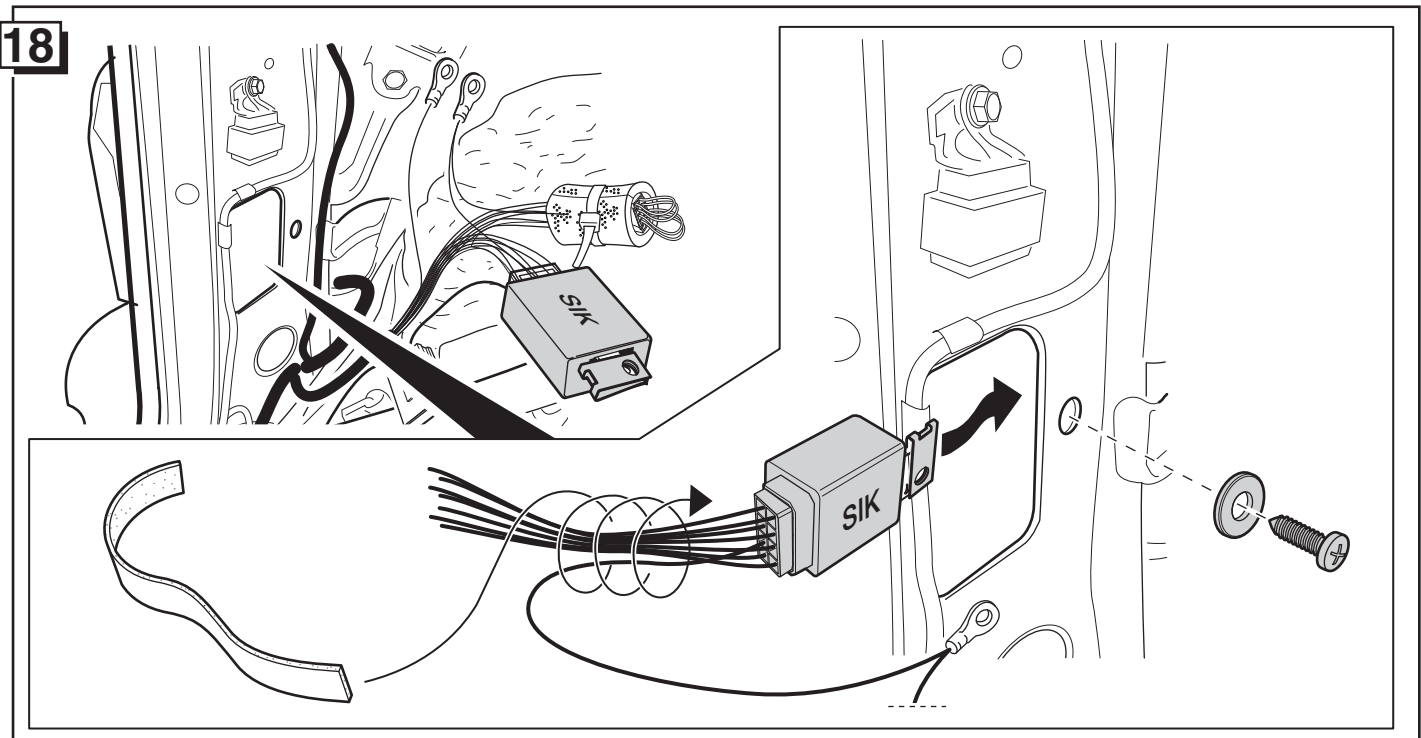
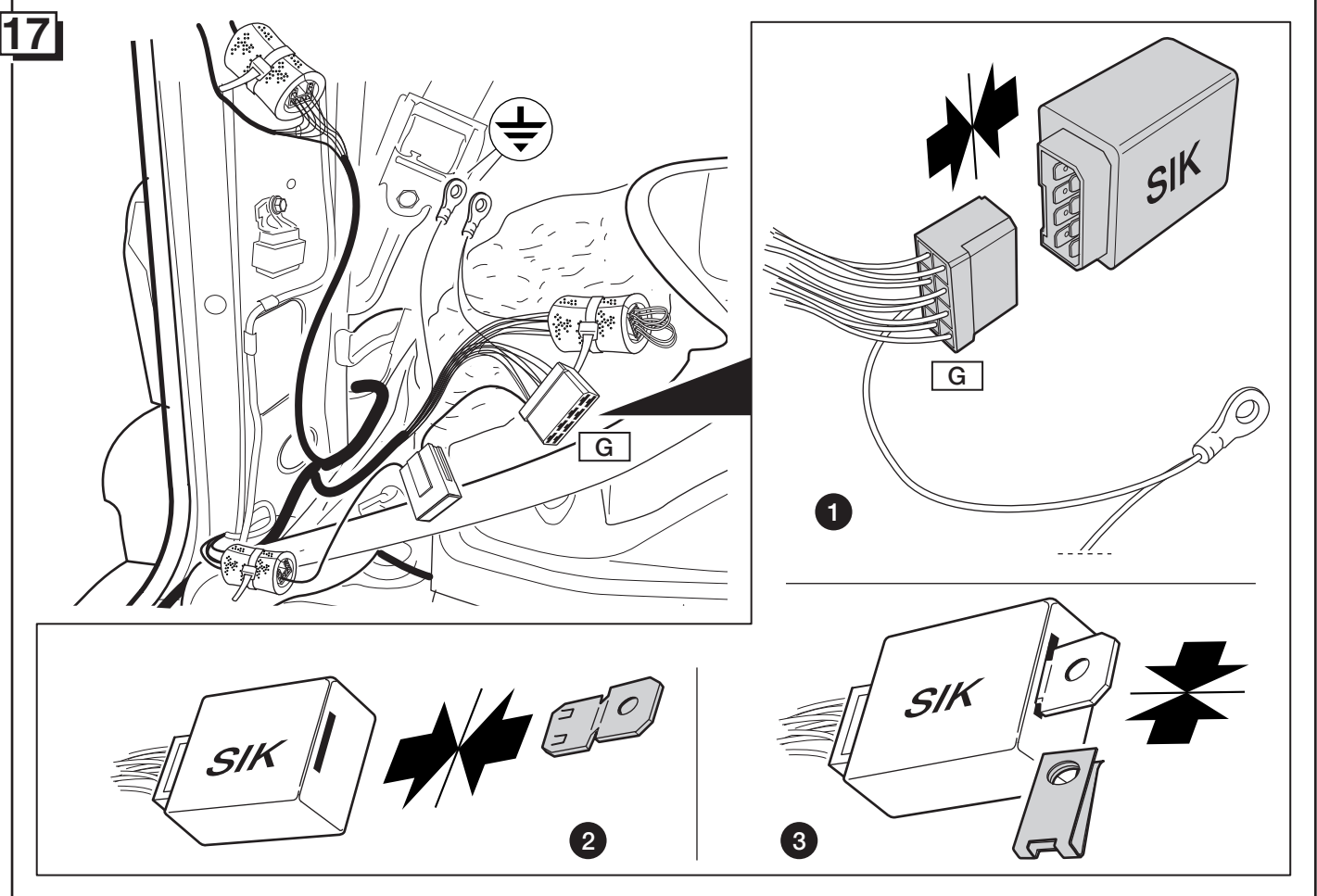


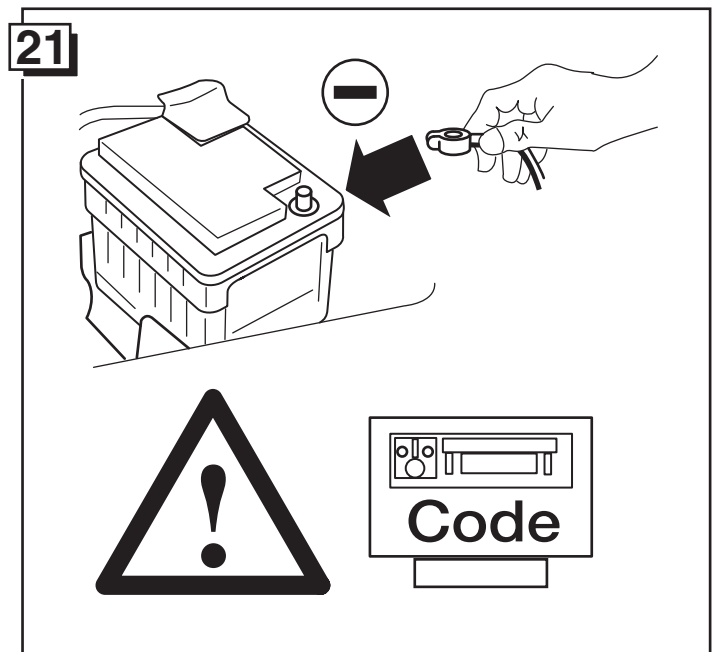
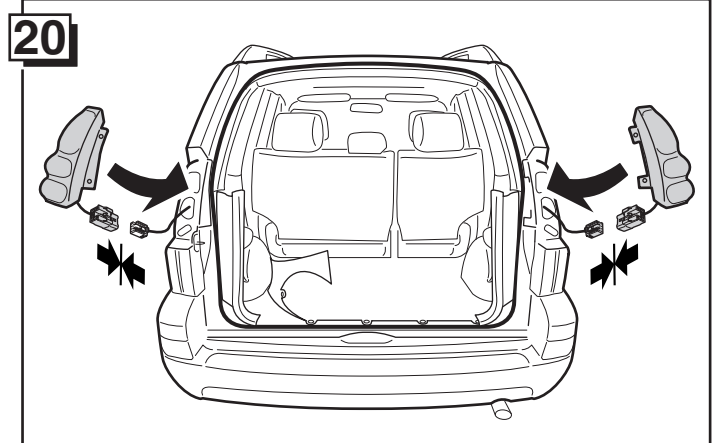
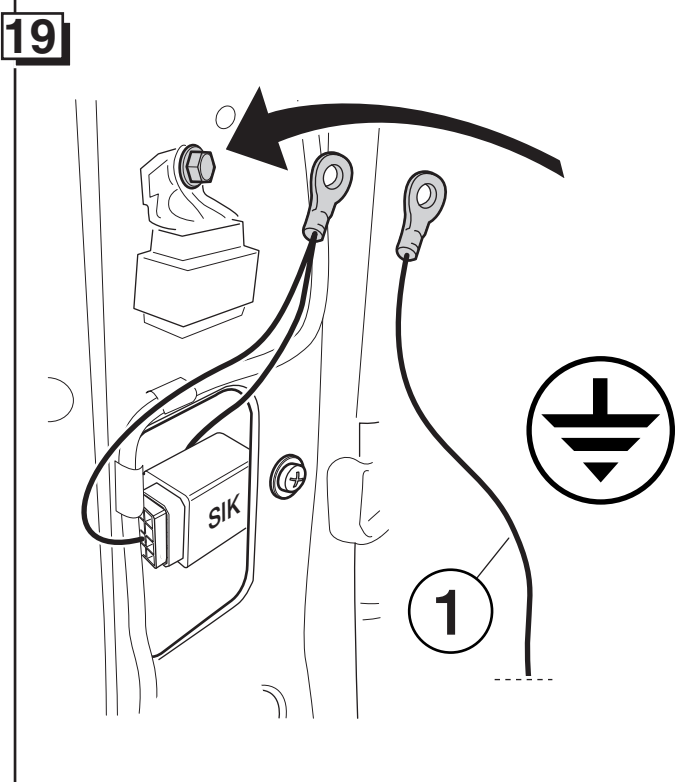




16







22

! CHECK FUNCTIONS !
! FUNKTIONEN KONTROLLIEREN !
! CONTRÔLER LES FONCTIONS !
! CONTROLEER FUNCTIES !

