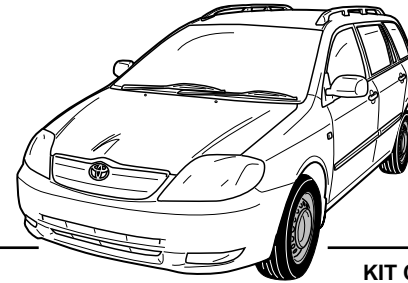




Vehicle
Corolla

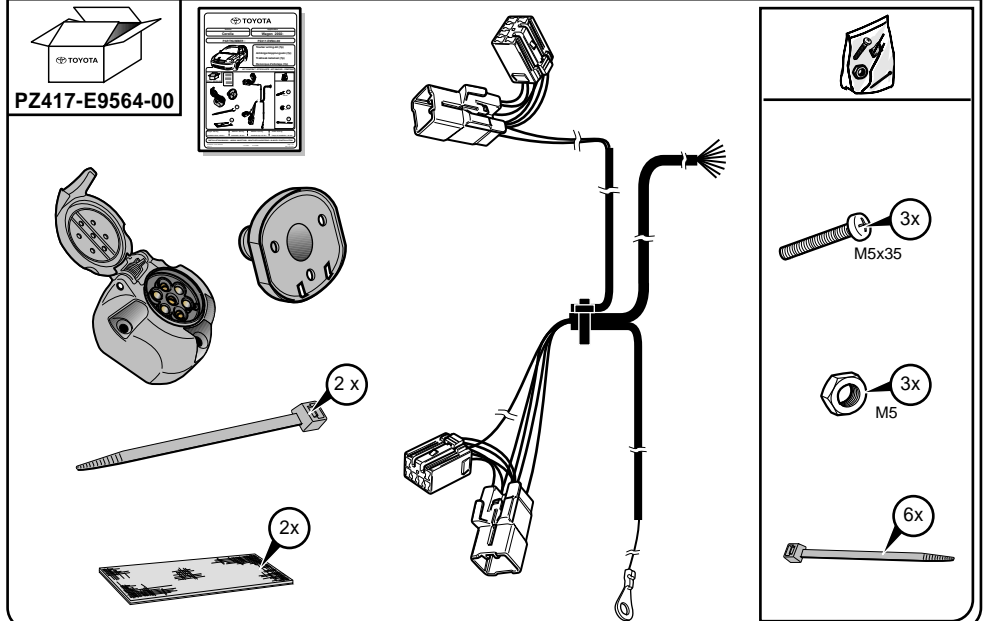
Application
Wagon 2002-

PARTNUMBER : PZ417-E9564-00



Towbar wiring-kit (7p)
Anhängerkupplungsatz (7p)
Trekhaak kabelset (7p)
Remorque d'attelage (7p)

KIT CONTENT - STÜCKLISTE - KIT INHOUD - CONTENU



Weight : 0,61 kg

Gewicht : 0,61 kg

Gewicht : 0,61 kg

Poids : 0,61 kg

Installation time : 35 min.

Anbauezeit : 35 min.

Installatie tijd : 35 min.

Temps d' installation : 35 min.

INSTALLATION MANUAL - ANBAU ANLEITUNG - MONTAGE HANDLEIDING - MANUEL D'INSTALLATION

PARTNAME : Towbar wiring-kit / Anhängerkuppplungsatz
Trekhaak kabelset / Remorque d'attelage

PARTNUMBER : PZ417-E9564-00

APPLICATION - ANWENDUNG - APPLICATIE - APPLICATION

MODELCODE Corolla Wagon Japan 2002- : **E12*L-AW*W**

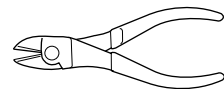
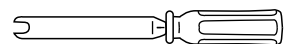
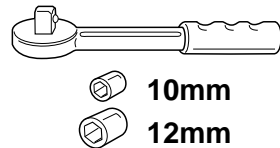
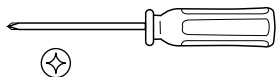
MODELCODE Corolla Wagon Turkey 2002- : **E12*L-D**W**

☺	☹
VEHICLE OPTION - FAHRZEUG OPTION - VOERTUIG OPTIE - OPTION VEHICULE	
Not applicable Nicht zutreffend Niet van toepassing Non applicable	Not applicable Nicht zutreffend Niet van toepassing Non applicable

ACCESSORY - ZUBEHÖR - ACCESSOIRE- ACCESSOIRE	
Not applicable Nicht zutreffend Niet van toepassing Non applicable	Not applicable Nicht zutreffend Niet van toepassing Non applicable

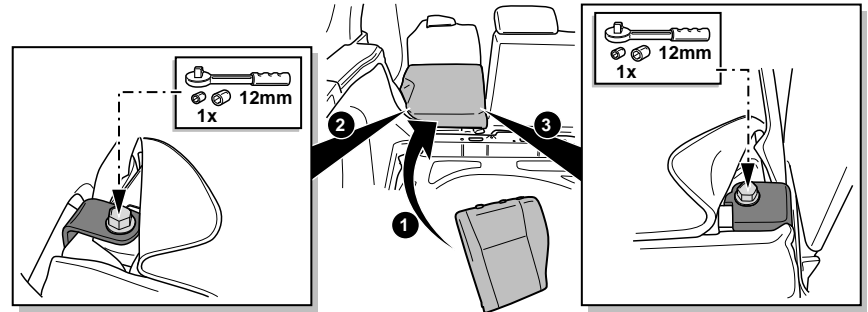
SAFETY PRECAUTION - SICHERHEITSMABNAHME - VEILIGHEIDSVORSCHRIFTEN - PRECAUTIONS DE SECURITE	
	Not applicable Nicht zutreffend Niet van toepassing Non applicable

TOOLS - WERKZEUGE - WERKTUIGEN - OUTILS

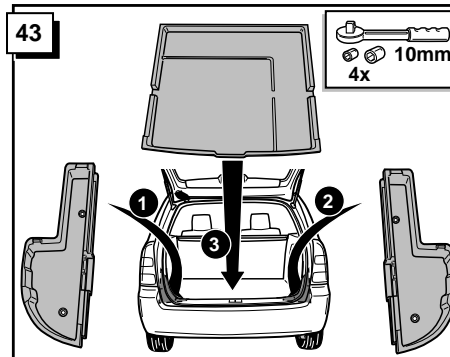


42

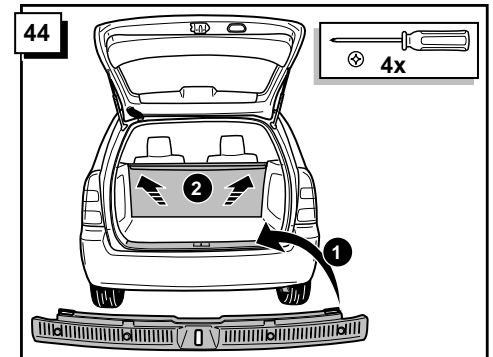
Turkey production



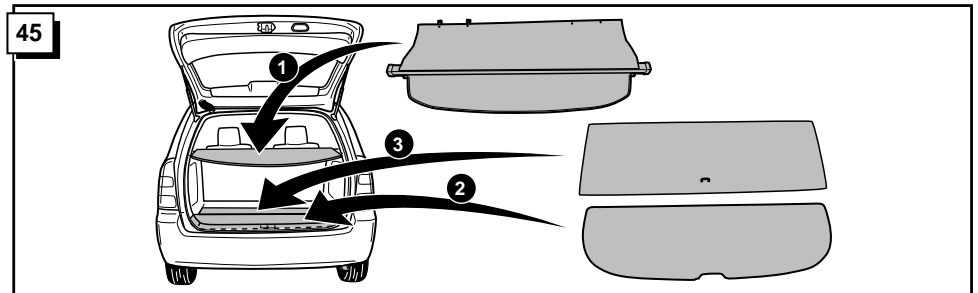
43



44

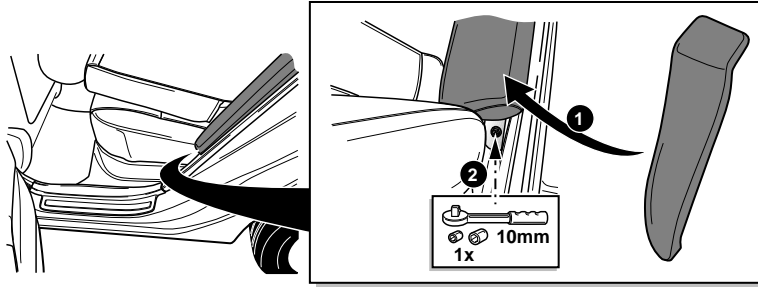


45



39

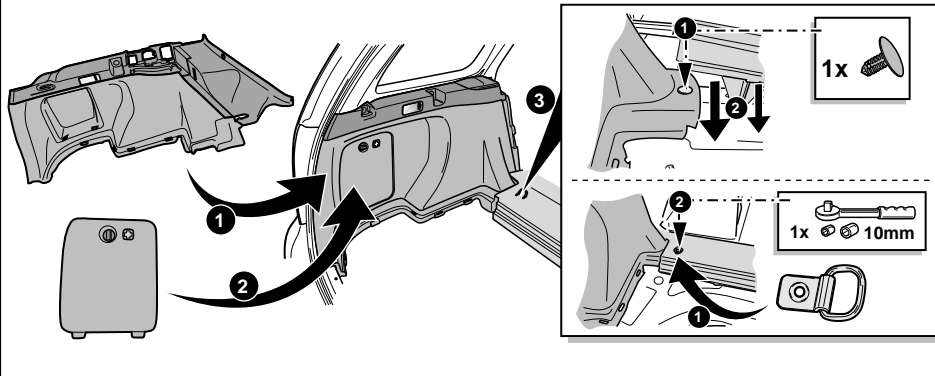
Japan production



* Go to pag. 15 **43** . * Mit pag. 15 **43** weiter gehen. * Ga verder op pag. 15 met **43** .
 * Utilisé voir pag. 15 **43** .

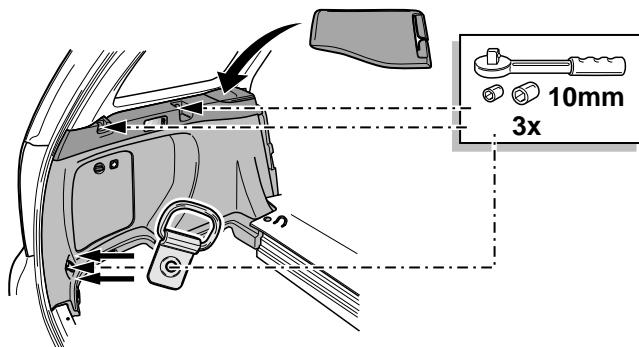
40

Turkey production



41

Turkey production



*Number of installation steps : 45

*Zahl der Einbauschritte: 45

*Aantal installatie stappen: 45

*Nombre des démarches d'installation: 45

CRITICAL OPERATIONS - SICHERHEITSMÄSSIGKEIT - KRITIEKE HANDELINGEN - OPERATIONS DÉLICATE

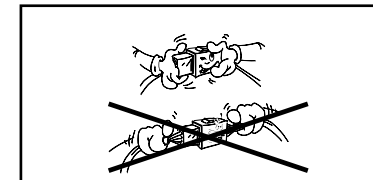
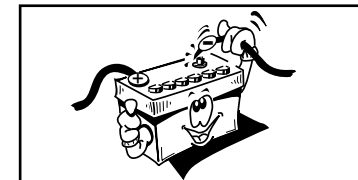
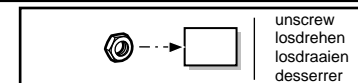
Picture: 15, 17

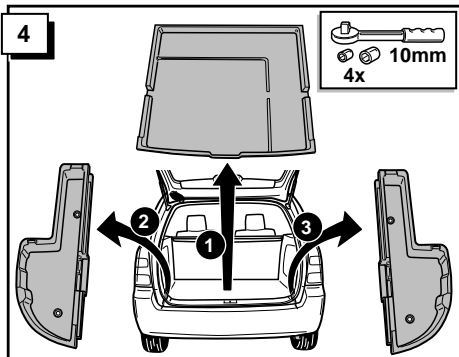
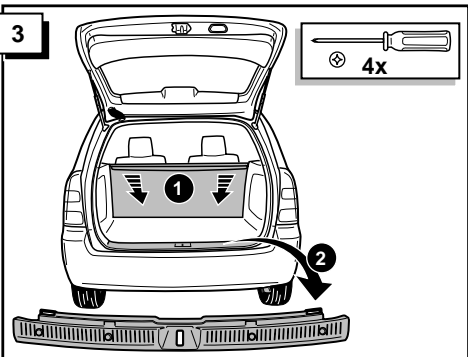
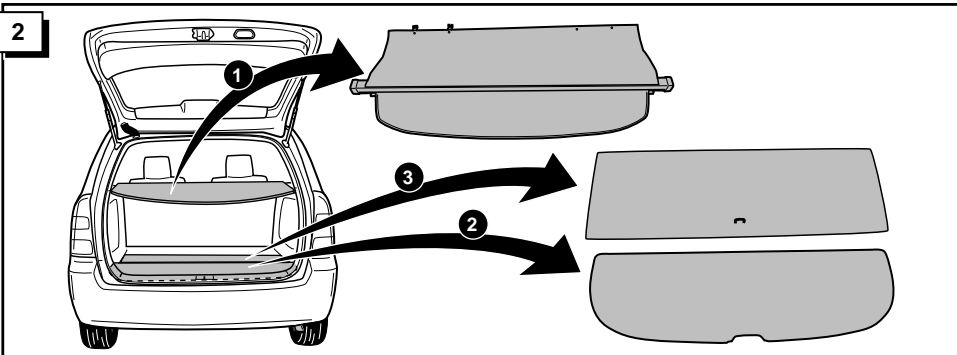
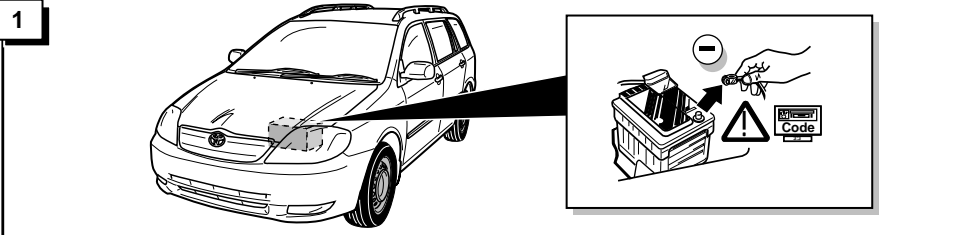
Abbildung: 15, 17

Figuur: 15, 17

Illustration: 15, 17

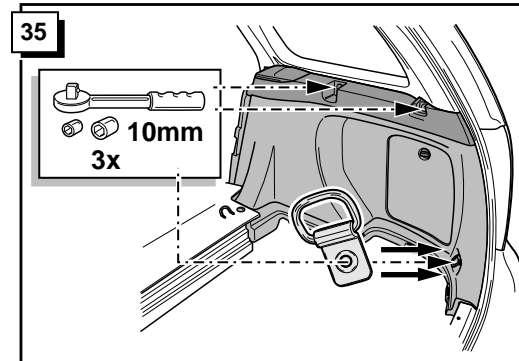
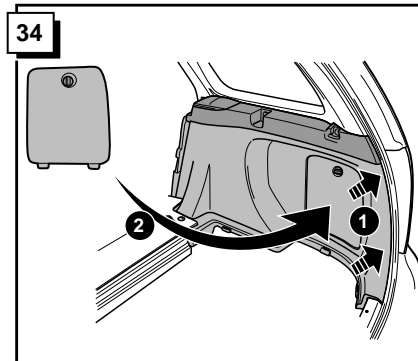
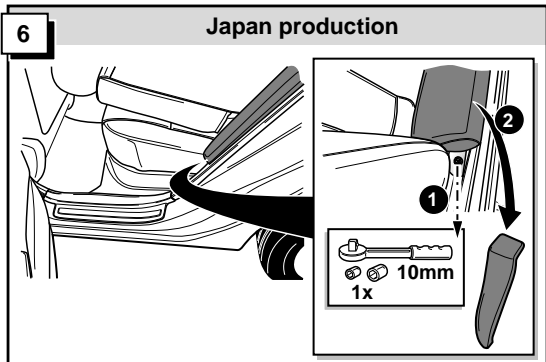
- * Modifications of spanner jaw size for hexagonal bolts and nuts according to ISO 272 (1990). Please check the respective widths and only use the correct tools.
- * Umstellung der Schlüsselweiten von Sechskantschrauben und Muttern nach ISO 272 (1990). Bitte prüfen Sie die jeweilige Schlüsselweite und verwenden Sie nur das hierzu passende Werkzeug.
- * Omzetting van de sleutelwijdten voor zes-kantschroeven en moeren volgens ISO 272 (1990). Controleert U a.u.b. elke sleutelwijdte en gebruik alleen het hiervoor bestemde gereedschap.
- * Modification de la taille des clefs pour les boulons et écroux hexagonaux conformément à ISO 272 (1990). Veuillez contrôler la largeur respective des clefs et n' employez qu' un outillage approprié.





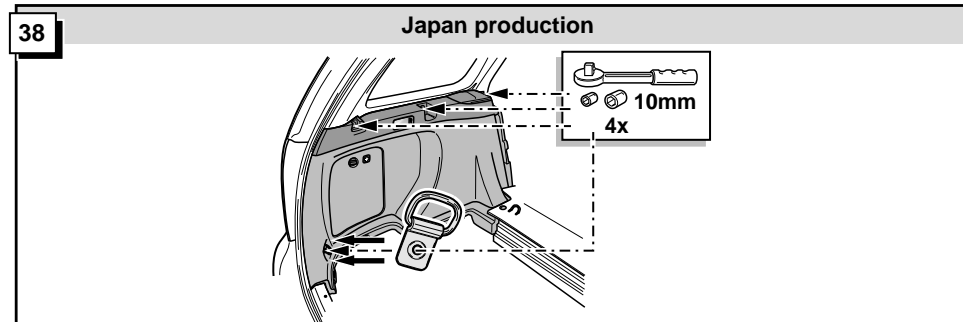
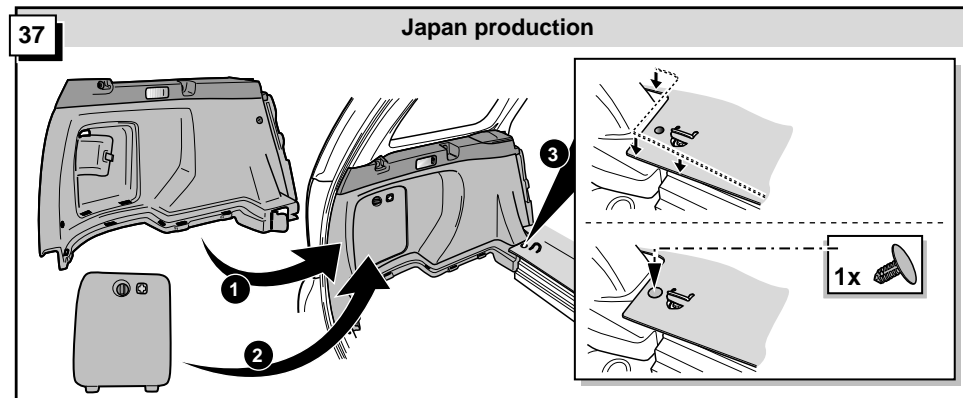
5 Turkey production

- * Go to pag.5 **10** .
- * Mit pag.5 **10** weiter gehen.
- * Ga verder op pag.5 **10** .
- * Utilisé voir pag.5 **10** .



36 Turkey production

- * Go to **40** .
- * Mit **40** weiter gehen.
- * Ga verder met **40** .
- * Utilisé voir **40** .



INFO

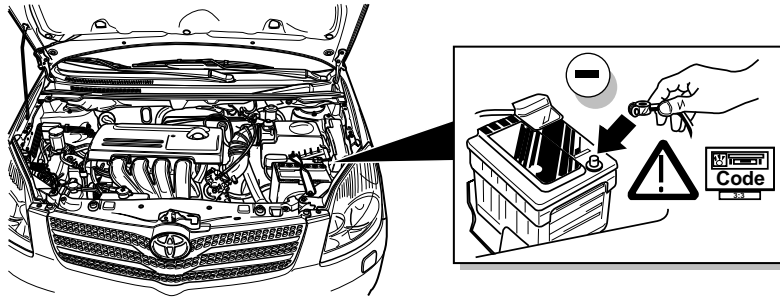
By switching on flashers with the trailer connected (3x21W) or the warning lights (6x21W), the 2nd direction indicator light will flash.

Die Kontrolleuchte blinkt, wenn beim angeschlossenen Anhänger die Blinker (3x21W) oder Warnblinkanlage (6x21W) eingeschaltet sind.

Het controle-lampje knippert wanneer bij aangesloten aanhanger de knipperlichten (3x21W) of waarschuwingslichten (6x21W) ingeschakeld zijn.

Le deuxième témoin de contrôle clignote lorsque les feux de détresses (6X21W) et les clignotants (3X21W) du véhicule sont allumés alors que la caravane/remorque est accouplée au véhicule.

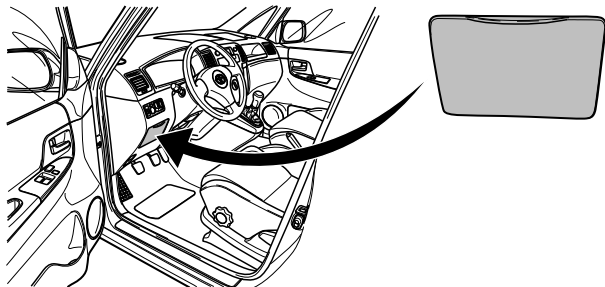
31



32

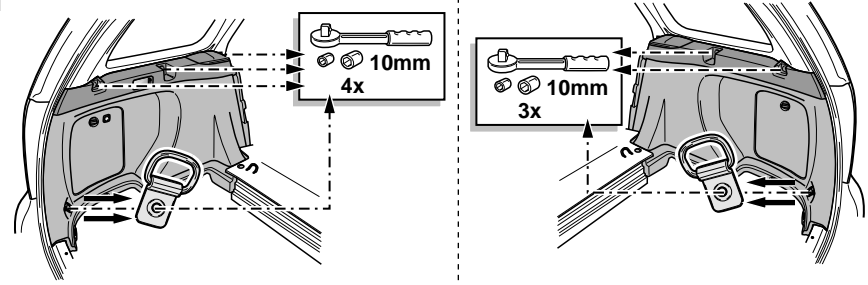
! CHECK FUNCTIONS !
FUNKTIONEN KONTROLLIEREN !
CONTROLEER FUNCTIES !
CONTRÔLER LES FONCTIONS !

33



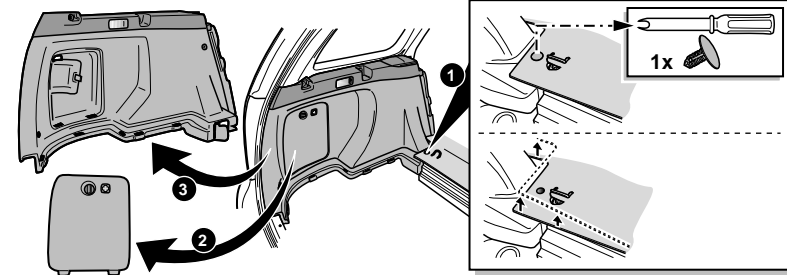
7

Japan production



8

Japan production



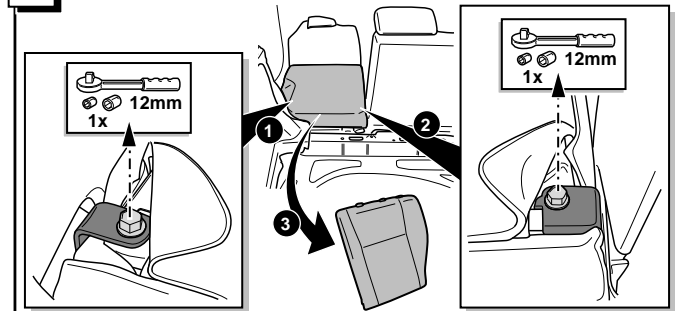
9

Japan production

- * Go to pag. 6 **13**.
- * Mit pag. 6 **13** weiter gehen.
- * Ga verder op pag. 6 **13**.
- * Utilisez voir pag. 6 **13**.

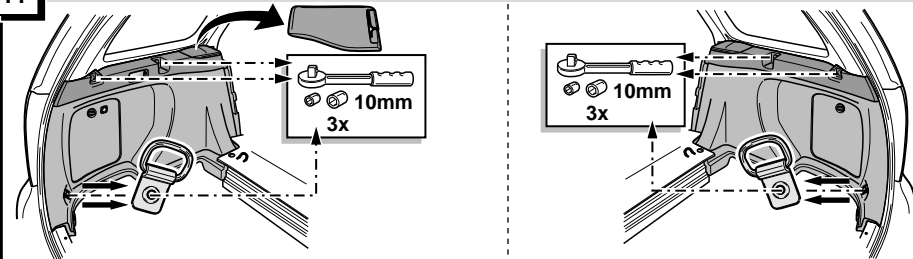
10

Turkey production



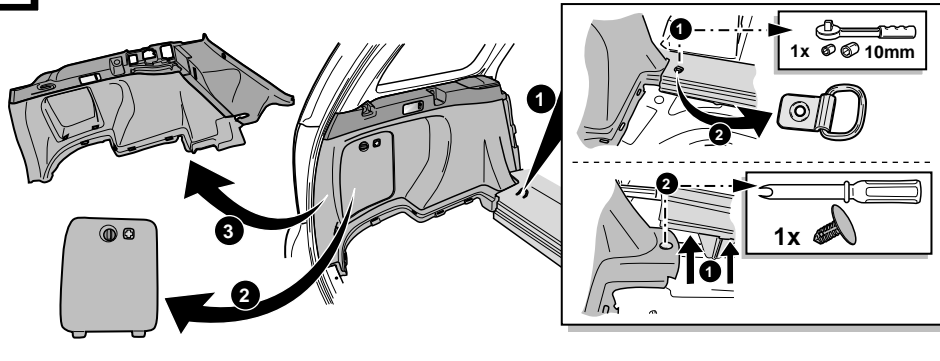
11

Turkey production

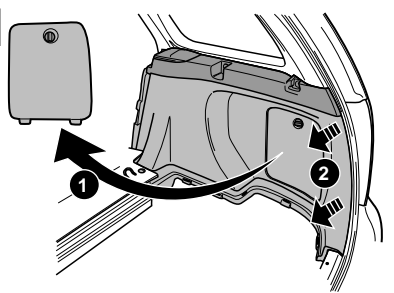


12

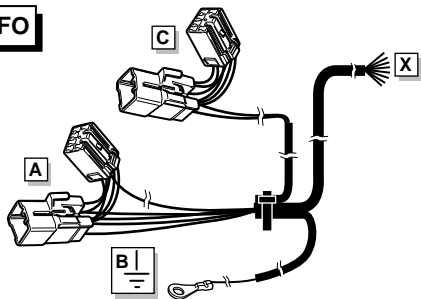
Turkey production



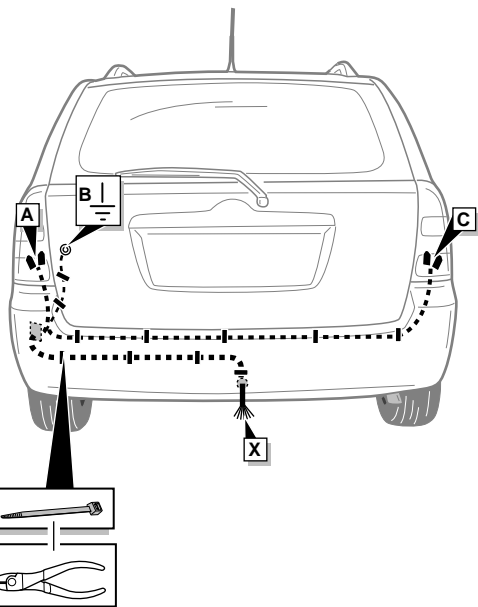
13



INFO

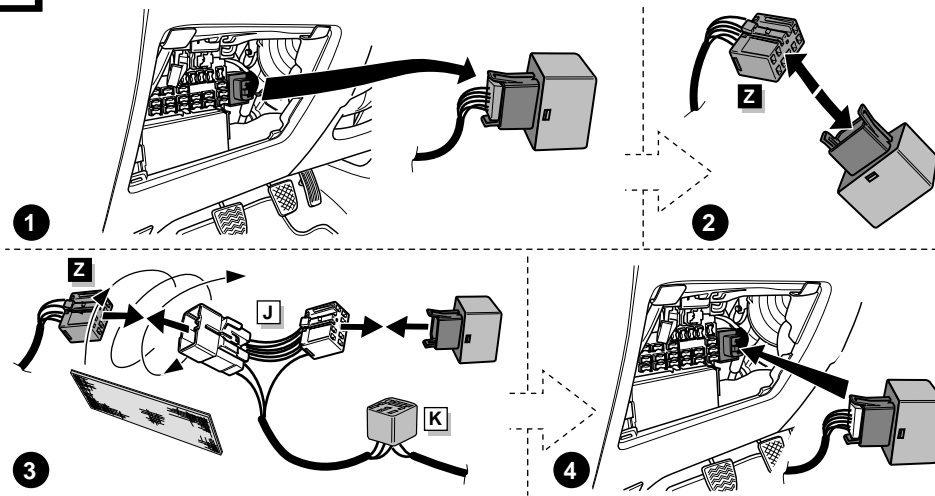


ROUTING



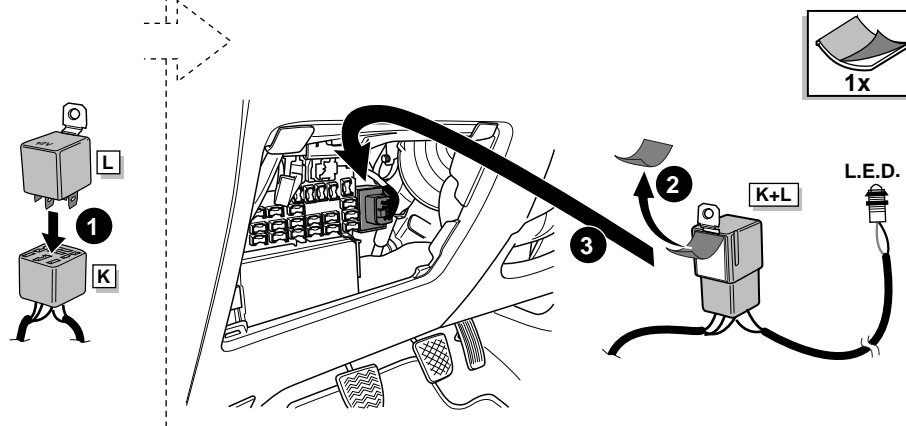
28

Turkey production

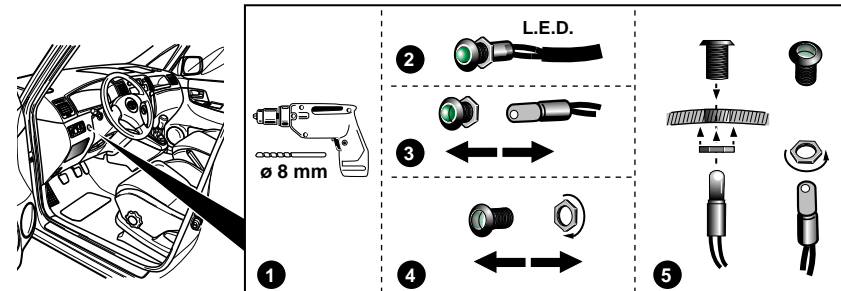


29

Turkey production



30



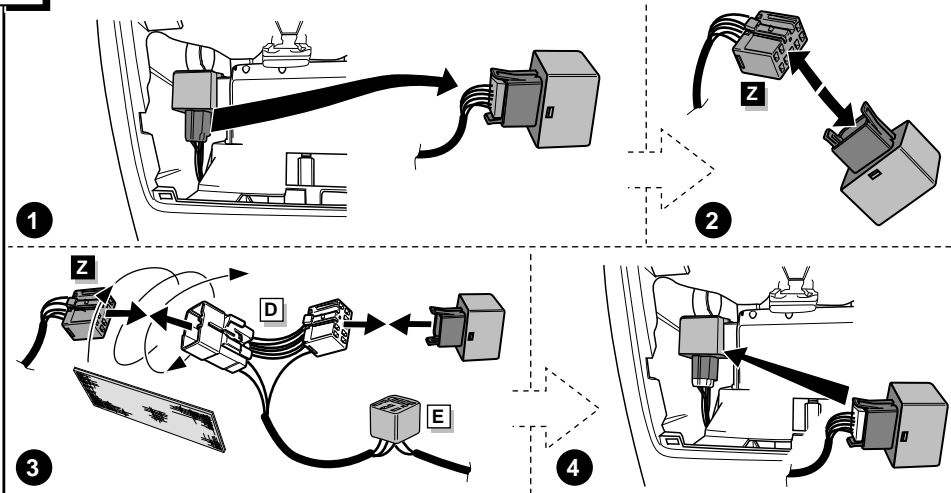
25

Turkey production

- * Go to **28** .
- * Mit **28** weiter gehen.
- * Ga verder met **28** .
- * Utilisé voir **28** .

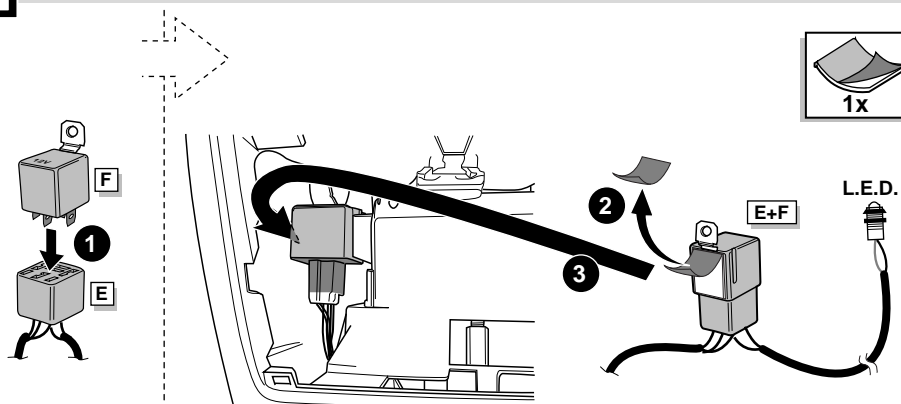
26

Japan production



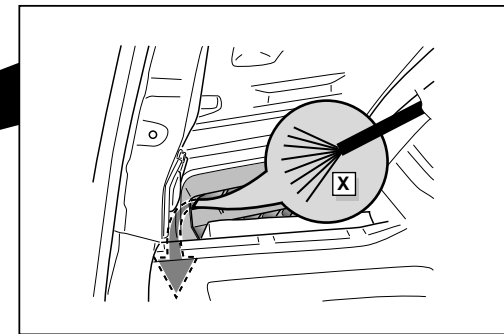
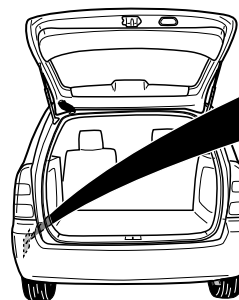
27

Japan production

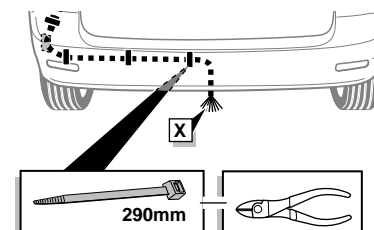


- * Go to pag. 11 **30** .
- * Mit pag. 11 **30** weiter gehen.
- * Ga verder op pag. 11 met **30** .
- * Utilisé voir pag. 11 **30** .

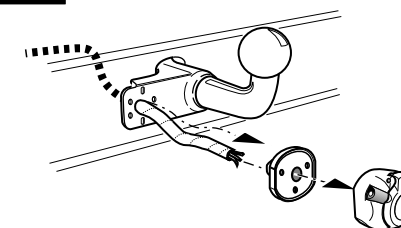
14



15



INFO



16

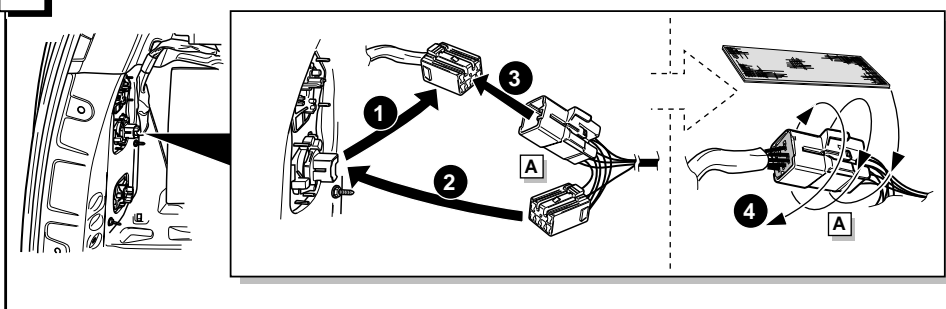
Socket connection / Anschluß Steckdose / Contactdoos aansluiting /
Connection de la prise

DIN/ISO 1724		GB	D	NL	F
	1/L	yellow	gelb	geel	jaune
	2	blue	blau	blauw	bleu
	3/31	white	weiß	wit	blanc
	4/R	green	grün	groen	vert
	5/58-R	brown	braun	bruin	marron
	6/54	red	rot	rood	rouge
	7/58-L	black	schwarz	zwart	noir
	8/58-b	grey	grau	grijs	gris

17



18

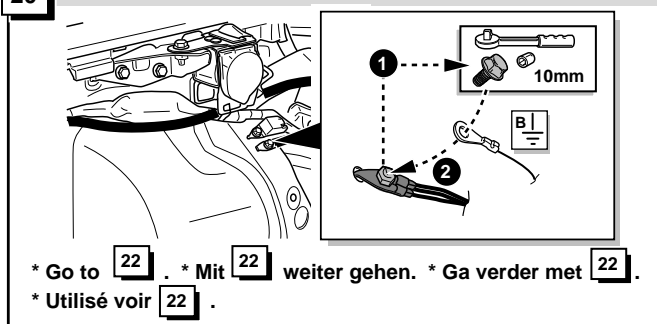


19 Turkey production

- * Go to **21** .
- * Mit **21** weiter gehen.
- * Ga verder met **21** .
- * Utilisé voir **21** .

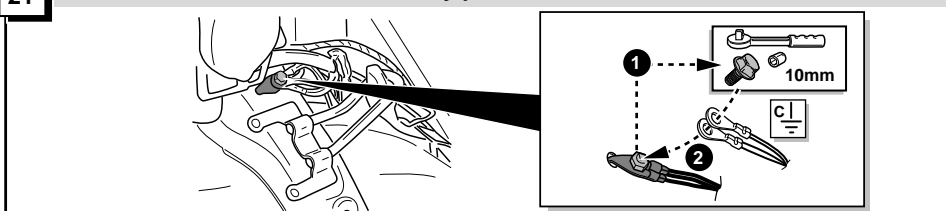
20

Japan production

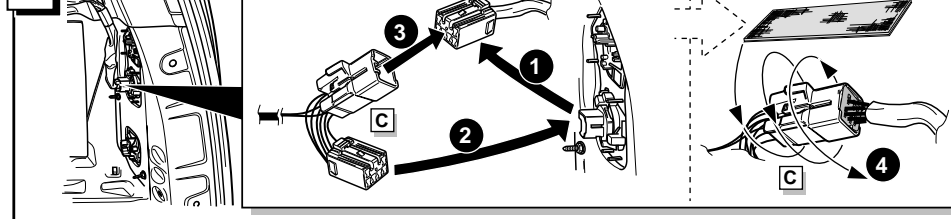


21

Turkey production



22



INFO

* Use pictures 23 up to and including 30 if optional flasher-indicator PZ417-99560-02 (not included, available at your Toyota dealer) is used. If not used, go to picture 31.

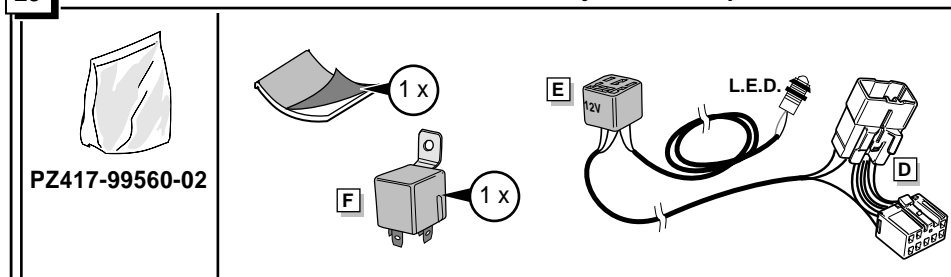
* Benutzen Sie die Zeichnungen 23 bis zum 30 wenn das optional Blinkgeber-Relais PZ417-99560-02 (nicht mitgeliefert, bei Ihnen Toyota Händler erhältlich) verwendet wird. Wenn nicht benützt, mit Abbildung 31 weiter gehen.

* Gebruik de beelden 23 t/m 30 als optioneel knipperlicht indicator PZ417-99560-02 (niet bijgeleverd, verkrijgbaar bij Toyota dealer) wordt gebruikt. Indien deze niet gebruikt wordt, ga dan verder vanaf figuur 31.

* Utiliser les composants indiqués dans les figures 23 jusqu'à 30 en cas d'utilisation d'un indicateur de clignotant PZ417-99560-02 (accessoire optionnel, livrable par votre concessionnaire Toyota). S'il n'est pas utilisé voir illustration 31.

23

*Part list *Teilliste *Onderdelenlijst *Liste de pieces



ROUTING

