




# Avensis

## Towing hitch Detachable

### Installation instructions

Model year:	2009
Vehicle code:	** T27 ** - AW * * * W
Part number:	PZ408-T5556-00
 Weight:	23 kg

Manual reference number: AIM 001 269-5

# Revision Record

Rev. No.	Date	Page	Picture	Update	New	Deleted Steps
1	05-11-2008	19;20;27; 28	9;10;11;22; 23	9;23	10;11;22	
2	18-11-2008	15;18;30	1;7;26	18	1;7;26	
3	26-01-2009	32; 33	29; 30	29; 30		
4	21-09-2009	19;20;27;28	9;10;11;22; 23	9;10;11;22; 23		
5	21-08-2020	3-12, 35		EC no. added		

**GB****FITTING INSTRUCTIONS -  
TOWBAR**

Type: THULE 4761  
 D-value: 10,1 kN  
 Vertical coupling load towbar: 75 kg  
 Manufacturer: THULE B. V.  
 Postbox 24  
 NL 7950 AA Staphorst  
 Model Application: Avensis Wagon  
 EC-Type Approval No.: e11 00-7070  
 e5 00-1674

**A50-X****Expert Fitment Required  
Ensure that this fitting instructions is  
passed to the customer**

In order to use the trailer hitch, simultaneous installation of an electrical kit is required. **(Cable set not included!)**

Remove undersealing, anti-corrosion wax and noise-deadening material in the area of the contact surfaces.

Apply corrosion protection material as specified in the TOYOTA service guidelines, where necessary.

After approximately 1000 km of trailer use, retighten all bolts to the correct torque values.

For correct trailer loads please refer to vehicle documents of the individual vehicle model.

The coupling ball must be kept clean and well greased\*.

\*EXCEPTION: When stabilizers are used, proceed according to the instructions of the manufacturers of the stabilizer. In this case coupling ball must be inspected for wear at regular intervals.

The trailer coupling must be installed and inspected in accordance with the applicable national regulations.

**D****ANBAUANWEISUNG FÜR  
ANHÄNGEVORRICHTUNG**

Typ: THULE 4761  
 D-Wert: 10,1 kN  
 Stützlast Anhängervorrichtung: 75 kg  
 Hersteller: THULE B. V.  
 Postbox 24  
 NL 7950 AA Staphorst  
 Verwendungsbereich: Avensis Wagon  
 EWG-Typgenehmigung Nr.: e11 00-7070  
 e5 00-1674

**A50-X****Einbau von einer Fachwerkstatt durchführen lassen.****Diese Einbauanweisung ist dem Kunden auszuhandigen.**

Zum Betreiben der Anhängervorrichtung ist der gleichzeitige Einbau eines Elektrobausatzes erforderlich. **(Kabelset nicht mitgeliefert!)**

Im Bereich der Anlageflächen muß Unterbodenschutz, Hohlraumkonservierung (Wachs) und Antidröhnmaterial entfernt werden.

Wo erforderlich, Korrosionsschutz entsprechend den TOYOTA-Service Richtlinien vornehmen.

Nach 1000 km Anhängerbetrieb alle Befestigungsschrauben mit vorgeschriebenem Drehmoment nachziehen.

Die für das jeweilige Fahrzeugmodell verbindlichen Anhängelasten sind den Fahrzeugpapieren zu entnehmen.

Die Kupplungskugel ist sauber zu halten und zu fetten\*.

\*AUSNAHME: Bei Verwendung von Stabilisierungseinrichtungen nach den Anweisungen des Herstellers der Stabilisierungseinrichtung vorgehen. Ebenfalls muß bei Verwendung einer solchen Stabilisierungseinrichtung die Kupplungskugel in regelmäßigen Abständen auf Verschleiß untersucht werden.

Der Anbau hat nach dieser Anbauanweisung zu erfolgen und ist gem. §§ 19, 20 oder 21 StVZO durch einen amtlich anerkannten Prüfer oder Sachverständigen zu überprüfen. Die Typgenehmigung der Anhängervorrichtung und diese Anbauanweisung sind dabei vorzulegen. Anbau, Überprüfung und Genehmigung der Anhängervorrichtung müssen den gültigen gesetzlichen Bestimmungen entsprechend durchgeführt werden.

**D**

Der grundsätzliche Anbau der Anhängervorrichtung nach Anhang I, Nr. 5.10 in Verbindung mit Anhang VII der Richtlinie 94/20/EG ist überprüft:

- \* Die vom Fahrzeughersteller serienmäßig genehmigten Befestigungspunkte sind eingehalten.
- \* Die Vorgaben zum Freiraum um die Kugel beziehungsweise über der Kugel sowie zur erforderlichen Höhe der Kugel über der Fahrbahn (Anhang VII, Abbildung 30 der Richtlinie 94/20/EG) sind beim serienmäßigen Fahrzeug gewährleistet.
- \* Die Kenndaten D-Wert und zul. statische Stützlast der Anhängervorrichtung sowie das amtliche Prüfzeichen befinden sich auf dem Typschild.
- \* Nur im Anhängetrieb darf das rückwärtige amtliche Kennzeichen durch die Kugel verdeckt werden, ansonsten ist sie abzunehmen und im Kofferraum befestigt mitzuführen.

**Diese Montage- und Betriebsanleitung ist im Fahrzeug mitzuführen und ggf. berechtigten Personen vorzulegen.**

Der Eintrag dieser EG-geprüften Anhängervorrichtung in die Fahrzeug-Papiere ist nicht (mehr) erforderlich; allerdings wird insbesondere bei Selbstmontage empfohlen, das Fahrzeug nach dem ordnungsgemäßen Anbau der Anhängervorrichtung bei einer auf den Anbau von THULE Anhängervorrichtungen geschulten Fachwerkstätte vorzuführen, damit die Einhaltung aller Bedingungen nochmals überprüft wird.

#### **Montagehinweise:**

Die Anhängervorrichtung ist ein Sicherheitsteil. Deshalb darf sie nur sach- und fachgerecht montiert werden.

Jegliche Änderungen bzw. Umbauten an der Anhängervorrichtung sind verboten. Sie führen zum Erlöschen der Genehmigung.

Isoliermasse bzw. Unterbodenschutz am Fahrzeug -falls vorhanden -im Bereich der Anlageflächen der Anhängervorrichtung sind zu entfernen. Blanke Karosseriestellen sowie Bohrungen mit Rostschutz versiegeln.

Falls erforderlich, Korrosionsschutz entsprechend den Toyota-Service-Richtlinien vornehmen.

#### **Betriebshinweise:**

Sämtliche Befestigungsschrauben der Anhänge-

**D**

vorrichtung sind nach circa 1000 Anhänger - km mit den vorgeschriebenen Anzugsdrehmomenten nachziehen.

Die Kupplungskugel ist sauber zu halten und leicht zu fetten. Die Verwendung einer Schutzkappe wird empfohlen. Werden jedoch Stabilisierungseinrichtungen verwendet, muß die Kupplungskugel fettfrei sein. Die Hinweise in den diesbezüglichen Betriebsanleitungen sind zu beachten.

Sobald an einer beliebigen Stelle ein Kupplungskugel-Durchmesser von 49,0 mm oder kleiner erreicht ist, darf die Kugel der Anhängervorrichtung aus Sicherheitsgründen nicht mehr weiter benutzt werden.

Das Leergewicht des Fahrzeuges erhöht sich nach Montage der Anhängervorrichtung um circa 20 kg.

Die zulässige Anhängelast und statische Stützlast für das Fahrzeug sind zu beachten. Diese Angaben sind in der Bedienungsanleitung des Fahrzeugs und in den Fahrzeug-Papieren vermerkt. Kontrolle: Die auf dem Fabrikschild der Anhängervorrichtung aufgeführten Daten müssen gleich oder größer sein als die vom Fahrzeughersteller genehmigten Daten. Falls sie größer sind, bleiben die vom Fahrzeughersteller genehmigten Daten gültig.

**E**

## INSTRUCCIONES DE MONTAJE PARA EL DISPOSITIVO DE REMOLQUE

Tipo: THULE 4761  
 Valor-D: 10,1 kN  
 Carga de apoyo de remolque: 75 kg  
 Fabricante: THULE B. V.  
 Postbox 24  
 NL 7950 AA Staphorst  
 Avensis Wagon  
 e11 00-7070  
 e5 00-1674

### A50-X

**El montaje deberá ser realizado por un taller especializado**

**Estas instrucciones de montaje deben de ser entregadas al cliente.**

Para el funcionamiento del dispositivo de remolque hace falta al mismo tiempo el montaje de un conjunto eléctrico. (**¡Juego de cables no viene incluido!**)

En el área de las superficies de apoyo han de eliminarse la protección del fondo, la conservación del espacio hueco (cera) y el material antiresonante.

En caso de necesidad, efectuar la protección anticorrosiva de acuerdo con las directrices de servicio de TOYOTA.

Al cabo de 1.000 km. de funcionamiento de remolque, reapretar todos los tornillos de fijación con el par de fuerzas especificado.

Las cargas de remolque admisibles para cada modelo respectivo de vehículo se pueden ver en la documentación del mismo.

La bola de acoplamiento ha de mantenerse limpia y engrasarse\*.

\* EXCEPCIÓN: En caso de utilización de dispositivos de estabilización, deberá procederse de acuerdo con las instrucciones del fabricante del dispositivo de estabilización. Igualmente, al utilizar tal dispositivo de estabilización, la bola de acoplamiento ha de examinarse a intervalos regulares en cuanto a su desgaste.

El montaje, la comprobación y la autorización del dispositivo de remolque deberán efectuarse de acuerdo con las disposiciones legales válidas.

**F**

## NOTICE DE MONTAGE DE L'ATTelage

Type: THULE 4761  
 Valeur D: 10,1 kN  
 Charge d'appui de l'attelage: 75 kg  
 Fabricant: THULE B. V.  
 Postbox 24  
 NL 7950 AA Staphorst  
 Avensis Wagon

Domaine d'utilisation:  
 N° d'homologation de la CE: e11 00-7070  
 e5 00-1674

### A50-X

**Confier le montage à un atelier spécialisé**

**Cette notice de montage doit être remise au client.**

L'utilisation du dispositif de remorquage implique le montage simultané d'un set électrique. (**Faisceau de câbles non fourni !**)

La protection du dessous de caisse, la cire de conservation des corps creux et le produit d'insonorisation doivent être enlevés.

Procéder à la protection contre la corrosion là où nécessaire et conformément aux directives de TOYOTA-Service.

Après avoir tracté une remorque sur 1000 km resserrer toutes les vis de fixation au couple prescrit.

Les charges pouvant être tractées par chacun des modèles sont prescrites dans les papiers du véhicule.

La rotule doit toujours être propre et graissée.\*

\* EXCEPTION: En cas d'utilisation de dispositifs de stabilisation, procéder selon les instructions du fabricant du dispositif de stabilisation. La rotule doit également être périodiquement vérifiée quant à son usure éventuelle si un tel dispositif de stabilisation est employé.

Le dispositif de remorquage doit être monté, vérifié et autorisé conformément aux dispositions légales en vigueur.

**I****ISTRUZIONE DI MONTAGGIO DEL DISPOSITIVO DI TRAINO**

Tipo: THULE 4761  
 Valore-D: 10,1 kN  
 Carico del timone di traino: 75 kg  
 Produttore: THULE B. V.  
 Postbox 24  
 NL 7950 AA Staphorst  
 Avensis Wagon  
 e11 00-7070  
 e5 00-1674

Campo d'uso:  
 EURO approval No.:

**A50-X**

**Il montaggio dev'essere affidato a un'officina specializzata.**

**Le presenti istruzioni di montaggio devono essere consegnate al cliente.**

Per l'utilizzazione del dispositivo di traino è necessaria l'applicazione di un relativo impianto elettrico. **(Set di cavi non in dotazione!)**

Allontanare la protezione sottoscocca, il trattamento antiruggine dei recessi irraggiungibili (cera) e la massa antirombo nell'ambito delle superfici di contatto.

Se e dove necessario applicare la protezione anticorrosione attenendosi alle direttive service TOYOTA.

Dopo 1000 km di uso del traino, stringere di nuovo tutte le viti di fissaggio con il momento torcente prescritto.

Il peso massimo trainabile vincolante per il rispettivo modello di veicolo trainante è riportato nella rispettiva documentazione tecnica del veicolo.

L'aggancio a sfera dev'essere mantenuto pulito e ingrassato (\*).

(\* ECCEZIONE: Nel caso vengano impiegati dispositivi di stabilizzazione attenersi alle istruzioni del produttore del dispositivo di stabilizzazione. Nel caso d'impiego di un tale dispositivo di stabilizzazione è pure necessario di controllare a regolari intervalli di tempo il grado di usura dell'aggancio a sfera.

Il montaggio, la revisione ed il collaudo del dispositivo di traino dovranno essere eseguiti nel rispetto della normativa legale vigente.

**P****INSTRUÇÕES DE MONTAGEM PARA DISPOSITIVO DE REBOQUE**

Tipo: THULE 4761  
 Valor D: 10,1 kN  
 Capacidade de carga de reboque: 75 kg  
 Fabricante: THULE B. V.  
 Postbox 24  
 NL 7950 AA Staphorst  
 Avensis Wagon  
 e11 00-7070  
 e5 00-1674

Campo de utilização:  
 N° de autorização CEE:

**A50-X**

**Mandar efectuar a montagem em uma oficina especializada**

**Estas instruções de montagem deverão ser entregues ao cliente.**

Para operação deste dispositivo de reboque, é necessário montar um conjunto eléctrico simultaneamente. **(O conjunto de cabos não está incluído!)**

Na superfície do sistema deverá ser removida a protecção inferior da carroçaria, conservante de espaços ociosos (cera) e material anti-ruído.

Efectuar as medidas de protecção anti-corrosiva onde for necessário, de acordo com as directrizes de serviço da TOYOTA.

Reapertar todos parafusos de fixação com o binário de aperto prescrito após 1000 km.

As cargas de reboque permitidas autorizadas para cada modelo de veículo podem ser vistas nos documentos do veículo.

A bola do engate de reboque deverá ser mantida limpa e lubrificada\*.

\* EXCEPÇÃO: Utilizar dispositivos estabilizadores de acordo com as instruções de operação dos fabricantes dos dispositivos. Da mesma forma deve-se controlar a bola do engate em intervalos regulares quanto à desgaste no caso de se utilizar tais dispositivos estabilizadores.

A montagem, controle e autorização do dispositivo de reboque deverão ser executados de acordo com as normas legais.

**I****ISTRUZIONE DI MONTAGGIO DEL DISPOSITIVO DI TRAINO**

Tipo: THULE 4761  
 Valore-D: 10,1 kN  
 Carico del timone di traino: 75 kg  
 Produttore: THULE B. V.  
 Postbox 24  
 NL 7950 AA Staphorst  
 Avensis Wagon  
 e11 00-7070  
 e5 00-1674

Campo d'uso:  
 EURO approval No.:

**A50-X**

**Il montaggio dev'essere affidato a un'officina specializzata.**

**Le presenti istruzioni di montaggio devono essere consegnate al cliente.**

Per l'utilizzazione del dispositivo di traino è necessaria l'applicazione di un relativo impianto elettrico. **(Set di cavi non in dotazione!)**

Allontanare la protezione sottoscocca, il trattamento antiruggine dei recessi irraggiungibili (cera) e la massa antirombo nell'ambito delle superfici di contatto.

Se e dove necessario applicare la protezione anticorrosione attenendosi alle direttive service TOYOTA.

Dopo 1000 km di uso del traino, stringere di nuovo tutte le viti di fissaggio con il momento torcente prescritto.

Il peso massimo trainabile vincolante per il rispettivo modello di veicolo trainante è riportato nella rispettiva documentazione tecnica del veicolo.

L'aggancio a sfera dev'essere mantenuto pulito e ingrassato (\*).

(\* ECCEZIONE: Nel caso vengano impiegati dispositivi di stabilizzazione attenersi alle istruzioni del produttore del dispositivo di stabilizzazione. Nel caso d'impiego di un tale dispositivo di stabilizzazione è pure necessario di controllare a regolari intervalli di tempo il grado di usura dell'aggancio a sfera.

Il montaggio, la revisione ed il collaudo del dispositivo di traino dovranno essere eseguiti nel rispetto della normativa legale vigente.

**P****INSTRUÇÕES DE MONTAGEM PARA DISPOSITIVO DE REBOQUE**

Tipo: THULE 4761  
 Valor D: 10,1 kN  
 Capacidade de carga de reboque: 75 kg  
 Fabricante: THULE B. V.  
 Postbox 24  
 NL 7950 AA Staphorst  
 Avensis Wagon  
 e11 00-7070  
 e5 00-1674

Campo de utilização:  
 N° de autorização CEE:

**A50-X**

**Mandar efectuar a montagem em uma oficina especializada**

**Estas instruções de montagem deverão ser entregues ao cliente.**

Para operação deste dispositivo de reboque, é necessário montar um conjunto eléctrico simultaneamente. **(O conjunto de cabos não está incluído!)**

Na superfície do sistema deverá ser removida a protecção inferior da carroçaria, conservante de espaços ociosos (cera) e material anti-ruído.

Efectuar as medidas de protecção anti-corrosiva onde for necessário, de acordo com as directrizes de serviço da TOYOTA.

Reapertar todos parafusos de fixação com o binário de aperto prescrito após 1000 km.

As cargas de reboque permitidas autorizadas para cada modelo de veículo podem ser vistas nos documentos do veículo.

A bola do engate de reboque deverá ser mantida limpa e lubrificada\*.

\* EXCEPÇÃO: Utilizar dispositivos estabilizadores de acordo com as instruções de operação dos fabricantes dos dispositivos. Da mesma forma deve-se controlar a bola do engate em intervalos regulares quanto à desgaste no caso de se utilizar tais dispositivos estabilizadores.

A montagem, controle e autorização do dispositivo de reboque deverão ser executados de acordo com as normas legais.

**N****MONTERINGSANVISNING FOR TILHENGERFESTE**

Type: THULE 4761  
 D-verdi: 10,1 kN  
 Støttebelastning tilhengerfeste: 75 kg  
 Produsent: THULE B. V.  
 Postbox 24  
 NL 7950 AA Staphorst

Bruksområde: Avensis Wagon  
 EWG-typegodkjennelse: e11 00-7070  
 e5 00-1674

**A50-X**

**Monteringen må foretas av et fagverksted**  
**Denne monteringsanvisningen må overleveres til kunden.**

Før bruk av tilhengerfestet er det nødvendig med samtidig montering av en elektrobyggekomponeent. **(Ledningsknippe ikke inkludert!)**

I festeområdet må understellsbehandlingen, hullromskonserveringen (voks) og antistøymaterialet fjernes.

Dersom nødvendig må korrosjonsbeskyttelsen foretas i henhold til TOYOTA service-retningslinjer.

Etter 1000 km tilhengerdrift må alle festeskruene skrues fast igjen med foreskrevet dreiemoment.

De tilhengerlastene som gjelder for de respektive kjøretøymodellene finnes i vognkortet.

Kopplingskulan må alltid holdes ren og må smøres inn\*.

\*Unntak: Ved bruk av stabiliseringsinnretninger, må det gås fram etter anvisning fra produsenten av disse. Likeledes må ved bruk av slike stabiliseringsinnretninger kopplingskulan undersøkes med regelmessige mellomrom for slitasje.

Montering, kontroll og tillatelse til tilhengerfestet må gjennomføres i henhold til de gyldige, lovfestede bestemmelsene.

**S****MONTERINGSANVISNING FÖR FÄSTE FÖR KOPPLINGSKULA**

Typ: THULE 4761  
 D-värde: 10,1 kN  
 Stöttebelastning för dragkrok: 75 kg  
 Tillverkare: THULE B. V.  
 Postbox 24  
 NL 7950 AA Staphorst

Användningsområde: Avensis Wagon  
 EURO approval No.: e11 00-7070  
 e5 00-1674

**A50-X**

**Låt montaget utföras av en bilverkstad.**  
**Denna monteringsanvisning skall överlämnas till kunden.**

För att kunna använda släpvagnskopplingen är det nödvändigt att montera den tillhörande elektriska monteringsatsen. **(Kabelset inkluderas ej!)**

På anliggningsytorna måste underredsbehandlig, hålrumskonservering (vax) och ljudisoleringsmassa avlägsnas.

Där så erfordras skall korrosionsskydd utföras enligt riktlinjerna för TOYOTA service.

Etter 1000 km körning med släpvagn skall alla fästskruvar efterdras med foreskrivet åtdragningsmoment.

Den för respektive bilmodell gällande högsta tillåtna släpfordonsvikten framgår av bilens registreringsbevis.

Kopplingskulan skall hållas ren och infettas\*.

\* UNDANTAG: Vid användning av stabiliseringsanordningar som verkar på kopplingskulan, skall man följa anvisningarna från tillverkaren av stabiliseringsanordningen. Vid användning av en sådan stabiliseringsanordning måste kopplingskulan regelbundet undersökas med avseende på slitage.

Montering og kontroll av släpvagnskopplingen måste utföras enligt gällande lagstadgade bestämmelser.



**SF****VETOLAITTEEN ASENNUSOHJE**

Tyyppi: THULE 4761  
 D-arvo: 10,1 kN  
 Vetokoukun suurin verti-  
 kaallinen kytkinkuormitus: 75 kg  
 Valmistaja: THULE B. V.  
 Postbox 24  
 NL 7950 AA  
 Staphorst  
 Avensis Wagon  
 e11 00-7070  
 e5 00-1674

**A50-X****Asennuksen suorittaa merkkikorjaamo****Tämä asennusohje annetaan asiakkaille.**

Vetolaitteen käyttöä varten on tarpeen asentaa samanaikaisesti sähkösarja. **(Kaapeliseti ei kuulu toimitukseen!)**

Asennuskohdista on poistettava pohjamassaus, tyhjän tilan säilöntä (vaha) ja melunestoaine.

Korroosiosuojaa käytetään tarvittavissa kohdin TOYOTA huollon antamien ohjeiden mukaan.

Kiristä kaikki kiinnitysruuvit määrättyllä vääntömomentilla, kun vetokoukku on ollut käytössä 1000 km.

Jokaisen ajoneuvomallin sitovat sallitut vetokuormat on ilmoitettu ajoneuvon papereissa.

Kytkimen nuppi on pidettävä puhtaana ja rasvattavana.\*

\* POIKKEUS: Käytettäessä vakauslaitteita menettellään vakauslaitteen valmistajan antamien ohjeiden mukaan. Samoin on käytettäessä vakauslaitetta tarkastettava kytkimen nupin kuluminen säännöllisin väliajoin.

Vetolaitteen asennus, tarkastus ja hyväksyntä on tehtävä voimassa olevien lakien ja säännösten mukaan.

**CZ****INSTRUKCE K MONTÁŽI ZÁVĚSNÉHO**

Typ: THULE 4761  
 Hodnota D: 10,1 kN  
 Maximální vertikální spojovací zatížení záchytného háku: 75 kg  
 Výrobce: THULE B. V.  
 Postbox 24  
 NL 7950 AA Staphorst  
 Avensis Wagon  
 e11 00-7070  
 e5 00-1674

**A50-X****Nechte montáž provést ve specializované dílně****Tuto montážní instrukci je třeba předat zákazníkovi.**

Pro provoz závěsného zařízení je zapotřebí současná instalace montážní soupravy elektro. **(Sada kabelů se nedodává společně s výrobkem!)**

V oblasti ploch zařízení je třeba odstranit ochranu podvozku proti korozi, konzervaci dutin (vosk) a tlumicí prostředek.

Kde je to zapotřebí, ošetřete ochranným prostředkem proti korozi podle Servisní směrnice TOYOTA.

Po 1000 km provozu s přívěsem dotáhněte všechny šrouby předepsaným utahovacím momentem.

Dovolené hmotnosti přívěsu pro příslušný model vozidla jsou uvedeny v dokladech k vozidlu.

Kouli spojky je třeba udržovat v čistotě a mazat jí\*.

\* VÝJIMKA: Při použití stabilizačních zařízení postupujte podle pokynů výrobce stabilizačního zařízení. Rovněž je třeba při použití takového stabilizačního zařízení v pravidelných intervalech kontrolovat opotřebení koule spojky.

Montáž, kontrola a povolení závěsného zařízení musí odpovídat platným zákonným ustanovením.

**H****A LESZERELHETŐ VONTATÓBERENDEZÉS FELSZERELÉSI**

Típus: THULE 4761  
 D-érték: 10,1 kN  
 A vontatórúd max. függőleges összekapcsolási terhelése: 75 kg  
 Gyártó: THULE B. V.  
 Postbox 24  
 NL 7950 AA Staphorst  
 Melyik gépjárműhöz: Avensis Wagon  
 EGK-típusengedély száma: e11 00-7070  
 e5 00-1674

**A50-X**

**Ezt a munkát csak egy szakműhellyel szabad elvégezni.**

**Kérjük adja át ezt a felszerelési utasítást a Vevőnek.**

A vontatóberendezés üzemeltetéséhez egy megfelelő elektromos szerelőkészletet is be kell építeni. **(A vezetékcsomag nincs a szállítmányban!)**

A felfekvési felületeknél és azok közvetlen környezetében el kell távolítani az alvázvédőréteget, az üregkitöltő konzerválóanyagokat (viaszt) és a berezgésálló borítást.

Ahol szükséges, a felületeket a TOYOTA-szervíz előírásainak megfelelő korrózióvédelemmel kell ellátni.

Miután a vontatóberendezéssel és utánfutóval 1000 km-t megtett, az előírt forgatónyomatékkal ismét húzza meg az összes rögzítőcsavart.

A mindenkori gépjárműmodellhez megengedett vontatható maximális súly a gépjármű forgalmi engedélyében található.

A kuplunggömböt mindig tisztán kell tartani és be kell zsírozni\*.

\* KIVÉTEL: Ha stabilizálóberendezést használnak, akkor a stabilizálóberendezést gyártó cég előírásainak megfelelően kell eljárni. Ilyen esetekben a kuplunggömb kopását rendszeres időközönként ellenőrizni kell.

A vontatóberendezés felszerelését, ellenőrzését és engedélyezését az érvényben lévő törvényes előírásoknak megfelelően kell végrehajtani.

**PL****INSTRUKCJA MONTAŻU WYPOSAŻENIA HOLOWNICZEGO**

Typ: THULE 4761  
 Wartość-D: 10,1 kN  
 Maksymalne pionowe obciążenie zcza drga holowniczego: 75 kg  
 Producent: THULE B. V.  
 Postbox 24  
 NL 7950 AA Staphorst  
 Zakres stosowania: Avensis Wagon  
 Nr. zezwolenia EWG: e11 00-7070  
 e5 00-1674

**A50-X**

**Montaż zlecić specjalistycznemu warsztatowi**

**Niniejszą instrukcję należy wręczyć klientowi.**

W celu eksploatacji wyposażenia holowniczego, konieczne jest jednocześnie zamontowanie modułu elektrycznego. **(Zestaw kablowy nie jest dołączony!)**

W strefie powierzchni przylegania musi być usunięte zabezpieczenie podłogi, zabezpieczenie przestrzeni wewnętrznych (wosk) oraz materiały wyciszające.

Tam, gdzie to konieczne, wykonać zgodnie z zaleceniami serwisu firmy TOYOTA zabezpieczenie antykorozyjne.

Po 1000 km używania przyczepy należy dociążyć wszystkie śruby mocujące stosując przy tym przepisany moment dokręcający.

Obowiązujące, dopuszczalne do doczepiania ciężary są podane dla każdego modelu pojazdu w jego dokumentach.

Sprzęg kulowy należy utrzymać w czystości i smarować go.

\*WYJĄTEK: W przypadku używania wyposażenia stabilizującego należy postępować zgodnie ze wskazówkami producenta tego wyposażenia. Także przy używaniu takiego wyposażenia, sprzęg kulowy musi być regularnie poddawany kontroli na stan jego użycia.

Montaż, kontrola i udzielenie zezwolenia dla wyposażenia holowniczego musi być dokonywane zgodnie z ważnymi postanowieniami prawnymi.

**GR****Οδηγίες τοποθέτησης για αφαιρούμενο  
κοτσαδόρο**

**Τύπος:** THULE 4761  
**D - τιμή:** 10,1 kN  
**Μέγ. κατακόρνοφορτίο ζεύξης μπάρας  
ρυμούλκησης:** 75 kg  
**Φατασκευαστής:** THULE B. V.  
Postbox 24,  
NL 7950 AA Staphorst  
**Τομέας εφαρμογής:** Avensis Wagon  
**ΕΟΚ-έγκριση τύπου αρ.:** e11 00-7070  
e5 00-1674

**A50-X**

**Η τοποθέτηση εκτελείται σε ένα ειδικό  
συνεργείο**

**Οι οδηγίες τοποθέτησης αυτές παραδίδο-  
νται στον πελάτη.**

Για τη λειτουργία του κοτσαδόρου είναι  
απαραίτητη η ταυτόχρονη τοποθέτηση ενός  
κιτ ηλεκτρικής τροφοδοσίας. **(Δεν  
συμπαράδεται σετ καλωδίων!)**

Στην περιοχή των επιφανειών εφαρμογής  
πρέπει να αφαιρεθεί η προστασία σασί, η  
συντήρηση κενών χώρων (κηρός) και το αντι-  
δομητικό υλικό.

Εκεί, όπου είναι απαραίτητο, προστατεύετε  
έναντι διάβρωσης σύμφωνα με τις οδηγίες  
του TOYOTA-σέρβις.

Μετά από 1000 χιλιόμετρα διαδρομής με  
ρυμουλκόμενο φορτίο σφίγγετε πάλι όλες τις  
βίδες στέρωσης με την προκαθορισμένη  
ροπή περιστροφής.

Ενημερωθείτε για το επιτρεπόμενο ορτίο  
ρυμούλκησης για το εκάστοτε μοντέλο οχή-  
ματος από τα χαρτιά του οχήματός σας.

Ο κοτσαδόρος πρέπει να διατηρείται καθαρός  
και να λιπαίνεται\*.

\*ΕΞΑΙΡΕΣΗ: Σε περίπτωση χρήσης διατάξεων  
σταθεροποίησης, οι οποίες δρουν  
επάνω στον κοτσαδόρο, ενεργείτε  
σύμφωνα με τις υποδείξεις του  
κατασκευαστή των διατάξεων  
σταθεροποίησης. Επίσης πρέπει  
σε περίπτωση μιας τέτοιας διά-  
ταξης σταθεροποίησης ο κοτσα-

δόρος να ελέγχεται σε τακτά διαστήματα για  
πιθανές φθορές.

Η τοποθέτηση, ο έλεγχος και η χορήγηση άδειας λει-  
τουργίας του κοτσαδόρου πρέπει να διεξάγονται σύμ-  
φωνα με τις ισχύουσες νομοθετικές διατάξεις.

## ИНСТРУКЦИЯ ПО МОНТАЖУ БУКСИРНОГО КРЮКА

Модель:	THULE 4761
Коэффициент D (определяется по массе автомобиля и прицепа):	10,1 kN
Вертикальная нагрузка на буксирный крюк:	75 kg
Вертикальная нагрузка на автомобиль:	75 kg
Производитель:	THULE B. V. Postbox 24 NL 7950 AA Staphorst Avensis Wagon
Диапазон использования:	
Номер разрешения по нормам ЕС для данной модели:	e11 00-7070 e5 00-1674
A50-X	

Монтаж должен выполняться сертифицированной автомастерской.

Настоящая инструкция по монтажу должна предоставляться заказчику.

Для того чтобы буксирный крюк можно было использовать, необходимо смонтировать соответствующие данной модели провода (провода в комплект поставки не входят!)

Удалить текстиль с контактных поверхностей, средства консервации (восковой состав) из полостей и антишумовой материал.

Где необходимо, нанести антикоррозионное покрытие в соответствии с нормами сервиса для моделей TOYOTA.

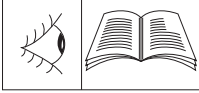
После пробега прицепом 1000 км затянуть все крепящие болты, используя ключ с заданным крутящим моментом.

Допустимая для данной модели автомобиля масса прицепа указана в техническом паспорте автомобиля.

Сцепной шар должен быть чистым и покрыт смазкой\*.

\* ИСКЛЮЧЕНИЕ: при использовании стабилизирующих приспособлений руководствоваться указаниями производителя данных приспособлений. В случае применения подобных стабилизирующих приспособлений регулярно проверять износ сцепного шара.

Монтаж, контроль и сертифицирование прицепа должны выполняться в соответствии с действующими законоположениями.



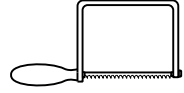
- GB** See Workshop Manual
- D** Siehe Werkstatthandbuch
- E** Ver manual de taller
- F** Voir Manuel d'atelier
- I** Vedere manuale officina
- P** Cf. o manual da oficina
- NL** Zie werkplaatshandboek
- DK** Se værkstedshåndbog
- N** Se verkstedshåndboka
- S** Se verkstadshandboken
- SF** Katso korjaamon käsikirjasta
- CZ** Viz dílenskou příručku
- H** Lásd a Műhely-kézikönyvből
- PL** Patrz podręcznik warsztatowy
- GR** λέτε Εγχειρίδιο Συνεργείου
- RUS** См. инструкцию для автомастерской



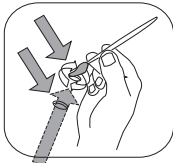
- GB** Location/Position Arrow
- D** Positionspfeil
- E** Flecha de posición
- F** Flèche de Position
- I** Freccia di posizione
- P** Flexa de posição
- NL** Lokatie/Positie pijl
- DK** Lokaliseringspil
- N** Posisjonspil
- S** Positionpil
- SF** Paikannusuoli
- CZ** Šipka na pozici
- H** Helyzetjelző nyíl
- PL** Strzałka położenia
- GR** Βέλος Θέσης
- RUS** Положение/Стрелка для указания места



- GB** Movement Arrow
- D** Bewegungspfeil
- E** Flecha de movimiento
- F** Flèche de mouvement
- I** Freccia di movimento
- P** Flexa de movimento
- NL** Richtingspijl
- DK** Bevægelsespil
- N** Bevegelsespil
- S** Rörelsepil
- SF** Liikesuuntanuoli
- CZ** Šipka pohybu
- H** Mozgásirányjelzőnyíl
- PL** Strzałka kierunku ruchu
- GR** Βέλος κίνησης
- RUS** Стрелка для указания направления














- GB** Use Hand Saw
- D** Handsäge verwenden
- E** Utilizar sierra manual
- F** Utiliser scie à main
- I** Utilizzare sega a mano
- P** Utilizar serra manual
- NL** Handzaag
- DK** Håndsav anvendes
- N** Bruk håndsag
- S** Använd handsåg
- SF** Käytä käsisahaa
- CZ** Použít ruční pilku
- H** Hasznájon kézfűrészt
- PL** Stosować piłę ręczną
- GR** χρησιμοποιείτε χειροτόριον
- RUS** Использовать ручную пилу

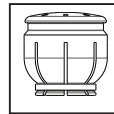


- GB** Apply anti rust agent
- D** Rostschutz anbringen
- E** Aplique agente anticorrosivo.
- F** Appliquer l' anti
- I** Applicare un agente antiruggine
- P** Aplicar agente antioxidante
- NL** Anti roest bescherming aanbrengen
- DK** Smør anti-rustmiddel på
- N** Påfør rusthemmende middel.
- S** Applicera anti-rostmedel
- SF** Voitelu ruosteestoaineella
- CZ** Nanést protikorozní prostředek
- H** Hasznájon rozsódásodás elleni vegyianyagot
- PL** Zastosowa rodek antykorozyjny
- GR** Εφαρμόστε αντικωρροϊκό μέσο
- RUS** Нанести антикоррозийное покрытие

For proper product, please consult the supplier mentioned below.  
 Für das geeignete Produkt die unten genannten Lieferanten kontaktieren.  
 Para saber sobre el producto adecuado, consulte con los proveedores que se mencionan abajo.  
 Pour le produit approprié, veuillez consultez un des fournisseurs suivants  
 Per il prodotto adeguato si prega di consultare i seguenti fornitori.  
 Para obter o produto adequado, consultar os fornecedores mencionados abaixo.  
 Voor de juiste product keuze, gelieve een van de hieronder vermelde leveranciers te raadplegen.  
 For originalprodukter: kontakt venligst nedennævnte forhandlere.  
 For det riktige produktet, ta kontakt med leverandørene nevnt nedenfor.  
 För lämplig produkt, kontakta tillverkarna nedan.  
 Tietoja oikeasta tuotteesta saatavissa alla mainituilta tavarantoimittajilta.  
 Pro správný produkt se obraťte na nižšie uvedených dodávateľov.  
 A helyes termék kiválasztásához keresse meg az alant felsorolt eladókat.  
 Co do waciwego produktu, prosimy skontaktowa si z niej wymienionymi dostawcami.  
 Για το κατάλληλο προϊόν, συμβουλευτείτε τους παρακάτω αναφερόμενους  
 За консультацией по выбору надлежащего продукта обращайтесь к указанным ниже поставщикам.

## SPIES HECKER / STANDOX / WIELANDER SCHILL (Europax)

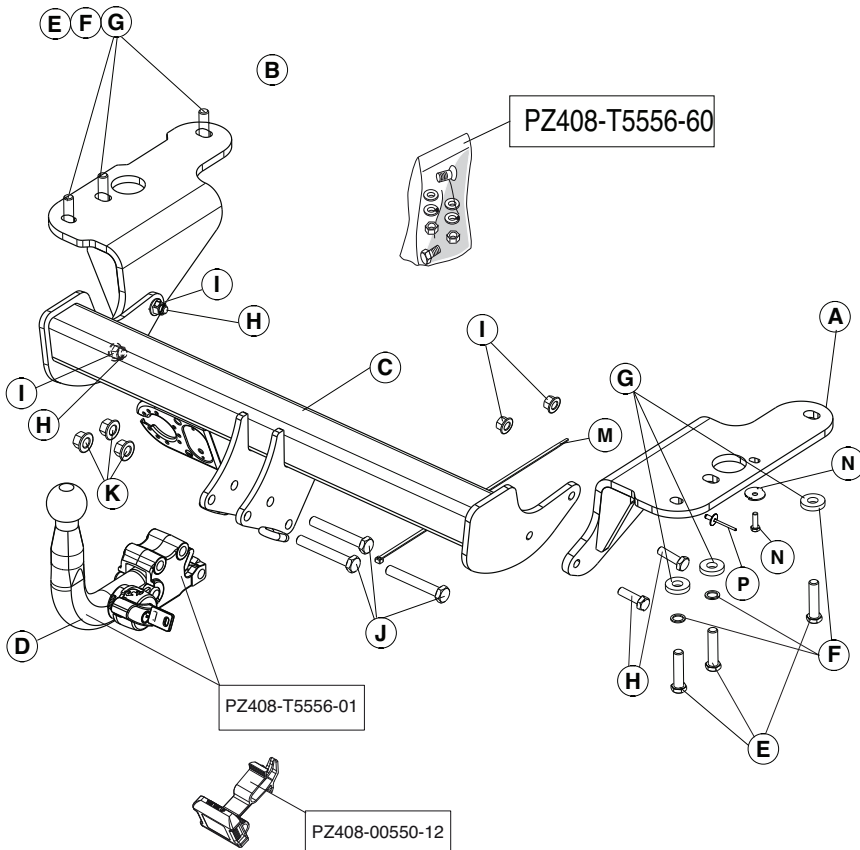
- E**  (6x) M12x1,25x50 (8.8)
- F**  (6x) M12
- G**  (6x) M12
- H**  (4x) M10x35 (10.9)
- I**  (4x) M10 (10)
- J**  (3x) M12x85 (10.9)
- K**  (3x) M12 (10)
- M**  (1x)
- N**  (1x) M6
- O**  (1x) M6x20 (10.9)
- P**  (1x)

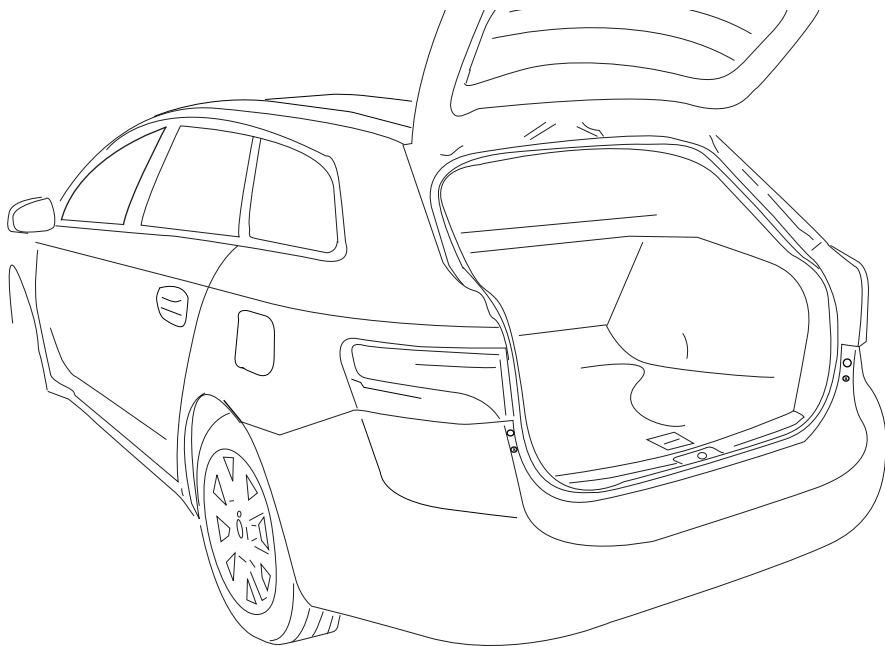
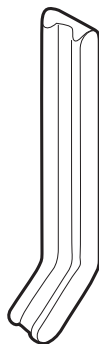
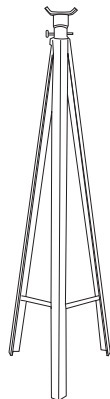
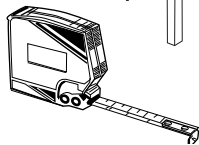
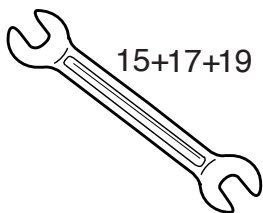
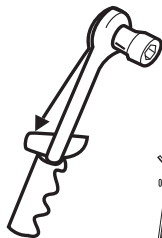
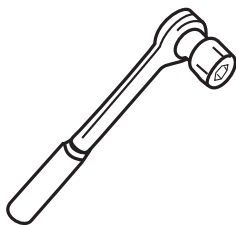
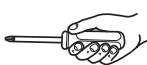
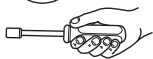


PZ408-90550-03

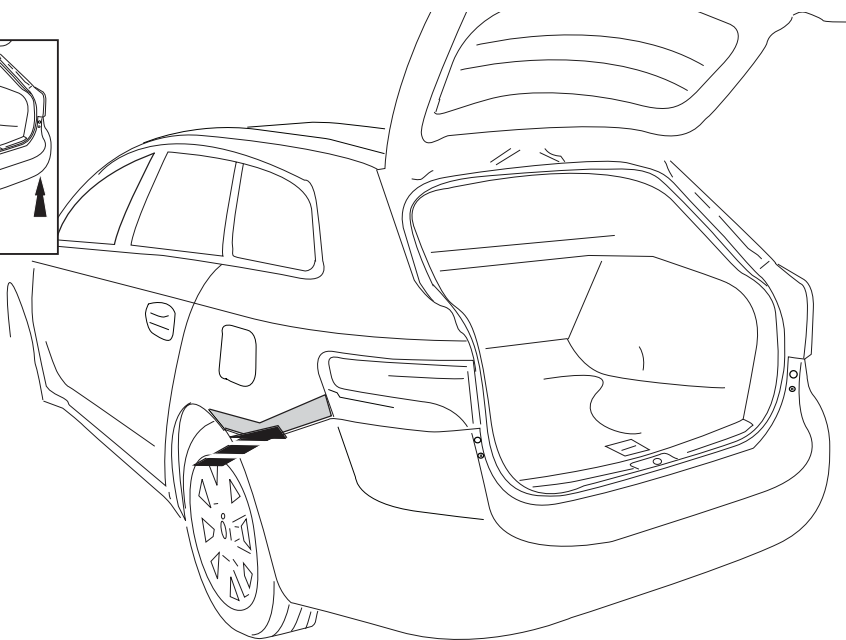
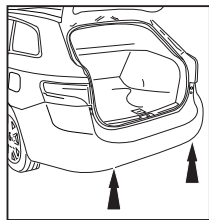
PZ408-T5556-60

- E**  **M12x1,25**  
**100 Nm**
- H**  **M10x35**  
**65 Nm**
- I** 
- J**  **M12**  
**110 Nm**
- K** 
- O**  **M6**  
**15 Nm**

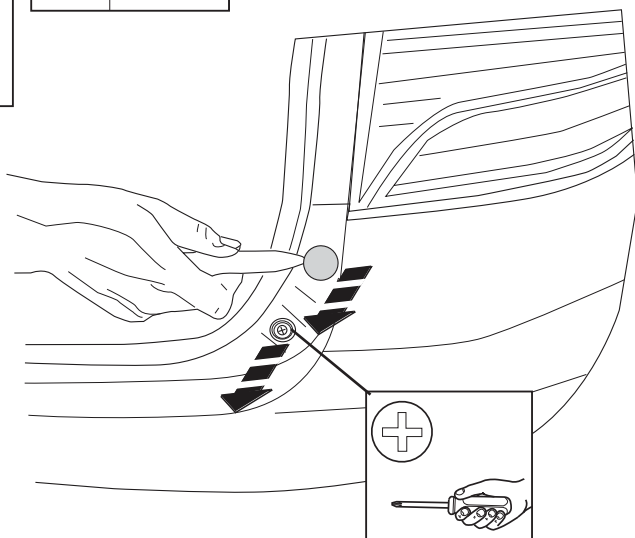
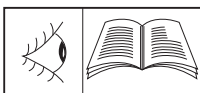
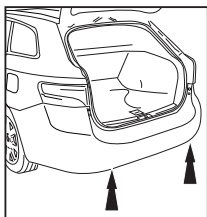




**1**

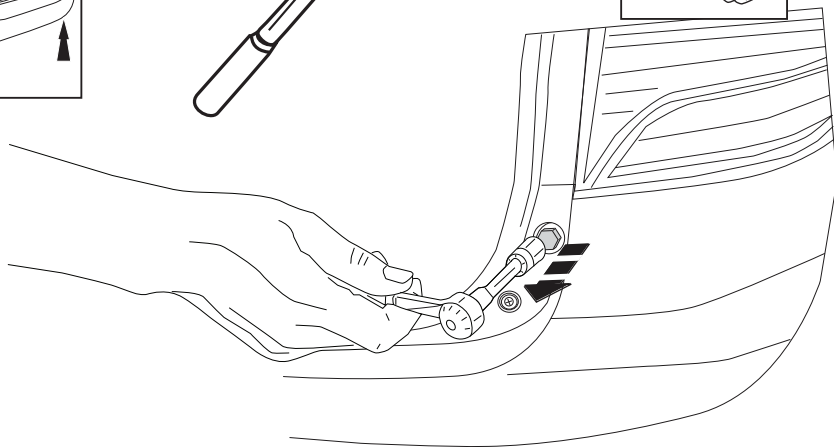
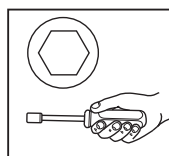
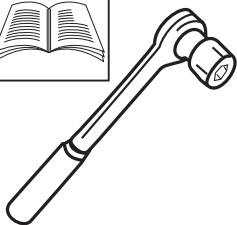
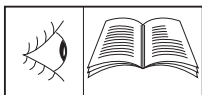
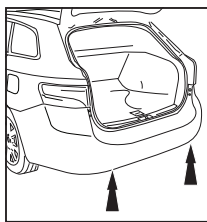


**2**

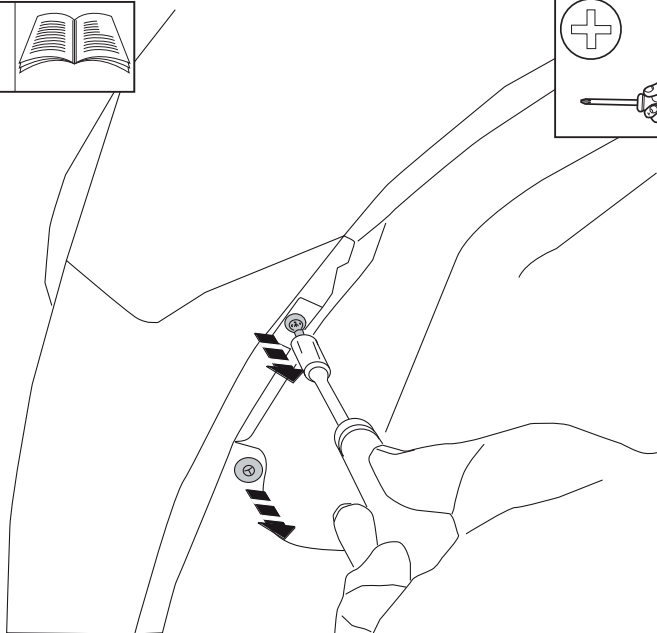
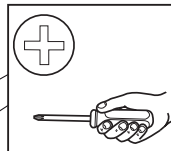
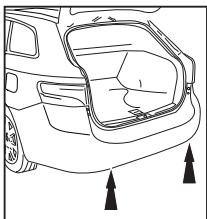


**3**

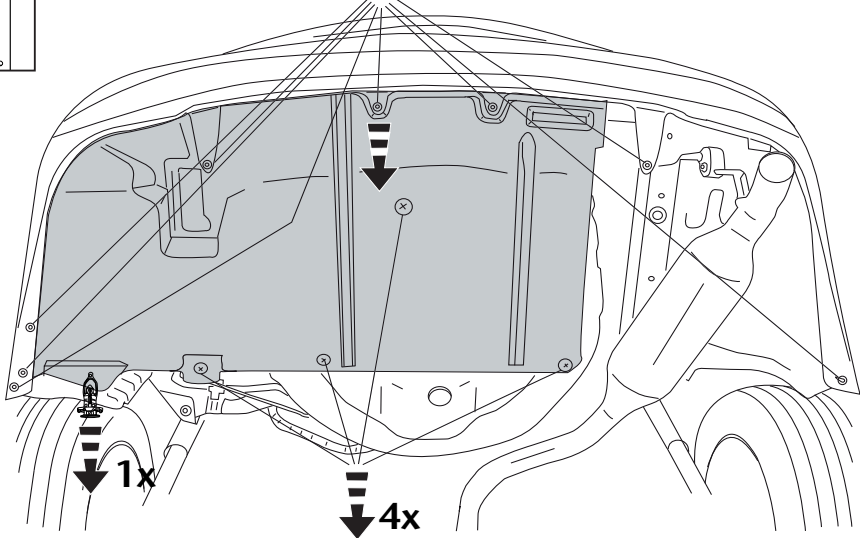
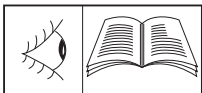
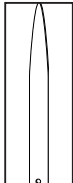




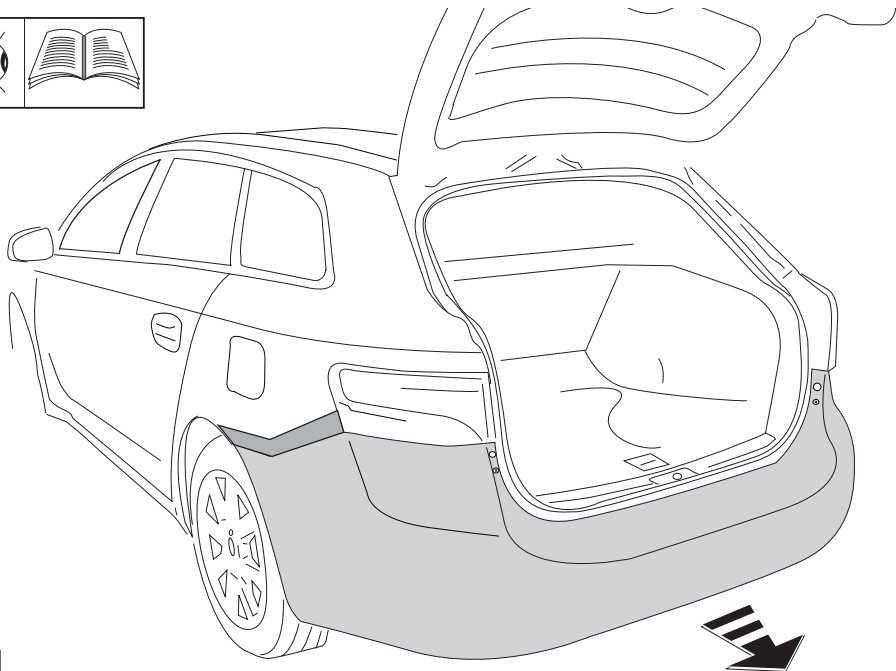
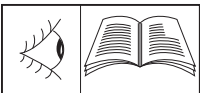
**4**



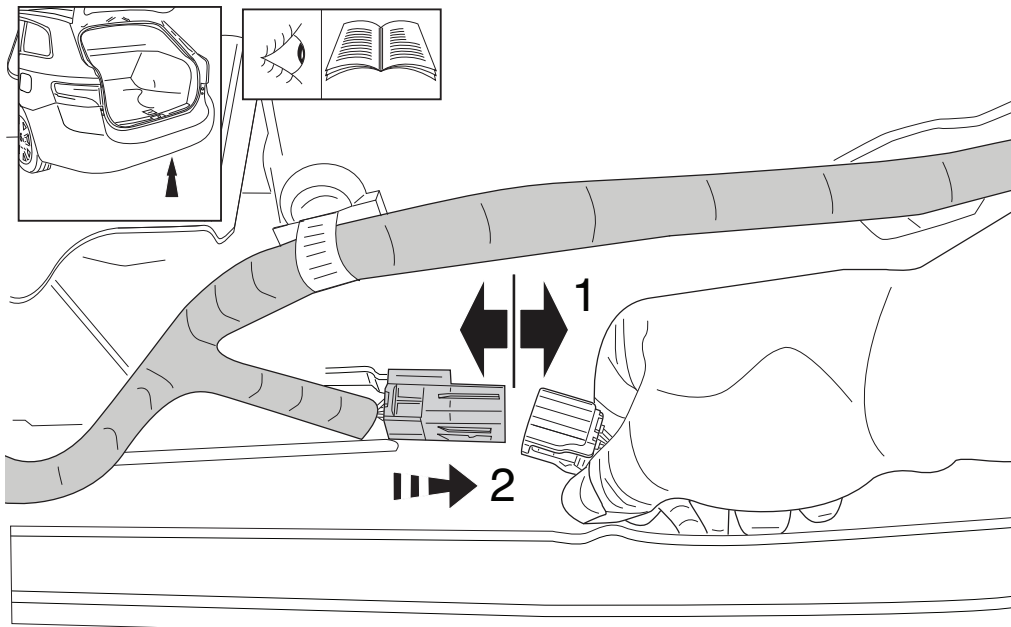
**5**



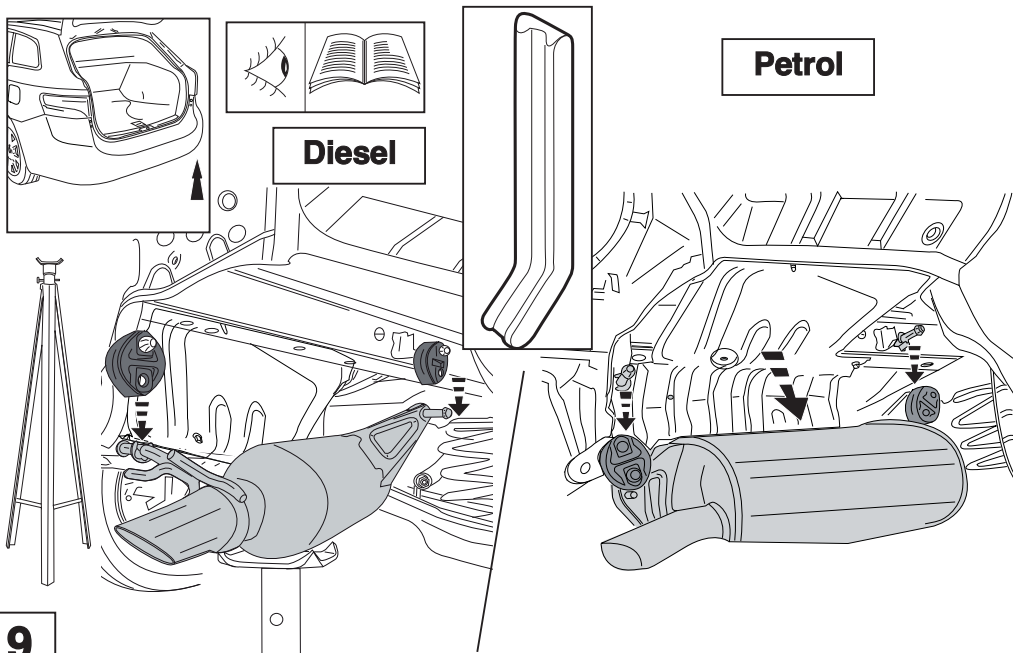
6



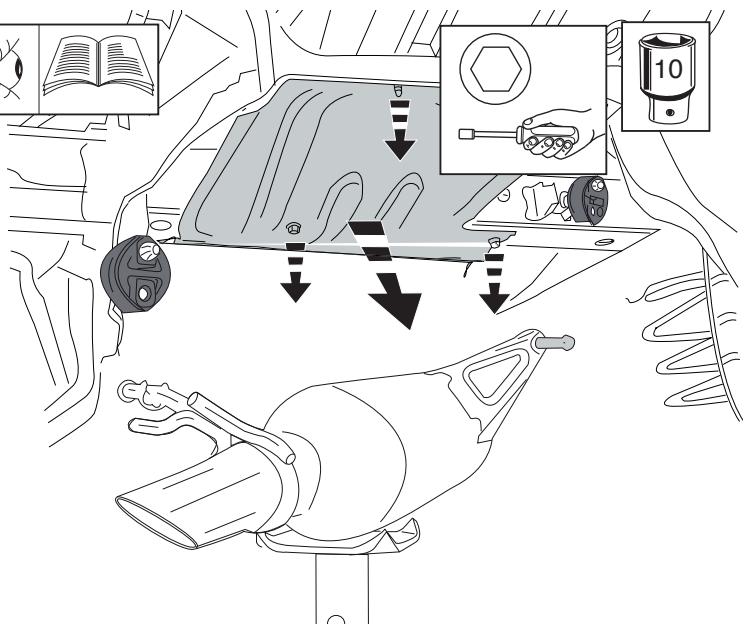
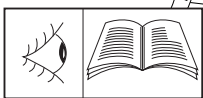
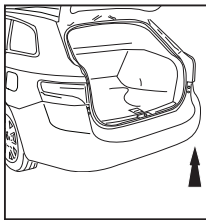
7



**8**



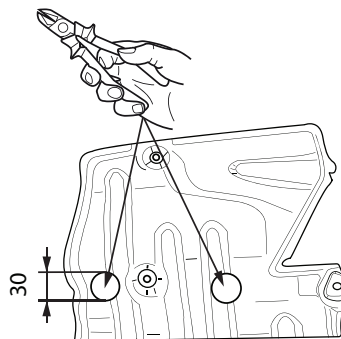
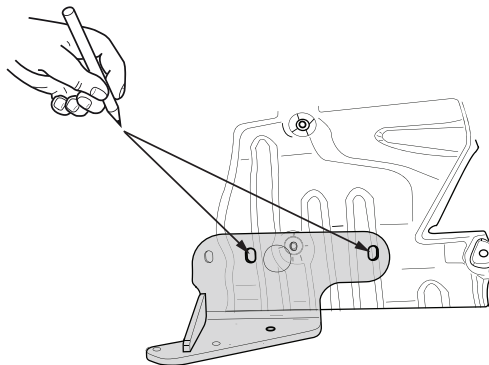
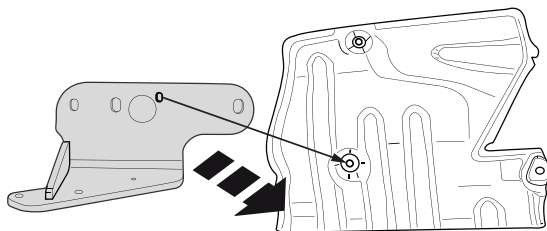
**9**



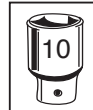
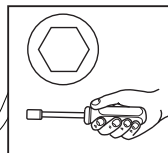
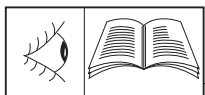
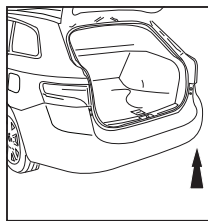
**Diesel**

**10**

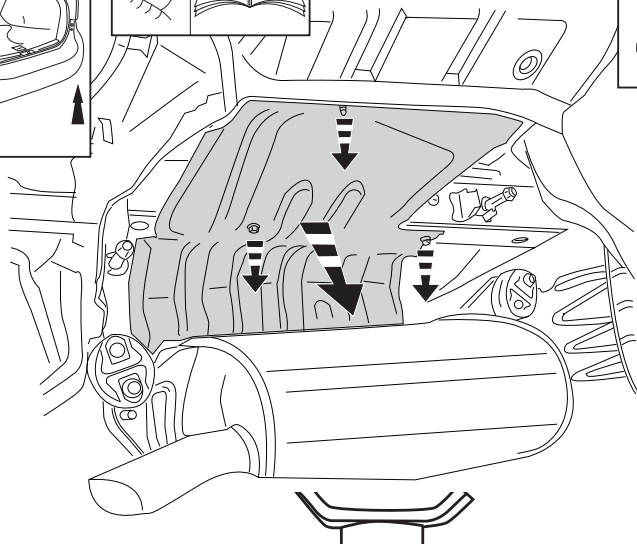
**Diesel**



**11**

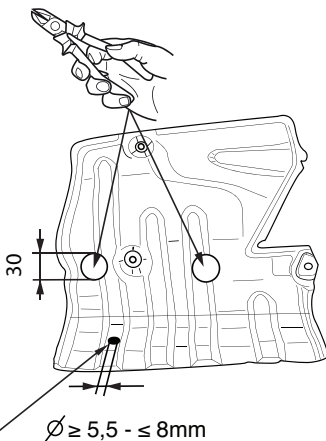
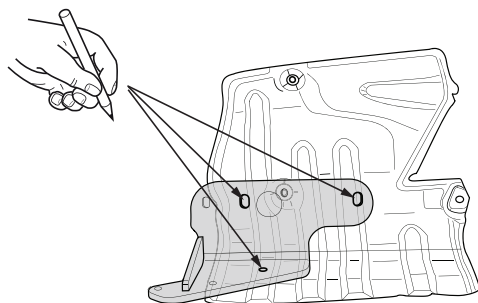
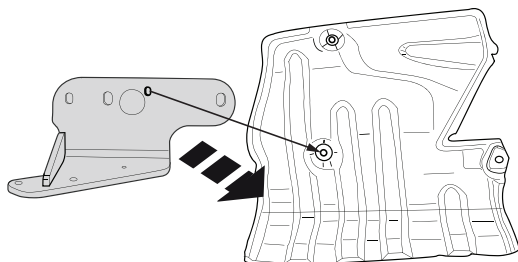


**Petrol**

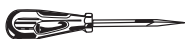


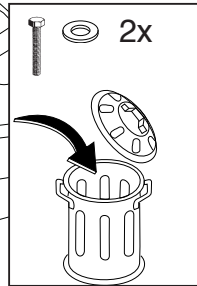
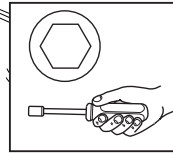
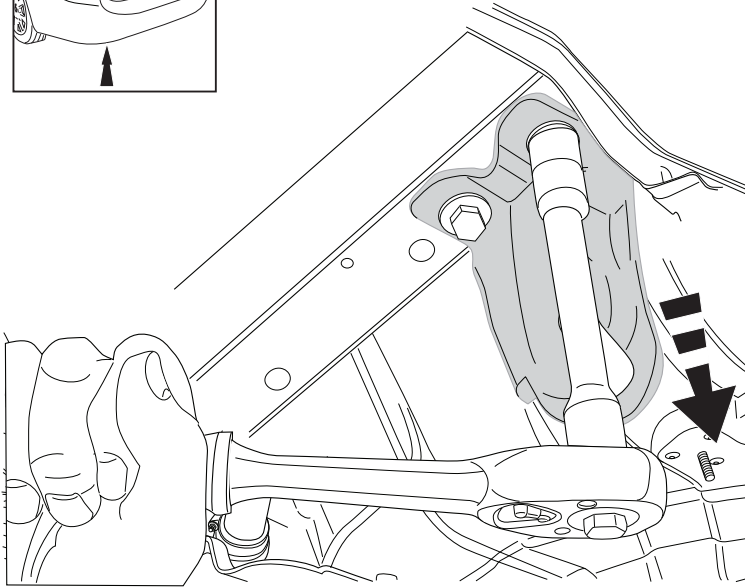
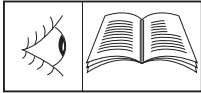
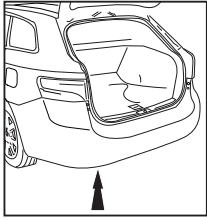
**12**

**Petrol**

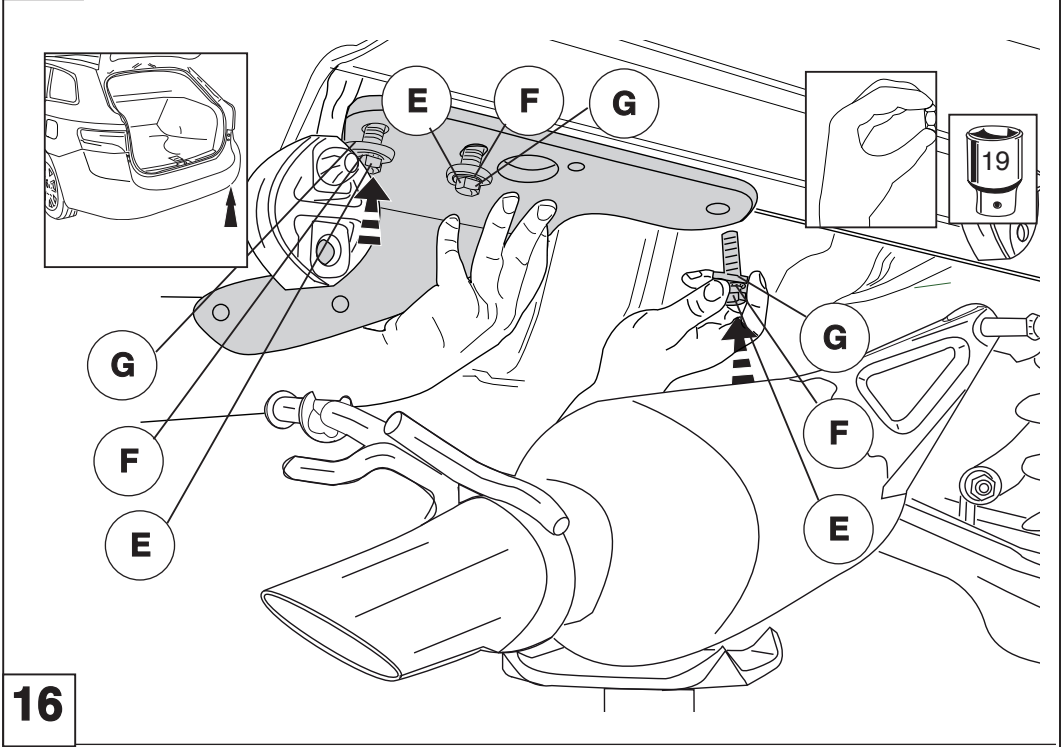
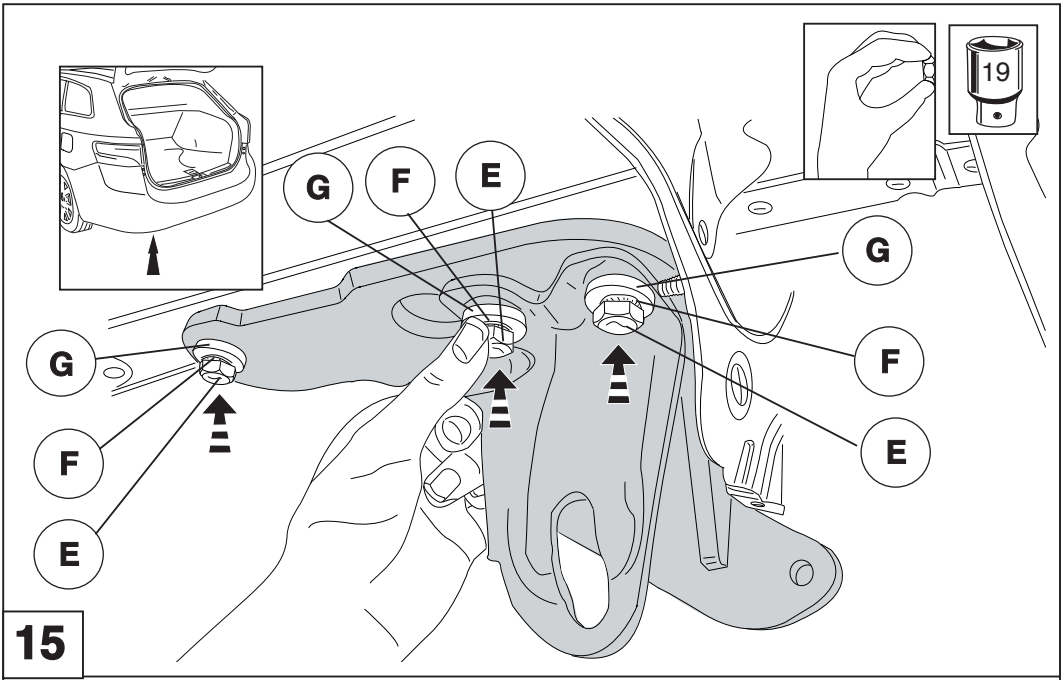


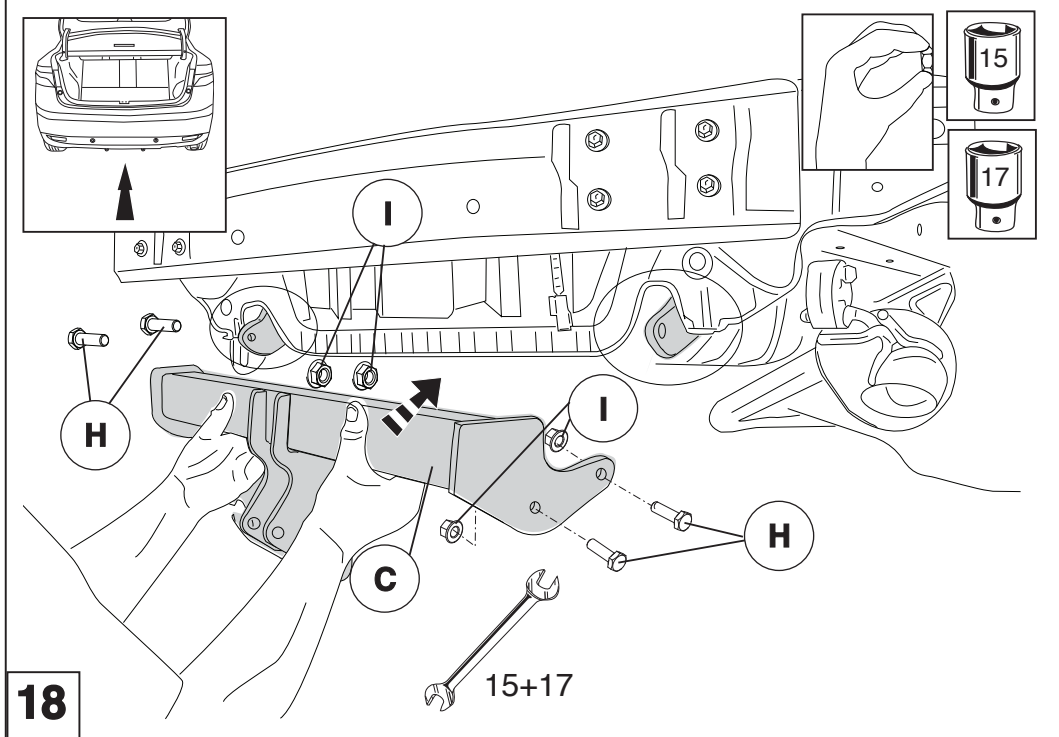
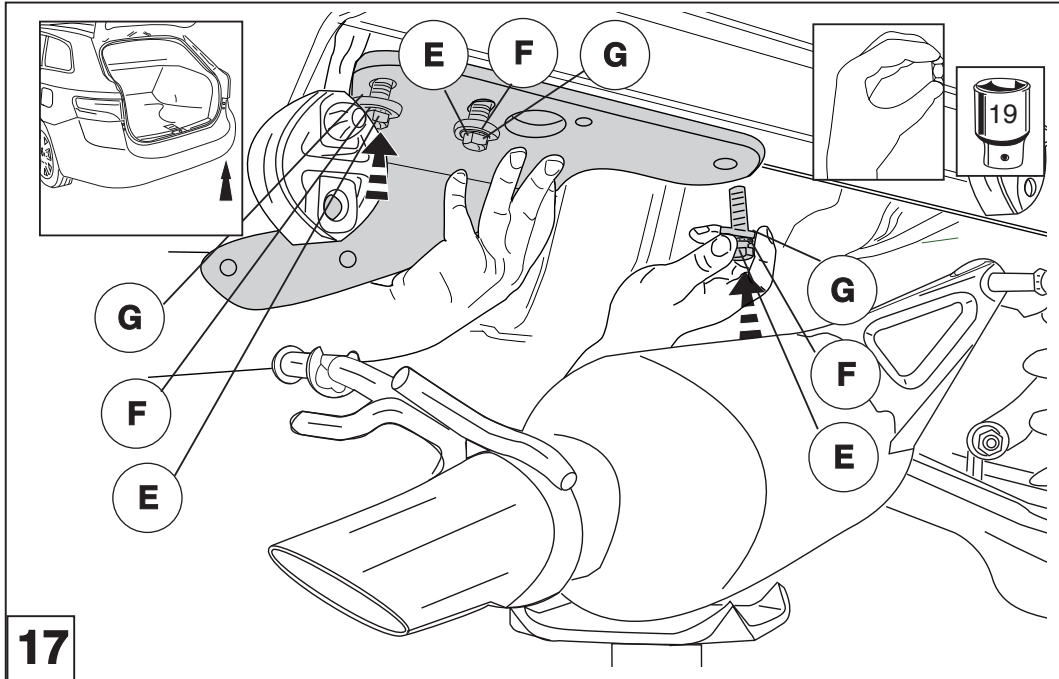
**13**



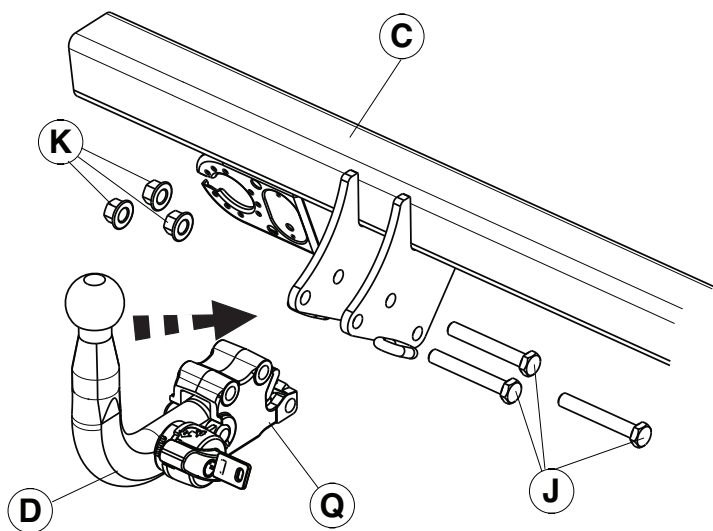
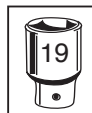
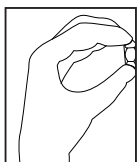
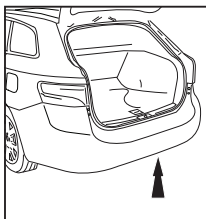


**14**

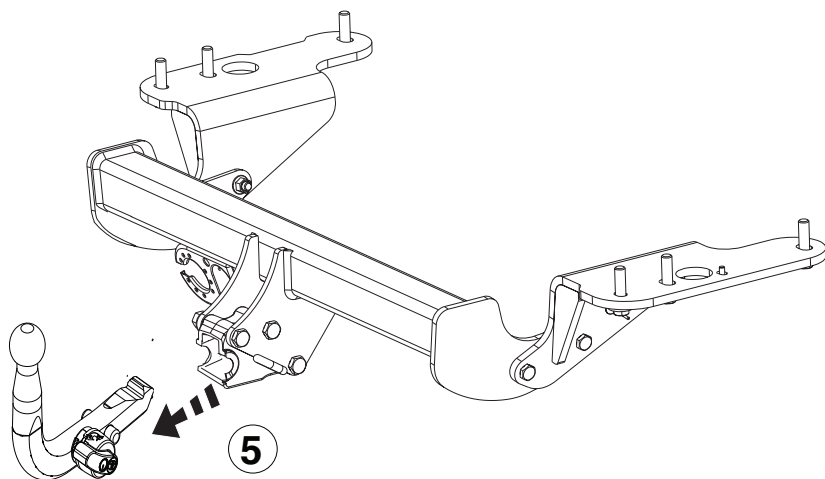
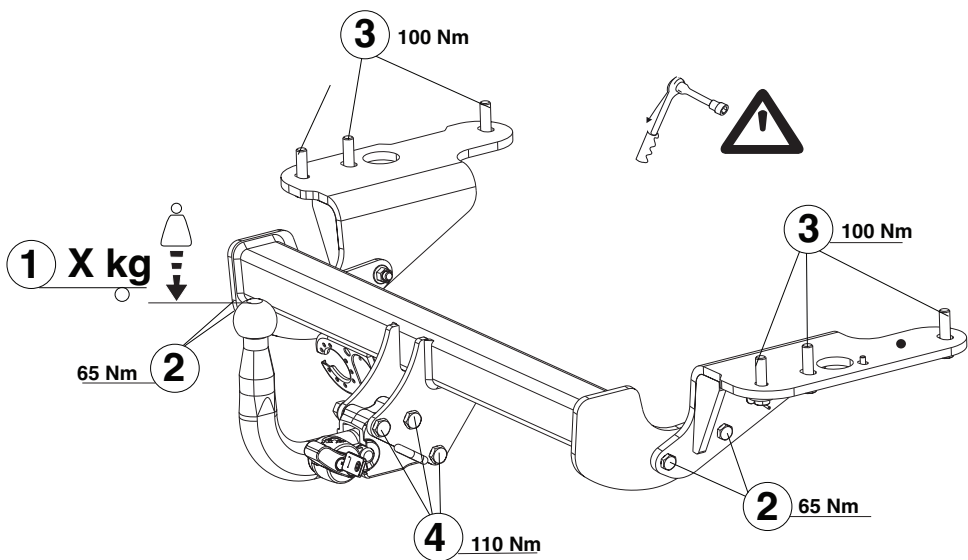


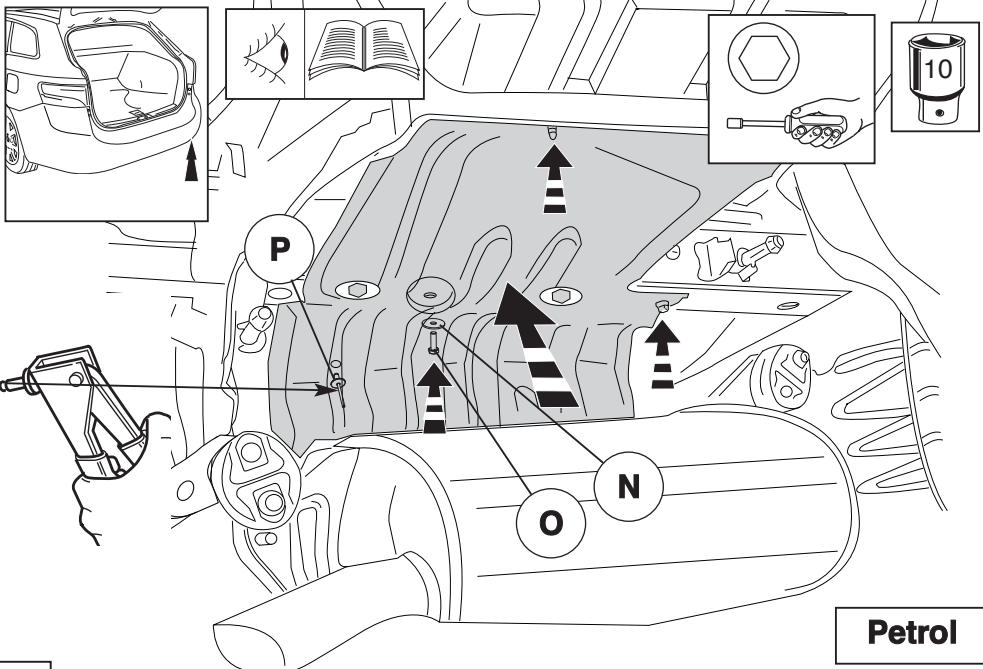






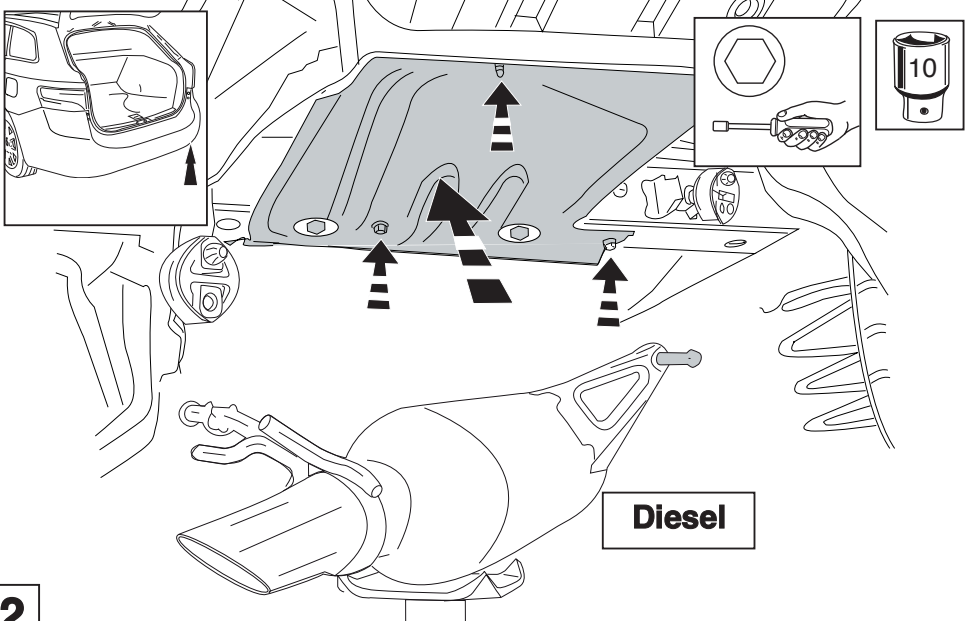
**19**





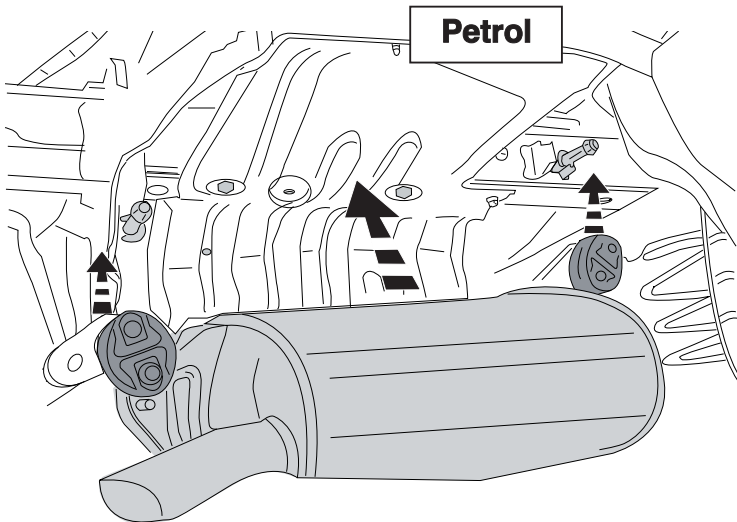
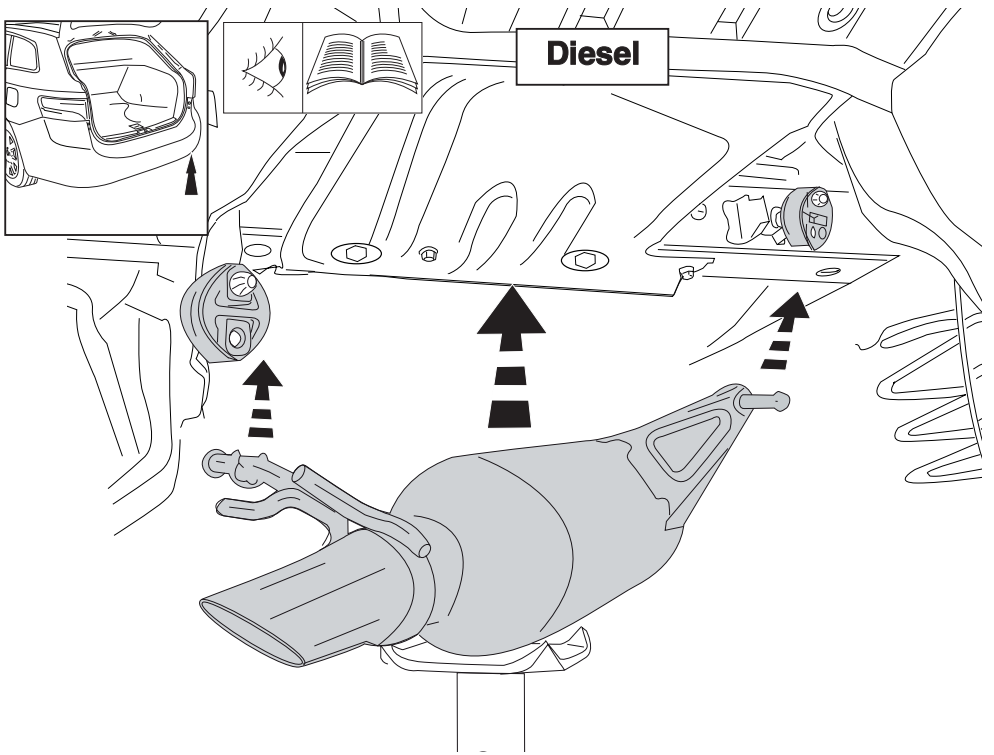
**21**

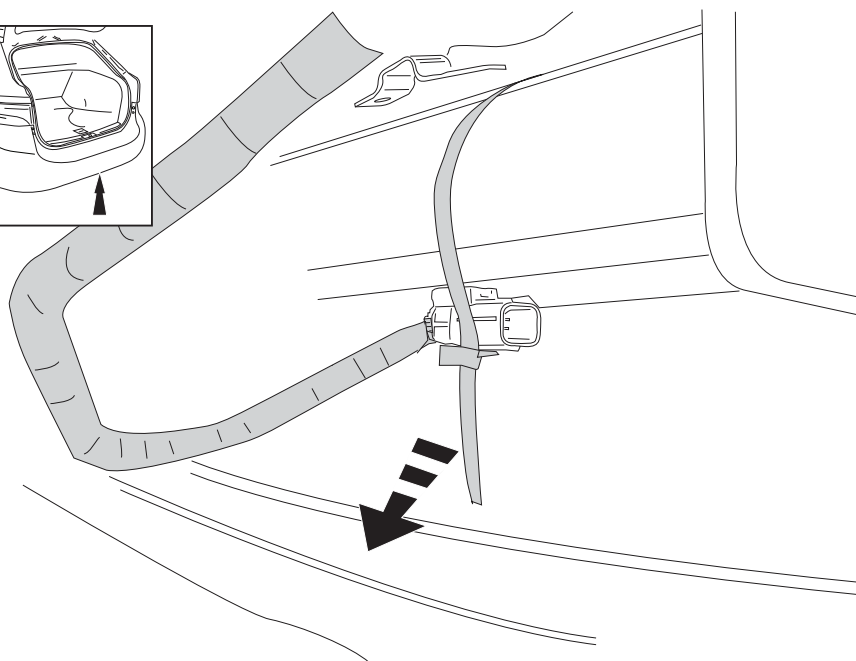
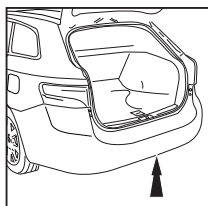
**Petrol**



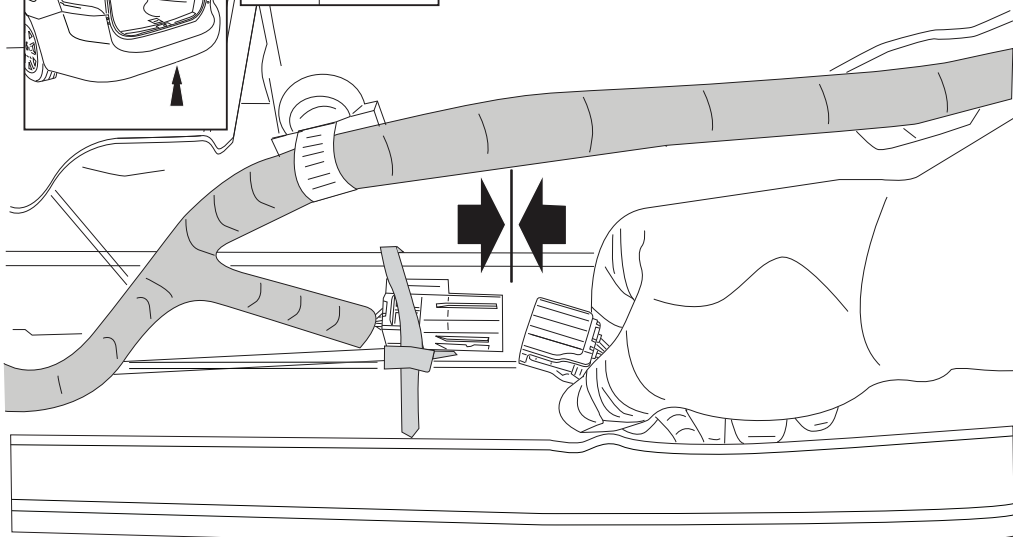
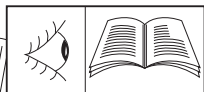
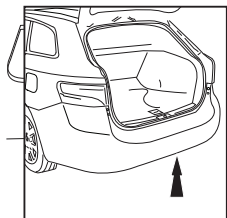
**22**

**Diesel**

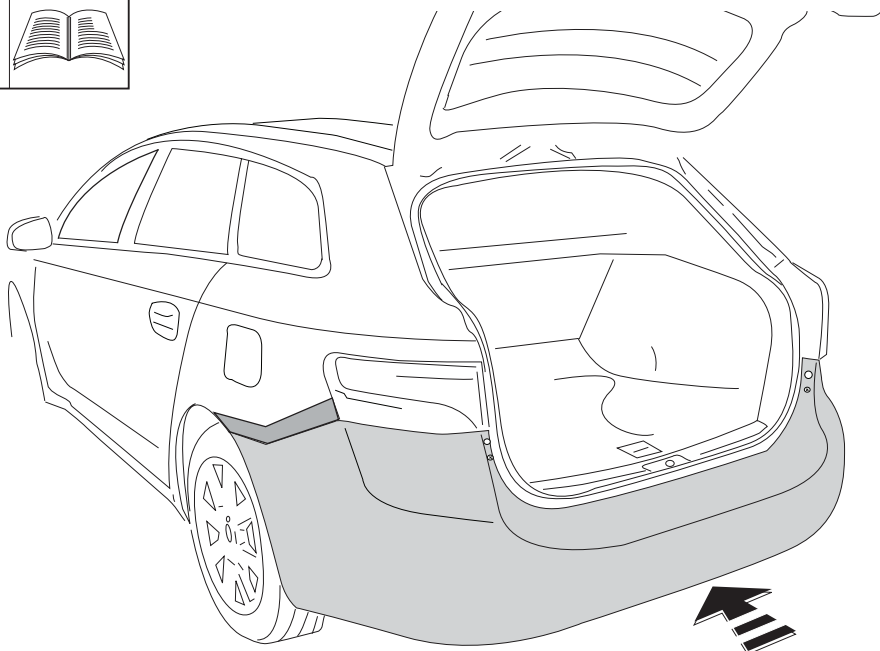
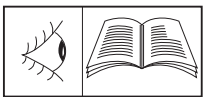




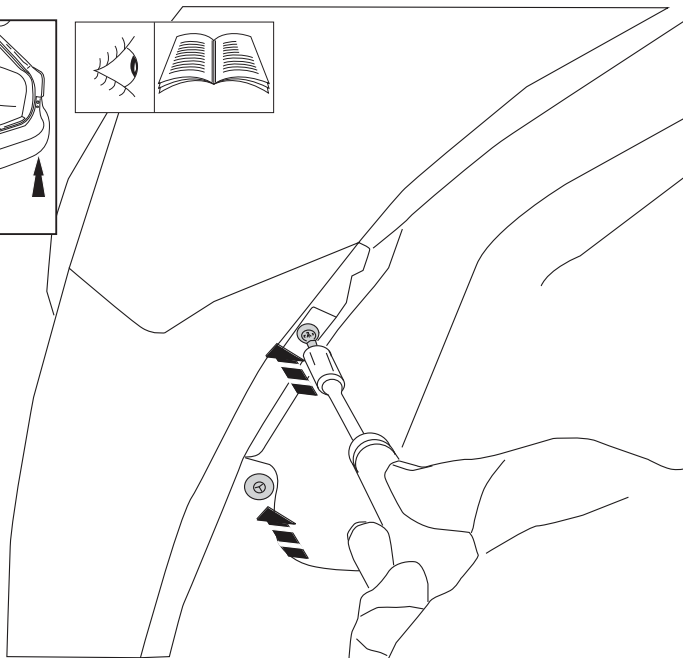
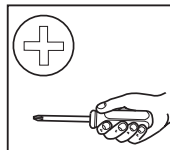
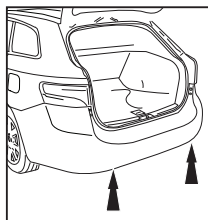
**24**



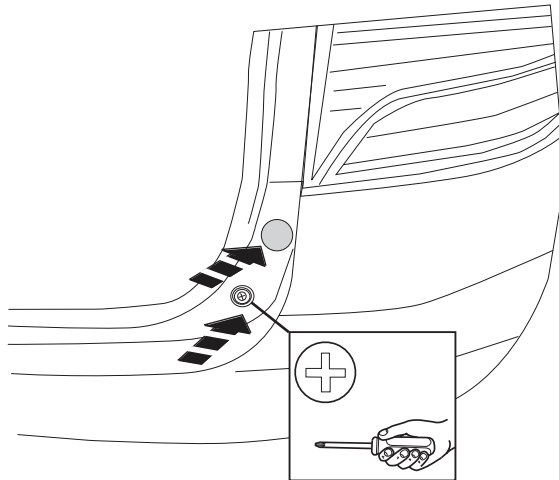
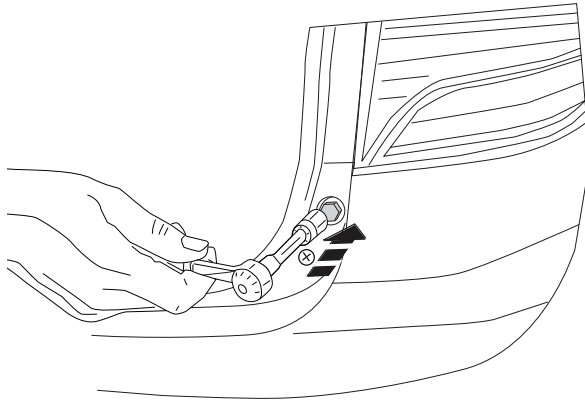
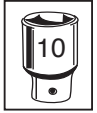
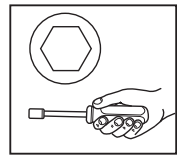
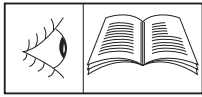
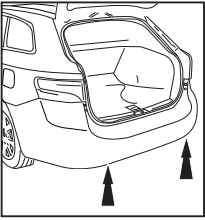
**25**

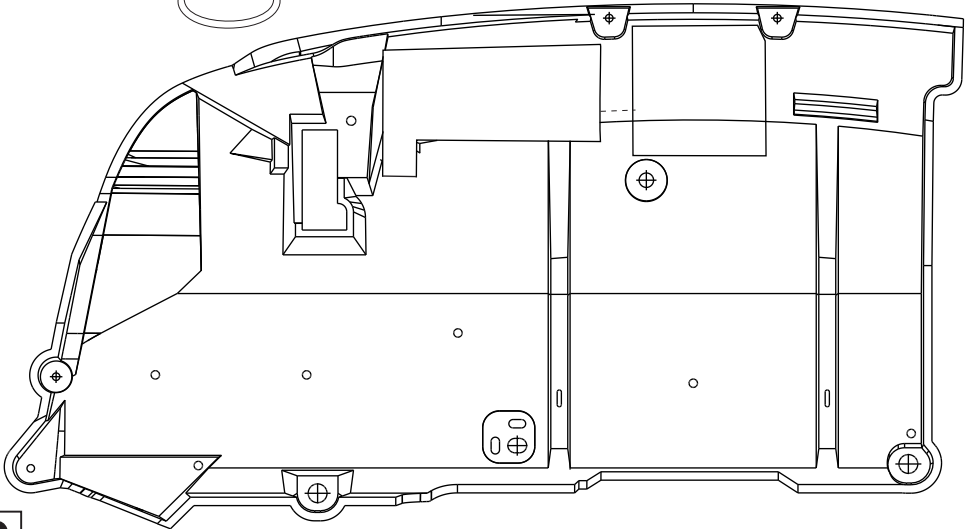
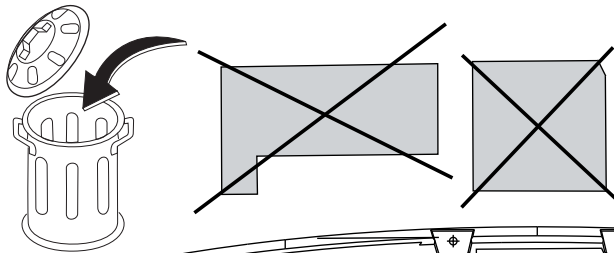
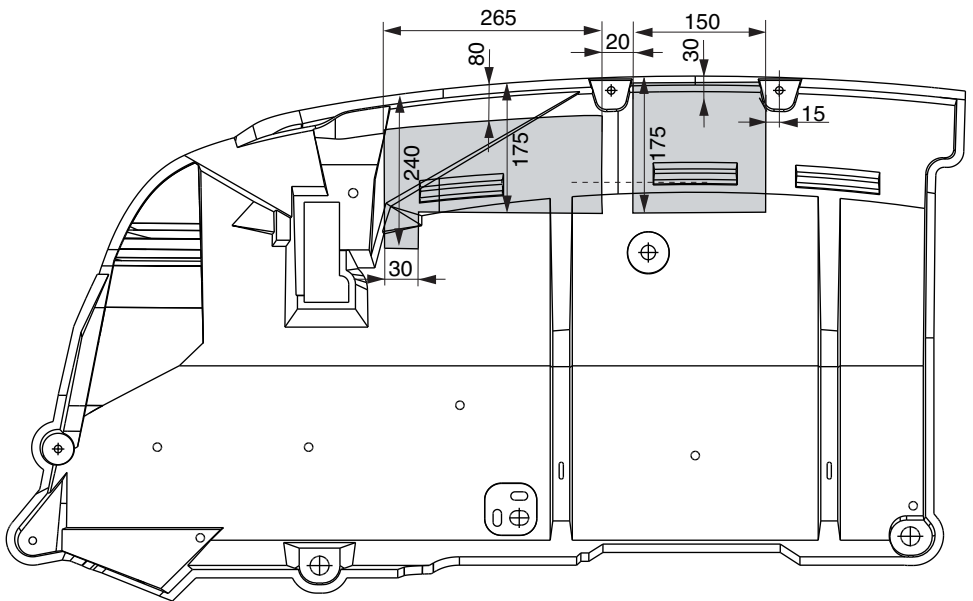


26



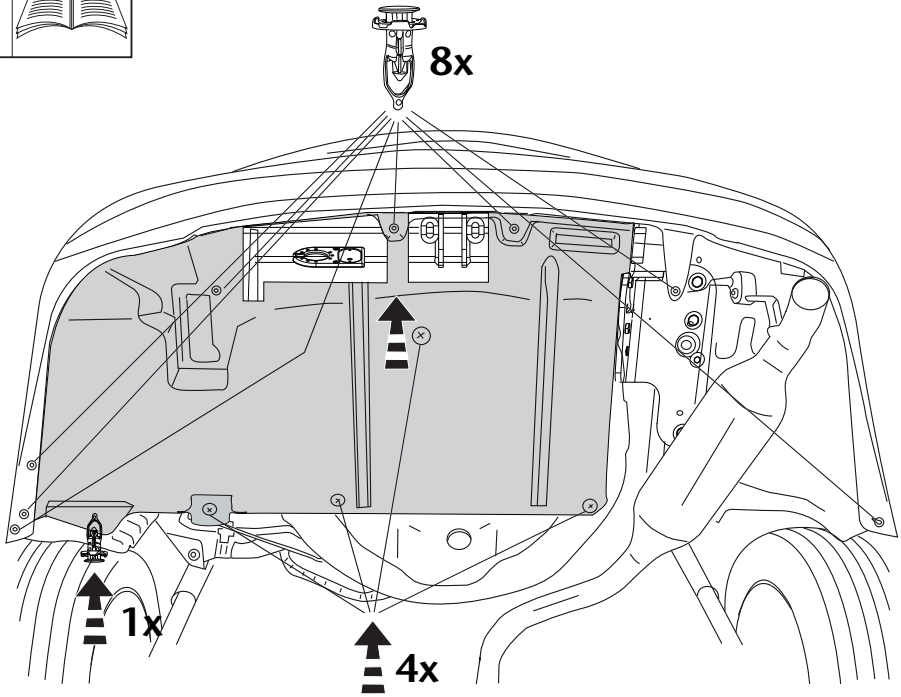
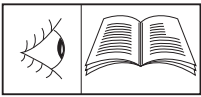
27



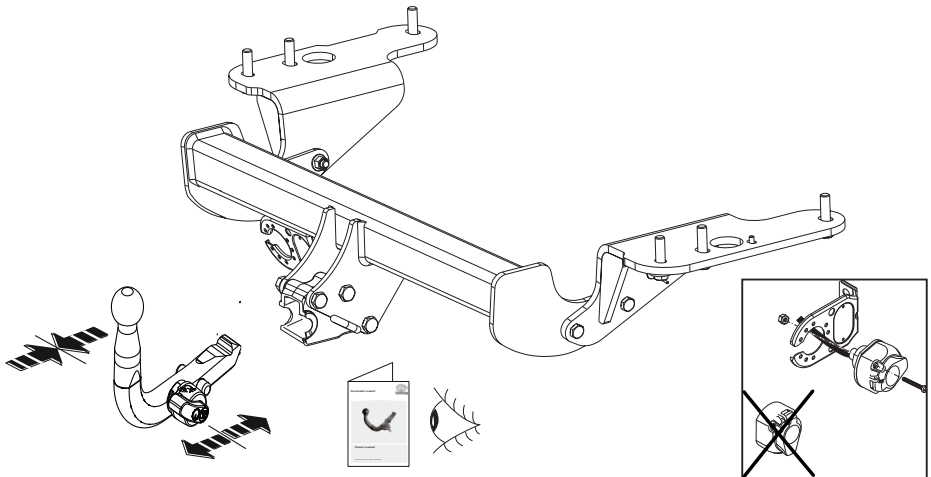


**29**

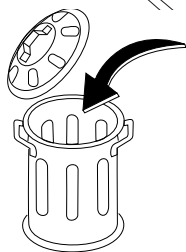
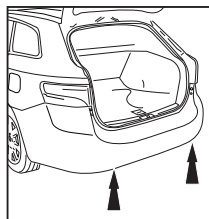




**30**



**31**



**32**



Dispositivo di traino tipo: 4761 (PZ408-T5556-00)  
 Per autoveicoli: Avensis; 2009 ->  
 Tipo funzionale: \*\* T27 \* \* - AW \* \* \* W

Classe e tipo di attacco: A50-X  
 Omologazione: e11 00-7070, e5 00-1674  
 Valore D: 10,1 kN  
 Carico Verticale max. S: 75 kg

Larghezza rimorchiabile per Caravan e T.A.T.S.: 2,45m vedere CARTA di CIRCOLAZIONE VEICOLO (motrice) + 70 cm = ..arrotondare ai 5 cm superiore (vedi D.M.28/05/85)

Massa rimorchiabile: vedi carta di circolazione dell' autoveicolo

**Per verificare l'idoneità del dispositivo di traino omologato a norma CEE 94/20, all'installazione sulla vettura su cui si intende procedere al montaggio, compilare la seguente formula (se necessario declassare la massa rimorchiabile):**

$$D = \frac{T \times C}{T + C} \times 0,00981 \leq 10,1 \text{ KN}$$

dove: T= Massa Complessiva Max. della motrice (in kg)  
 C= Massa Rimorchiabile Max. della motrice (in kg)

## DA COMPILARE PER IL COLLAUDO

**DICHIARAZIONE DI CORRETTO MONTAGGIO:** la sottoscritta Ditta dichiara di aver montato in maniera corretta ed in conformità alle prescrizioni sia del costruttore del veicolo che del costruttore del dispositivo stesso il seguente dispositivo di attacco meccanico:

tipo:.....  
 Il dispositivo di attacco sopra indicato è stato installato su autoveicolo  
 modello:.....  
 targa:.....  
 Data:.....

**TIMBRO e FIRMA**

**Si dichiara Inoltre di aver informato l'utente del veicolo sull'USO e MANUTENZIONE del dispositivo stesso.**

