

PARTNAME : Towbar wiring-kit / Anhängerkuppplungsatz
Trekhaak kabelset / Remorque d'attelage

PARTNUMBER : PZ417-B9563-00

APPLICATION - ANWENDUNG - APPLICATIE - APPLICATION

MODEL CODE Yaris : *CP10L-C*M*KW



VEHICLE OPTION - FAHRZEUG OPTION - VOERTUIG OPTIE - OPTION VEHICULE

Not applicable

Nicht zutreffend

Niet van toepassing

Non applicable

Not applicable

Nicht zutreffend

Niet van toepassing

Non applicable

ACCESSORY - ZUBEHÖR - ACCESSOIRE- ACCESSOIRE

Not applicable

Nicht zutreffend

Niet van toepassing

Non applicable

Not applicable

Nicht zutreffend

Niet van toepassing

Non applicable

SAFETY PRECAUTION - SICHERHEITSMABNAHME - VEILIGHEIDSVORSCHRIFTEN - PRECAUTIONS DE SECURITE

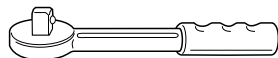
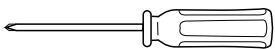
Not applicable

Nicht zutreffend

Niet van toepassing

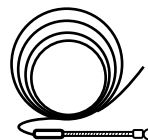
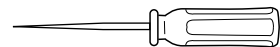
Non applicable

TOOLS - WERKZEUGE - WERKTUIGEN - OUTILS

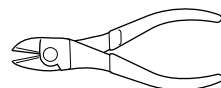


10mm

12mm



draw-spring
zugfeder
trekveer
ressort de traction



*Anti Rust

*Rost schutz

*Anti roest

*Anti-rouille



*For the proper product, please consult the supplier mentioned below.

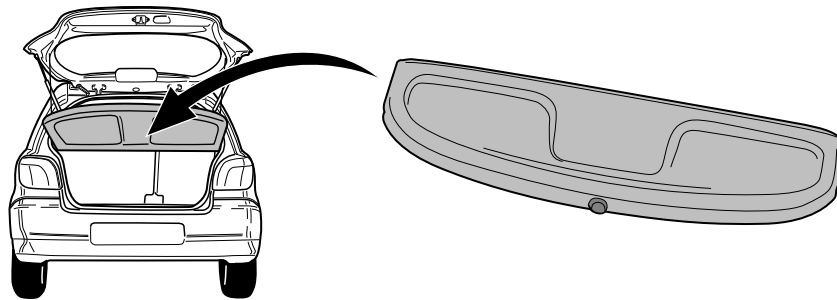
*Für das richtige product, wenden sie sich zum untergenantes lieferanten.

*Voor de juiste productkeuze, gelieve een van de hieronder vermelde leveranciers te raadplegen.

*Pour le produit approprié, veuillez consultez un des fournisseurs suivants.

SPIES HECKER / STANDOX / WIELANDER SCHILL (Europax)

35



*Number of installation steps : 35

*Zahl der Einbauschritte: 35

*Aantal installatie stappen: 35

*Nombre des démarches d'installation: 35

CRITICAL OPERATIONS - SICHERHEITSMÅTÅGÅND - KRITIEKE HÅNDELINGEN - OPERATIONS DÉLICATE

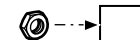
Picture: 11, 19, 31

Abbildung: 11, 19, 31

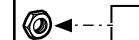
Figuur: 11, 19, 31

Illustration: 11, 19, 31

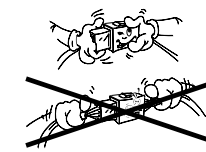
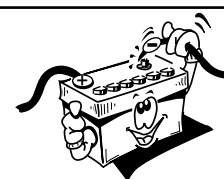
- * Modifications of spanner jaw size for hexagonal bolts and nuts according to ISO 272 (1990). Please check the respective widths and only use the correct tools.
- * Umstellung der Schlüsselweiten von Sechskantschrauben und Muttern nach ISO 272 (1990). Bitte prüfen Sie die jeweilige Schlüsselweite und verwenden Sie nur das hierzu passende Werkzeug.
- * Omzetting van de sleutelwijdten voor zes-kantschroeven en moeren volgens ISO 272 (1990). Controleert U a.u.b. elke sleutelwijdte en gebruik alleen het hiervoor bestemde gereedschap.
- * Modification de la taille des clefs pour les boulons et écroux hexagonaux conformément à ISO 272 (1990). Veuillez contrôler la largeur respective des clefs et n'employez qu'un outillage approprié.



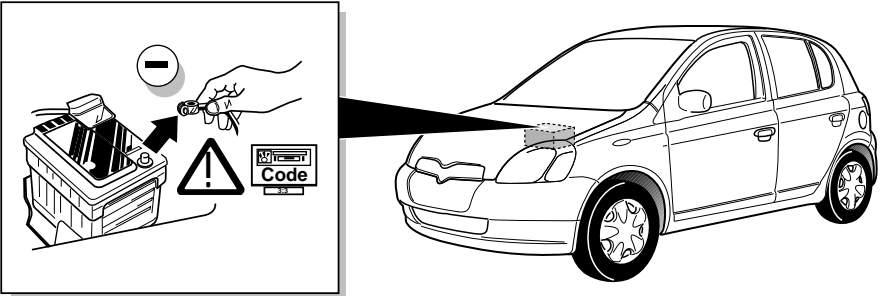
unscrew
losdrehen
losdraaien
desserrer



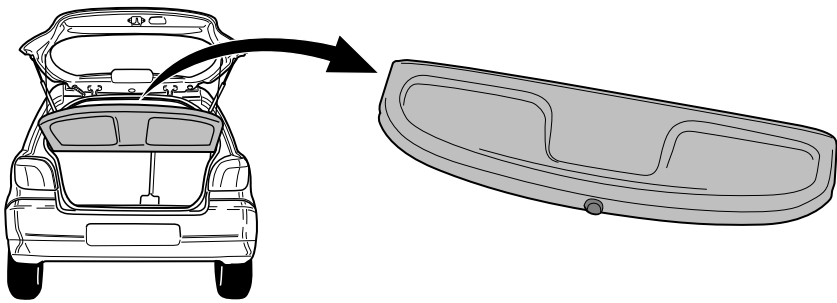
tighten
festdrehen
vastdraaien
serrer



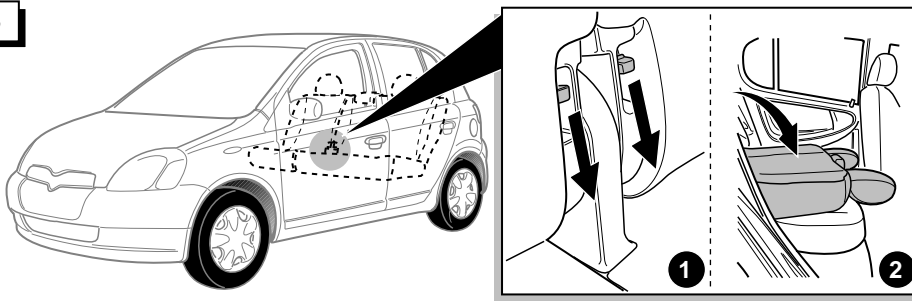
1



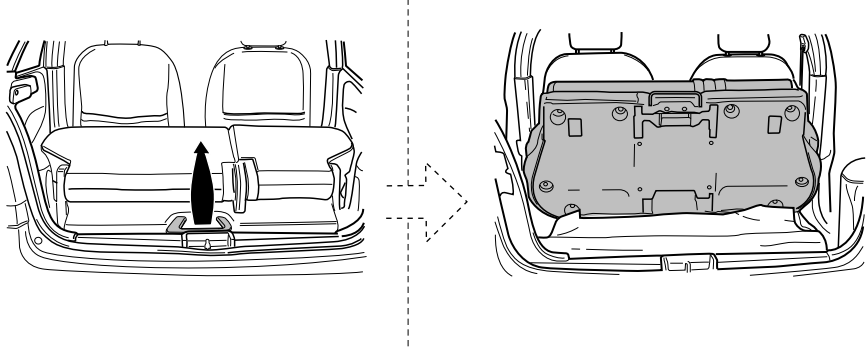
2



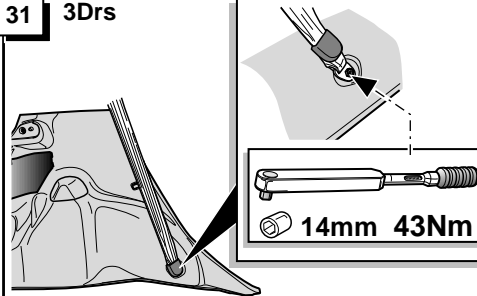
3



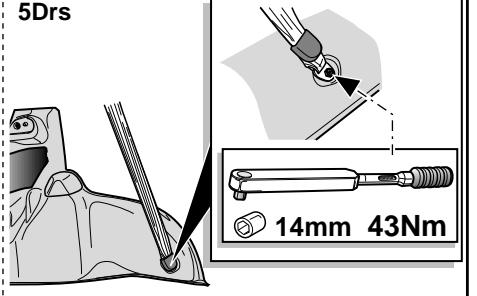
4



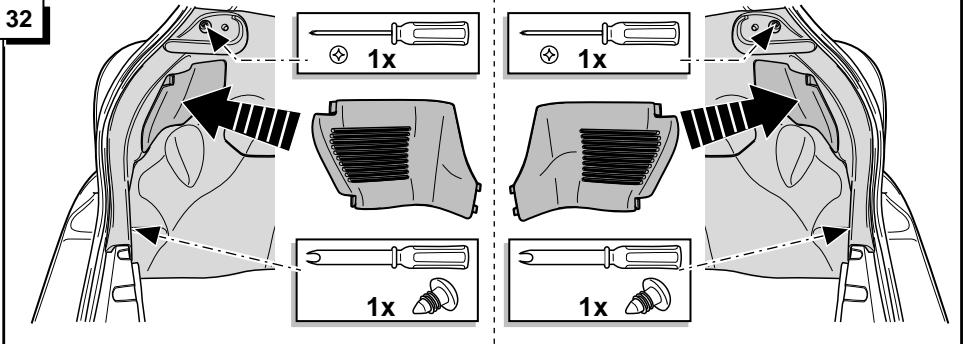
31 3Drs



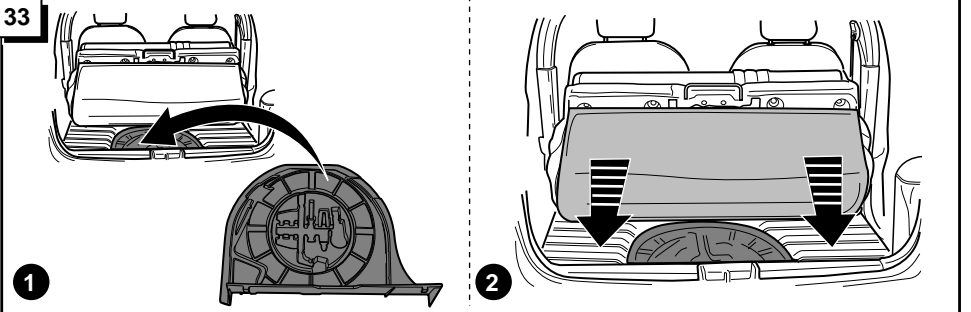
5Drs



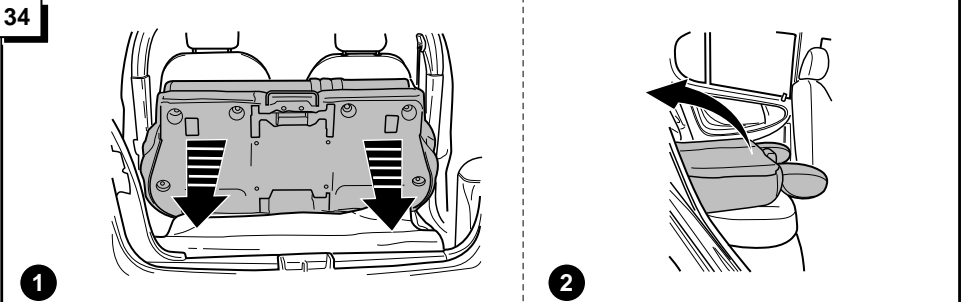
32



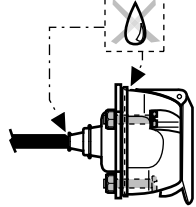
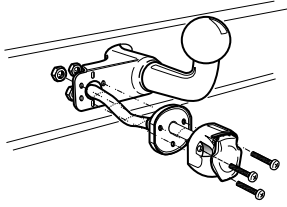
33



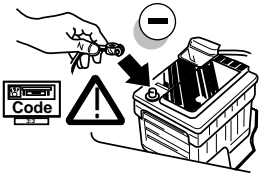
34



25



26

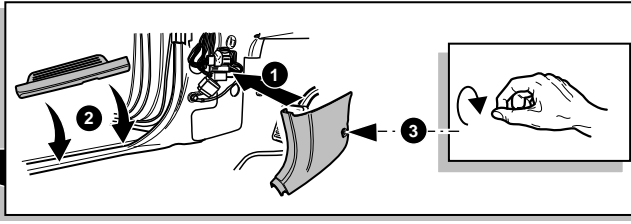
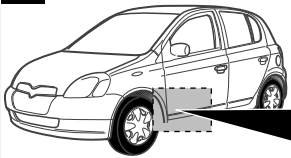


27

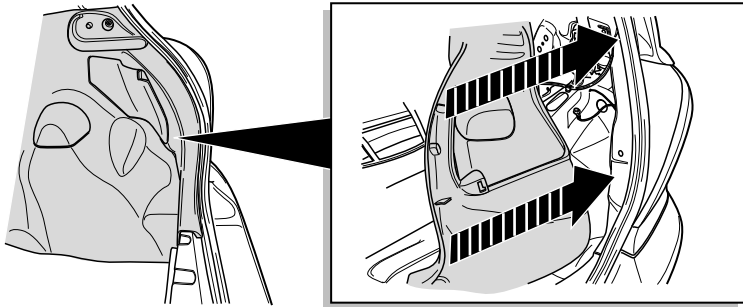


**CHECK FUNCTIONS !
FUNKTIONEN KONTROLLIEREN !
CONTROLEER FUNCTIES !
CONTRÔLER LES FONCTIONS !**

28

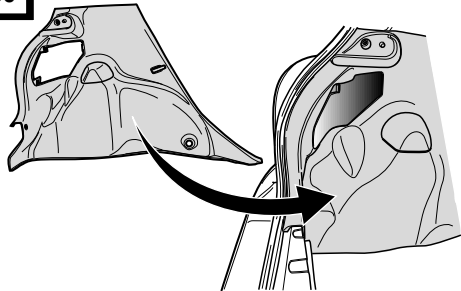


29

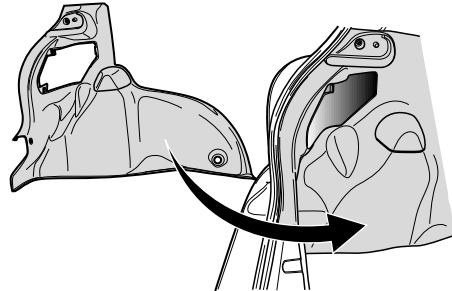


30

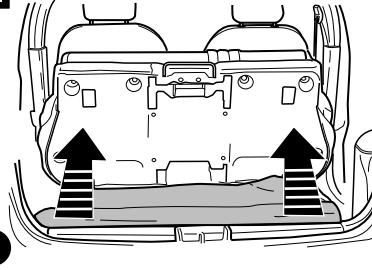
3Drs



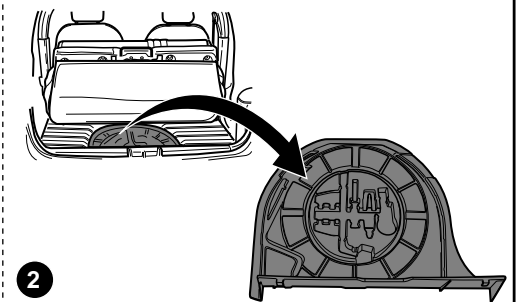
5Drs



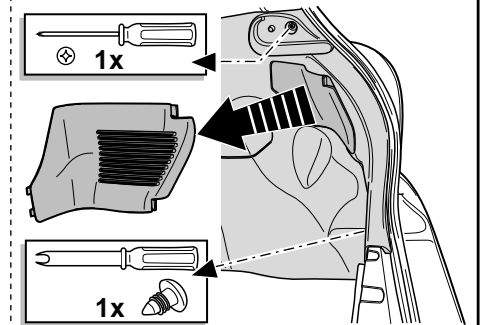
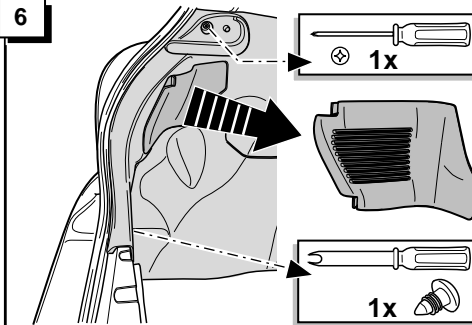
5



2

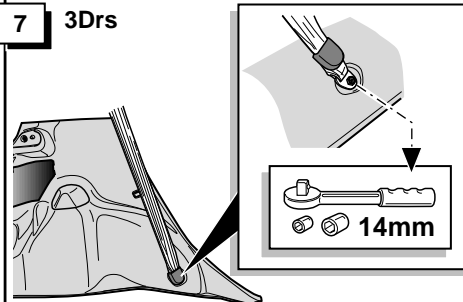


6

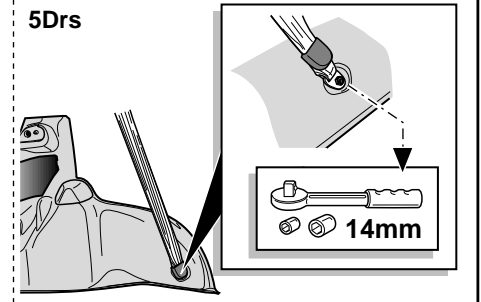


7

3Drs

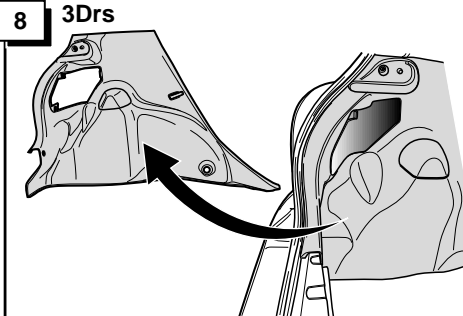


5Drs

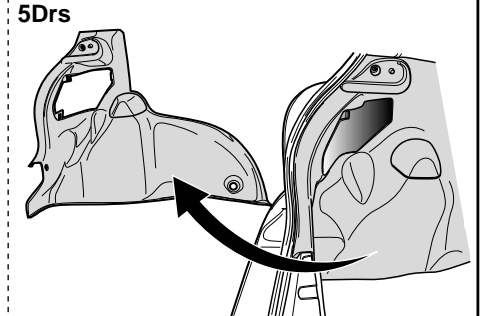


8

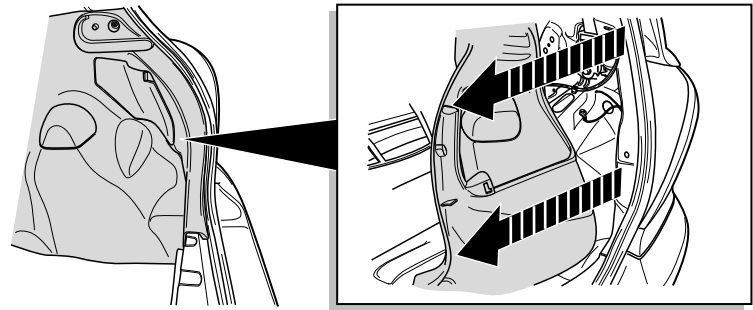
3Drs



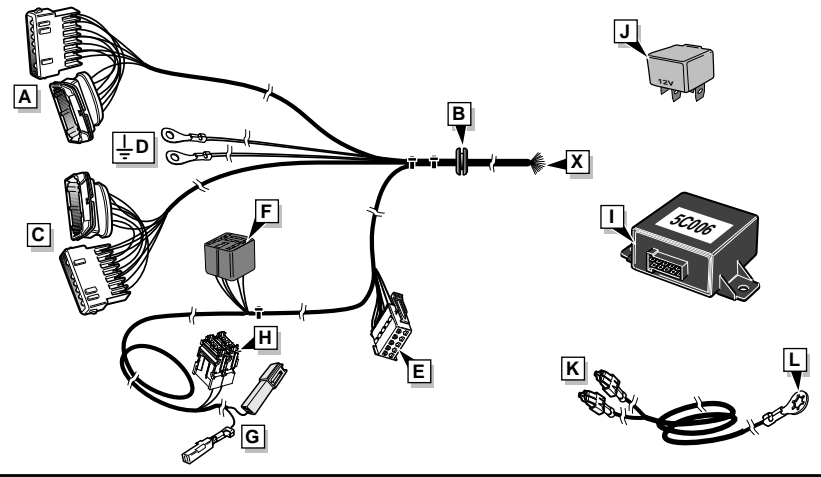
5Drs



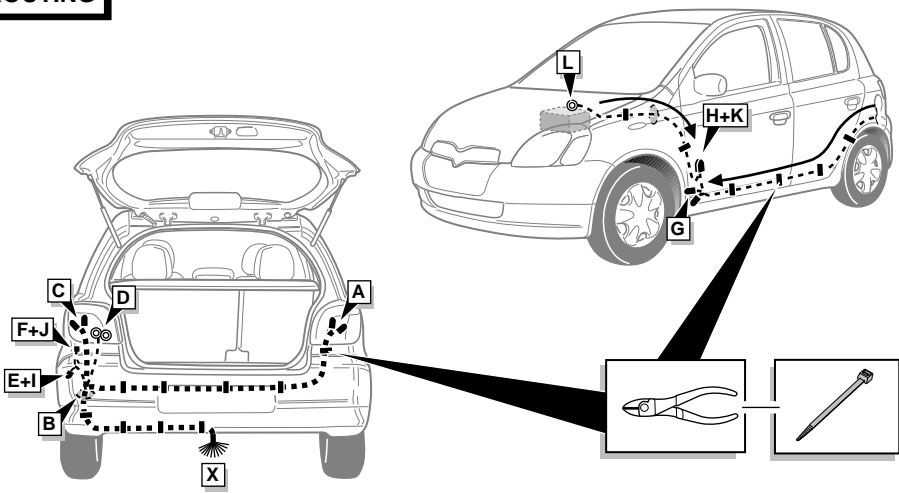
9



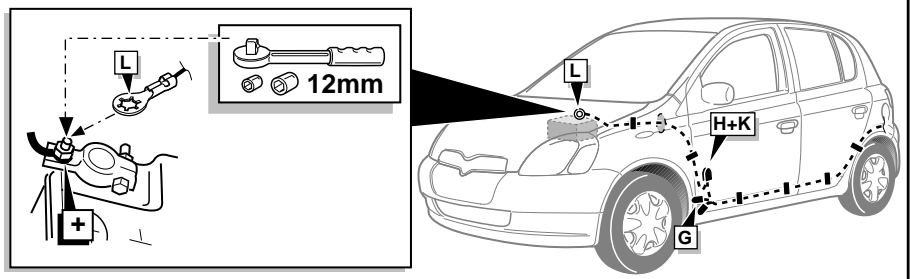
INFO



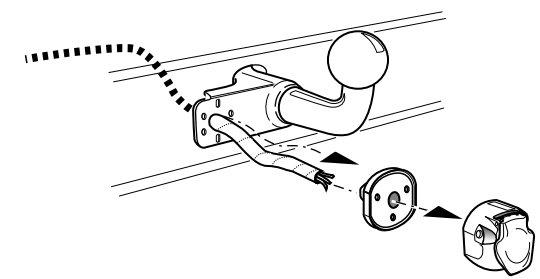
ROUTING



23



INFO

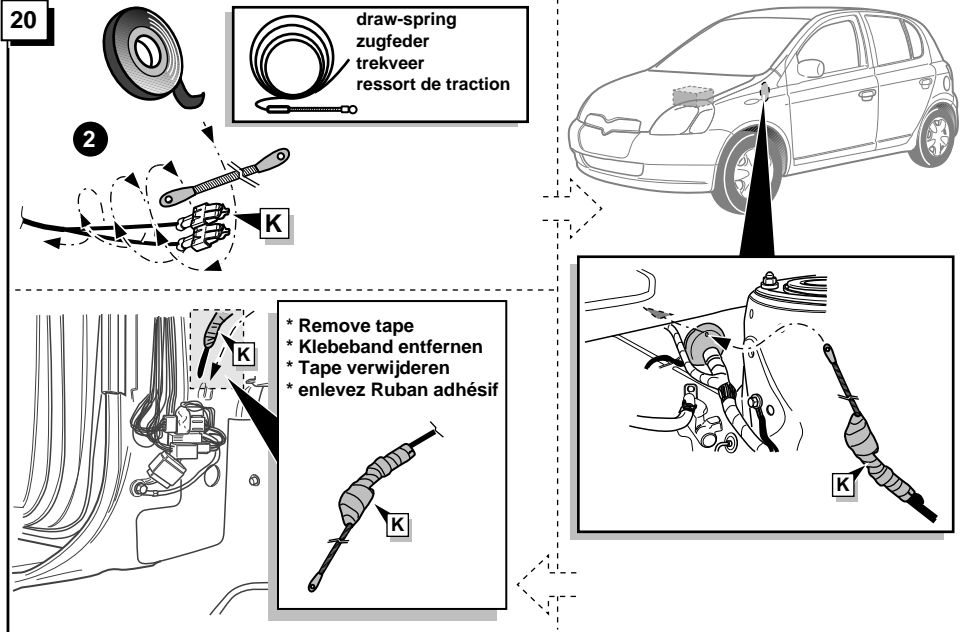


24

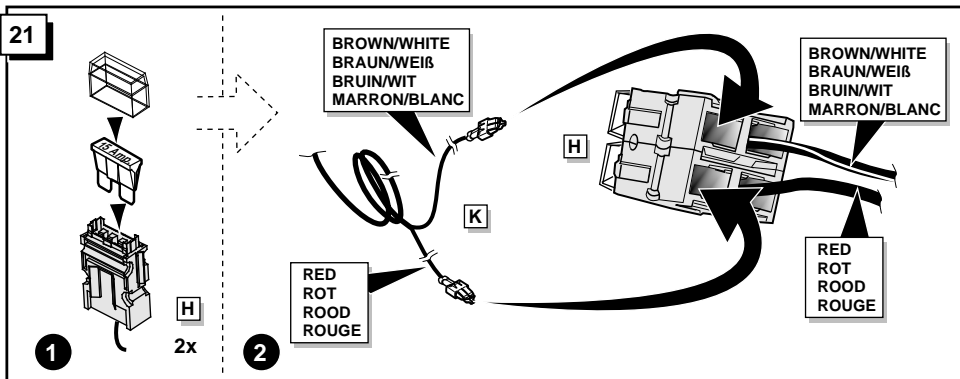
Socket connection / Anschluß Steckdose / Contactdoos aansluiting / Connection de prise

DIN/ISO 11446	(GB)	(D)	(NL)	(F)
1/L	yellow	gelb	geel	jaune
2	blue	blau	blauw	bleu
2a	grey	grau	grijs	gris
1-8	white	weiß	wit	blanc
4/R	green	grün	groen	vert
5/58-R	brown	braun	bruin	marron
6/54	red	rot	rood	rouge
7/58-L	black	schwarz	zwart	noir
Reverse	black/red	schwarz/rot	zwart/rood	noir/rouge
9	brown/white	braun/weiß	bruin/wit	marron/blanc
10	red	rot	rood	rouge
11	white	weiß	wit	blanc
12				
13	white	weiß	wit	blanc

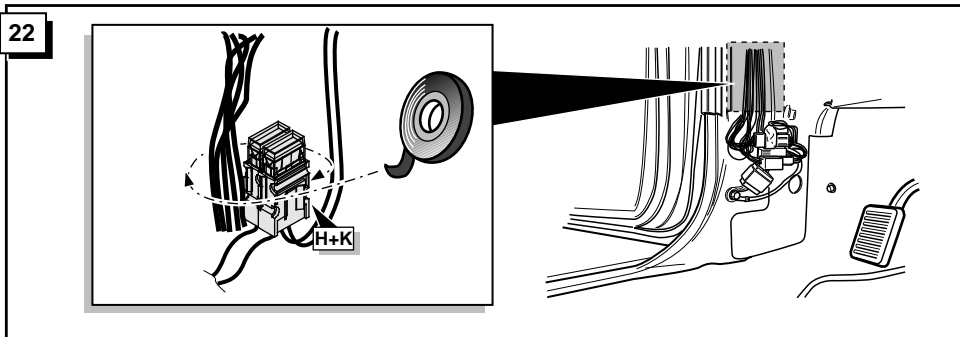
20



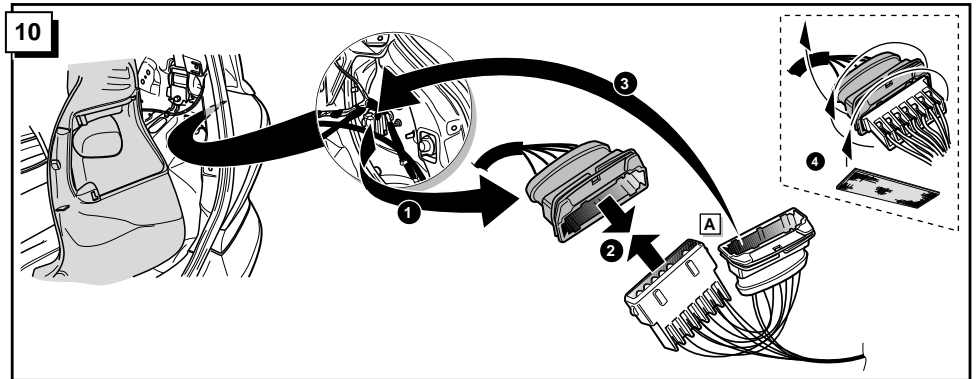
21



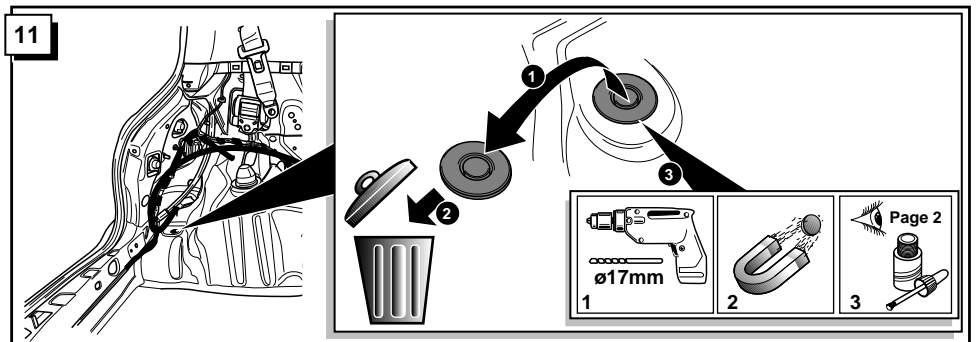
22



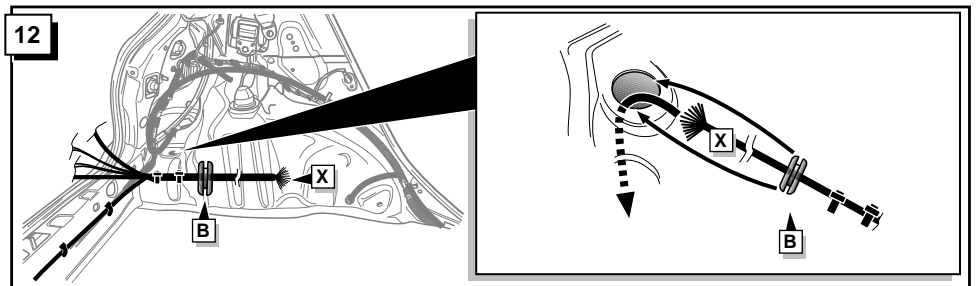
10



11



12



13

