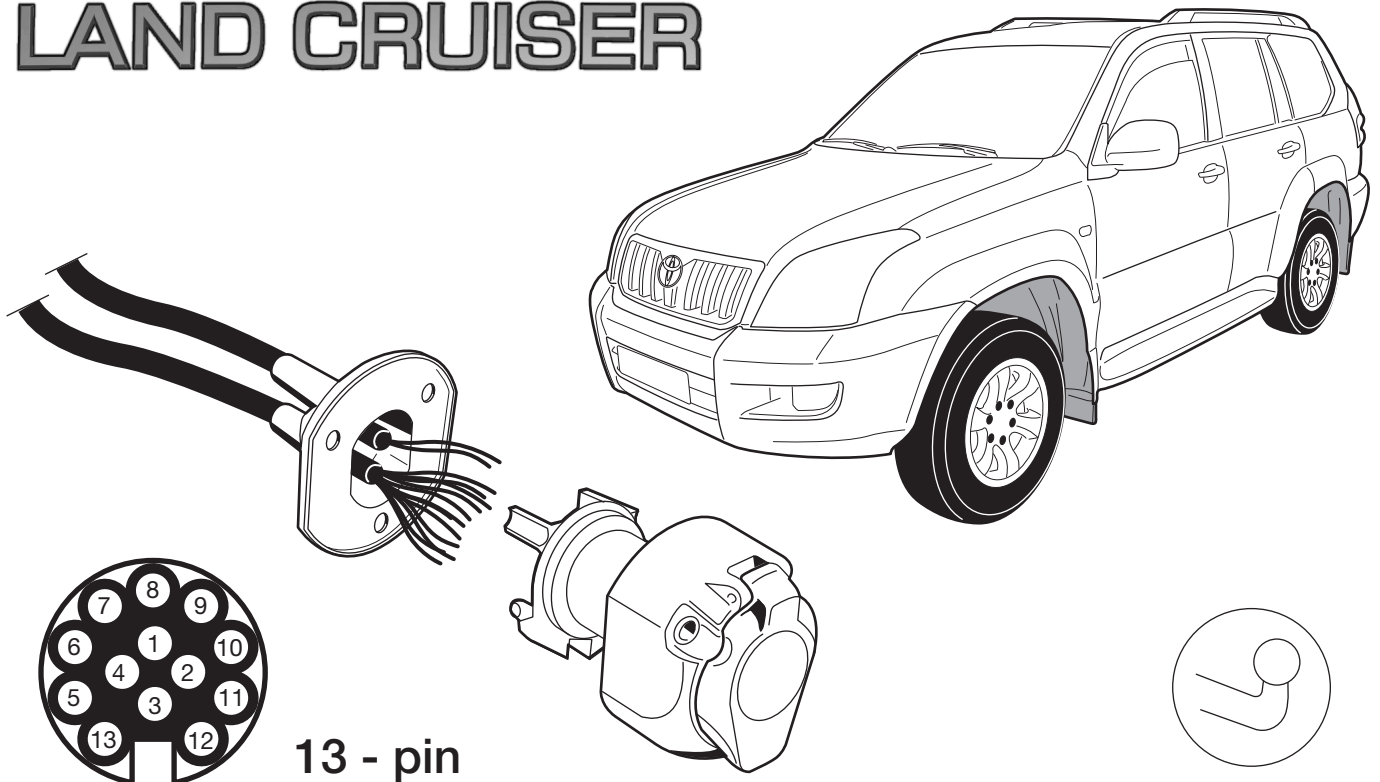


LAND CRUISER



(GB) Fitting instruction for

(D) Einbauanleitung für

(F) Instructions de montage pour

(NL) Inbouwhandleiding voor

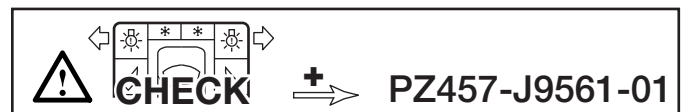
: **Towbar wiring harness**

: **Elektrosatz für Anhängerkupplung**

: **Faisceau pour crochet de remorquage**

: **Trekhaakbekabeling**

Part number : **PZ457-J9561-00**



Application:

Model name	Model year	Body	Model codes
LAND CRUISER	09/2002 →	3/5 	**J12*L-G**E*W

Note:

(GB) Read this mounting manual carefully, before you start the installation. Warranty is granted only when installation is done by your Toyota dealer. Modification related to design, construction, illustrations and text are reserved.

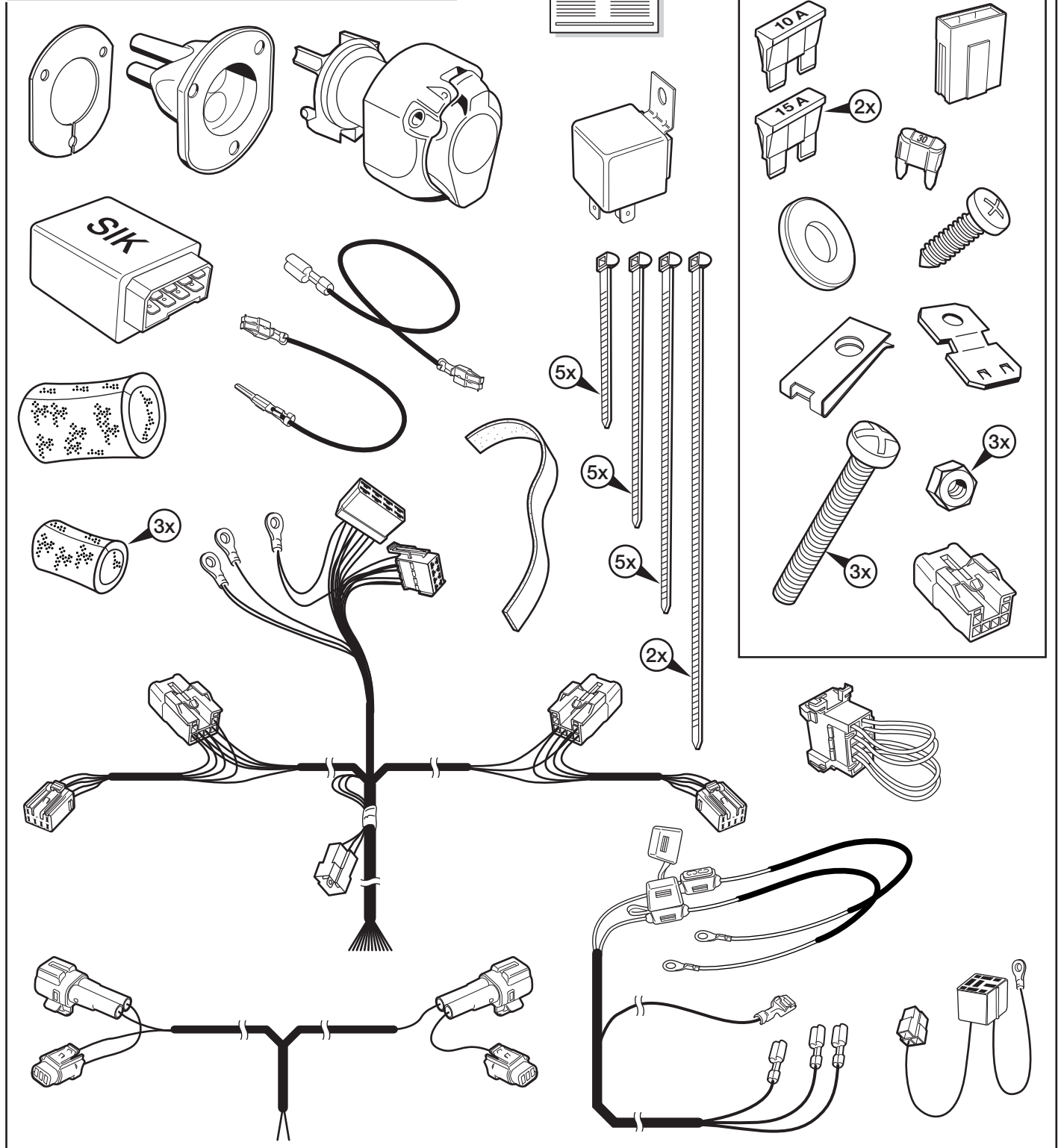
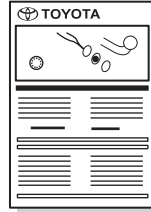
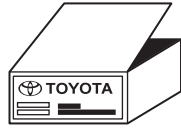
(F) Lisez cette notice de montage soigneusement avant l'installation. Une garantie est seulement délivrée si l'installation a été exécuté par un commerçant de Toyota. Sous réserve de modifications de projet, construction, illustrations et texte.

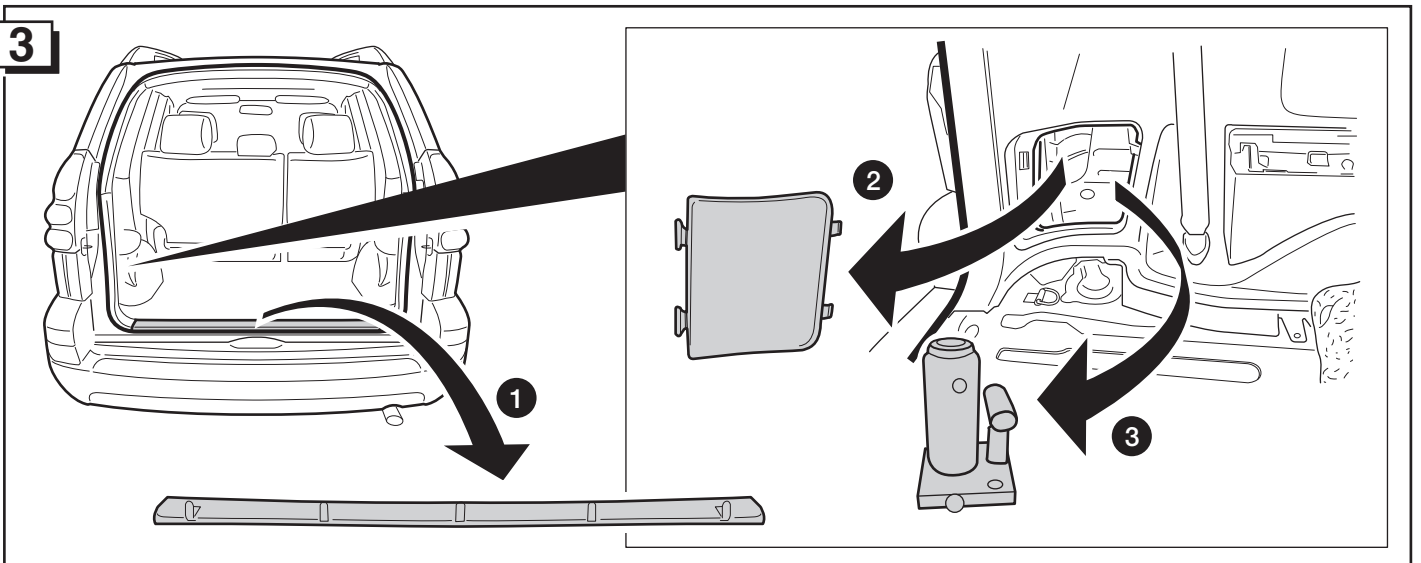
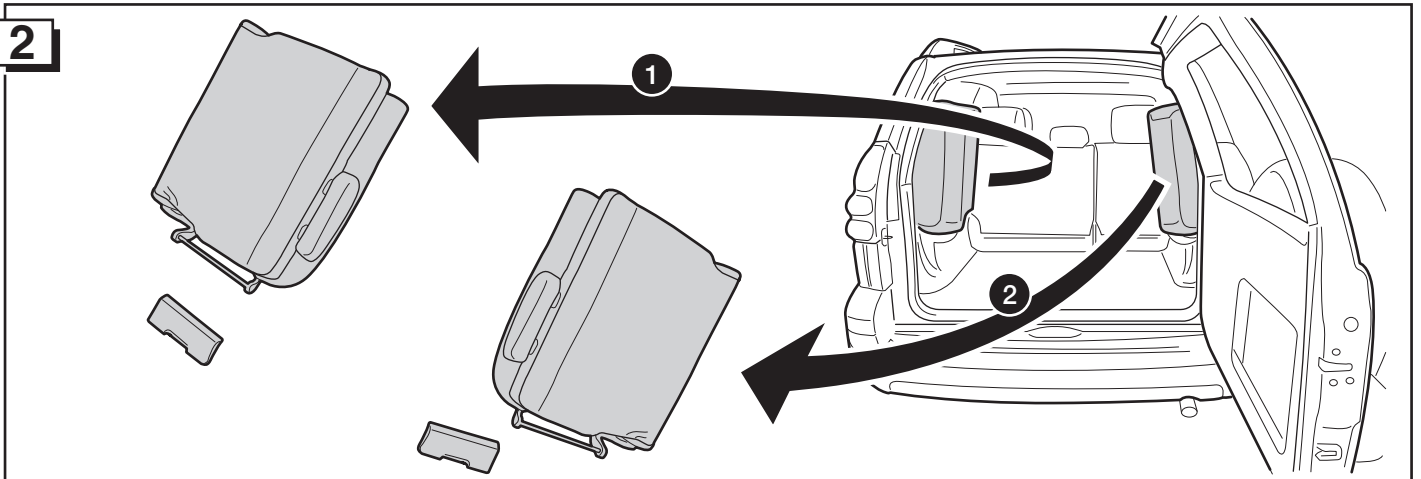
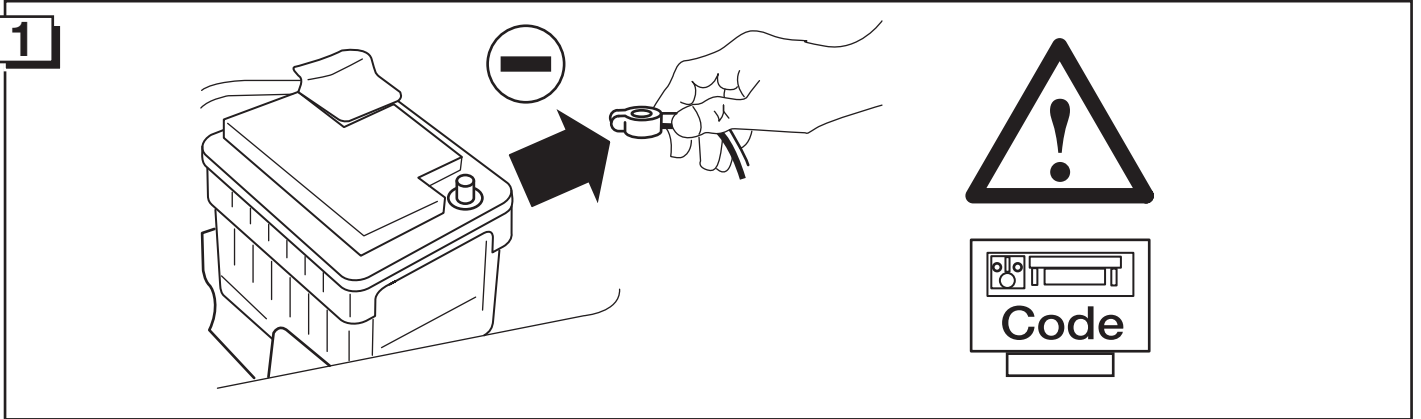
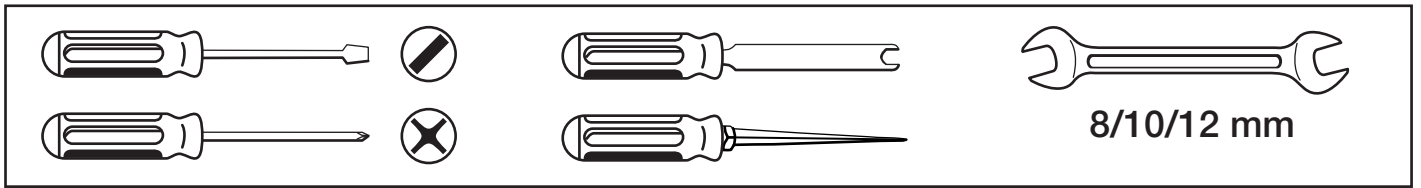
(D) Bitte sehen Sie diese Einbauanleitung gründlich durch, bevor Sie mit der Montage anfangen. Garantie wird nur gewährt, wenn der Einbau von einem Toyota Händler ausgeführt worden ist. Änderungen hinsichtlich Ausstattung, Konstruktion, Abbildungen und Text vorbehalten.

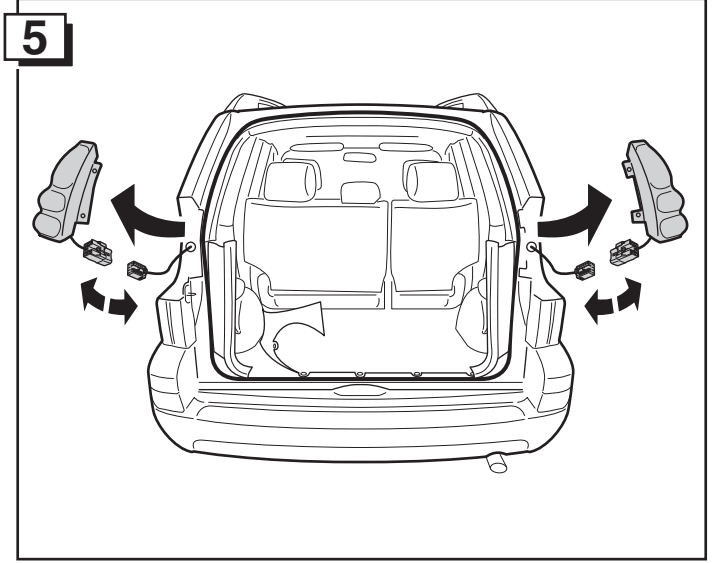
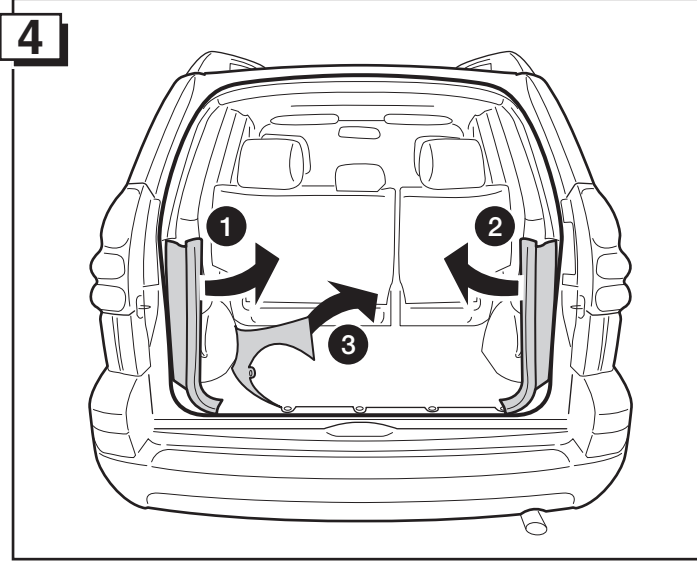
(NL) Lees deze montagehandleiding door alvorens U tot installatie overgaat. Garantie wordt alleen verleend indien de installatie is uitgevoerd door een erkende Toyota handelaar. Veranderingen ten aanzien van ontwerp, constructie, afbeelding en tekst voorbehouden.

Part number PZ457-J9561-00	Issue 01	Date 18.10.2002	 TOYOTA	Page 1/18
-------------------------------	-------------	--------------------	--	--------------

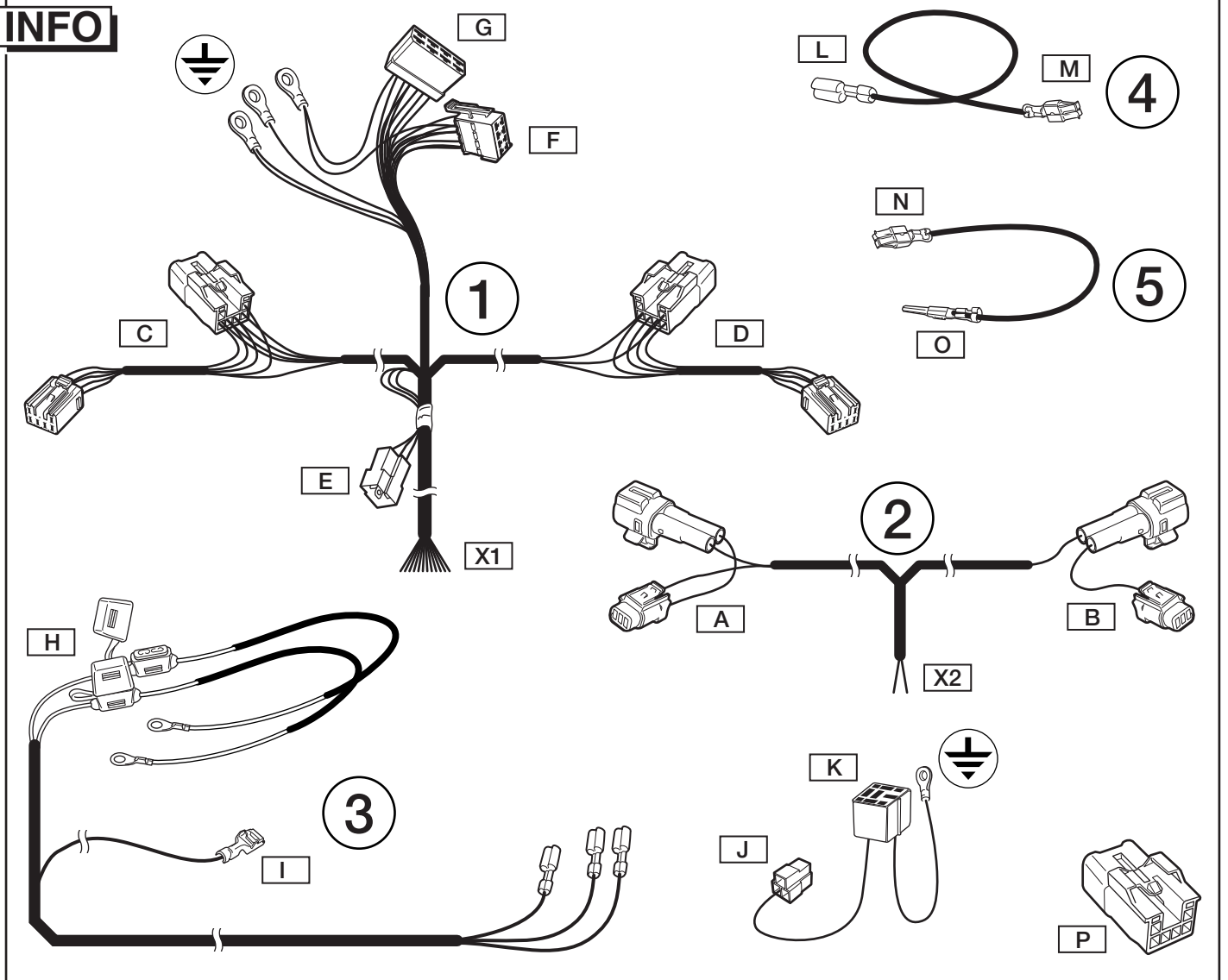
PZ457-J9561-00



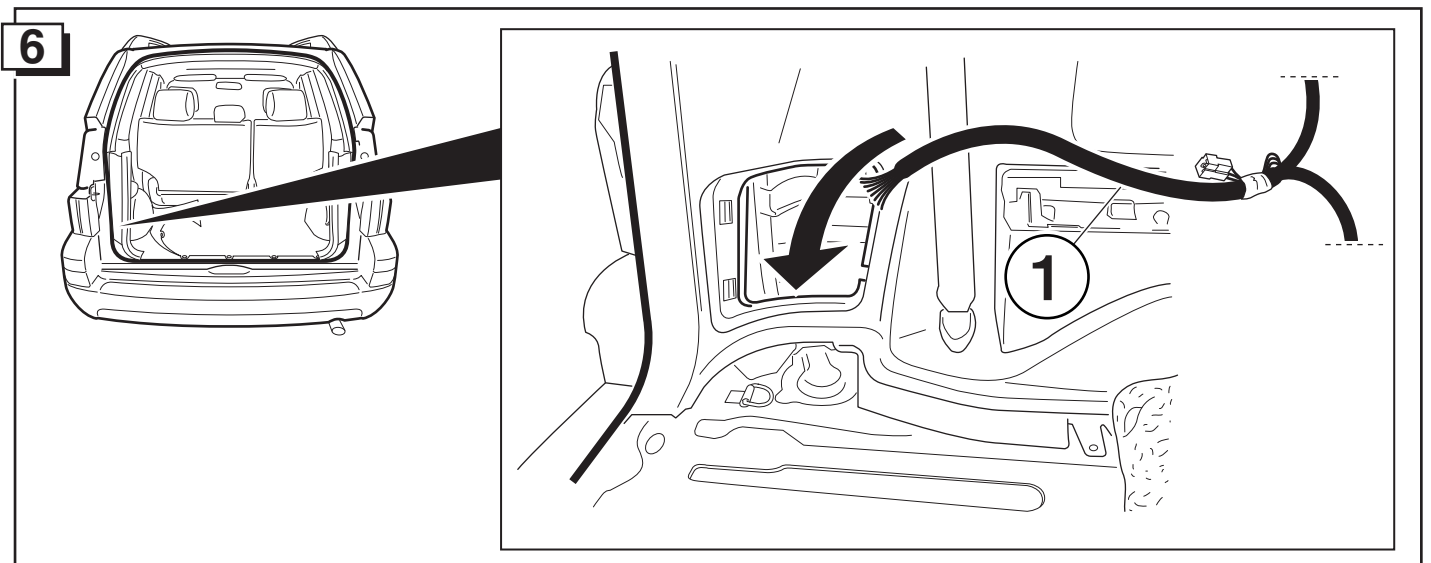
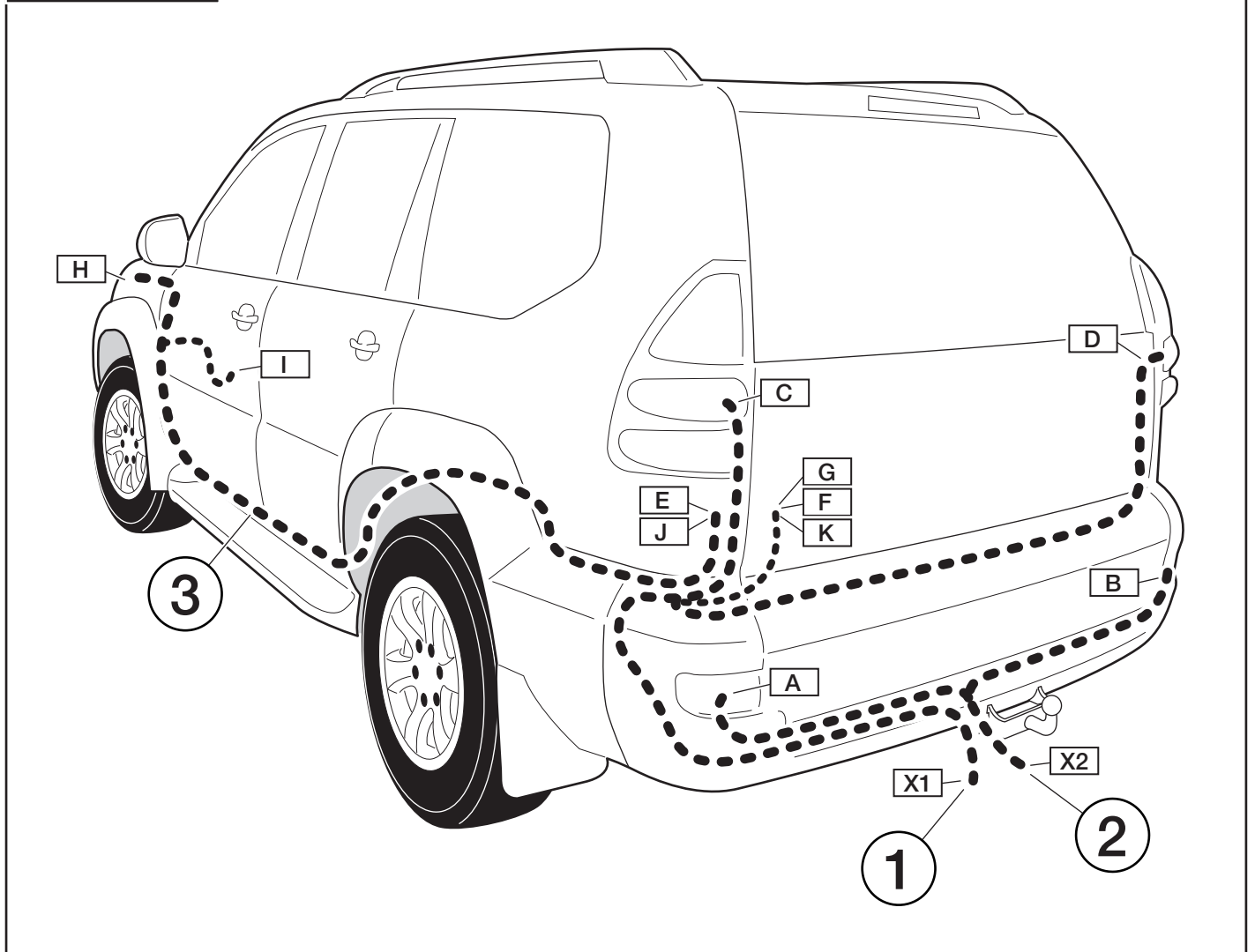


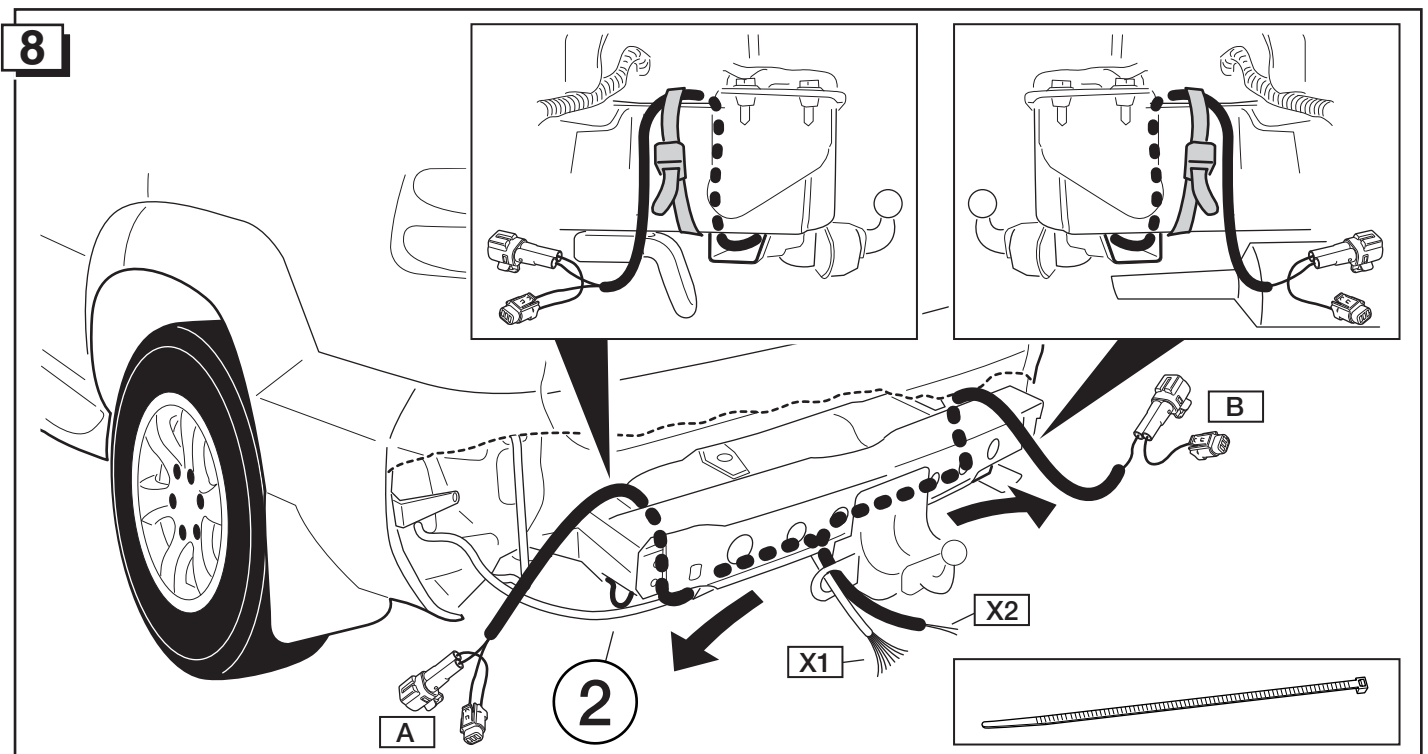
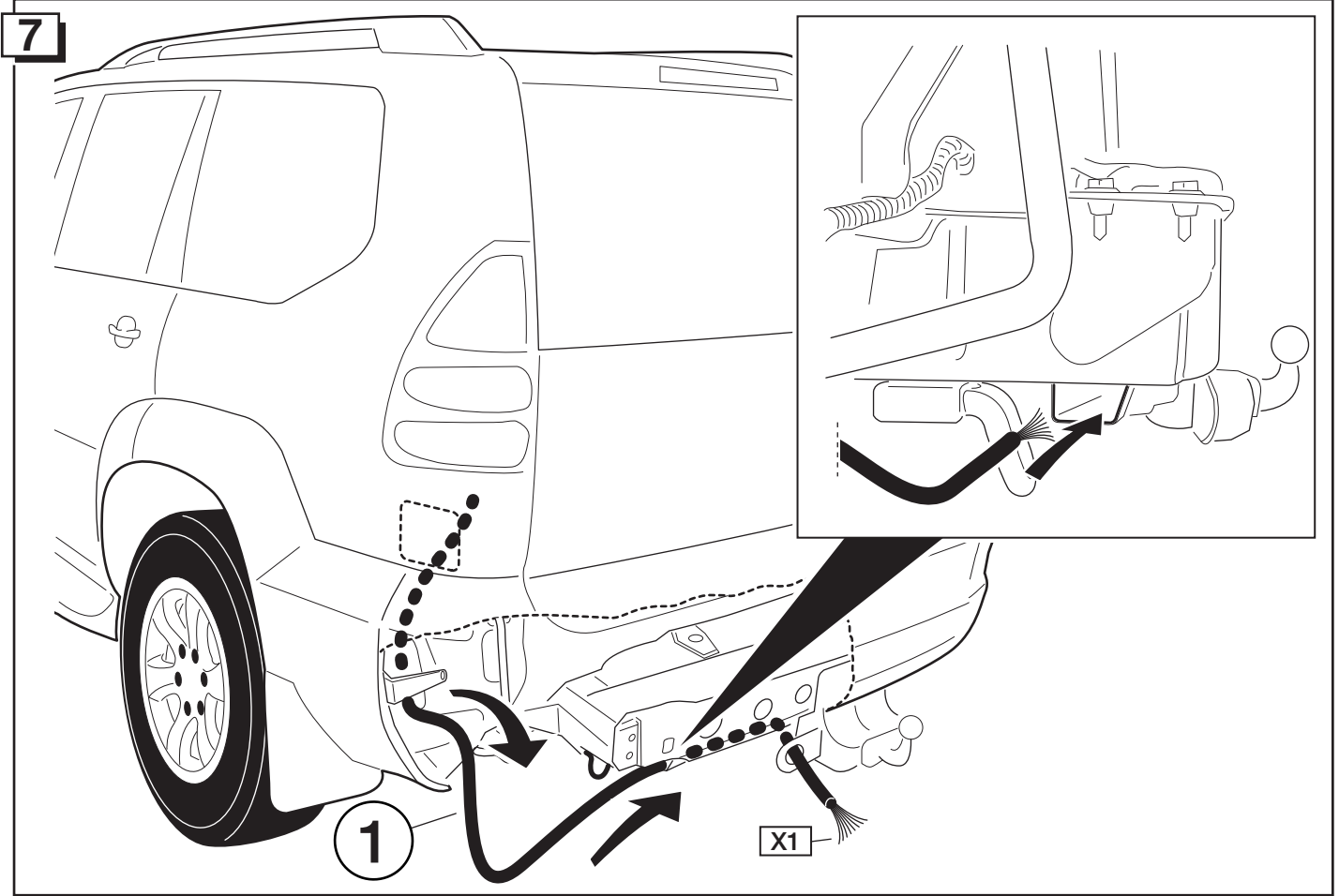


INFO



ROUTING

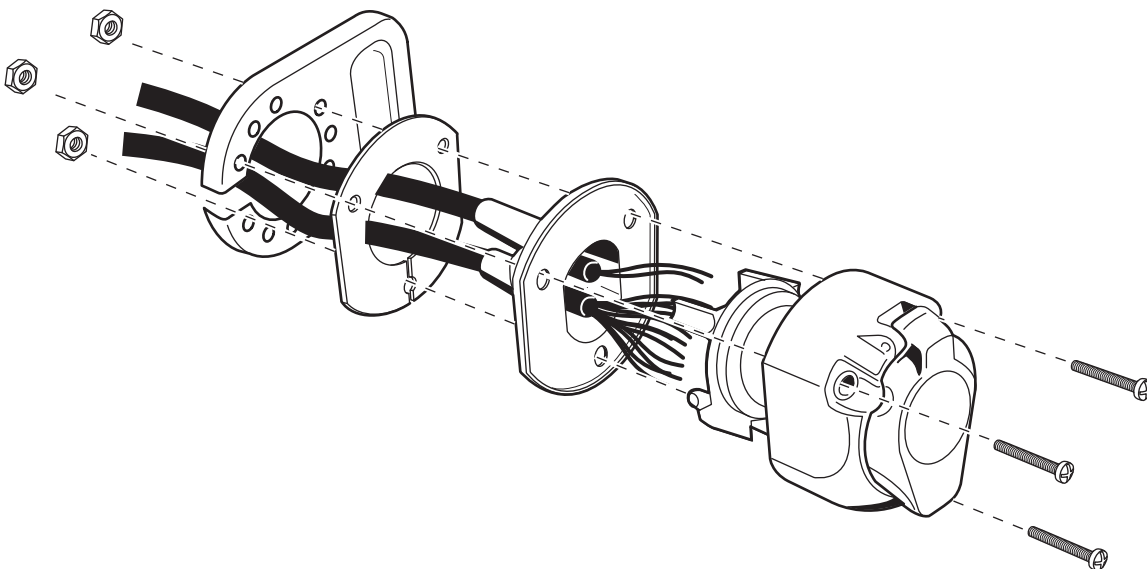
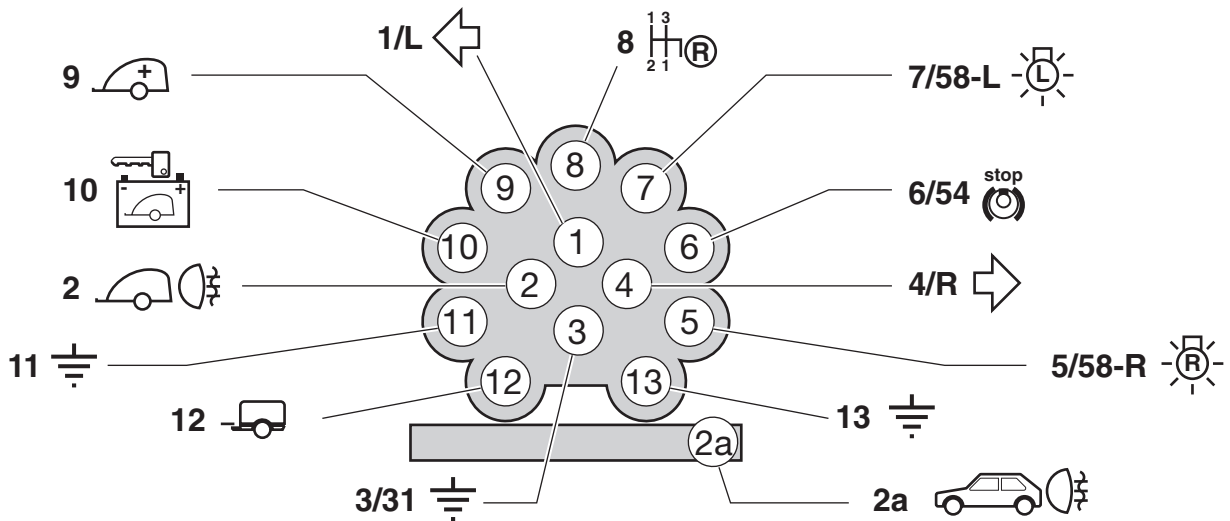


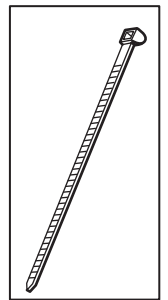
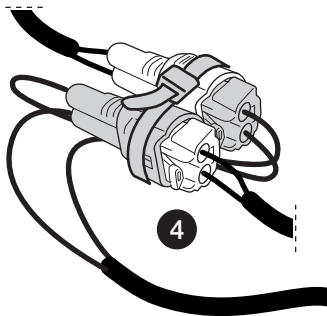
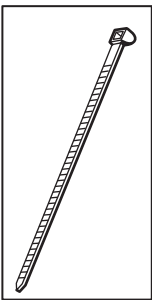
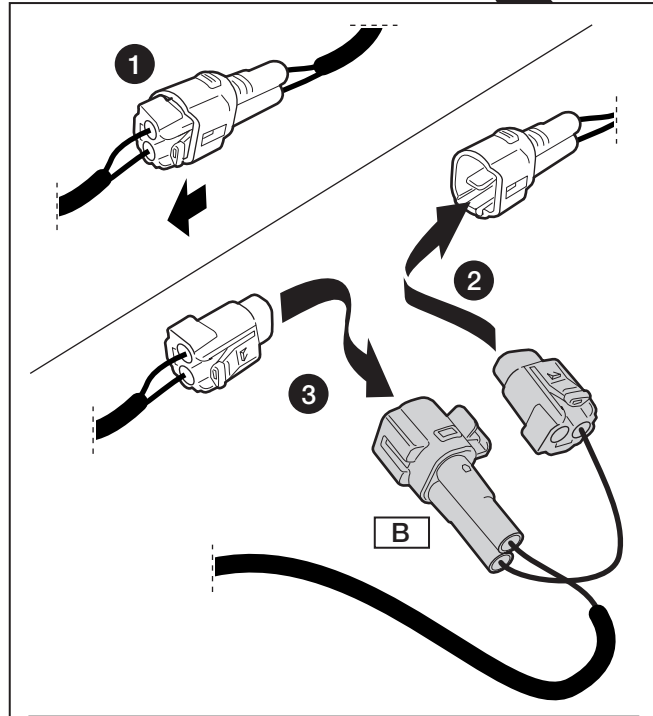
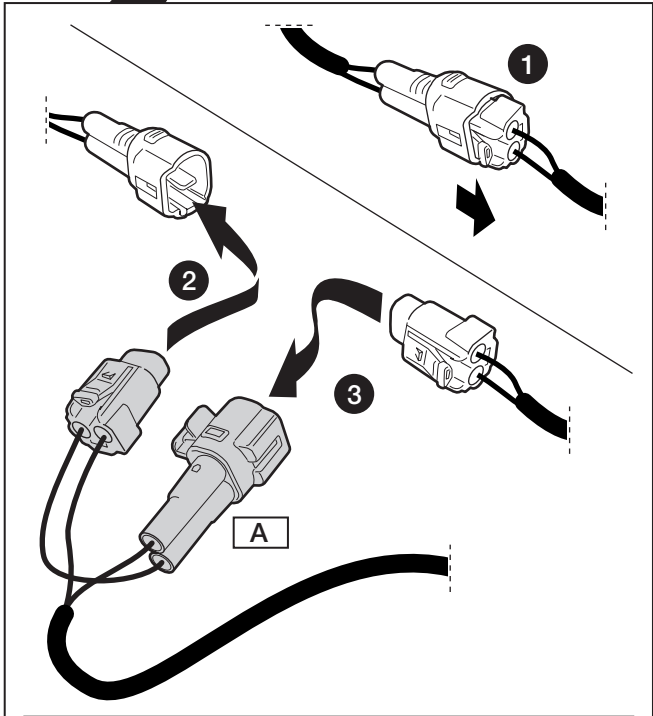
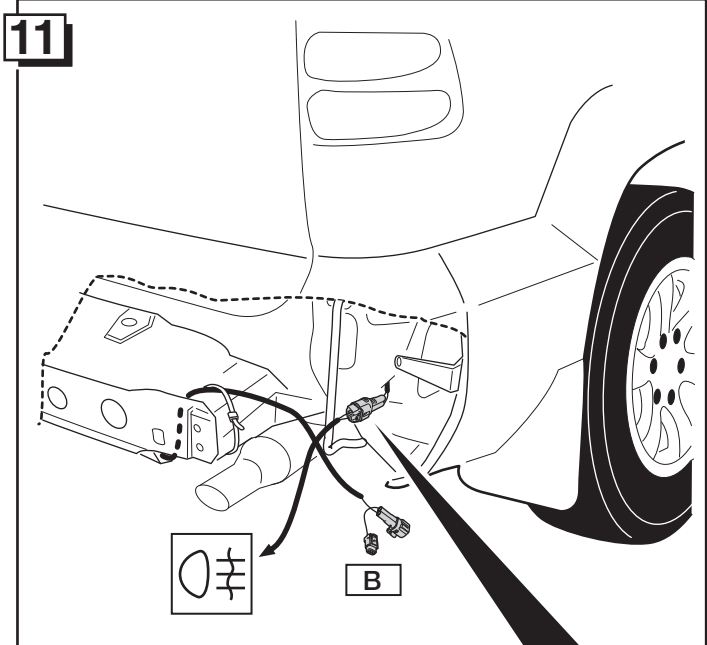
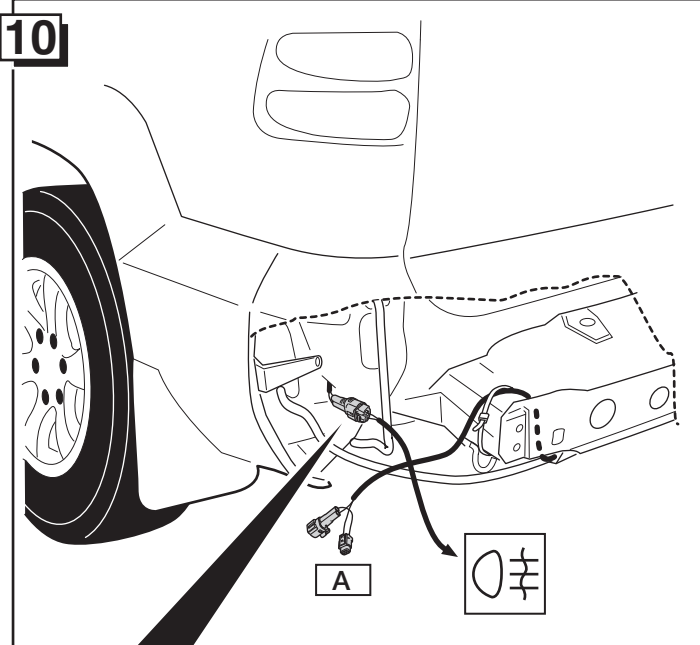


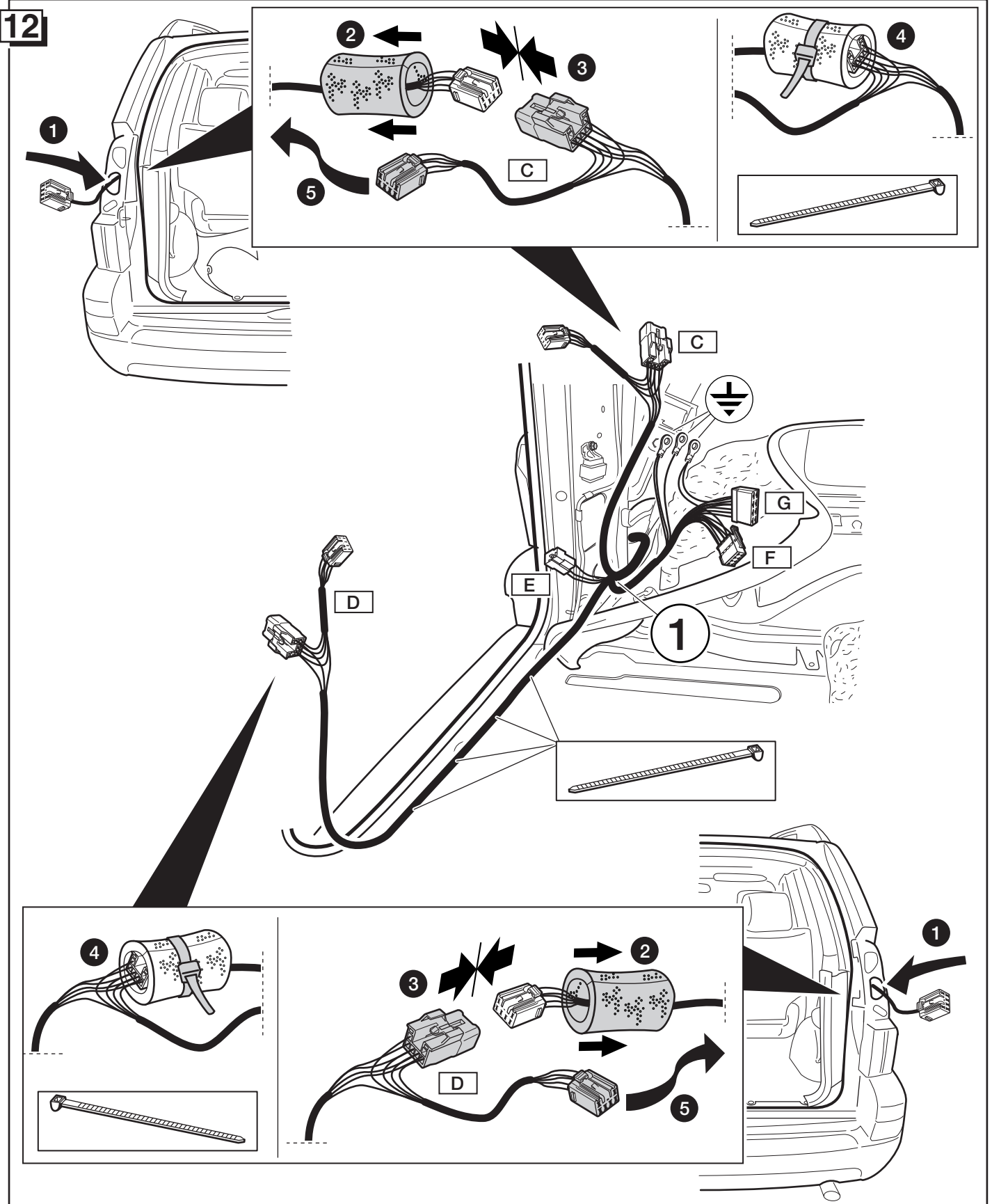
9

	1/L	2	2a	3/31	4/R	5/58-R
(F)	Jaune	Bleu	Gris	Blanc	Vert	Marron
(D)	Gelb	Blau	Grau	Weiß	Grün	Braun
(GB)	Yellow	Blue	Grey	White	Green	Brown
(NL)	Geel	Blauw	Grijs	Wit	Groen	Bruin

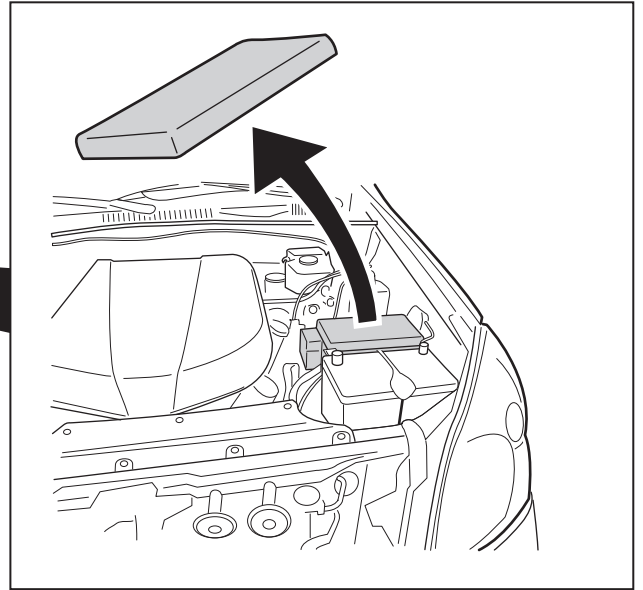
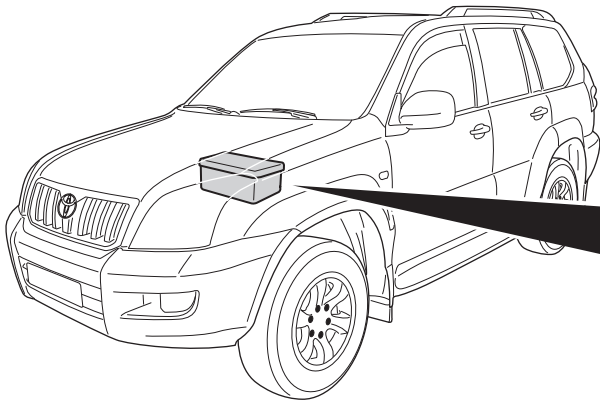
	6/54	7/58-L	8	9	10	11	12	13
(F)	Rouge	Noir	Noir/Rouge	Marron/Blanc	Rouge	Blanc	Rouge/Bleu	Blanc
(D)	Rot	Schwarz	Schwarz/Rot	Braun/Weiß	Rot	Weiß	Rot/Blau	Weiß
(GB)	Red	Black	Black/Red	Brown/White	Red	White	Red/Blue	White
(NL)	Rood	Zwart	Zwart/Rood	Bruin/Wit	Rood	Wit	Rood/Blauw	Wit



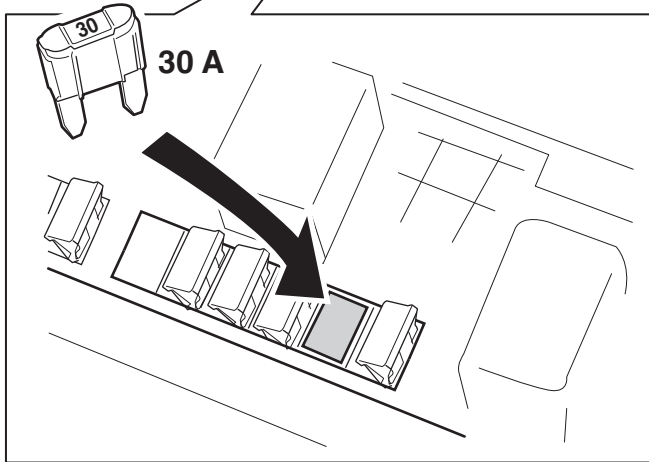
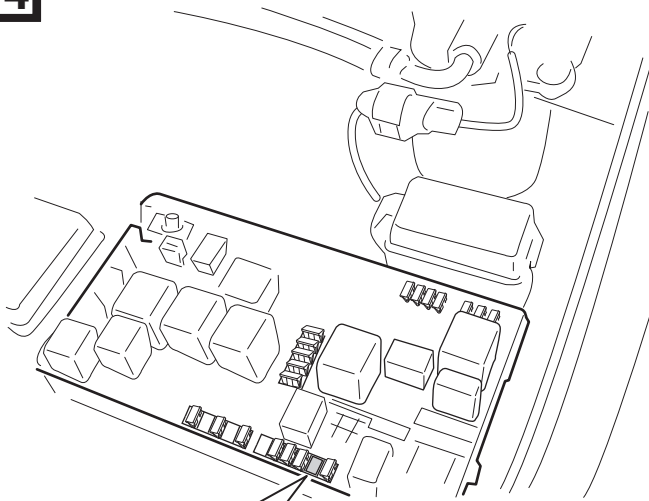




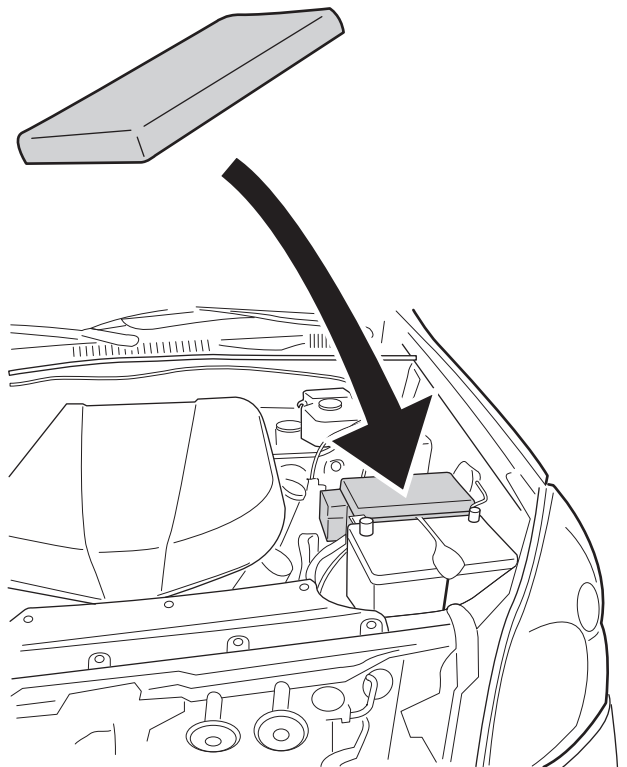
13

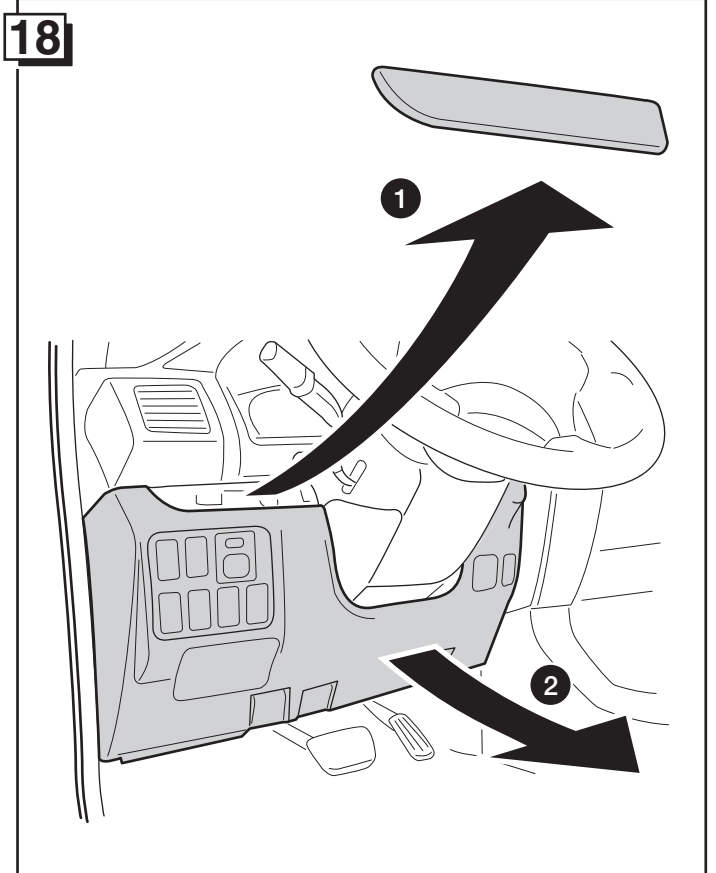
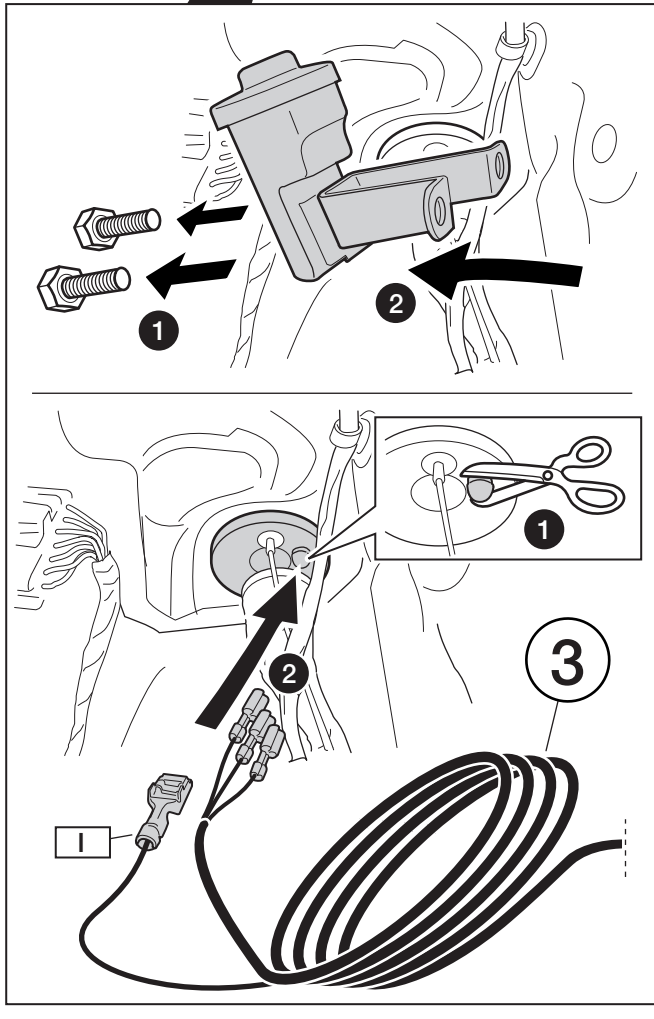
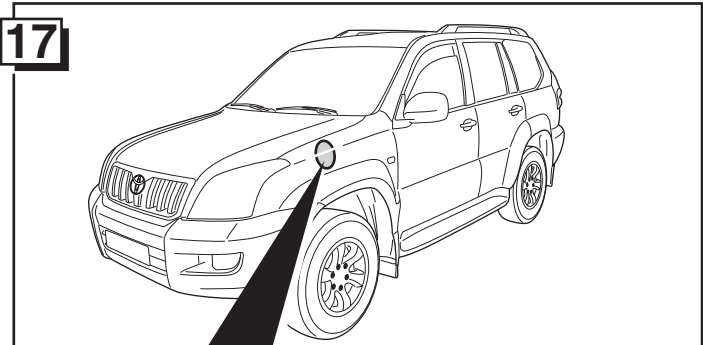
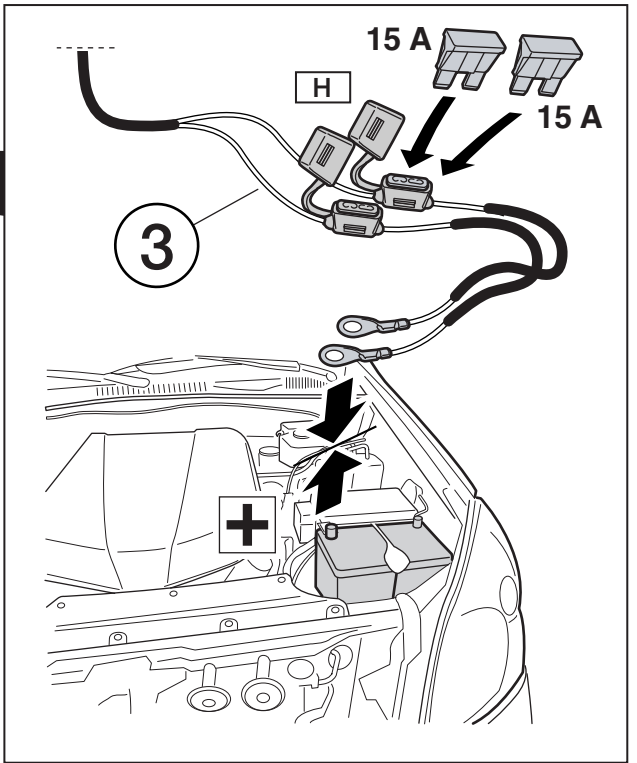
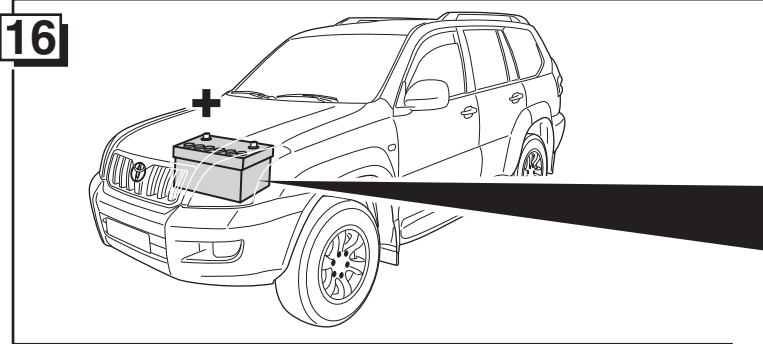


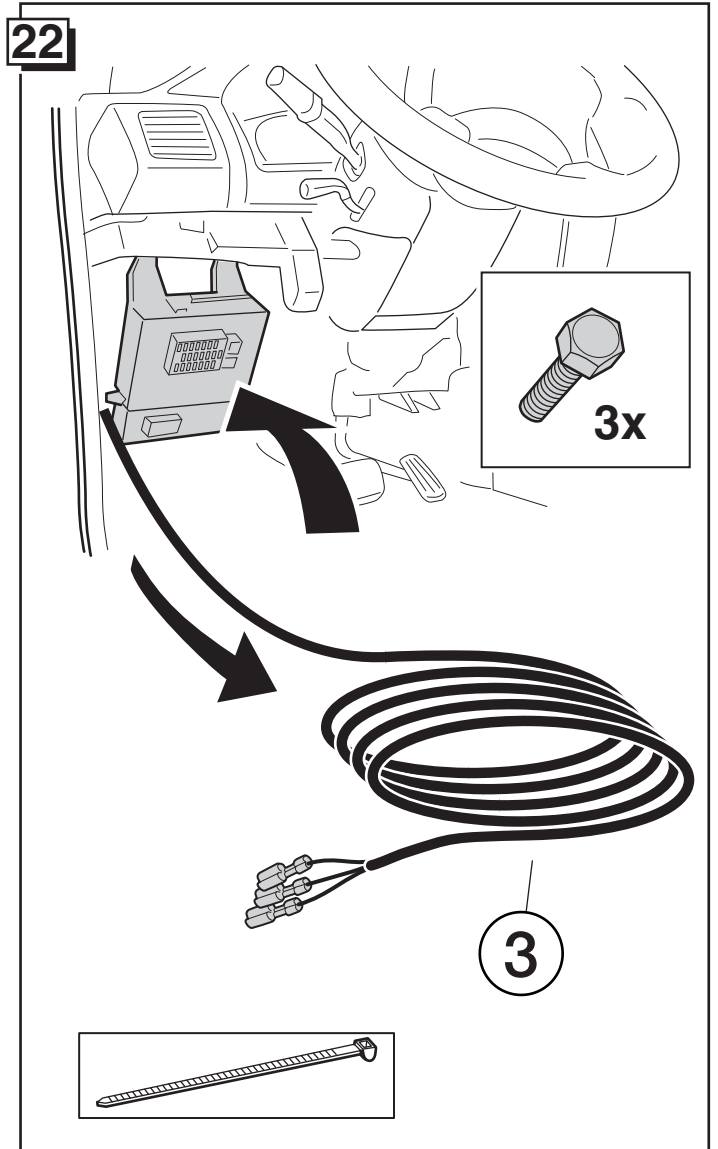
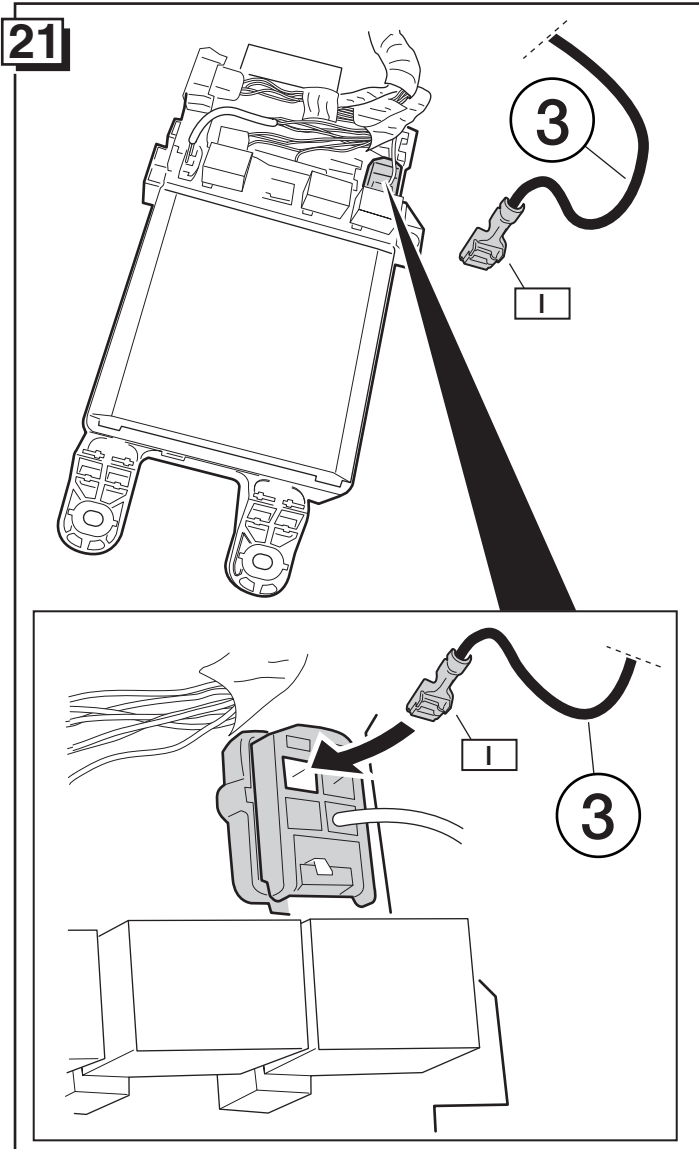
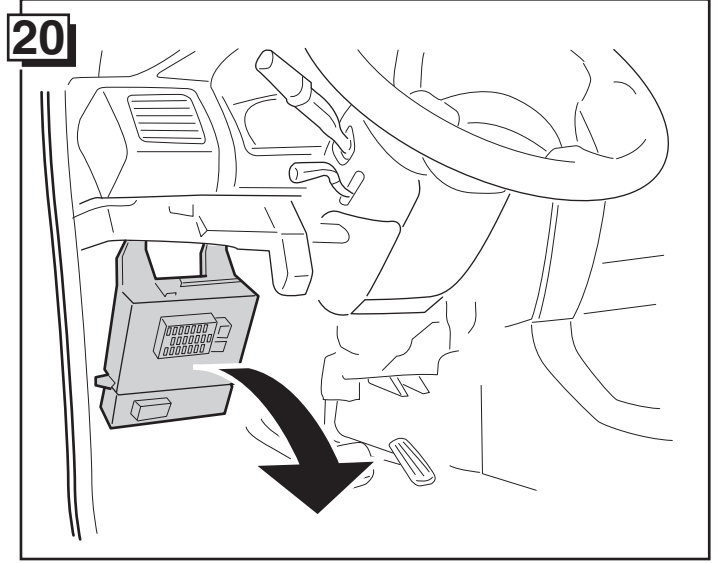
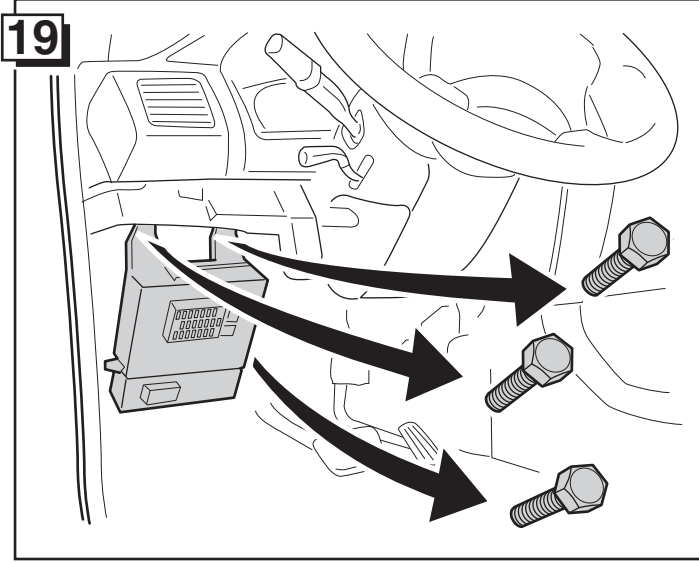
14

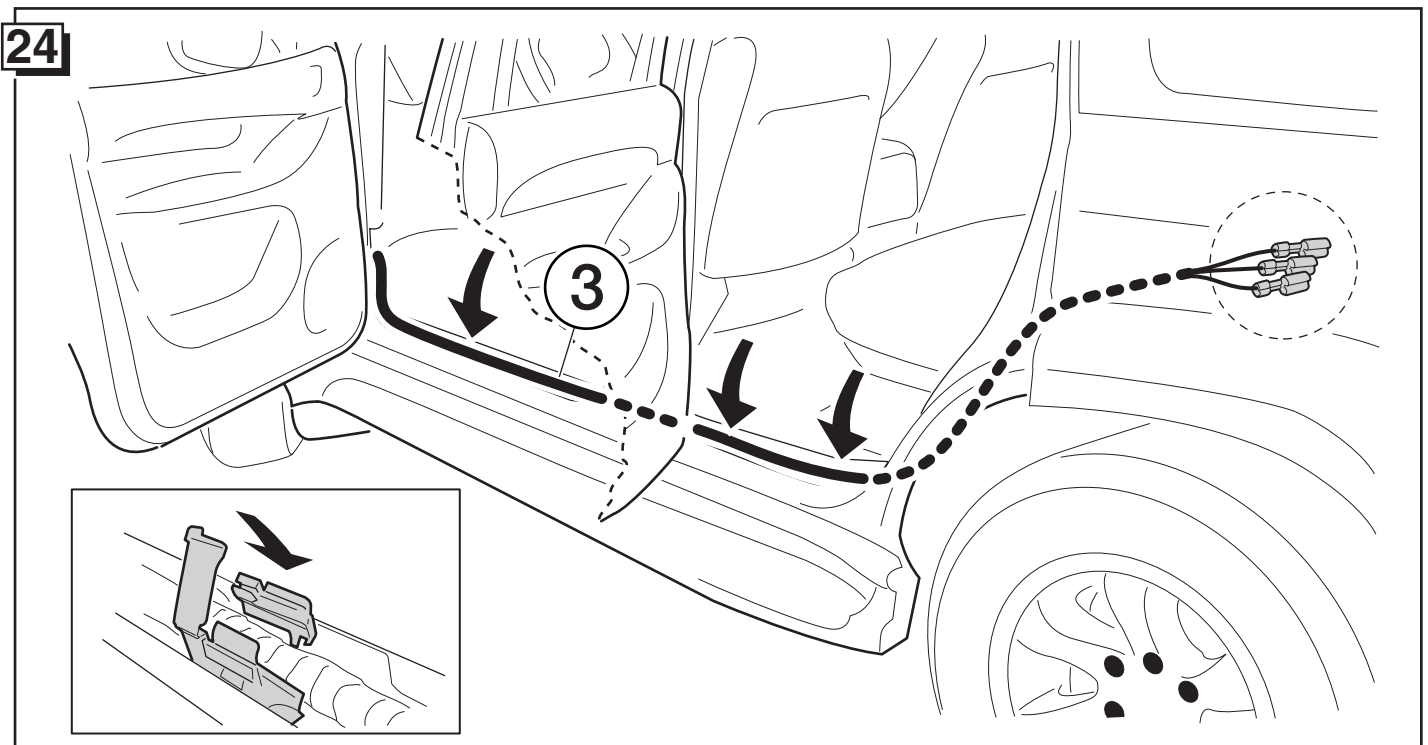
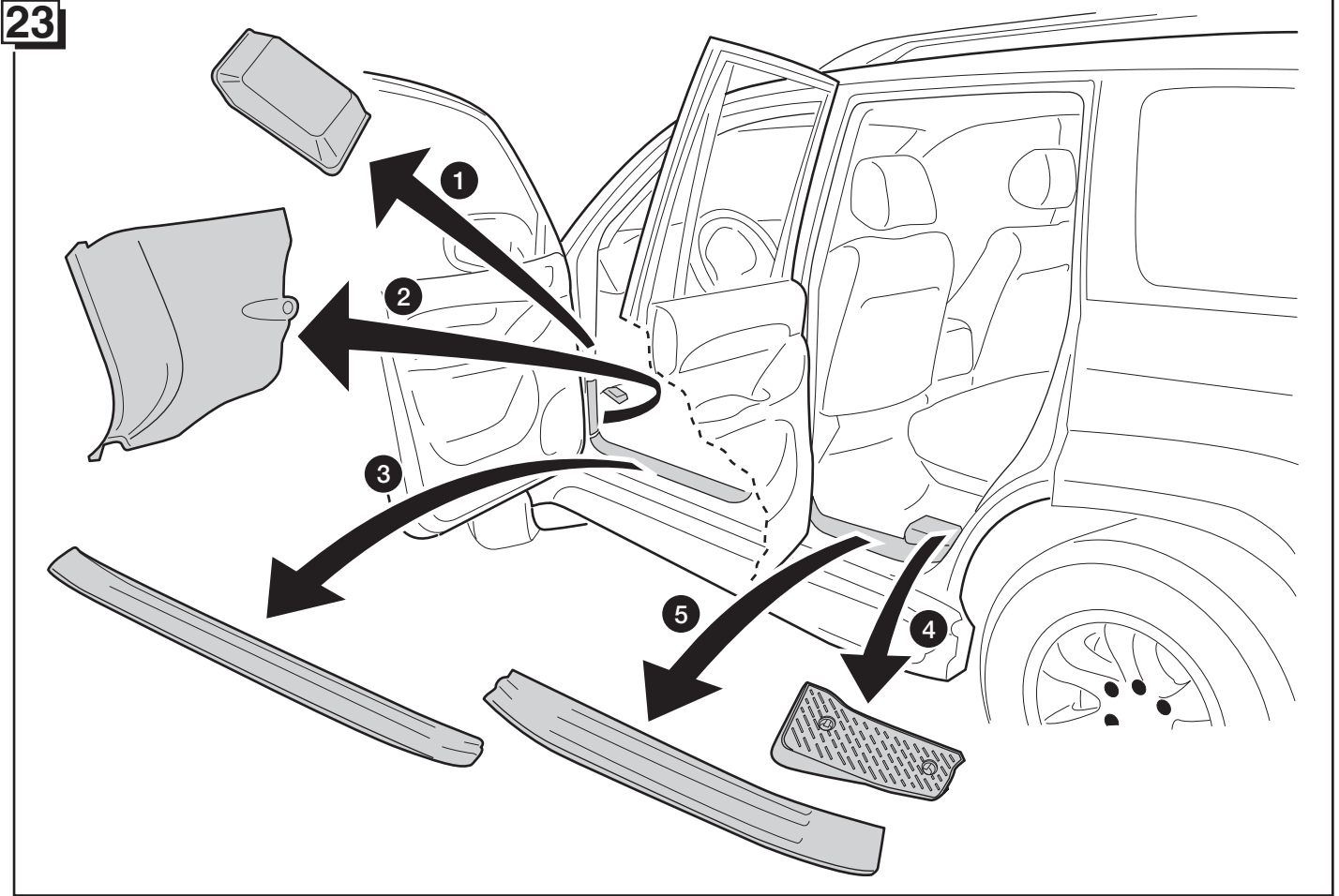


15

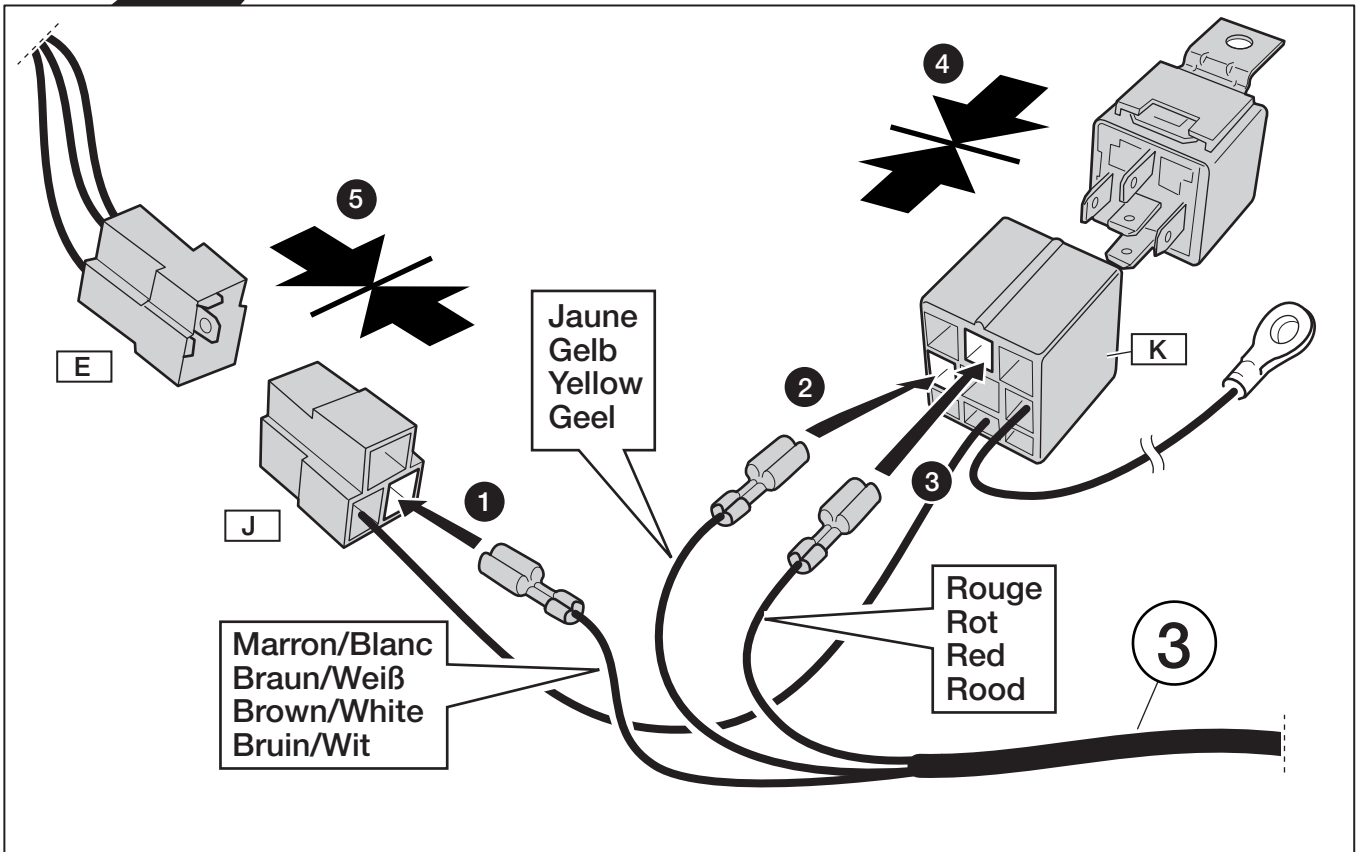
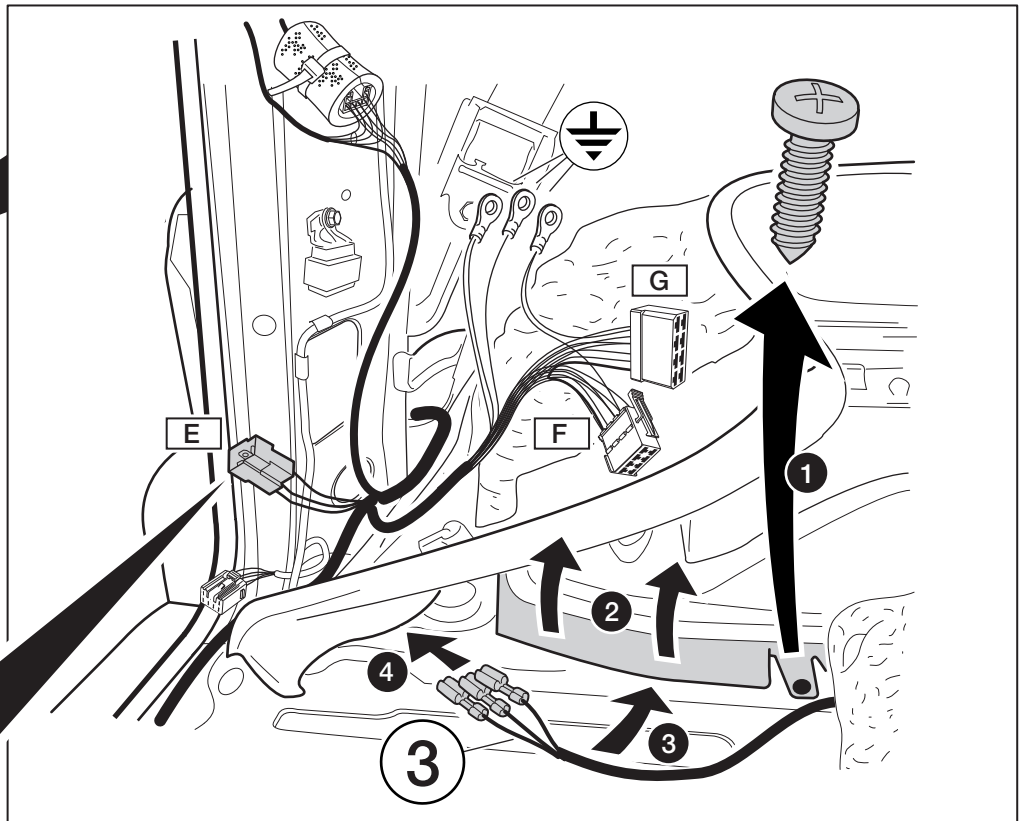
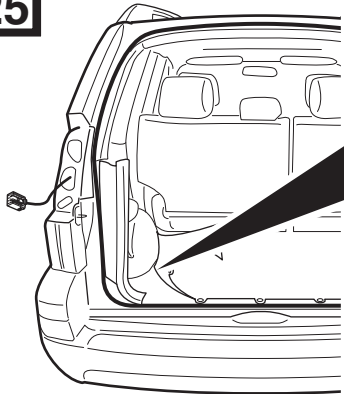




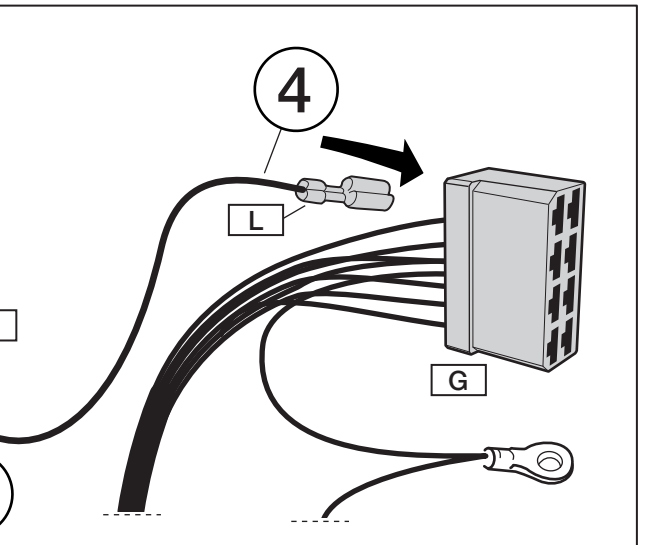
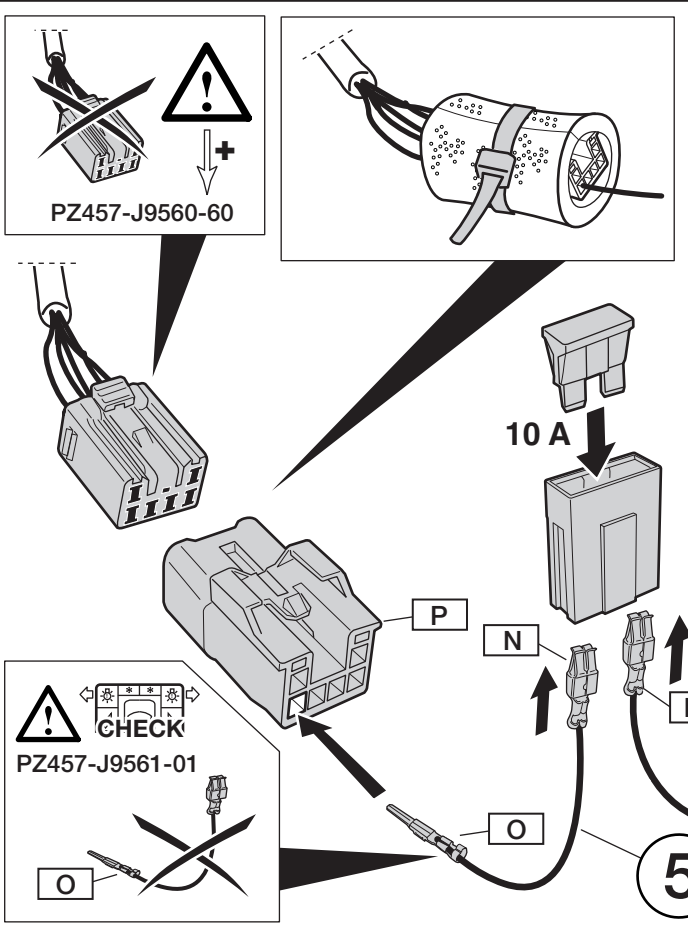
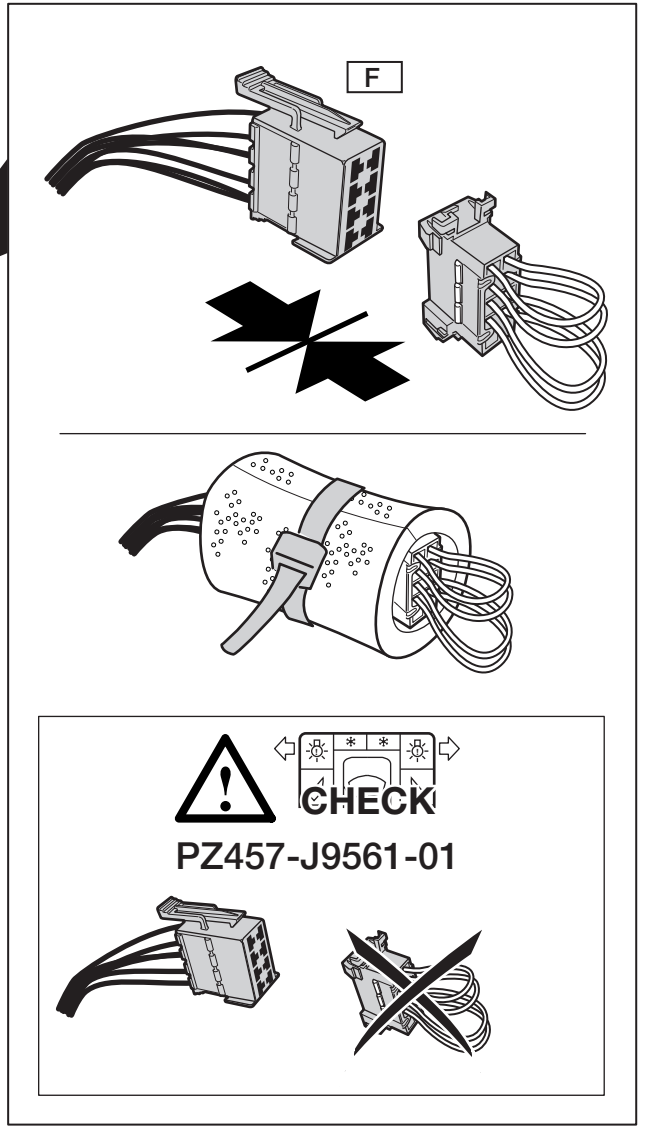
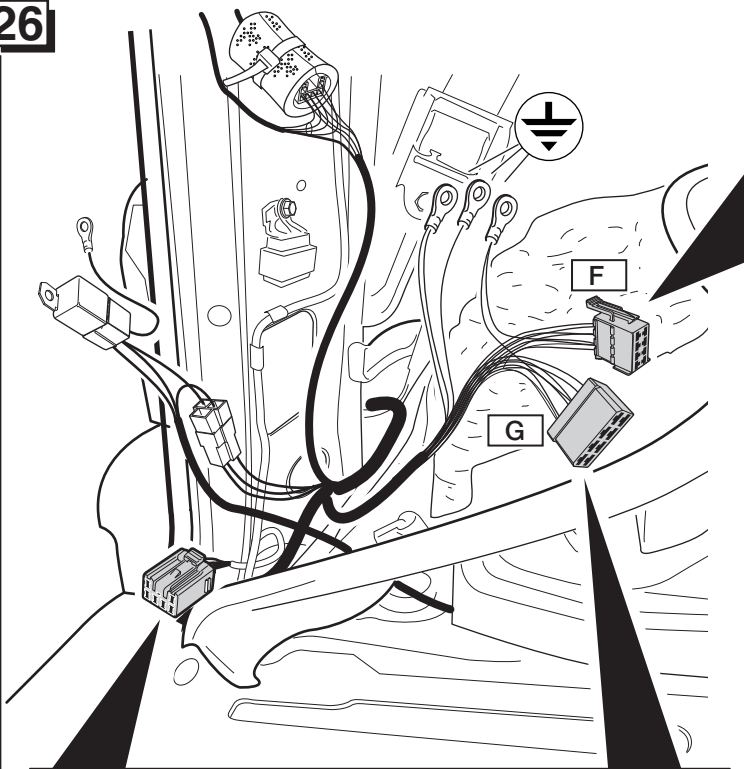




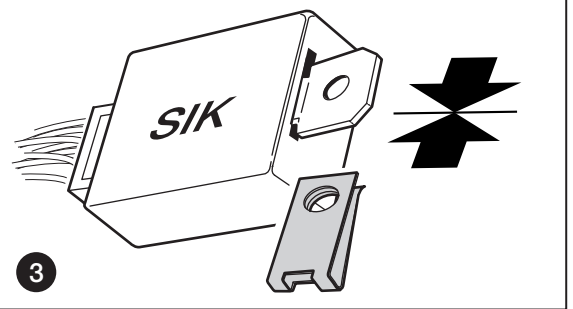
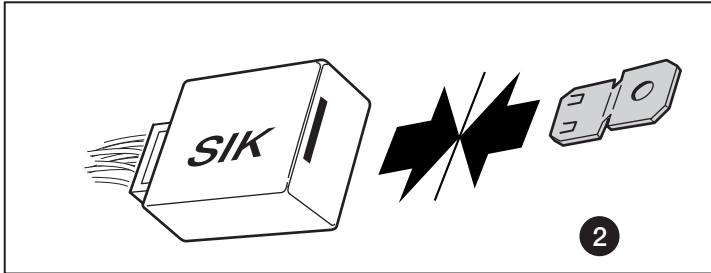
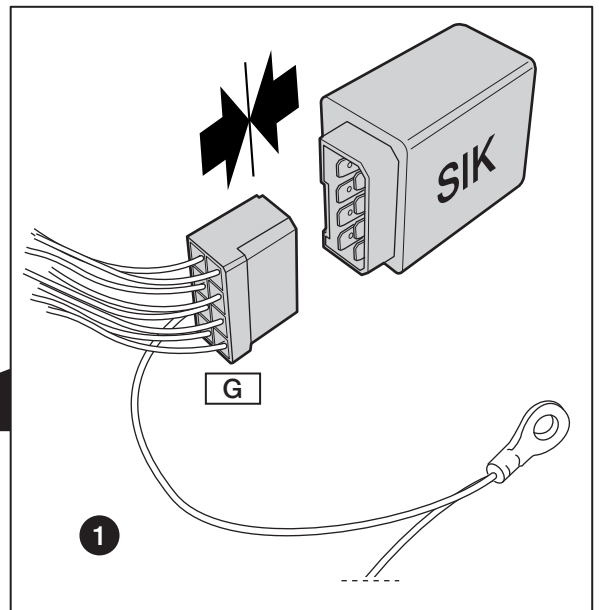
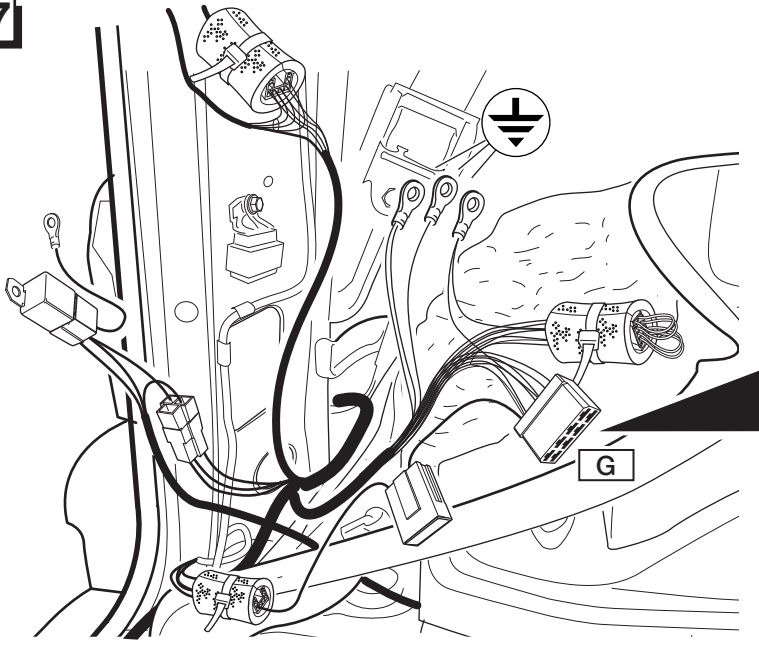
25



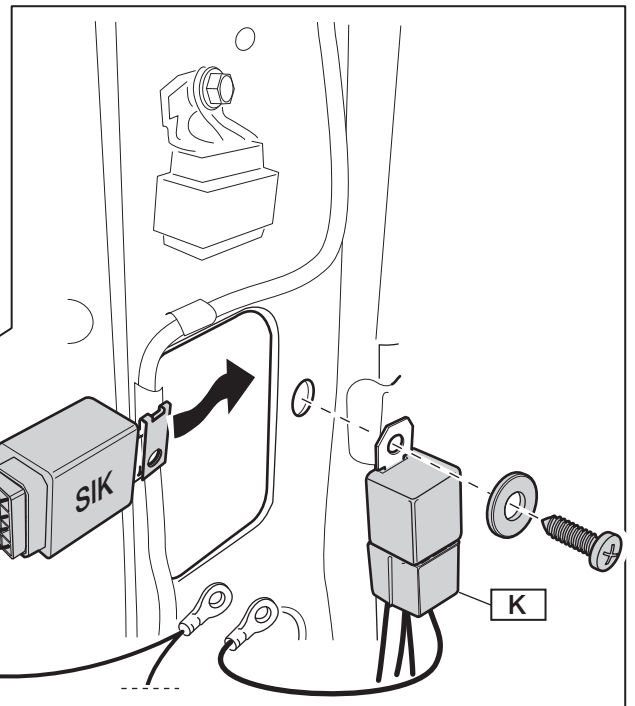
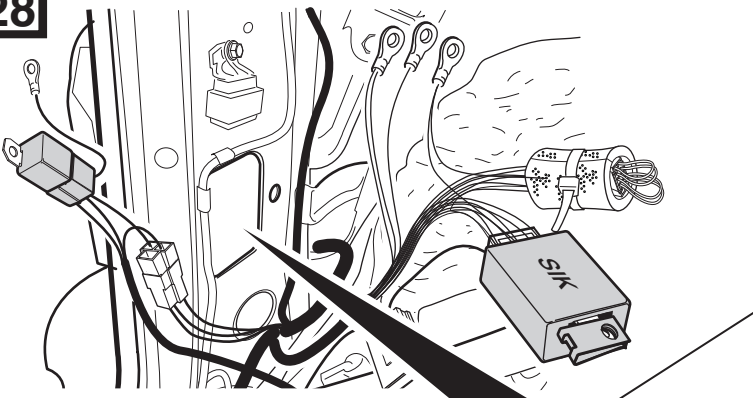
26



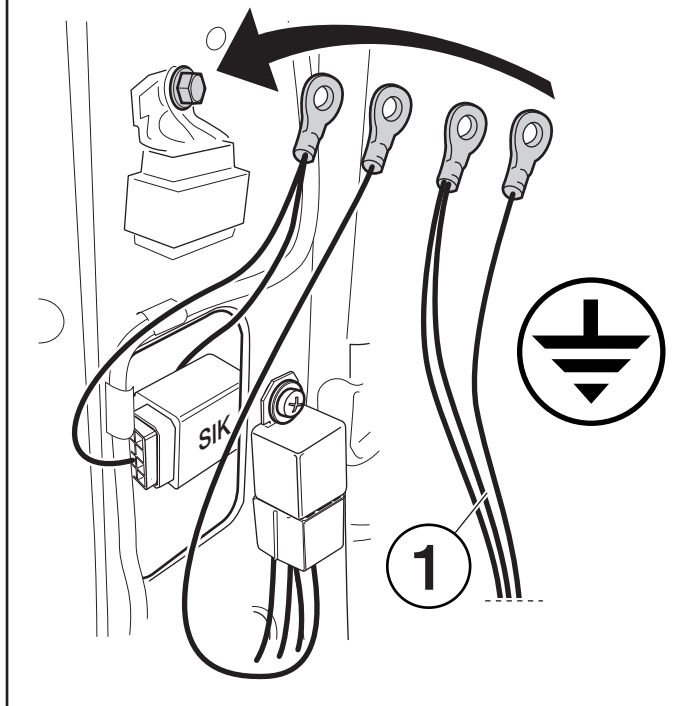
27



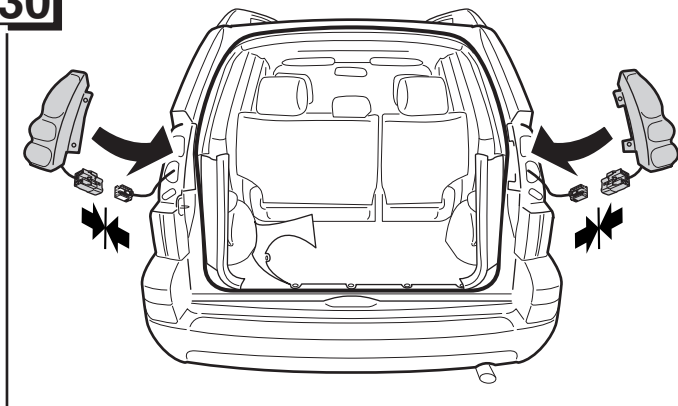
28



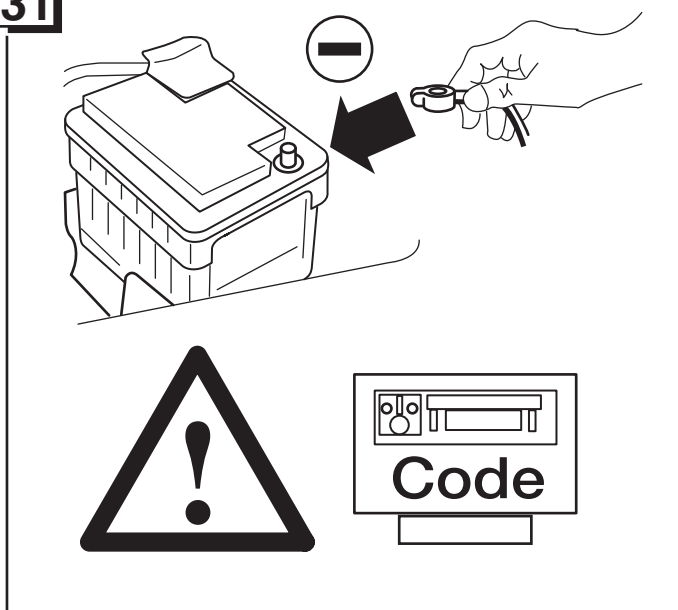
29



30



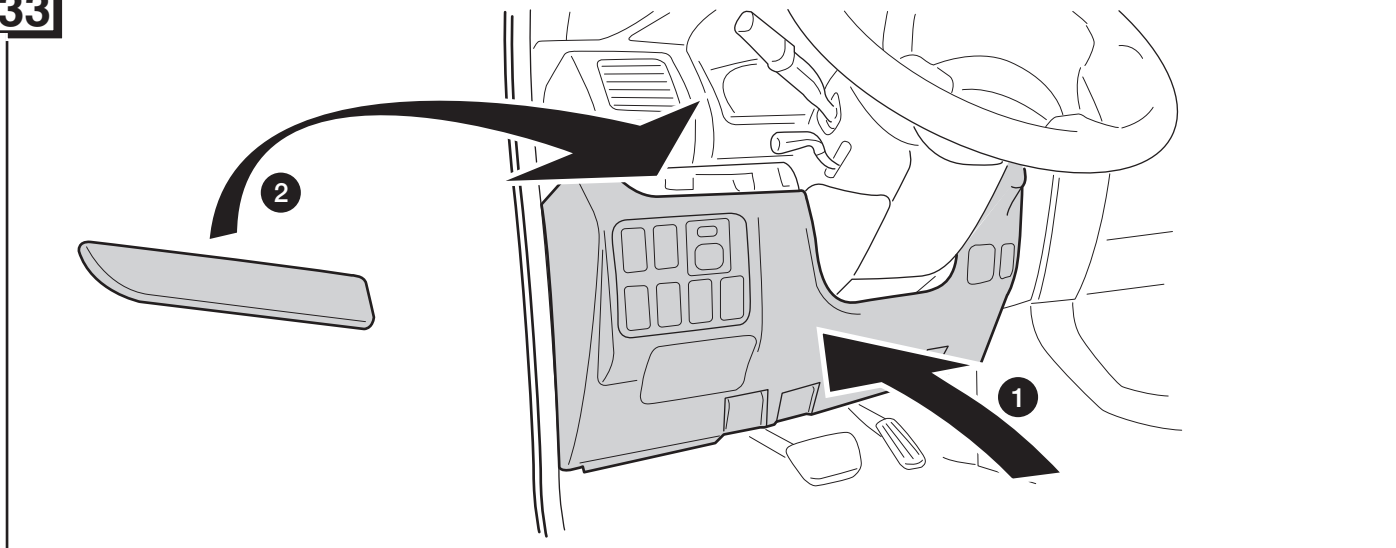
31



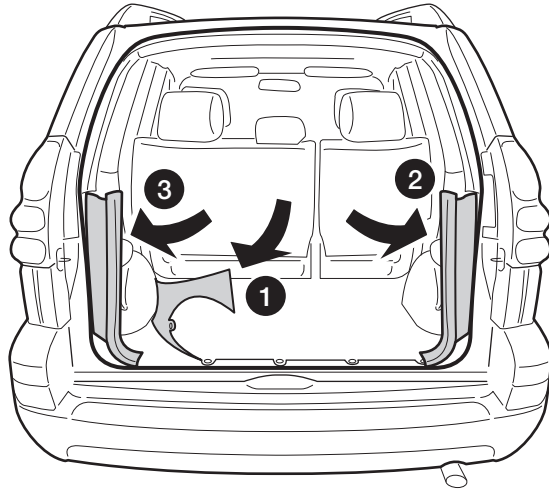
32

! CHECK FUNCTIONS !
! FUNKTIONEN KONTROLLIEREN !
! CONTRÔLER LES FONCTIONS !
! CONTROLEER FUNCTIES !

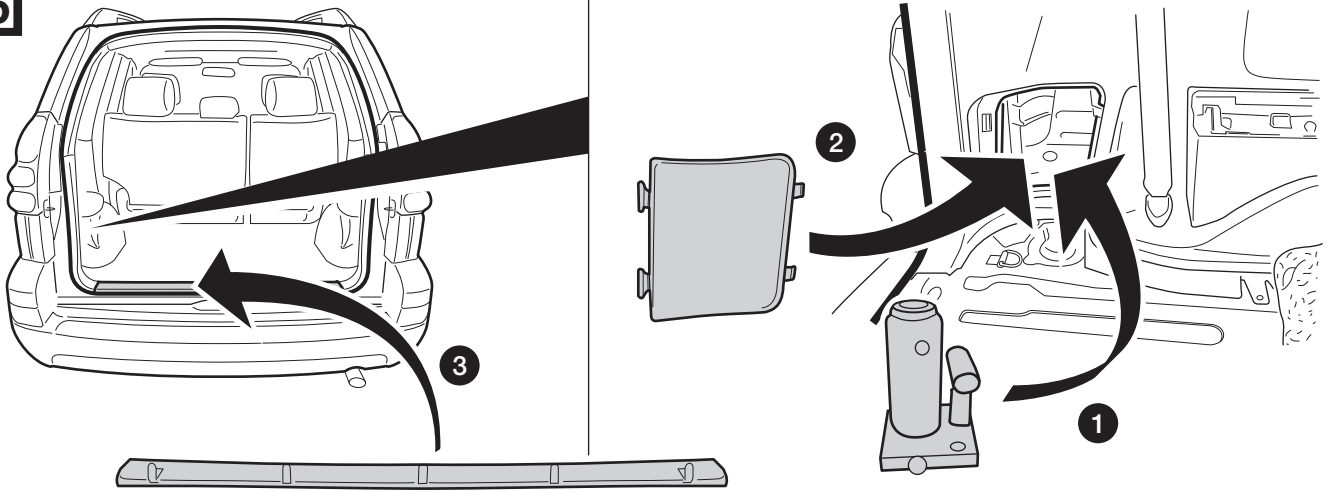
33



34



35



36

