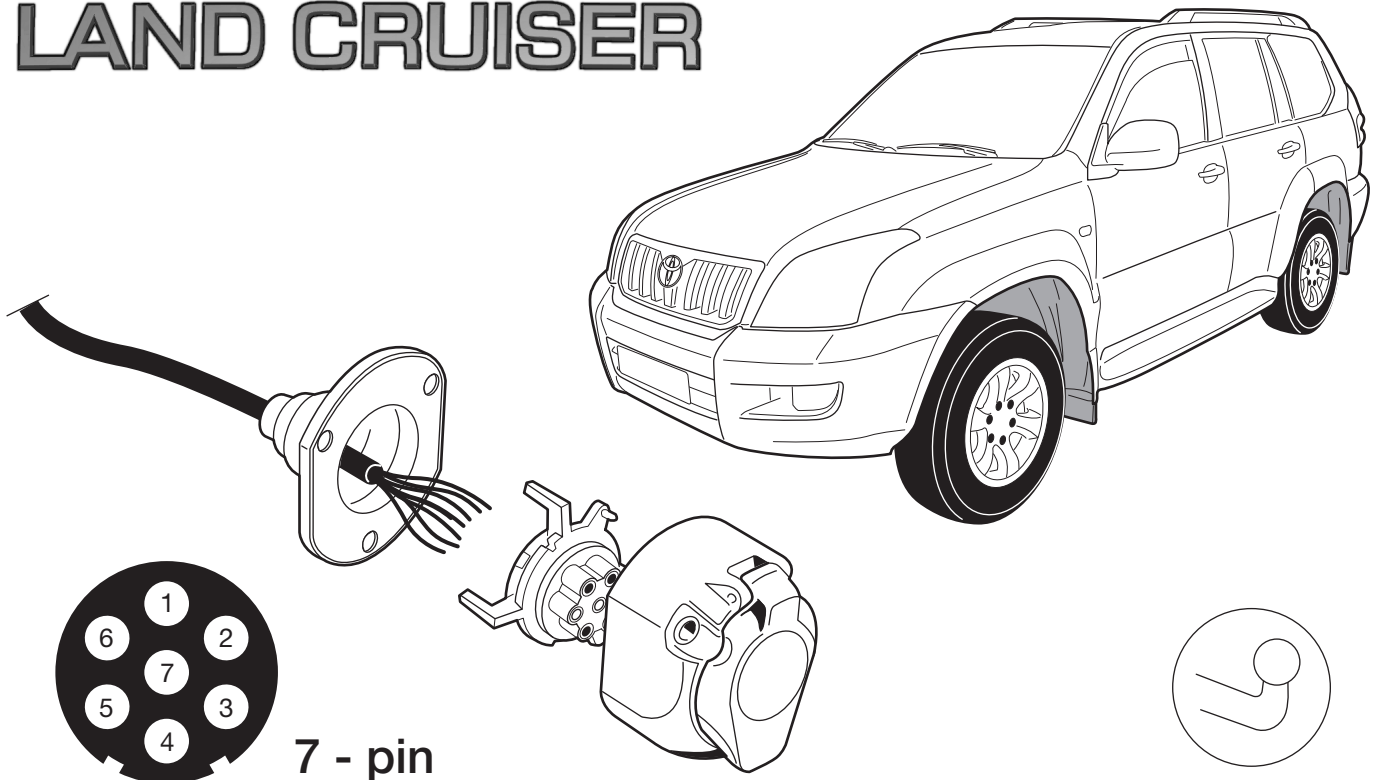


## LAND CRUISER



(GB) Fitting instruction for

(D) Einbauanleitung für

(F) Instructions de montage pour

(NL) Inbouwhandleiding voor

: **Towbar wiring harness**

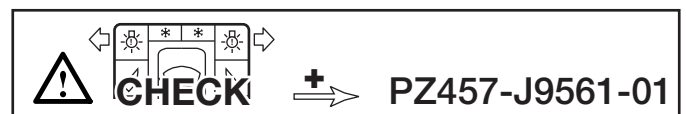
: **Elektrosatz für Anhängerkupplung**

: **Faisceau pour crochet de remorquage**

: **Trekhaakbekabeling**

Part number : **PZ457-J9560-00**

Application:



Model name	Model year	Body	Model codes
<b>LAND CRUISER</b>	<b>09/2002 →</b>	<b>3/5</b> 	<b>**J12*L-G** * * W</b>

### Note:

(GB) Read this mounting manual carefully, before you start the installation.  
 Warranty is granted only when installation is done by your Toyota dealer.  
 Modification related to design, construction, illustrations and text are reserved.

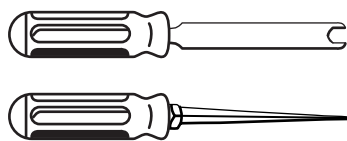
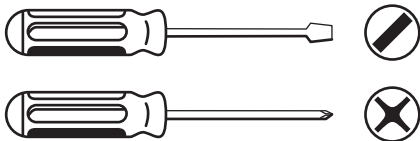
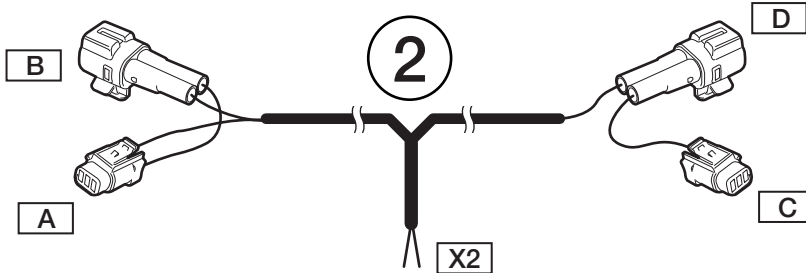
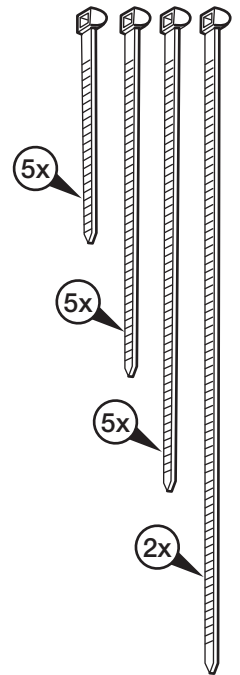
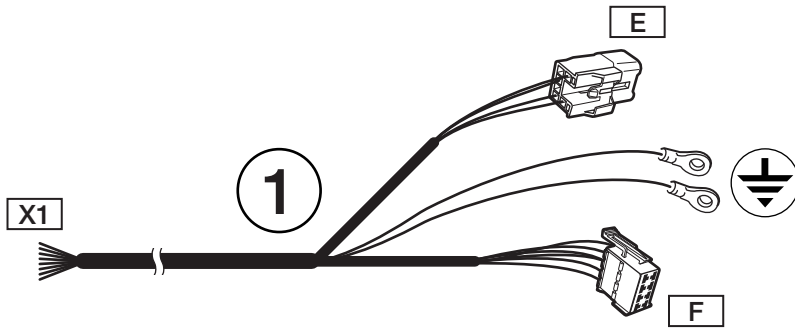
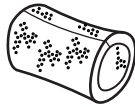
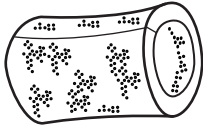
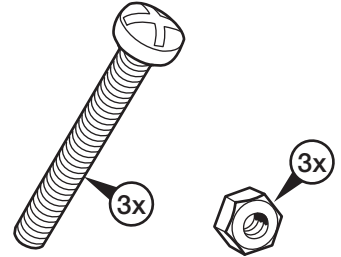
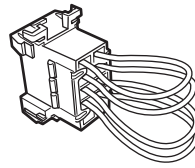
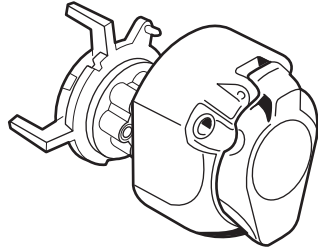
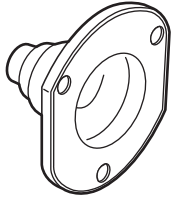
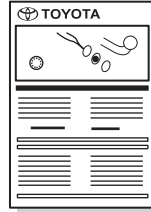
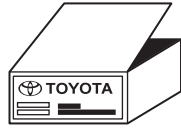
(F) Lisez cette notice de montage soigneusement avant l'installation.  
 Une garantie est seulement délivrée si l'installation a été exécuté par un  
 commerçant de Toyota.  
 Sous réserve de modifications de project, construction, illustrations et texte.

(D) Bitte sehen Sie diese Einbauanleitung gründlich durch, bevor Sie mit der  
 Montage anfangen.  
 Garantie wird nur gewährt, wenn der Einbau von einem Toyota Händler  
 ausgeführt worden ist.  
 Änderungen hinsichtlich Ausstattung, Konstruktion, Abbildungen und Text  
 vorbehalten.

(NL) Lees deze montagehandleiding door alvorens U tot installatie overgaat.  
 Garantie wordt alleen verleend indien de installatie is uitgevoerd door een erkende  
 Toyota handelaar.  
 Veranderingen ten aanzien van ontwerp, constructie, afbeelding en tekst  
 voorbehouden.

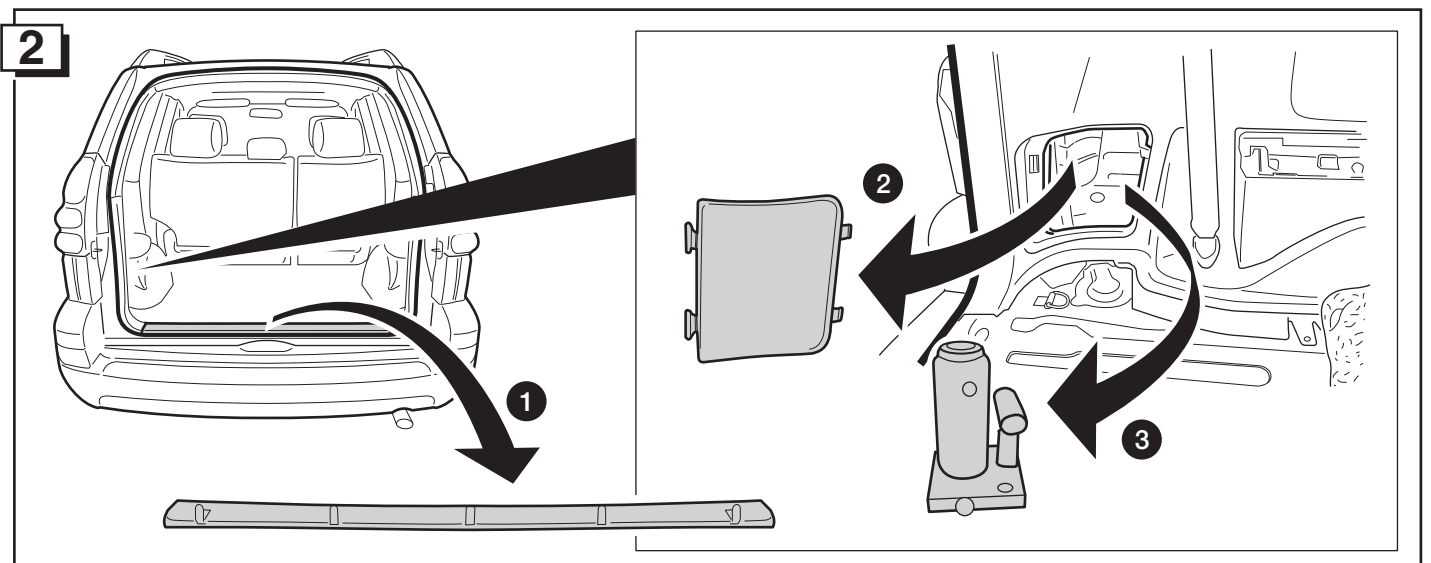
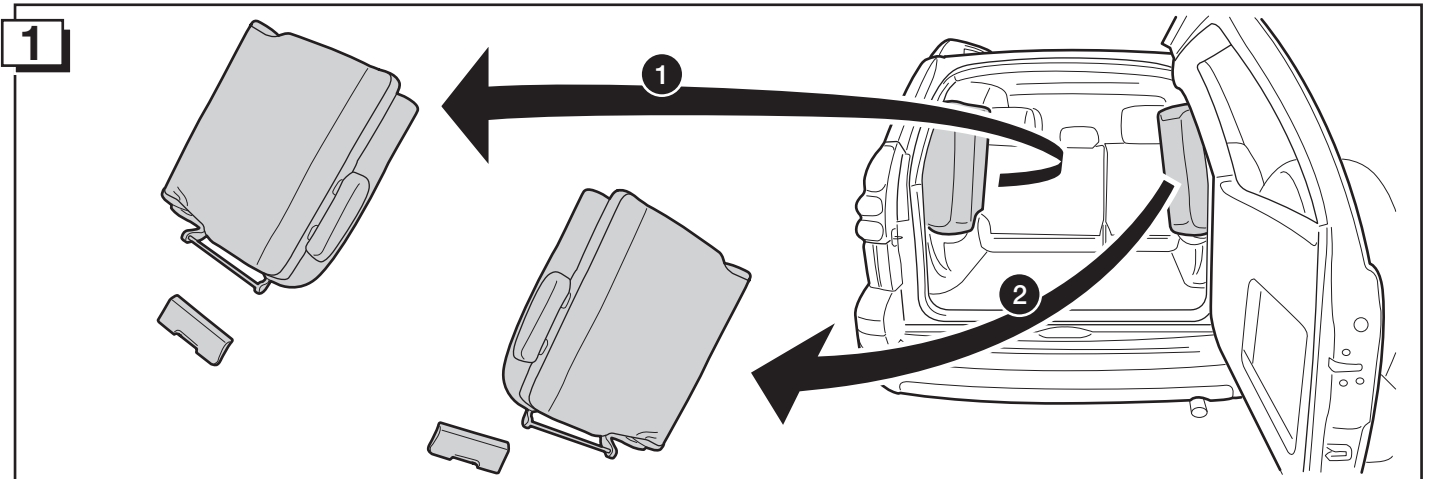
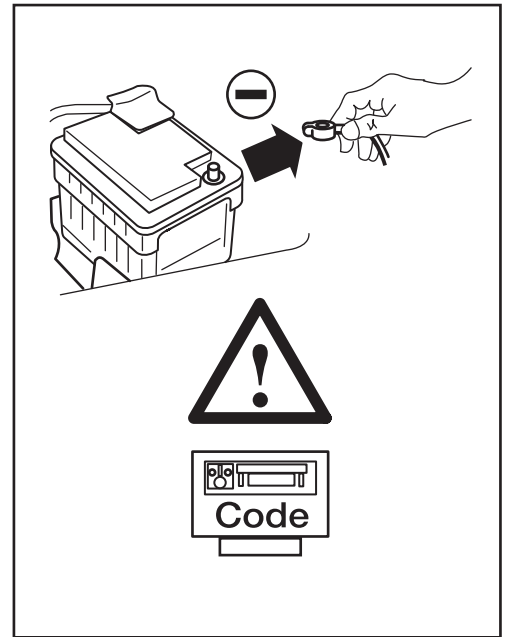
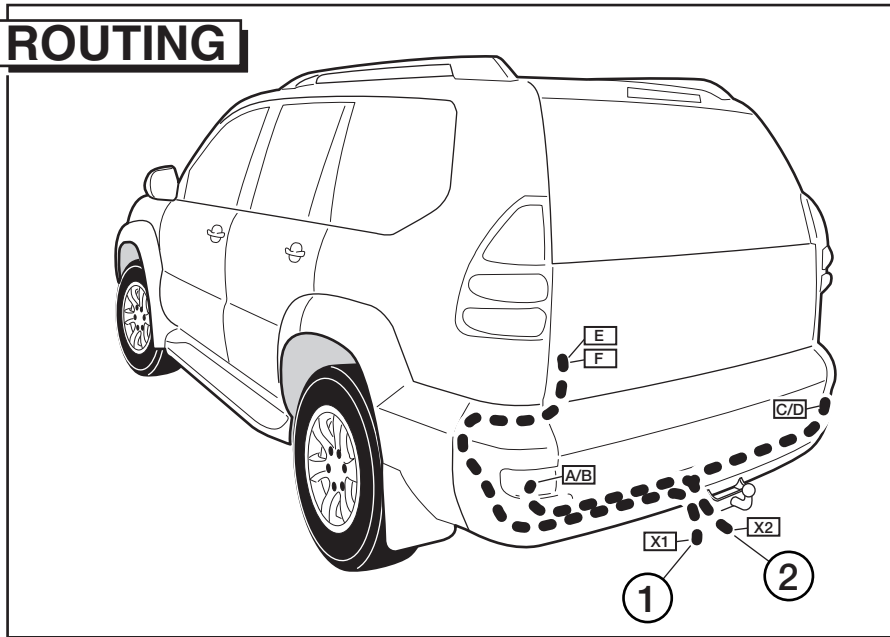
Part number PZ457-J9560-00	Issue 01	Date 02.01.2003	 <b>TOYOTA</b>	Page 1/10
-------------------------------	-------------	--------------------	--	--------------

PZ457-J9560-00

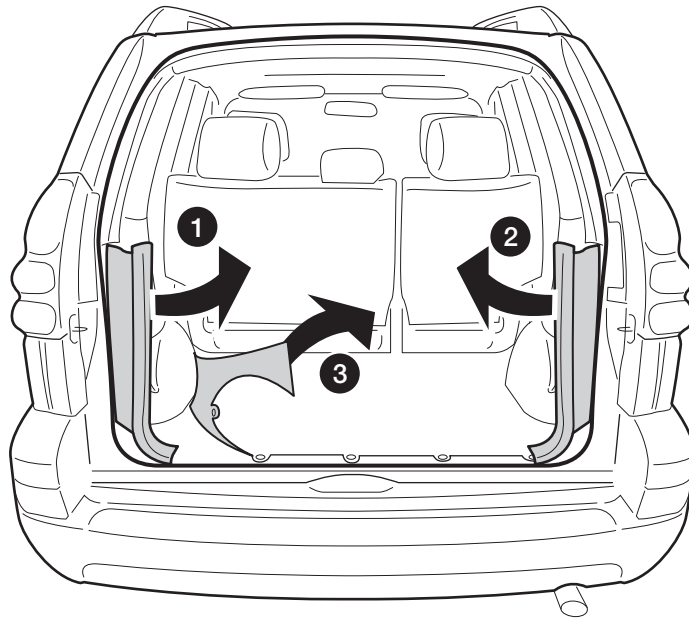


8/10/12 mm

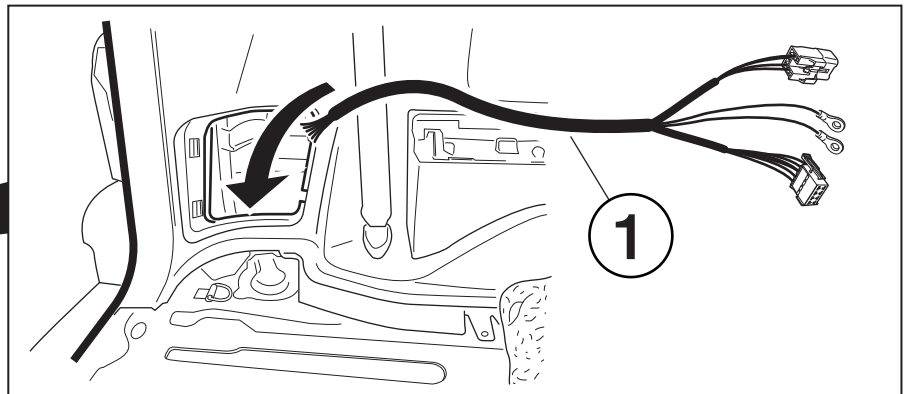
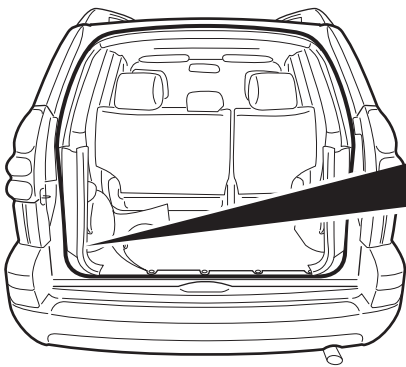
## ROUTING



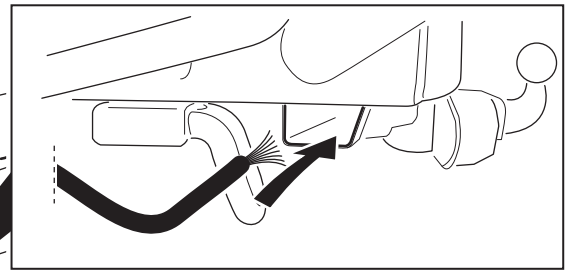
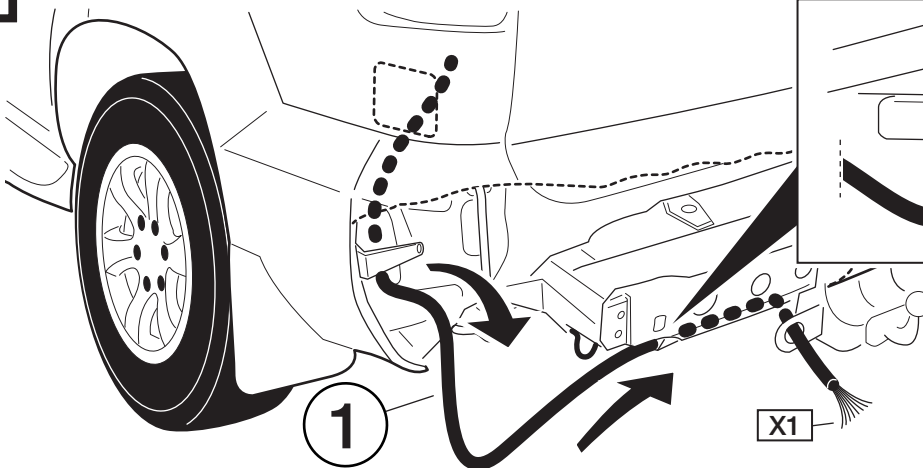
**3**



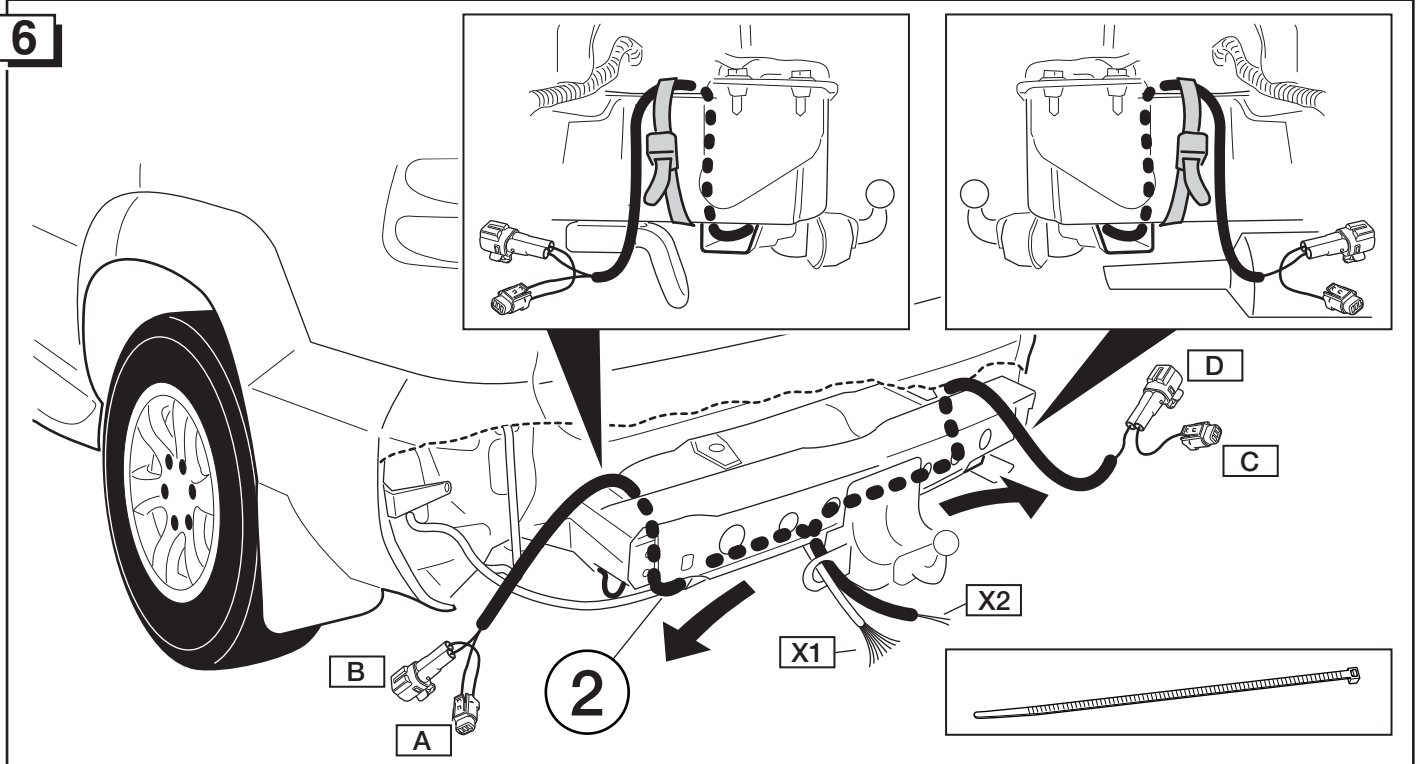
**4**



**5**

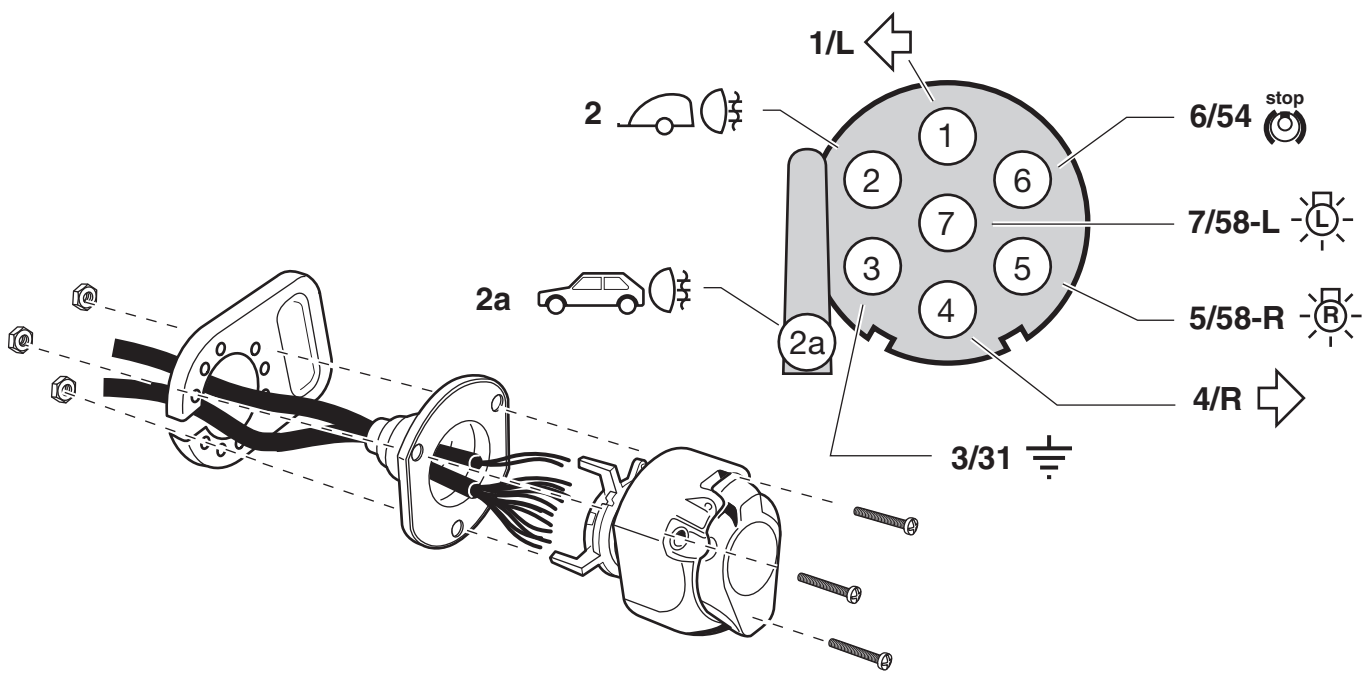


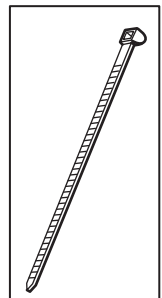
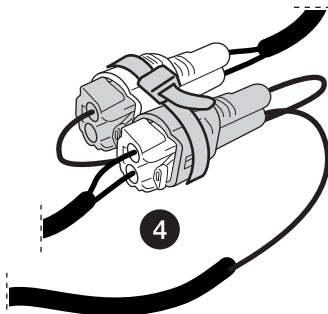
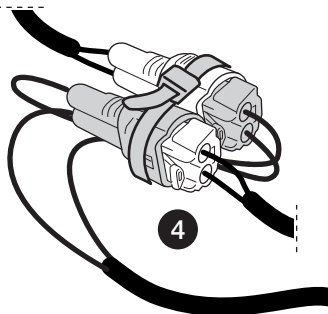
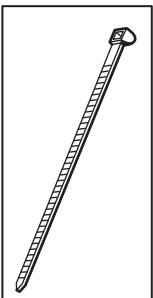
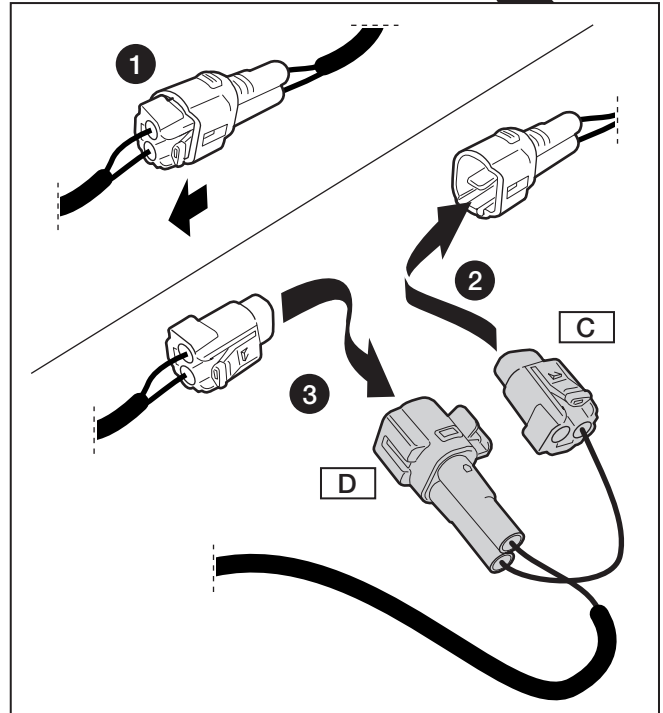
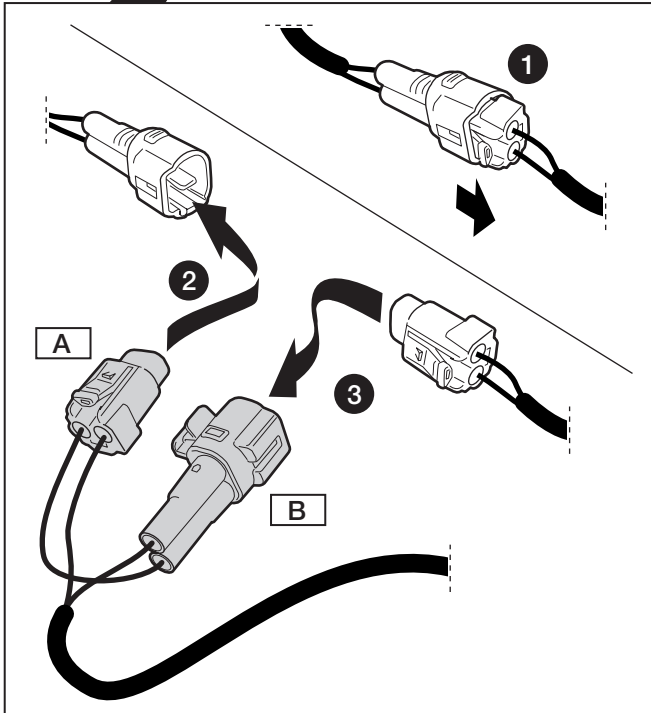
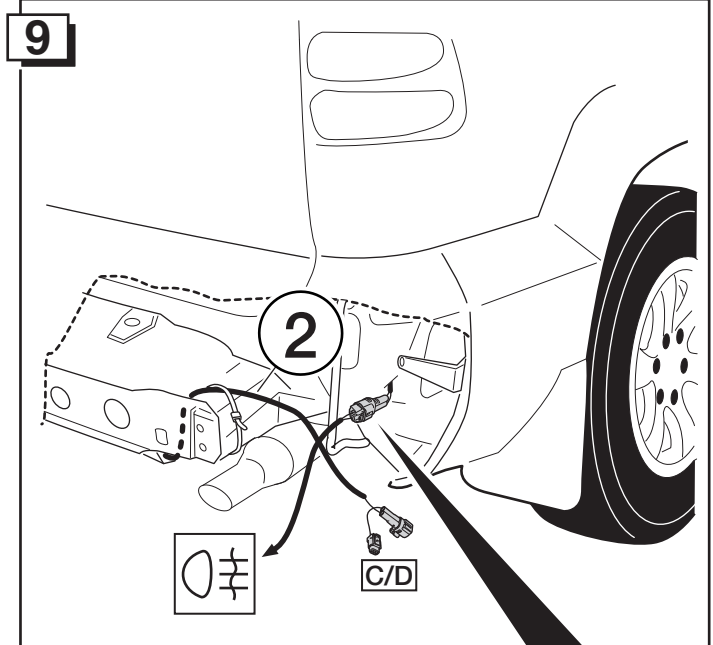
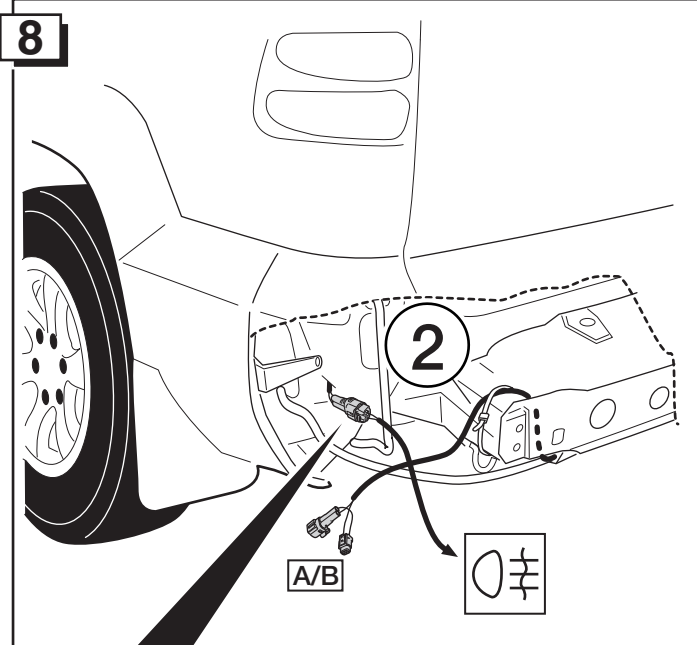
6



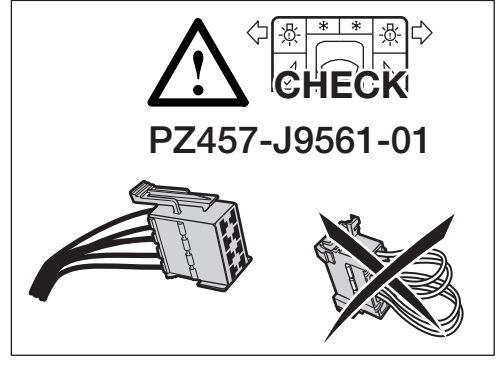
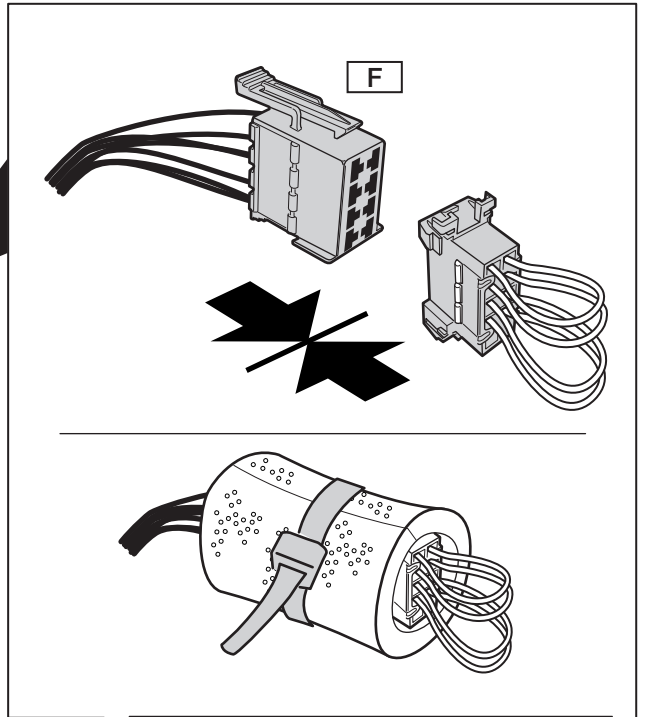
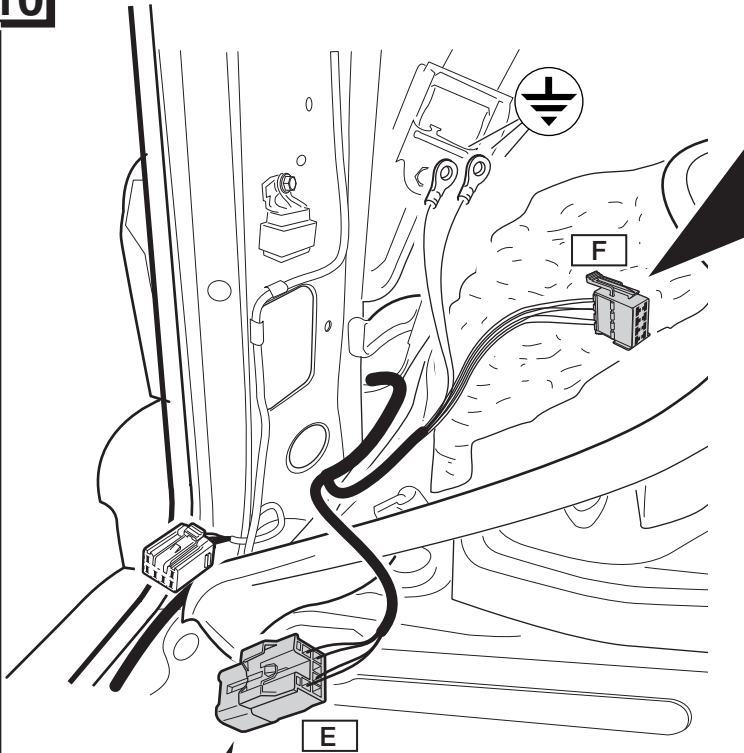
7

1/L	2	2a	3/31	4/R	5/58-R	6/54	7/58-L
Yellow	Blue	Grey	White	Green	Brown	Red	Black





10

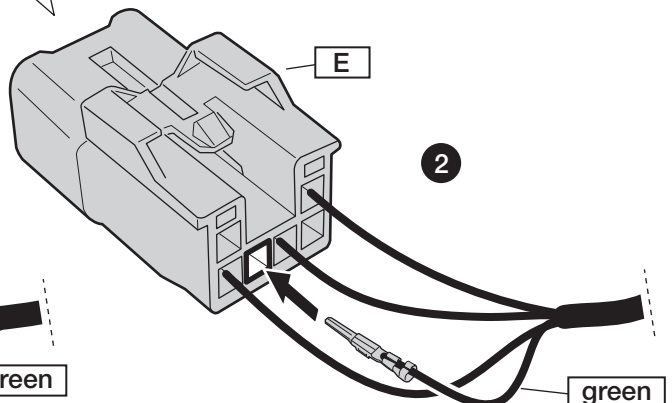
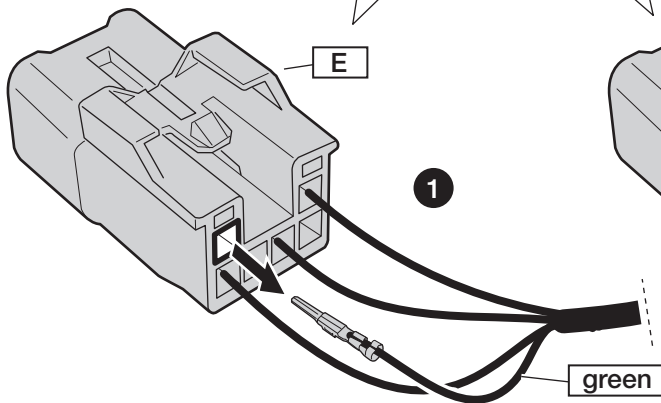


**Only for:**

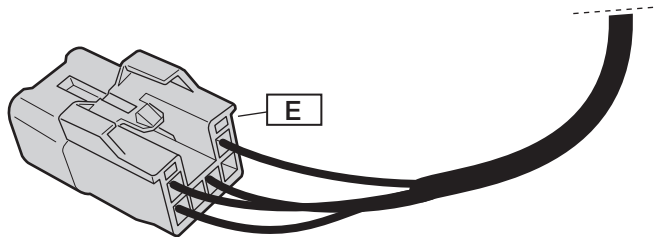
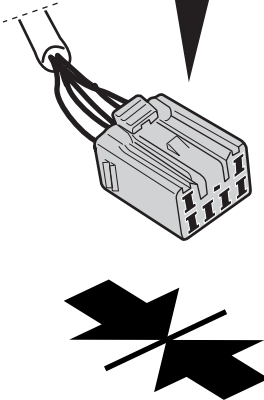
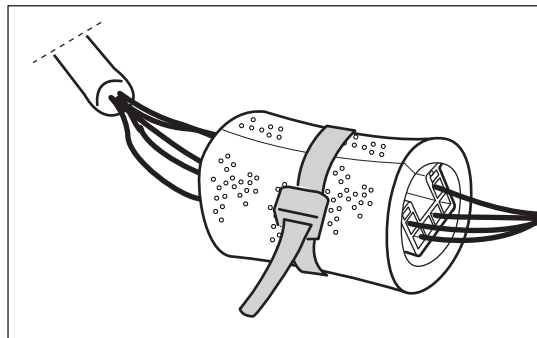
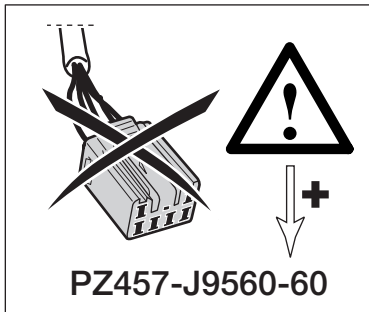
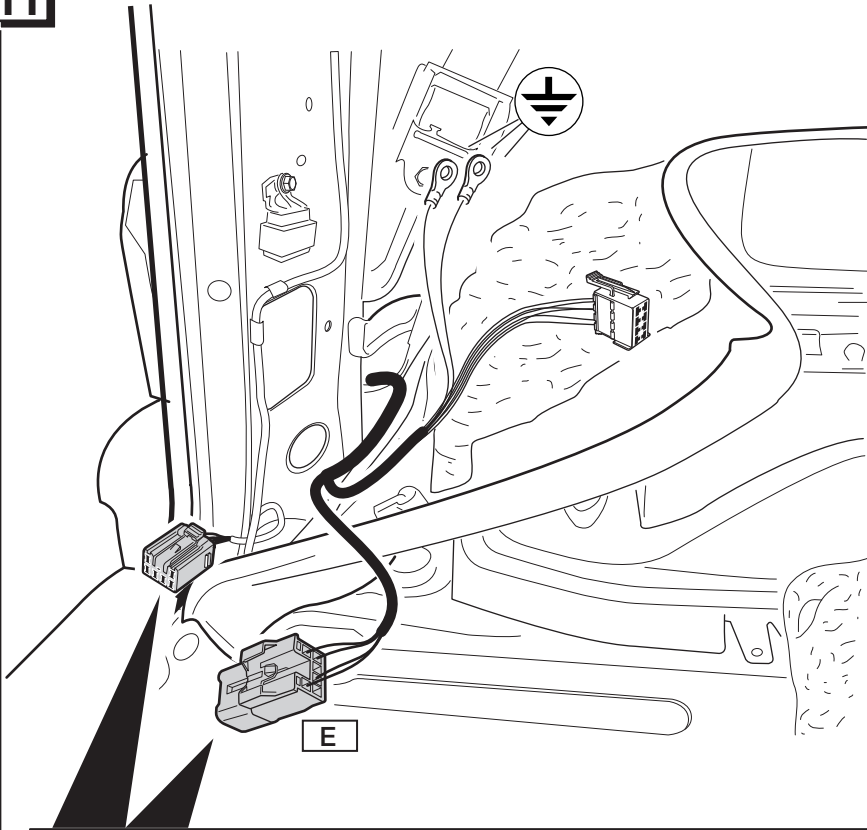


**KDJ125L-GJ\*E\*W  
(Land Cruiser 3 door LHD, Diesel)**

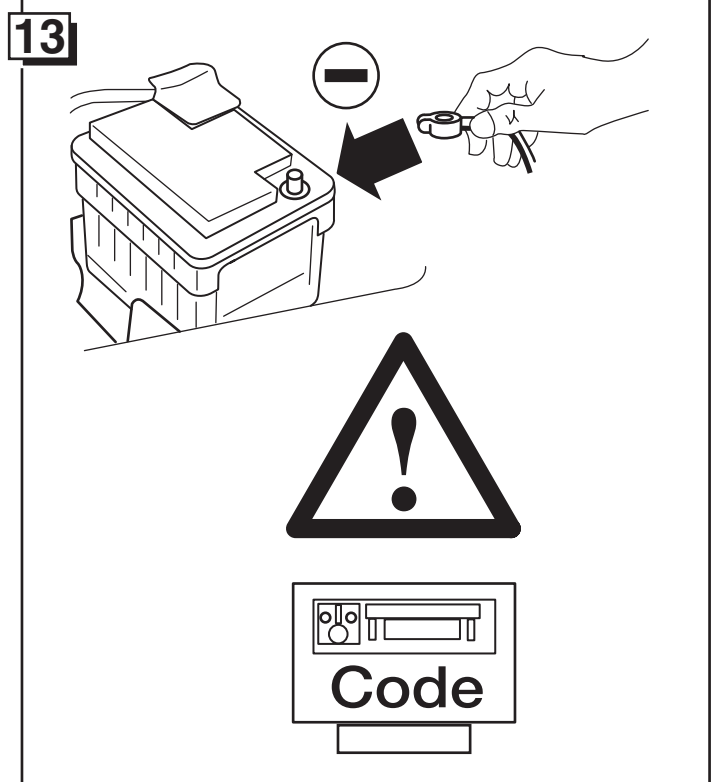
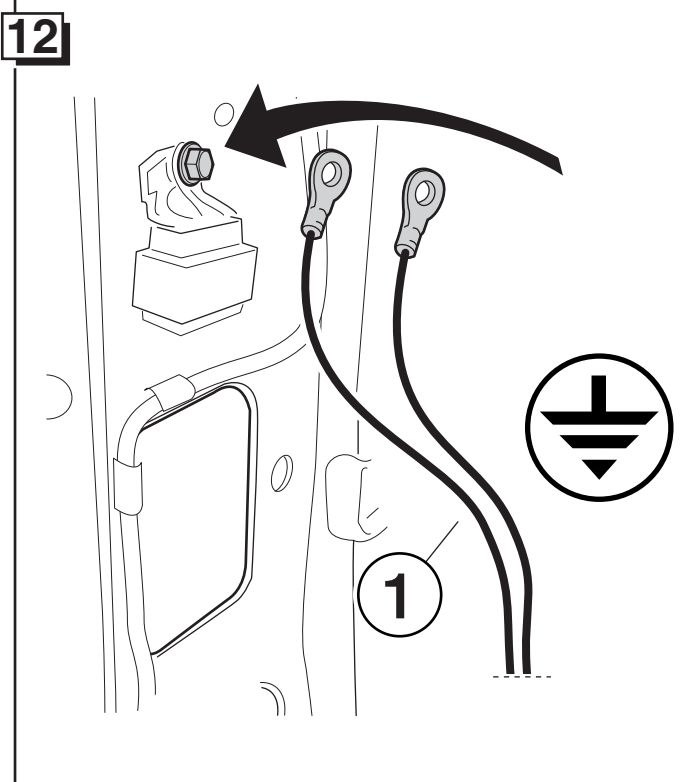
**VIN n lower than JTEAZ29J\*00002558**



11







**14**

**!**

**CHECK FUNCTIONS !  
FUNKTIONEN KONTROLLIEREN !  
CONTRÔLER LES FONCTIONS !  
CONTROLEER FUNCTIES !**

