

PARTNAME : Towbar wiring-kit / Anhängerkuppplungsatz
Trekhaak kabelset / Remorque d'attelage

PARTNUMBER : PZ417-E9565-00

APPLICATION - ANWENDUNG - APPLICATIE - APPLICATION

MODELCODE Corolla Wagon 2001- : **E12*L-AW*W**



VEHICLE OPTION - FAHRZEUG OPTION - VOERTUIG OPTIE - OPTION VEHICULE

Not applicable	Not applicable
Nicht zutreffend	Nicht zutreffend
Niet van toepassing	Niet van toepassing
Non applicable	Non applicable

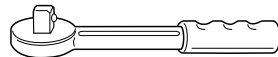
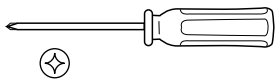
ACCESSORY - ZUBEHÖR - ACCESSOIRE- ACCESSOIRE

Not applicable	Not applicable
Nicht zutreffend	Nicht zutreffend
Niet van toepassing	Niet van toepassing
Non applicable	Non applicable

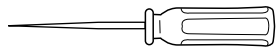
SAFETY PRECAUTION - SICHERHEITSMABNAHME - VEILIGHEIDSVORSCHRIFTEN - PRECAUTIONS DE SECURITE

Not applicable
Nicht zutreffend
Niet van toepassing
Non applicable

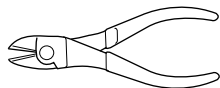
TOOLS - WERKZEUGE - WERKTUIGEN - OUTILS



10mm
12mm



draw-spring
zugfeder
trekveer
ressort de traction



*Number of installation steps : 34

*Zahl der Einbauschritte: 34

*Aantal installatie stappen: 34

*Nombre des démarches d'installation: 34

CRITICAL OPERATIONS - SICHERHEITSMÄßNAHME - KRITIEKE HANDELINGEN - OPERATIONS DÉLICATE

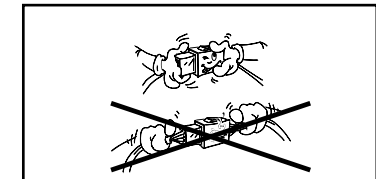
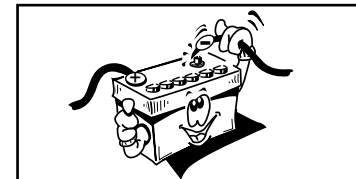
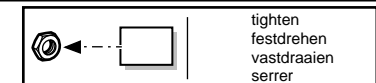
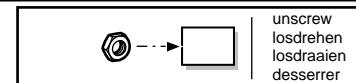
Picture: 10, 11, 17

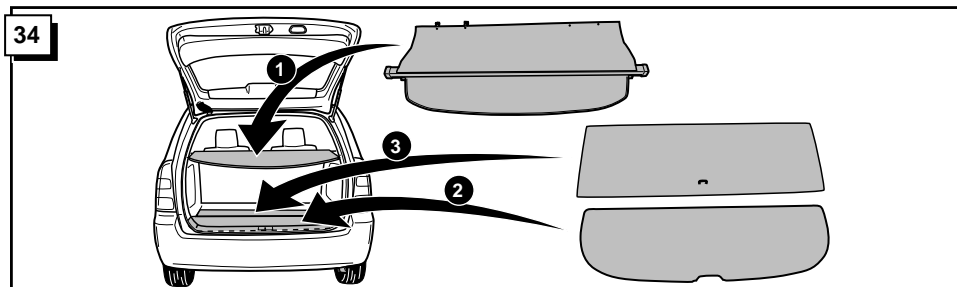
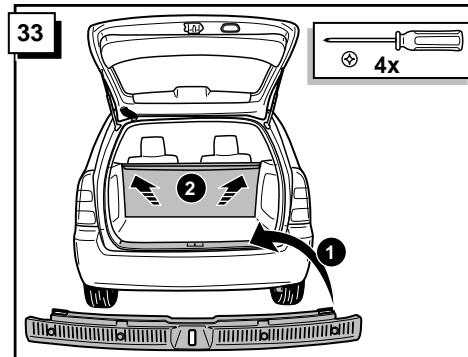
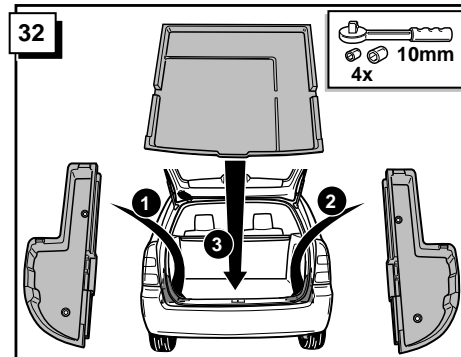
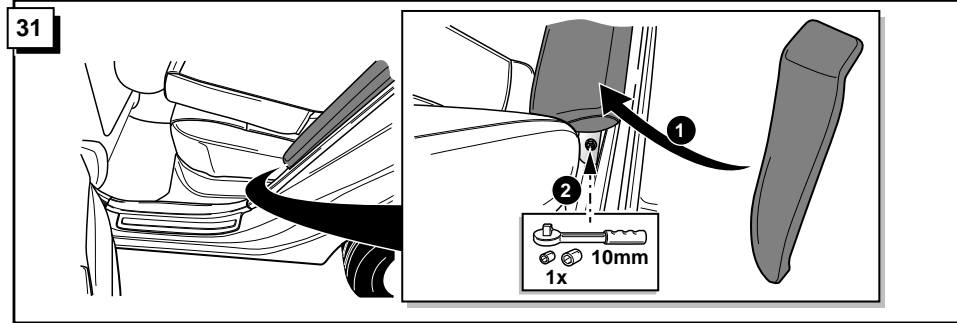
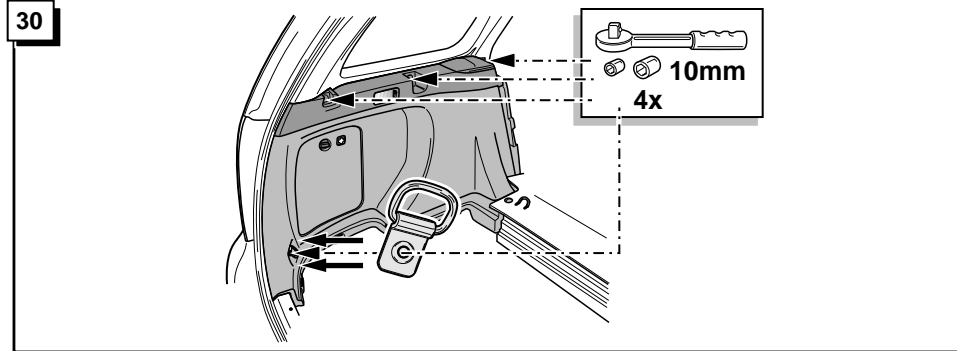
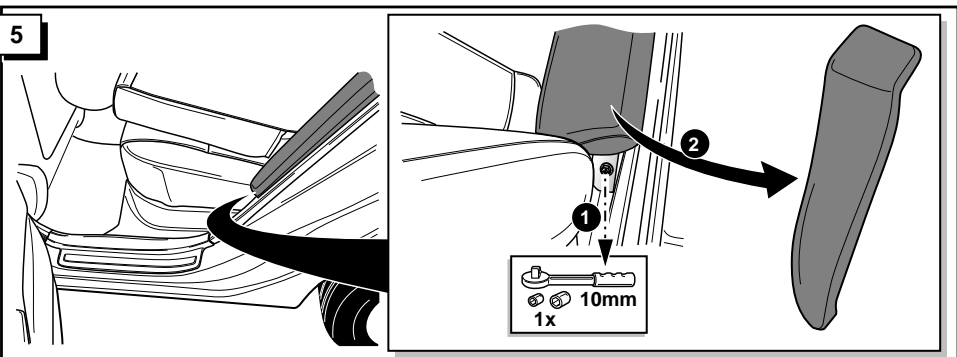
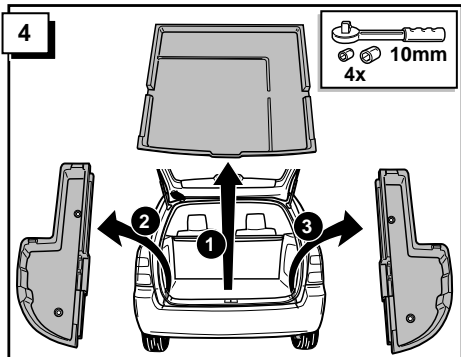
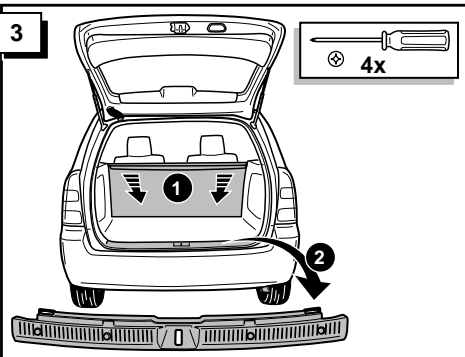
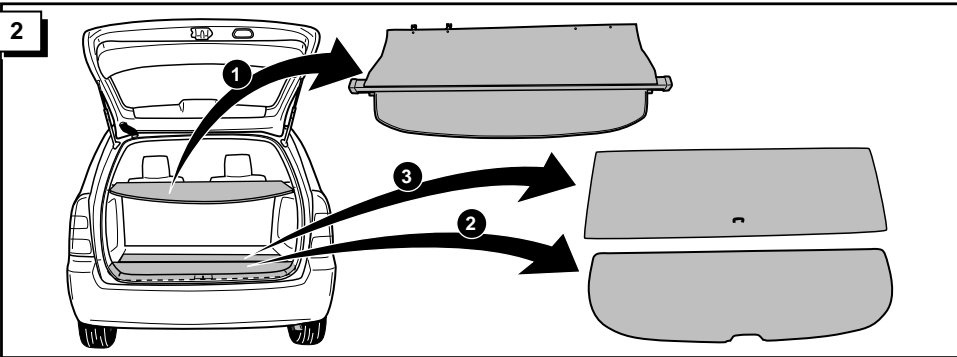
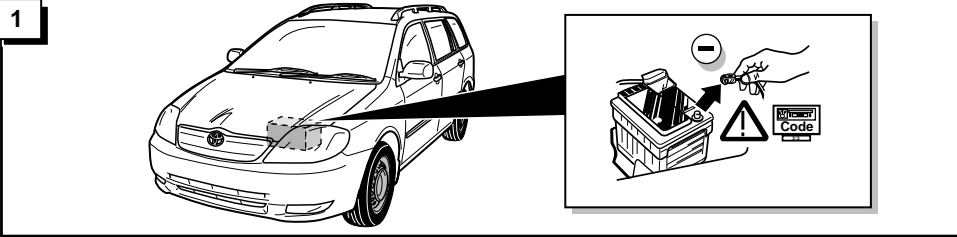
Abbildung: 10, 11, 17

Figuur: 10, 11, 17

Illustration: 10, 11, 17

- * Modifications of spanner jaw size for hexagonal bolts and nuts according to ISO 272 (1990). Please check the respective widths and only use the correct tools.
- * Umstellung der Schlüsselweiten von Sechskantschrauben und Muttern nach ISO 272 (1990). Bitte prüfen Sie die jeweilige Schlüsselweite und verwenden Sie nur das hierzu passende Werkzeug.
- * Omzetting van de sleutelwijdten voor zes-kantschroeven en moeren volgens ISO 272 (1990). Controleert U a.u.b. elke sleutelwijdte en gebruik alleen het hiervoor bestemde gereedschap.
- * Modification de la taille des clefs pour les boulons et écroux hexagonaux conformément a ISO 272 (1990). Veuillez contrôler la largeur respective des clefs et n' employez qu' un outillage approprié.

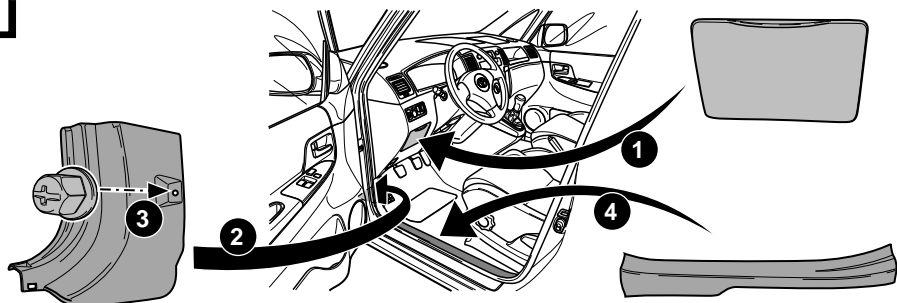




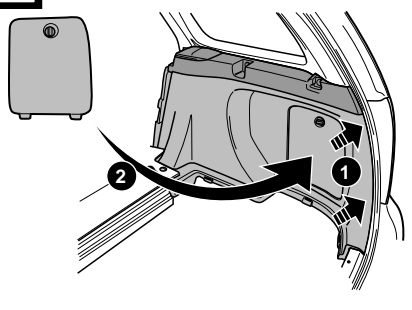
25

! CHECK FUNCTIONS !
FUNKTIONEN KONTROLLIEREN !
CONTROLEER FUNCTIES !
CONTRÔLER LES FONCTIONS !

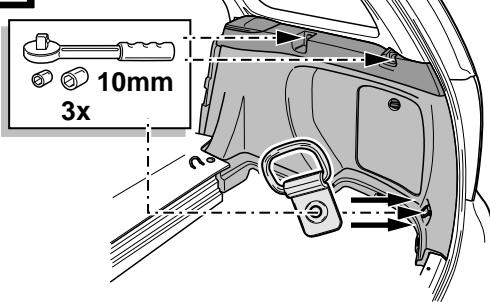
26



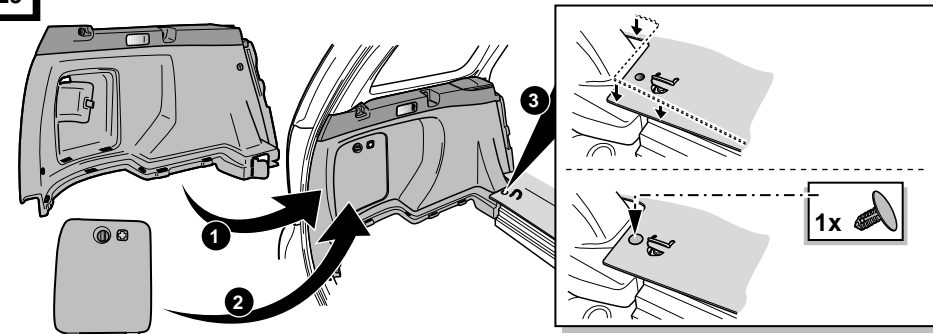
27



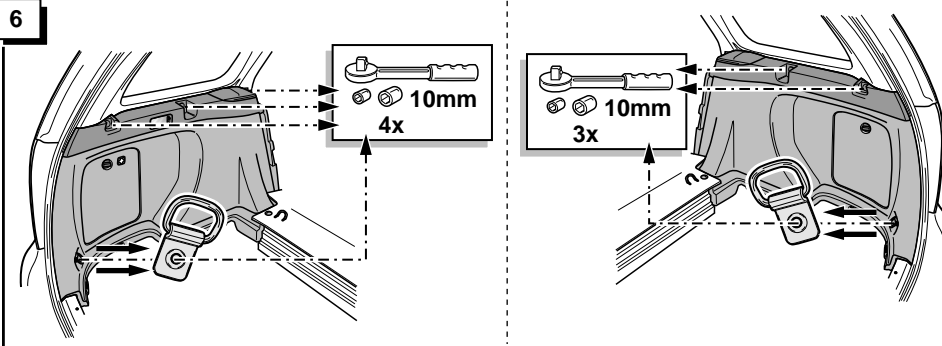
28



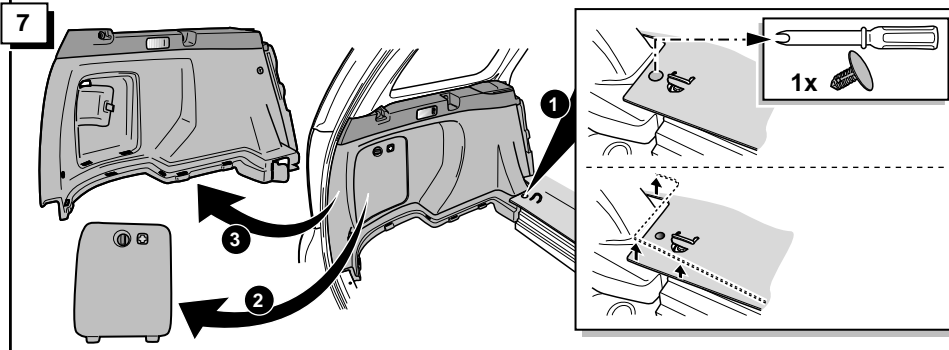
29



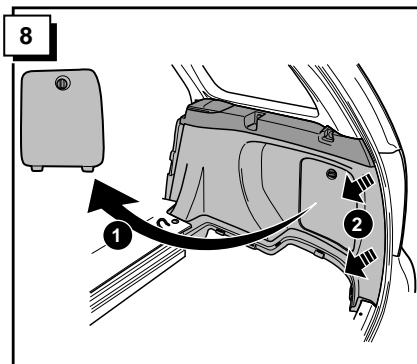
6



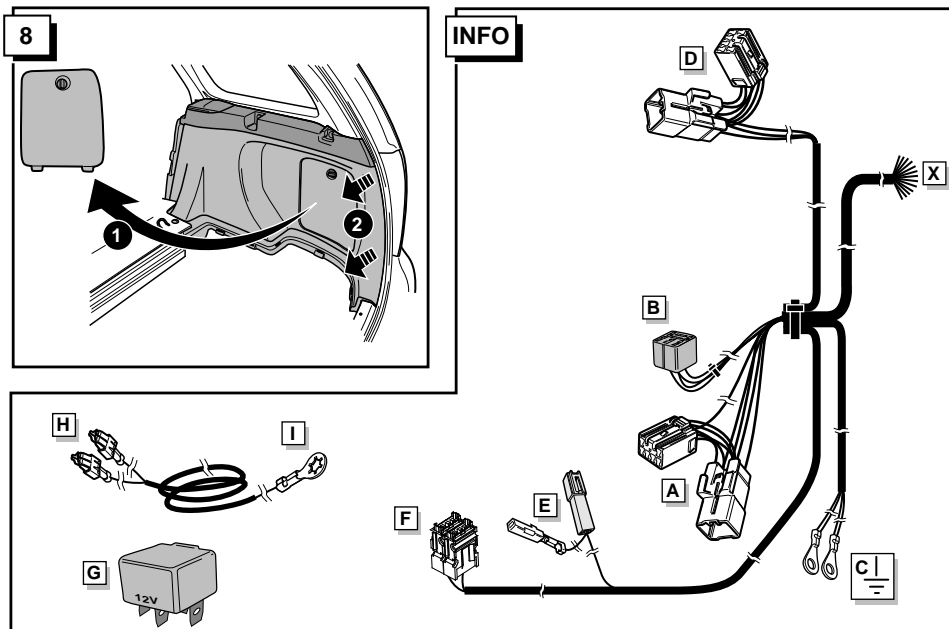
7



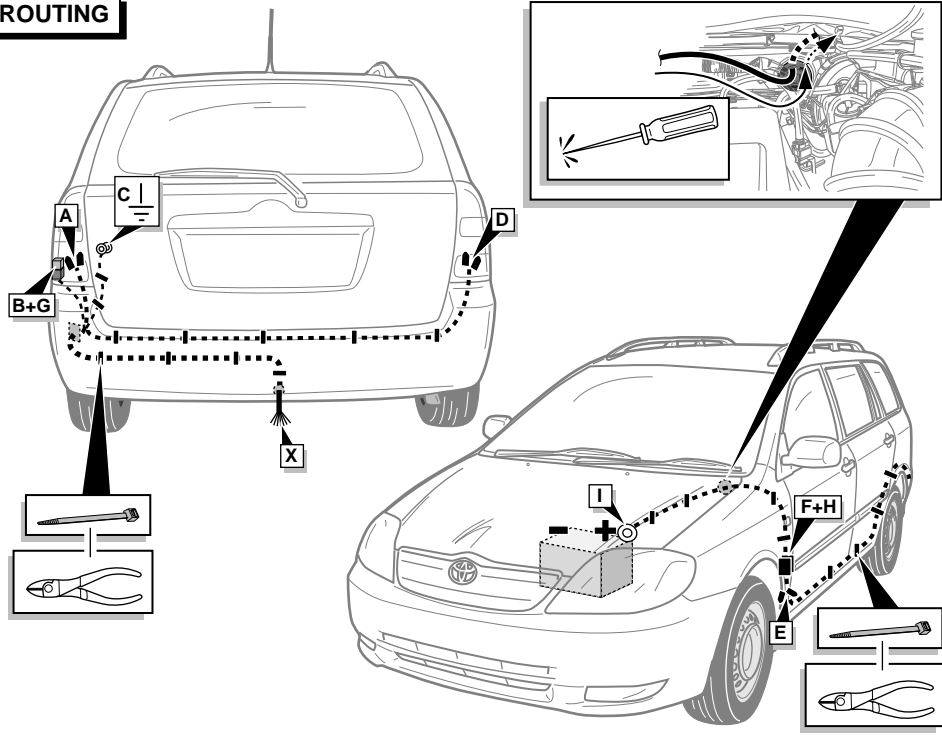
8



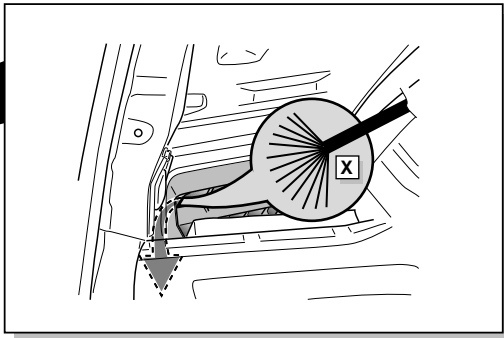
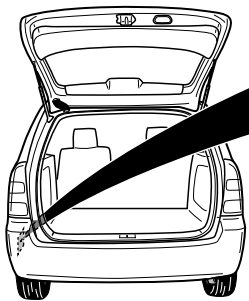
INFO



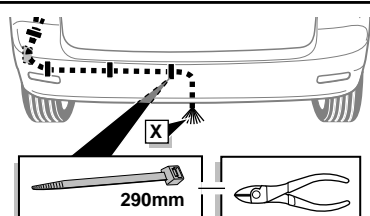
ROUTING



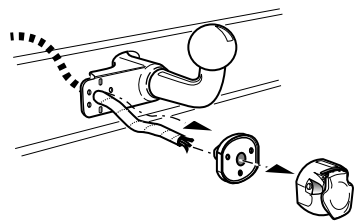
9



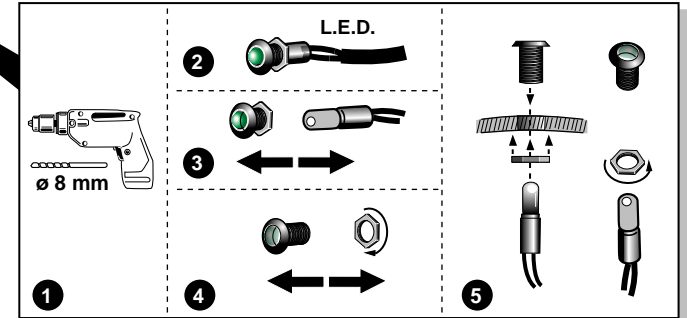
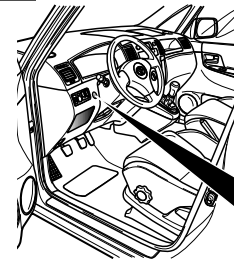
10



INFO



23



INFO

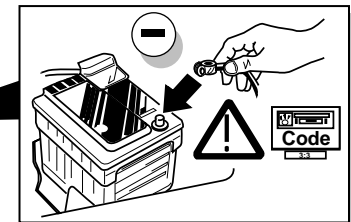
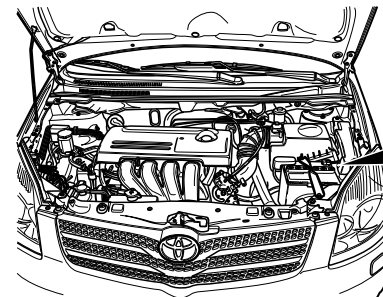
By switching on flashers with the trailer connected (3x21W) or the warning lights (6x21W), the 2nd direction indicator light will flash.

Die Kontrolleuchte blinkt, wenn beim angeschlossenen Anhänger die Blinker (3x21W) oder Warnblinkanlage (6x21W) eingeschaltet sind.

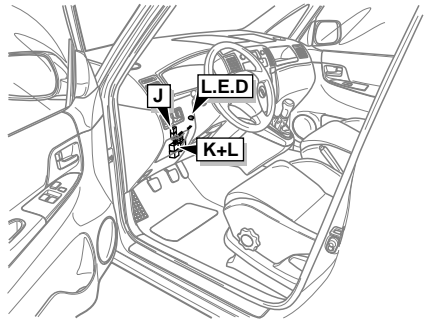
Het controle-lampje knippert wanneer bij aangesloten aanhanger de knipperlichten (3x21W) of waarschuwingslichten (6x21W) ingeschakeld zijn.

Le deuxième témoin de contrôle clignote lorsque les feux de détresses (6X21W) et les clignotants (3X21W) du véhicule sont allumés alors que la caravane/remorque est accouplée au véhicule.

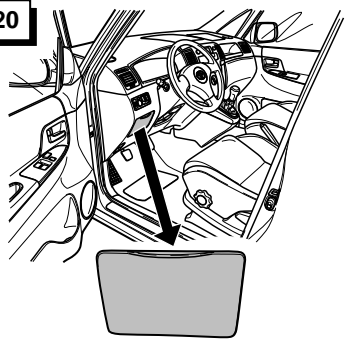
24



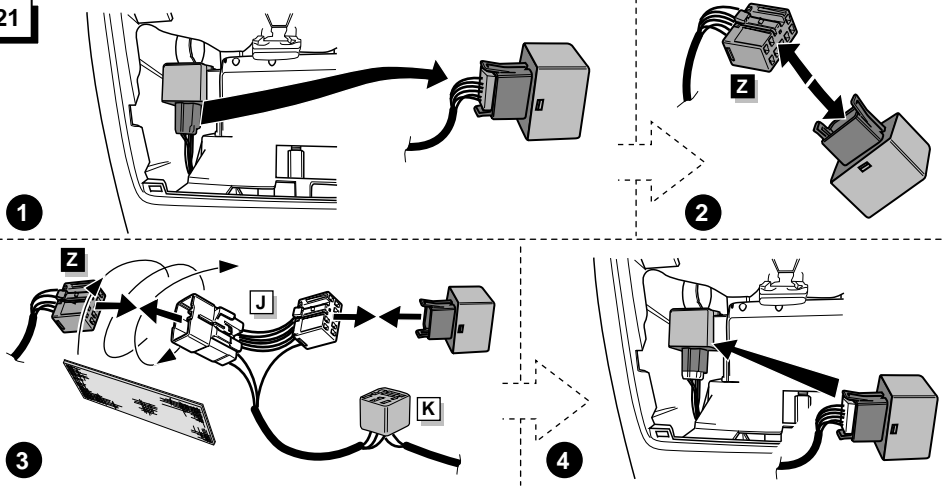
ROUTING



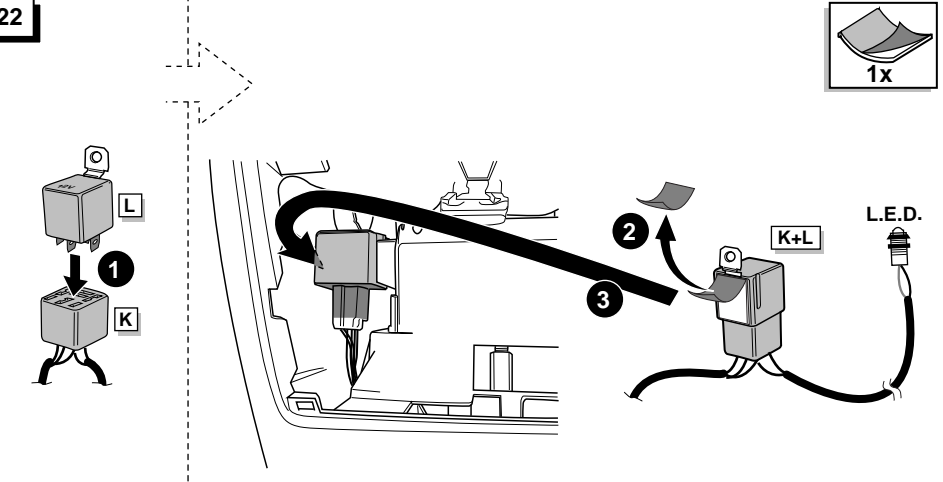
20



21



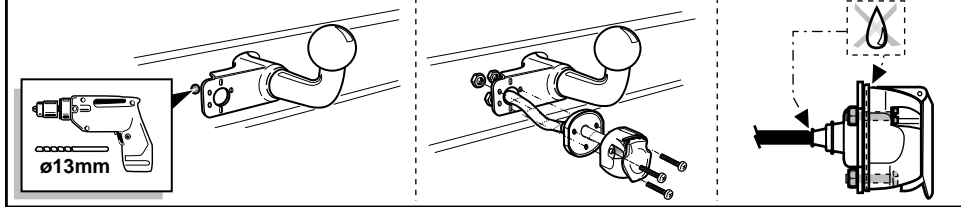
22



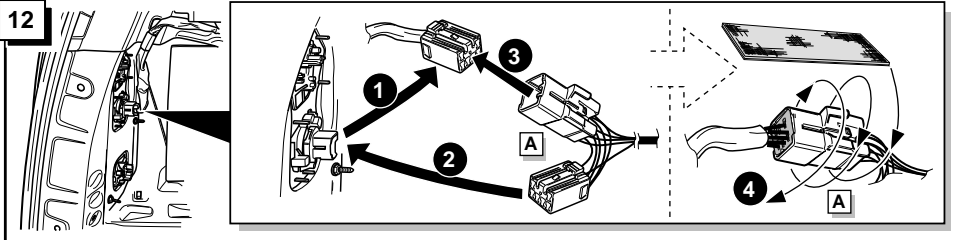
11

Socket connection / Anschluß Steckdose / Contactdoos aansluiting / Connection de la prise

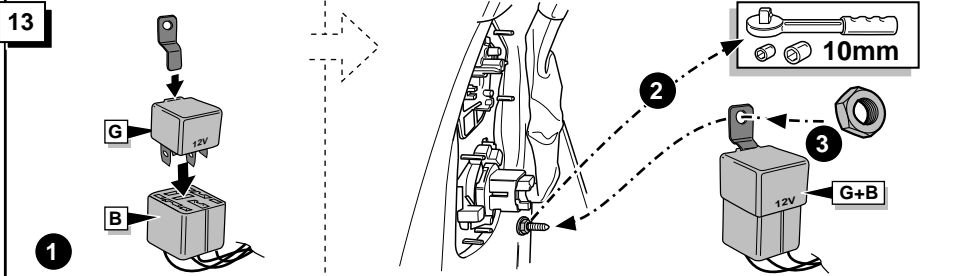
DIN/ISO 11446	(GB)	(D)	(NL)	(F)
1/L	yellow	gelb	geel	jaune
2	blue	blau	blauw	bleu
3/31	white	weiß	wit	blanc
4/R	green	grün	groen	vert
5/58-R	brown	braun	bruin	marron
6/54	red	rot	rood	rouge
7/58-L	black	schwarz	zwart	noir
Reverse	black/red	schwarz/rot	zwart/rood	noir/rouge
30+	brown/white	braun/weiß	bruin/wit	marron/blanc
15+	red	rot	rood	rouge
10	white	weiß	wit	blanc
12	red/blue	rot/blau	rood/blauw	rouge/bleu
9	white	weiß	wit	blanc



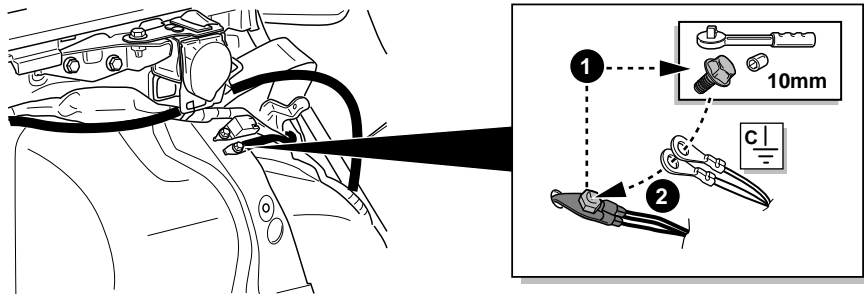
12



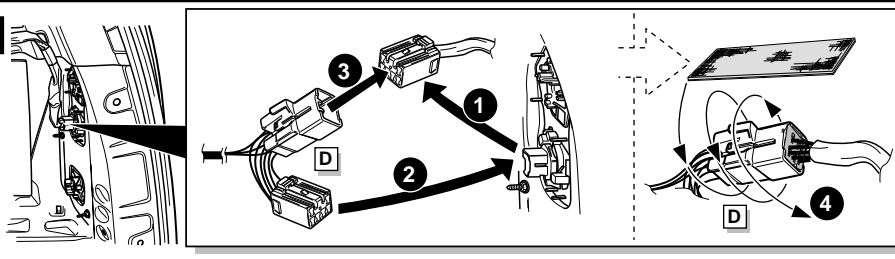
13



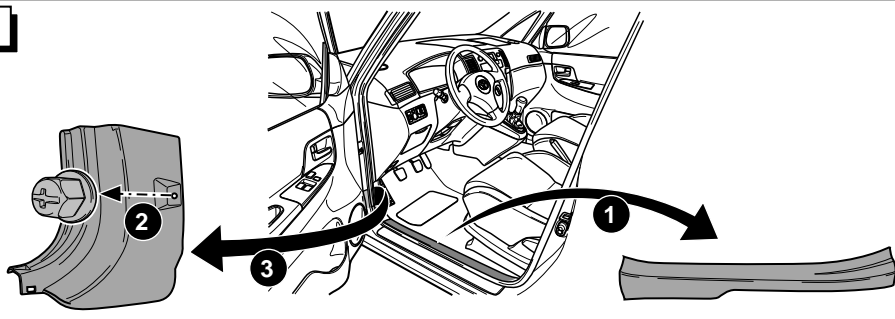
14



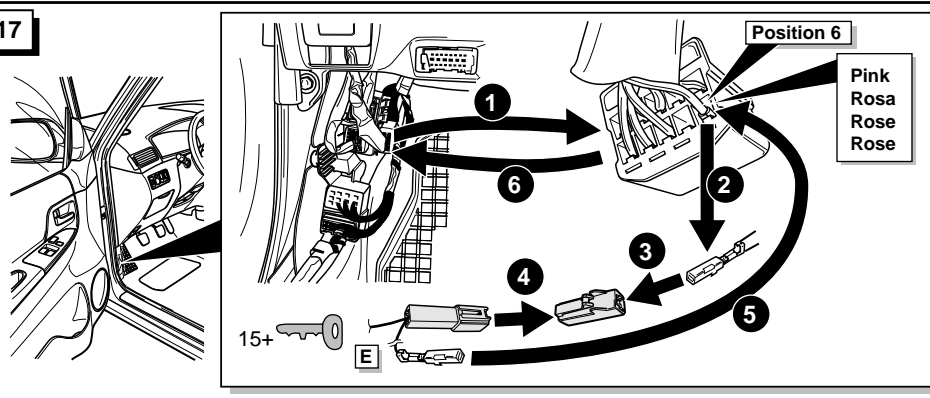
15



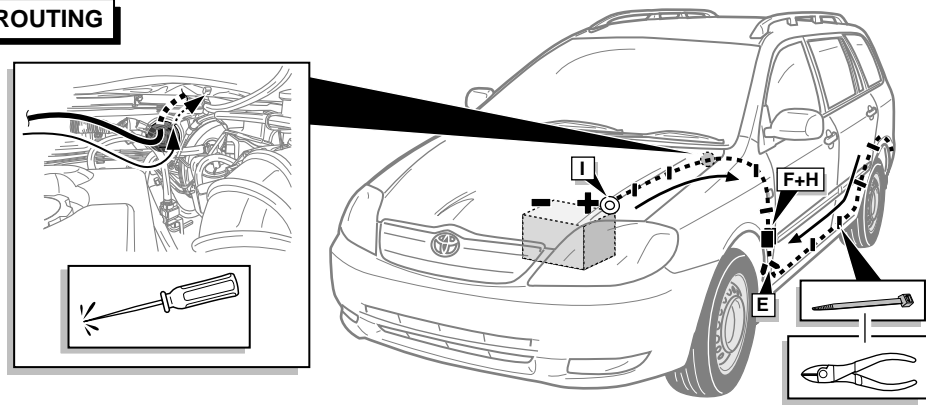
16



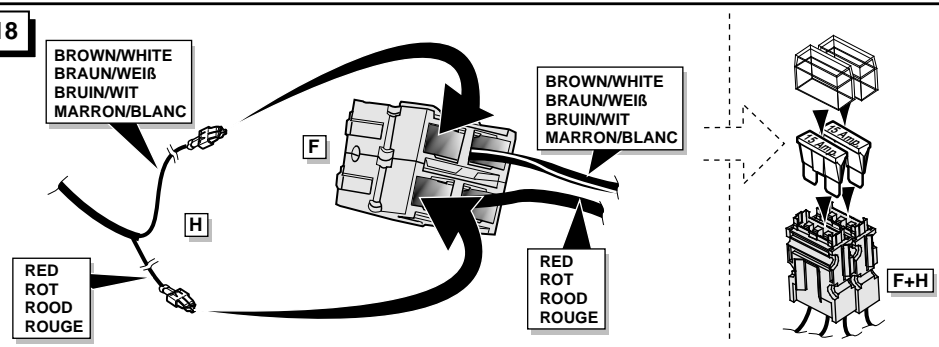
17



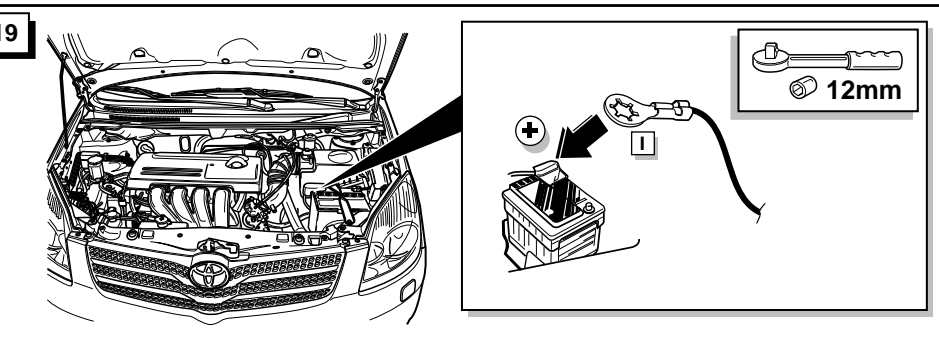
ROUTING



18



19



INFO

