

PARTNAME : Towbar wiring-kit / Anhängerkuppplungsatz
Trekhaak kabelset / Remorque d'attelage

PARTNUMBER : PZ417-E956A-00

APPLICATION - ANWENDUNG - APPLICATIE - APPLICATION

MODELCODE Corolla Wagon 2002- Turkey : **E12*L-D****W



VEHICLE OPTION - FAHRZEUG OPTION - VOERTUIG OPTIE - OPTION VEHICULE

Not applicable	Not applicable
Nicht zutreffend	Nicht zutreffend
Niet van toepassing	Niet van toepassing
Non applicable	Non applicable

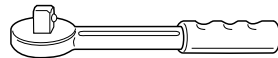
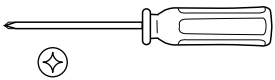
ACCESSORY - ZUBEHÖR - ACCESSOIRE- ACCESSOIRE

Not applicable	Not applicable
Nicht zutreffend	Nicht zutreffend
Niet van toepassing	Niet van toepassing
Non applicable	Non applicable

SAFETY PRECAUTION - SICHERHEITSMABNAHME - VEILIGHEIDSVORSCHRIFTEN - PRECAUTIONS DE SECURITE

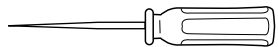
Not applicable
Nicht zutreffend
Niet van toepassing
Non applicable

TOOLS - WERKZEUGE - WERKTUIGEN - OUTILS

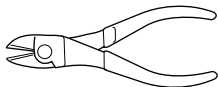


10mm

12mm



draw-spring
zugfeder
trekveer
ressort de traction



*Number of installation steps : 34

*Zahl der Einbauschritte: 34

*Aantal installatie stappen: 34

*Nombre des démarches d'installation: 34

CRITICAL OPERATIONS - SICHERHEITSMÄßNAHME - KRITIEKE HANDELINGEN - OPERATIONS DÉLICATE

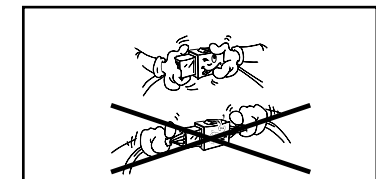
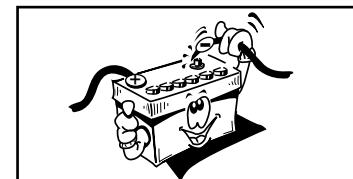
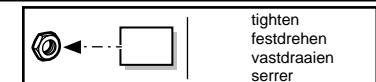
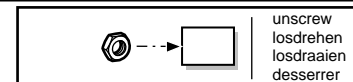
Picture: 10, 11, 17

Abbildung: 10, 11, 17

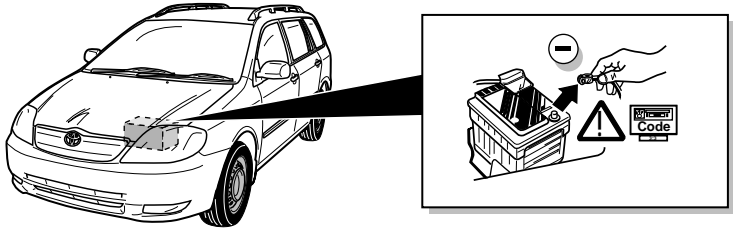
Figuur: 10, 11, 17

Illustration: 10, 11, 17

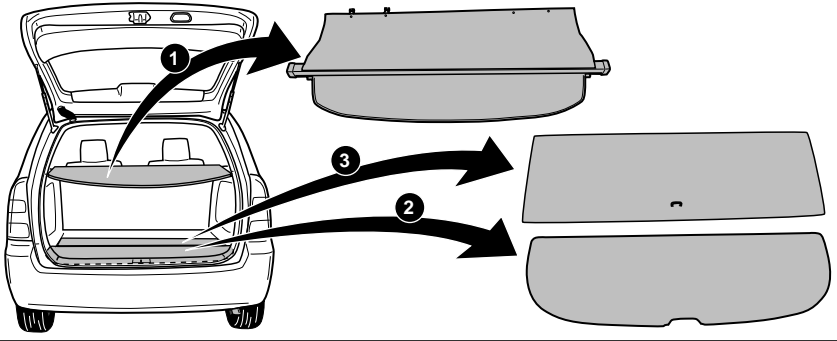
- * Modifications of spanner jaw size for hexagonal bolts and nuts according to ISO 272 (1990). Please check the respective widths and only use the correct tools.
- * Umstellung der Schlüsselweiten von Sechskantschrauben und Muttern nach ISO 272 (1990). Bitte prüfen Sie die jeweilige Schlüsselweite und verwenden Sie nur das hierzu passende Werkzeug.
- * Omzetting van de sleutelwijdten voor zes-kantschroeven en moeren volgens ISO 272 (1990). Controleert U a.u.b. elke sleutelwijdte en gebruik alleen het hiervoor bestemde gereedschap.
- * Modification de la taille des clefs pour les boulons et écroux hexagonaux conformément a ISO 272 (1990). Veuillez contrôler la largeur respective des clefs et n' employez qu' un outillage approprié.



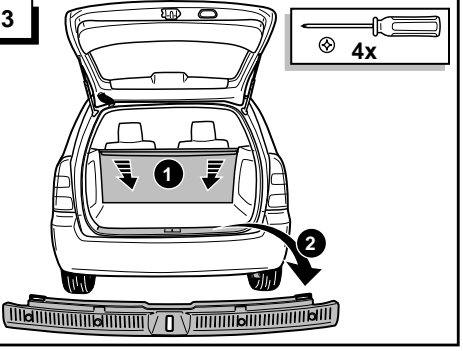
1



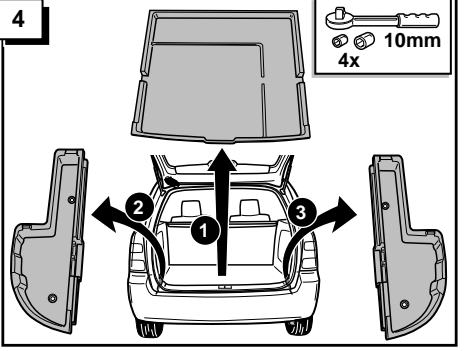
2



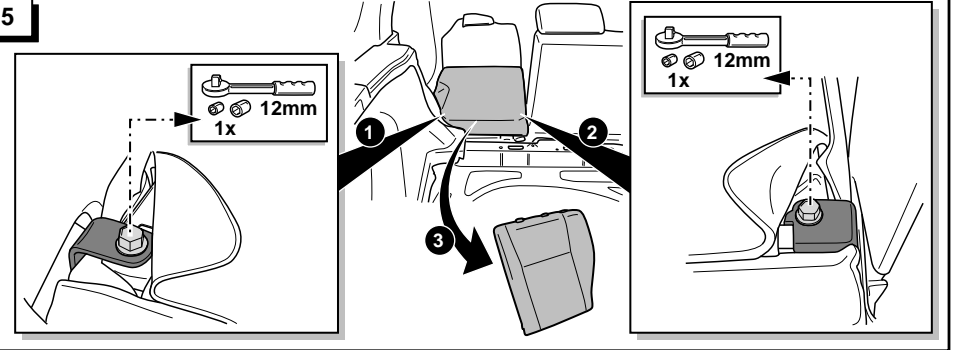
3



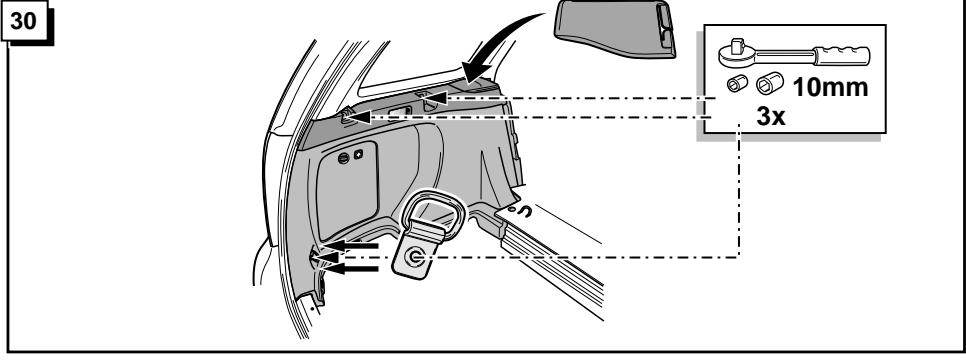
4



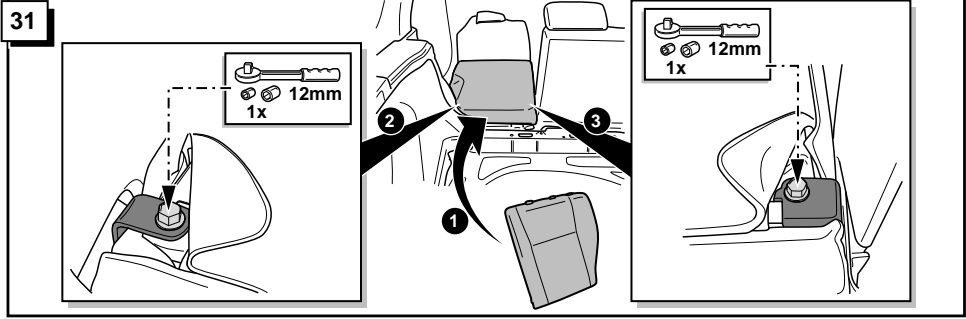
5



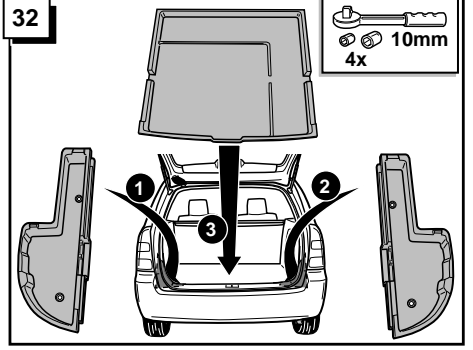
30



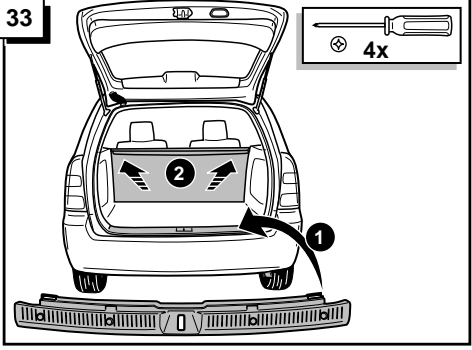
31



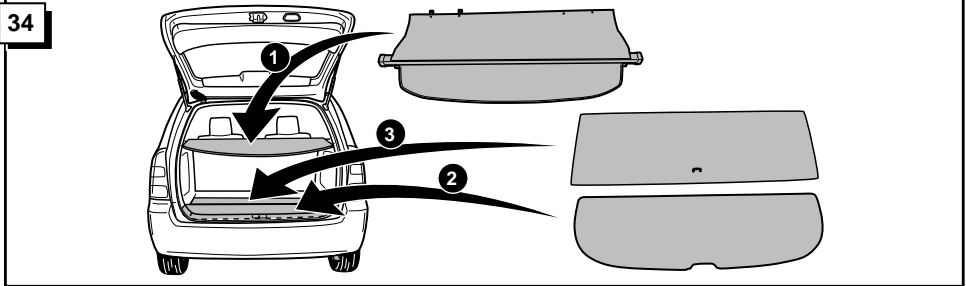
32



33



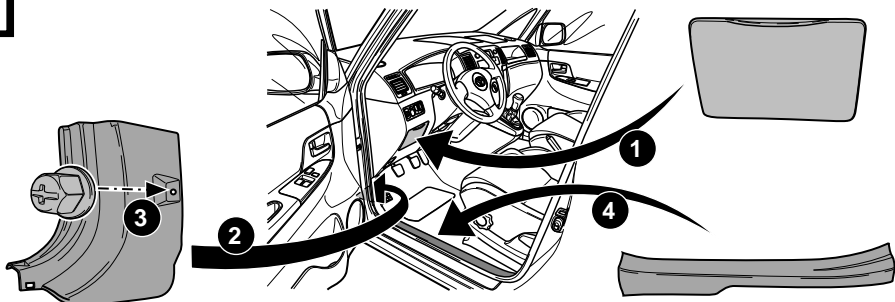
34



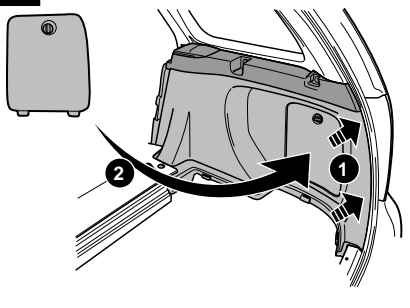
25

! CHECK FUNCTIONS !
FUNKTIONEN KONTROLLIEREN !
CONTROLEER FUNCTIES !
CONTRÔLER LES FONCTIONS !

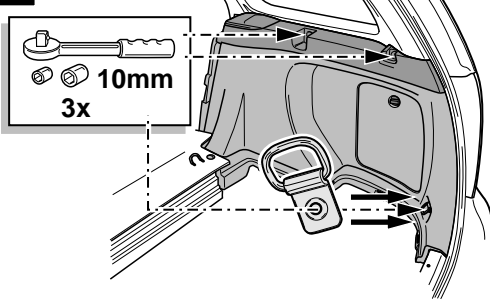
26



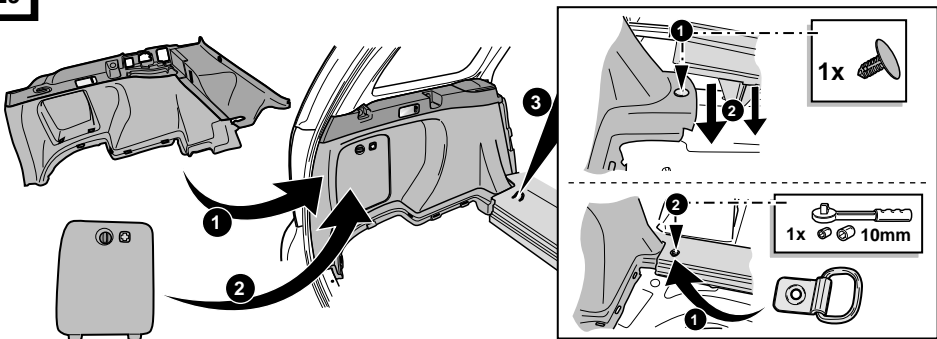
27



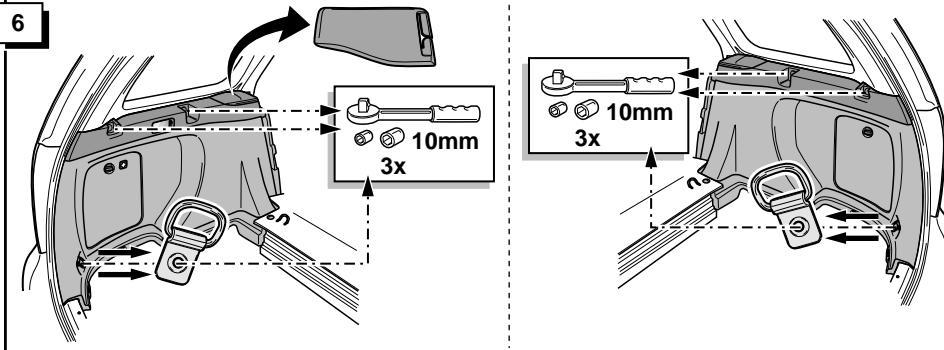
28



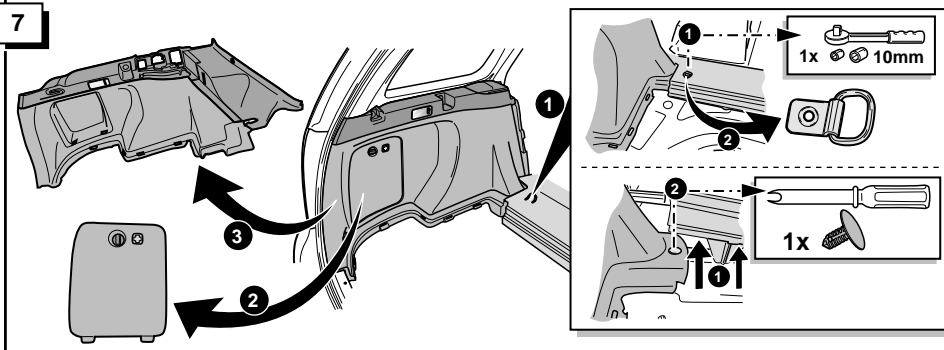
29



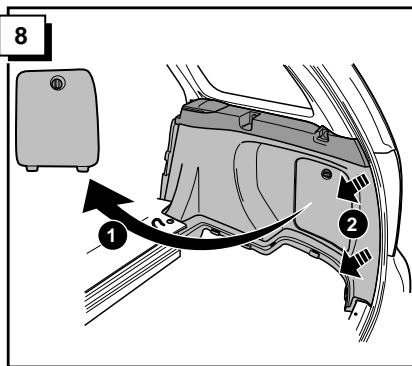
6



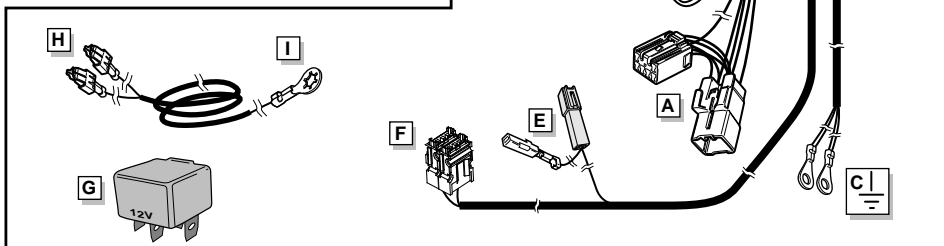
7



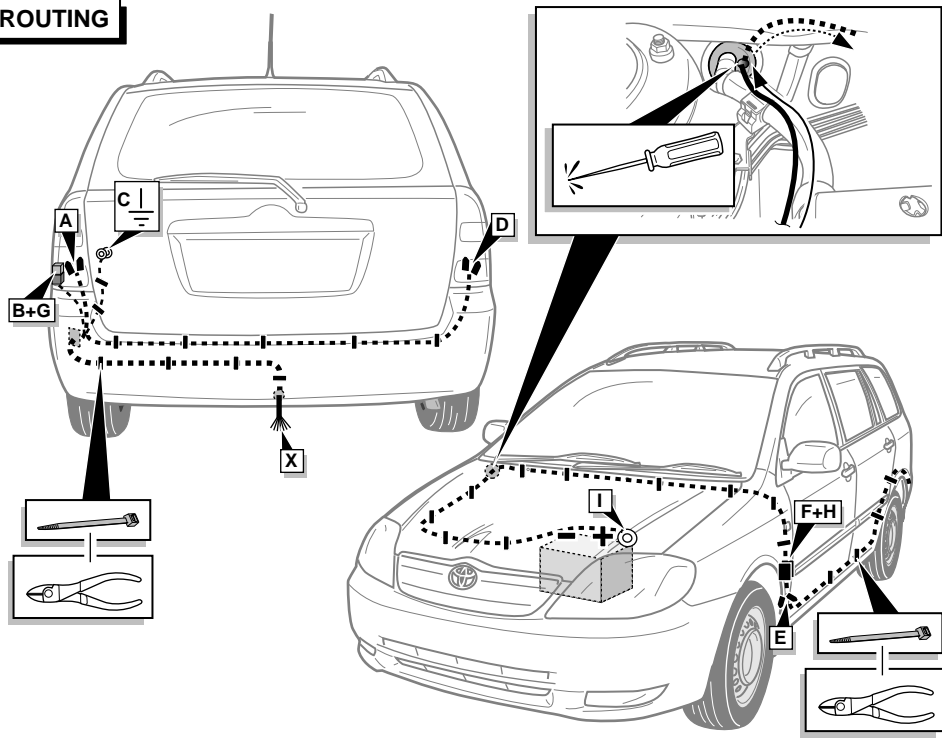
8



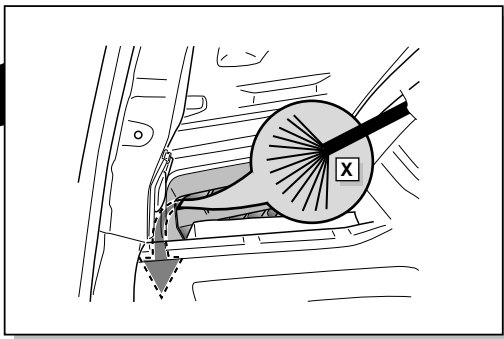
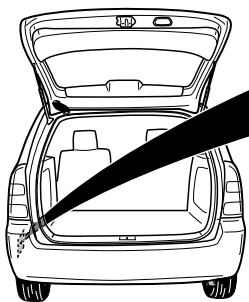
INFO



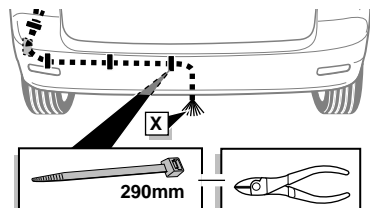
ROUTING



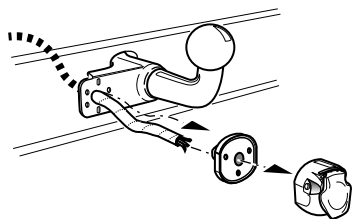
9



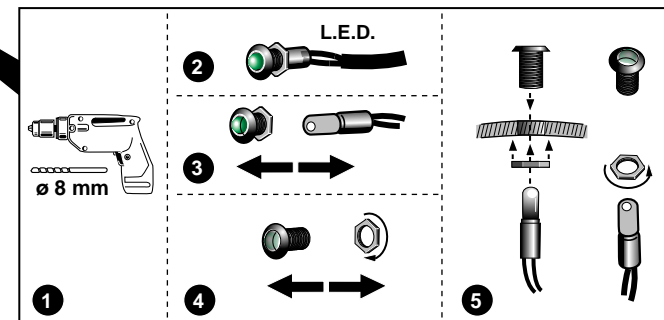
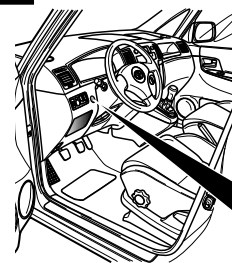
10



INFO



23



INFO

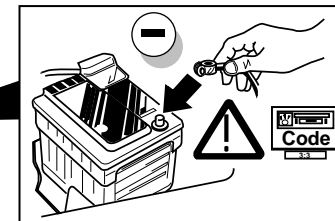
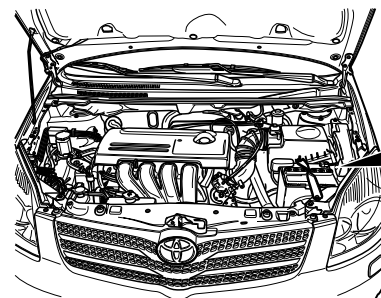
By switching on flashers with the trailer connected (3x21W) or the warning lights (6x21W), the 2nd direction indicator light will flash.

Die Kontrolleuchte blinkt, wenn beim angeschlossenen Anhänger die Blinker (3x21W) oder Warnblinkanlage (6x21W) eingeschaltet sind.

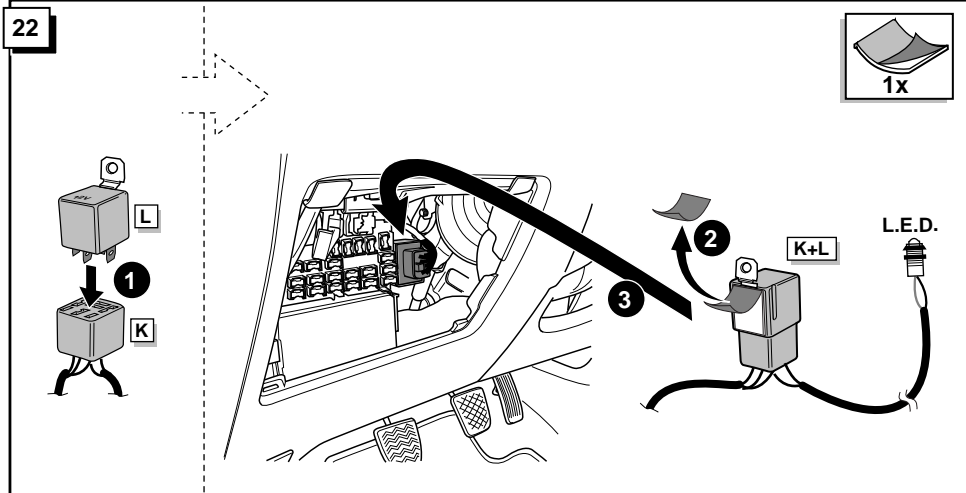
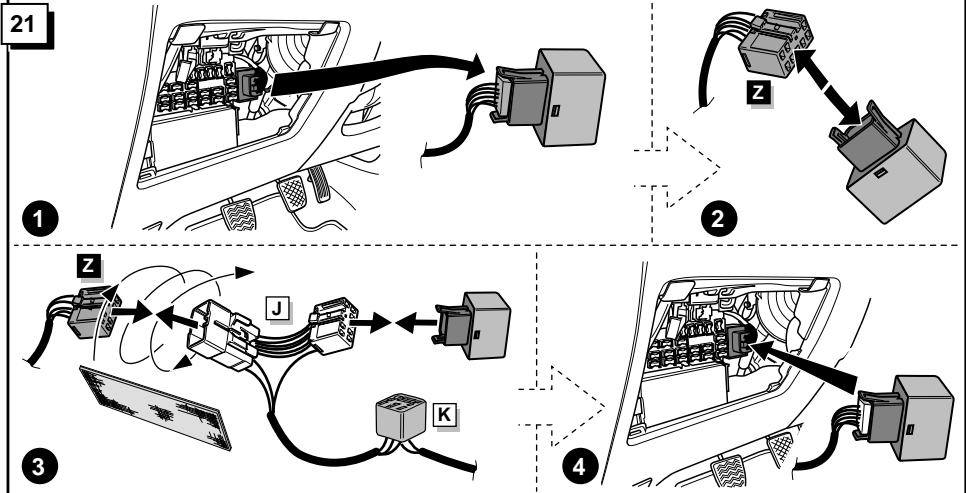
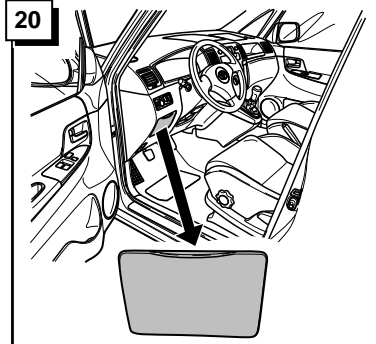
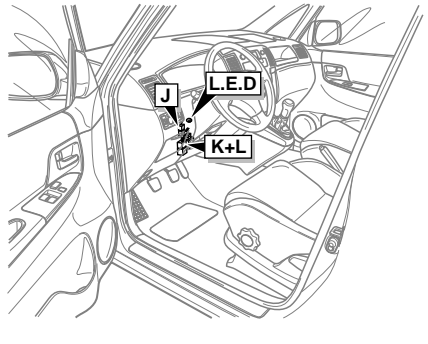
Het controle-lampje knippert wanneer bij aangesloten aanhanger de knipperlichten (3x21W) of waarschuwingslichten (6x21W) ingeschakeld zijn.

Le deuxième témoin de contrôle clignote lorsque les feux de détresses (6X21W) et les clignotants (3X21W) du véhicule sont allumés alors que la caravane/remorque est accouplée au véhicule.

24

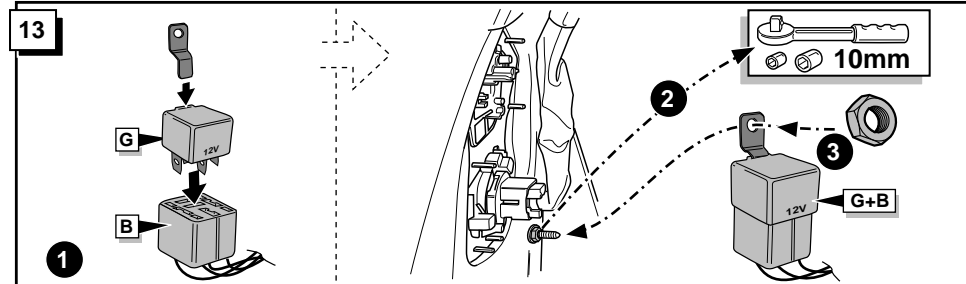
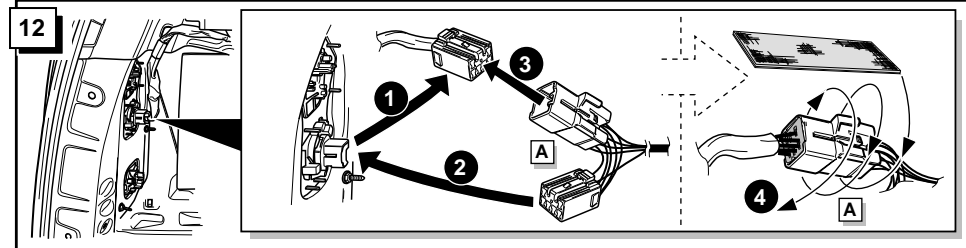
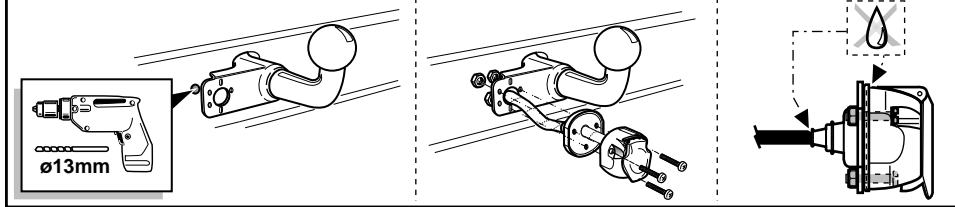


ROUTING

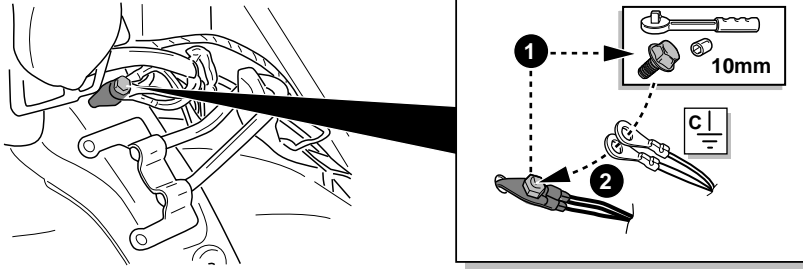


11 Socket connection / Anschluß Steckdose / Contactdoos aansluiting / Connection de la prise

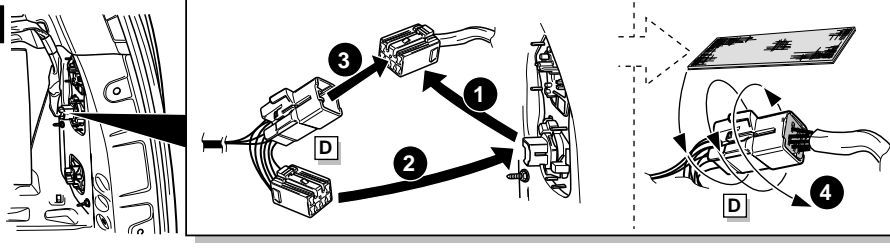
DIN/ISO 11446	(D)	(F)	(GB)	(NL)	
	1/L	gelb	jaune	yellow	geel
	2	blau	bleu	blue	blauw
	2a	grau	gris	grey	grijs
	1-8	weiß	blanc	white	wit
	4/R	grün	vert	green	groen
	5/58-R	braun	marron	brown	bruin
	6/54	rot	rouge	red	rood
	7/58-L	schwarz	noir	black	zwart
	8	schwarz/rot	noir/rouge	black/red	zwart/rood
	9	braun/weiß	marron/blanc	brown/white	bruin/wit
	10	rot	rouge	red	rood
	11	weiß	blanc	white	wit
	12	rot/blau	rouge/bleu	red/blue	rood/blauw
	13	weiß	blanc	white	wit



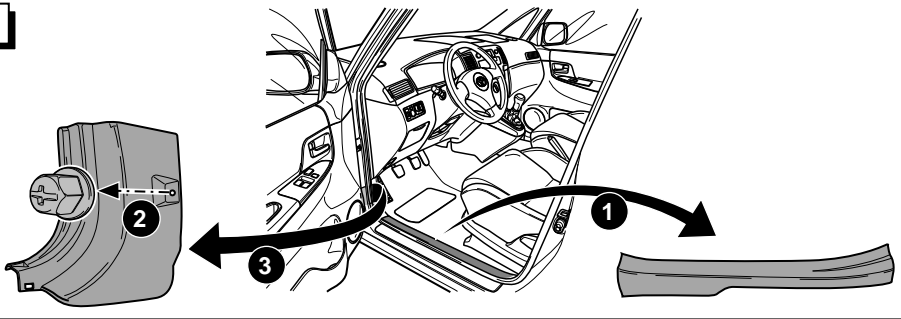
14



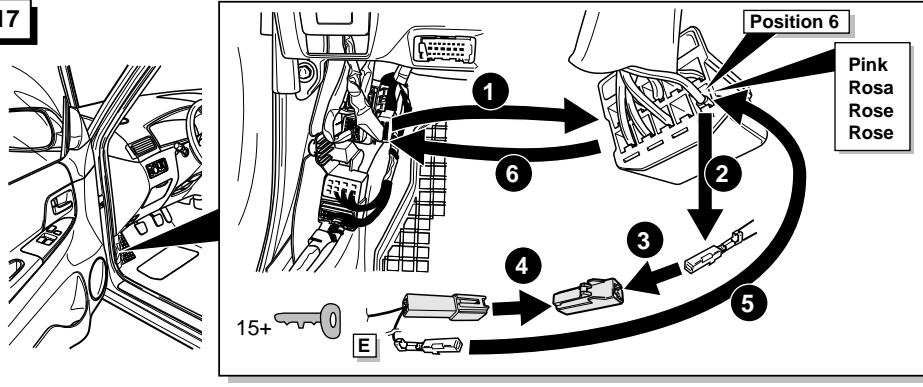
15



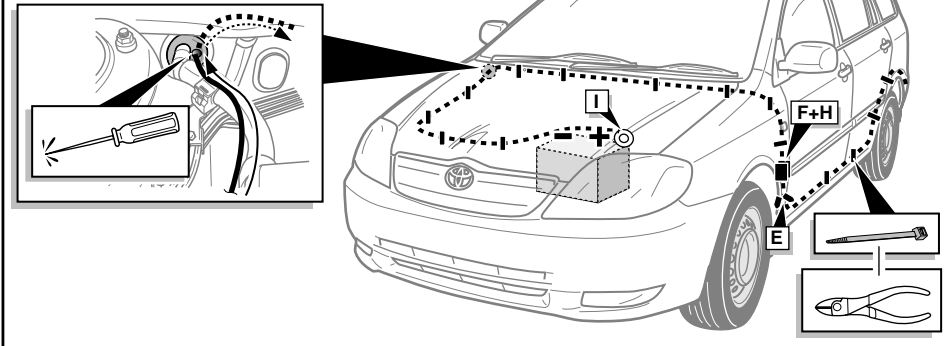
16



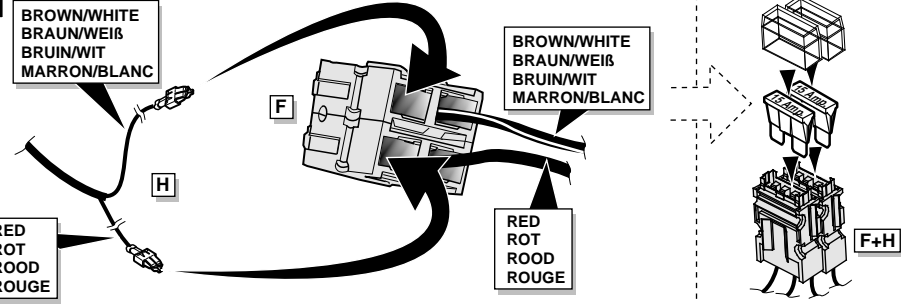
17



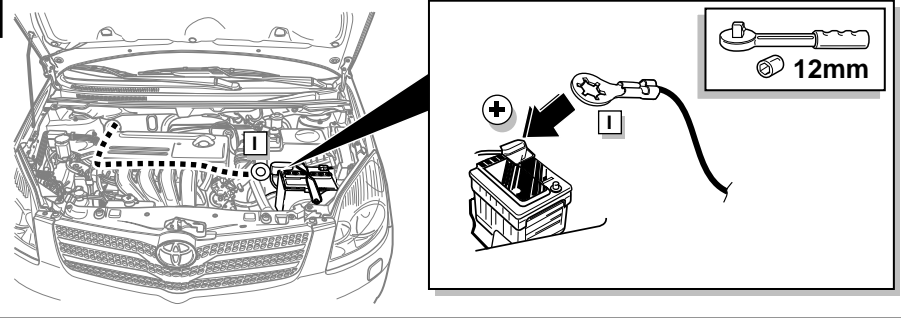
ROUTING



18



19



INFO

