



**TOYOTA**

ALWAYS A  
BETTER WAY

# Avensis Wagon

## Towbar Wiring Kit 13-pin

Installation instructions

Model year:	05/2015
Vehicle code:	**T27**-AW***W
Part number:	PW5D0-05000

Manual reference number: AIM 003 485 1

# Revision Record

Rev. No.	Date	Page	Picture	Update	New	Deleted Steps
1	08/20/2015	19	31	*		

**EN**

- Expert Fitment Required.
- Disconnect the battery earth cable.
- To avoid damage to the wiring harness, ensure contact with sharp edges is prevented.
- Install parts as shown on illustrations.
- Re-connect battery.
- Re-fit panels, ensure that the wiring harness and other components are neatly and securely located.

**ES**

- Montaje sólo por el concesionario.
- Desconectar el cable de masa de la batería.
- A efectos de evitar desperfectos en el aislamiento del cable, hay que evitar el contacto con aristas cortantes.
- Montar las piezas tal como se indica en las figuras.
- Vuelva a conectar la batería.
- Volver a colocar los paneles; preste atención a que el mazo del cable y las demás piezas tengan la posición correcta y precisa.

**IT**

- E' necessario in officina specializzata.
- Staccare il cavo di massa dalla batteria
- Allo scopo di evitare danni all'isolazione dei cavi, evitare di metterli a contatto con spigoli acuti.
- Montare le parti secondo quanto rilevabile delle illustrazioni.
- Riconnettere la batteria.
- Rimettere in posizione i pannelli; far ben attenzione che il fascio di cavi e le altre parti siano state posizionate con esattezza e nella dovuta maniera.

**NL**

- Montage door vakman nodig.
- Massakabel van accu losmaken.
- Ter vermijding van beschadigen aan de isolatie van de elektrokit dient contact met scherpe kanten te worden vermeden.
- Delen overeenkomstig afbeelding monteren.
- Accu weer aansluiten.
- Panelen weer monteren; let erop, dat de kabelboom en andere delen correct en netjes gepositioneerd worden.

**NO**

- Nødvendig med montering fra fagverksted.
- Klem jordkabelen av batteriet.
- For å unngå skader på kabelisoleringen må berøring av skarpe kanter unngås.
- Monter alle deler i henhold til illustrasjonene.
- Tilkoppl batteriet igjen.
- Monter panelene igjen, og pass på at kabelbunten og andre deler er anbrakt ordentlig og på riktig sted.

**FI**

- Asennus tarpeen merkikorkaamossa.
- Erotta maadoitusjohto akusta
- Pidä huoli myös siitä, että kaapelointi on korin kiinnityksen myötäinen ja kiinnitetty huolellisesti muihin liikkuviin osiin.
- Asenna osat kuvien mukaan.
- Kytke akku takaisin.
- Aseta paneelit paikalleen; tarkista, että kaapelointi ja muut osat ovat asianmukaisesti ja tarkalleen paikoillaan.

**DE**

- Montage durch Fachwerkstatt erforderlich.
- Massekabel von Batterie abklemmen.
- Zur Vermeidung von Beschädigungen an der Isolierung ist Berührung mit scharfen Kanten zu vermeiden.
- Teile gemäß Abbildung montieren.
- Batterie wieder anschließen.
- Paneele wieder anbringen; achten Sie darauf, dass der Kabelbaum und andere Teile ordnungsgemäß und genau positioniert sind.

**FR**

- Montage par spécialiste nécessaire.
- Débrancher le câble de masse de la batterie.
- Eviter tout contact avec des arêtes vives afin de ne pas endommager l'isolation des câbles.
- Monter les pièces selon les figures.
- Reconnecter la batterie.
- Remettre le panneau; veillez à ce que le faisceau et les autres pièces soient positionnés correctement et avec la précision requise.

**PT**

- Especialista em montagem requerido.
- Separe o cabo de terra do acumulador.
- Para não se danificar a isolação dos cabos, é conveniente evitar-se contacto com arestas afiadas.
- Monte as partes conforme ilustrado.
- Recolocar a bateria
- Tornar a colocar os painéis; verificar se a árvore de cabos e outras peças estão na posição exacta e prescrita.

**DA**

- Montage ved professionelt værksted påkrævet.
- Stelkabel fjernes fra batteri.
- Berøring med skarpe kanter skal undgås for at undgå beskadigelse af kabelisoleringen.
- Dele skal monteres i henhold til illustrationer.
- Tilslut batteri igen.
- Paneler fastgøres igen; vær opmærksom på, at kabelsamlingen og andre dele placeres korrekt og præcist.

**SV**

- Verkstadsmontage erfordras.
- Lossa stomkabeln från batteriet.
- För att förhindra skador på ledningarnas isolation skall berøring med vassa kanter undvikas.
- Montera detaljerna enligt figurerna
- Anslut batteriet igen.
- Sätt tillbaka panelerna igen; kontrollera noga att ledningsmattan och andra detaljer ligger på rätt plats.

**CS**

- Montáž ve specializované dílně nutná.
- Odpojte zemnicí kabel od baterie.
- Zabraňte tomu, aby se kabely poškodily tím, že jsou položeny na ostrých hranách.
- Montujte části podle vyobrazení
- Opět připojte baterii.
- Opět připevňte panely; dbejte na to, aby svazek kabelů a ostatní části byly uloženy na správném místě.

**HU**

- A szereléshez szakműhely kell.
- Húzza le az akkumulátor testkábeljét.
- A kábelszigetelés megsérülésének elkerülésére ügyeljen arra, hogy a kábel ne juthasson érintkezésbe éles peremű alkatrészekkel.
- Az alkatrészeket az ábrák szerint szerelje be.
- Ismét csatlakoztassa az akkumulátort.
- Szerelje vissza a fedőlapokat, ügyeljen arra, hogy a ábelek és a többi alkatrészek pontosan a számukra kijelölt helyen maradjanak.

**EL**

- Να τοποθετεί από συνεργείο.
- Αποσυνδέστε το καλώδιο γείωσης από τη μπαταρία.
- Για να αποφευχθούν ζημιές στη μόνωση καλωδίων, να αποφεύγεται η επαφή των με αιχμηρές ακμές.
- Τοποθέτηση των μερών σύμφωνα με τις Εικόνες.
- Συνδέστε πάλι τη μπαταρία.
- Τοποθετήστε πάλι το κάλυμμα· προσοχή, η πλεξούδα καλωδίων και άλλα μέρη να είναι τοποθετημένα ακριβώς και σύμφωνα με τους κανονισμούς.

**TR**

- Uzmanın takması gereklidir.
- Akü toprak kablosunu ayırın.
- Kablo demetinin hasar görmemesi için, sivri objelerle temasın engellenmesini sağlayın.
- Parçaları çizimlerde gösterildiği gibi takın.
- Aküyü tekrar bağlayın.
- Panoları tekrar takın, kablo demeti ve diğer komponentlerin tam ve sıkıca yerleşmesini sağlayın.

**ET**

- Paigaldada spetsialisti poolt.
- Võtke massikaabel aku küljest lahti.
- Juhtmestiku kahjustamise vältimiseks hoidke juhtmed eemal teravatest servadest.
- Paigaldage osad vastavalt joonistele.
- Ühendage aku.
- Paigaldage kattepaneelid; veenduge, et juhtmestik ja muud osad on paigutatud korrektselt ning kindlalt.

**LT**

- Būtina, kad sumontuotų specialistas.
- Atjunkite akumuliatoriaus įžeminimo laidą.
- Tam, kad išvengtumėte įvado apgadinimo, saugokite, kad laidai nesiliestų prie aštrių briaunų.
- Sumontuokite dalis taip, kaip pavaizduota iliustracijoje.
- Prijunkite akumuliatorių.
- Į vietas įdėkite skydelius, patikrinkite, ar laidų šarvai ir kiti komponentai yra savo vietose ir gerai pritvirtinti.

**SL**

- Potrebna je strokovna montaža.
- Odklopite ozemljitveni kabel akumulatorja.
- Da preprečite poškodbe kableskega snopa, preprečite stik z ostrimi robovi.
- Dele namestite, kot je prikazano na slikah.
- Ponovno priklpite akumulator.
- Ponovno montirajte panele in zagotovite, da so kabelski snop in druge komponente nameščene varno.

**PL**

- Konieczny montaż przez warsztat specjalistyczny.
- Odłączyć przewód masy od akumulatora.
- Dla zapobieżenia uszkodzeniu izolacji chronić przed zetknięciem z ostrymi krawędziami.
- Zamontować części zgodnie z rysunkiem.
- Ponownie podłączyć akumulator.
- Na powrót osadzić osłony; zadbać aby wiązka kablowa i inne części były właściwie i dokładnie ułożone.

**RU**

- Монтаж должны выполнять специалисты в мастерской
- Отсоединить заземляющий кабель аккумулятора
- Во избежание повреждений изоляции кабеля не допускать соприкосновения с острыми углами
- Монтировать части согласно иллюстрации
- Снова подключить аккумулятор
- Установить панель, проверить правильность и точность расположения кабелей и других частей.

**BG**

- Изисква се поставяне от специалист.
- Откачете заземяващия кабел на акумулатора.
- За избягване на повреди по кабелния сноп се уверете, че няма контакт с остри ръбове.
- Монтирайте частите според показаното на илюстрацията.
- Свържете отново акумулатора.
- Поставете отново панелите, уверете се, че кабелният сноп и останалите компоненти са разположени подредено и надеждно.

**LV**

- Nepieciešami īpaši saliekamie elementi.
- Atvienojiet akumulatora zemējuma vadu.
- Lai nesabojātu elektroinstalāciju, nepieskarieties tai ar asiem priekšmetiem.
- Uzstādiet detaļas, kā parādīts attēlos.
- Pievienojiet akumulatoru.
- Uzlieciet paneļus, raugieties, lai elektroinstalācija un citas daļas būtu kārtīgi un stingri nofiksētas.

**RO**

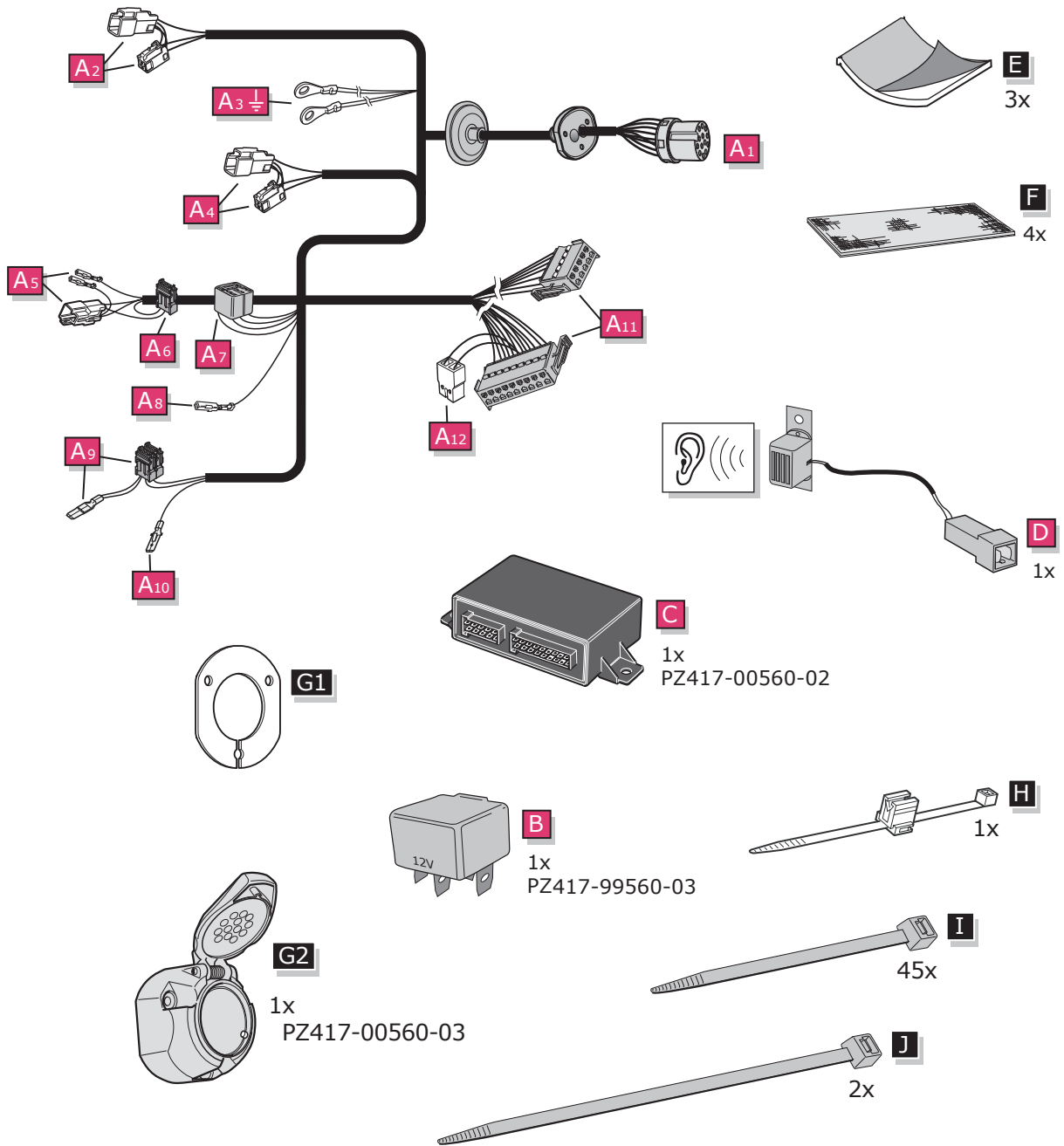
- Este necesară instalarea de către un specialist.
- Deconectați cablul de împământare a bateriei.
- Pentru a evita deteriorarea cablajului, evitați contactul cu muchiile ascuțite.
- Montați componentele așa cum este prezentat în figură.
- Reconectați bateria
- Reinstalați panourile, aveți grijă de plasarea îngrijită și în condiții de siguranță a cablajului și a celorlalte componente.









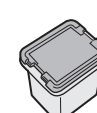

**SK**

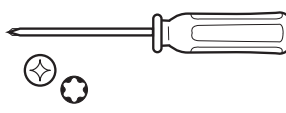
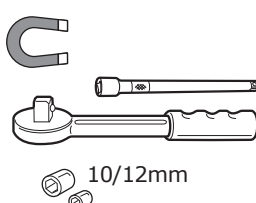
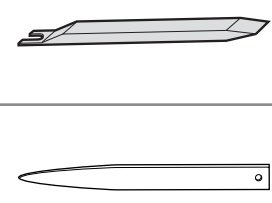
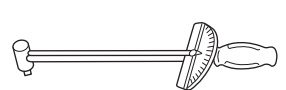





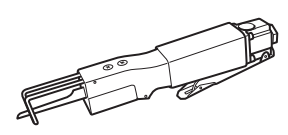
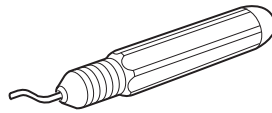
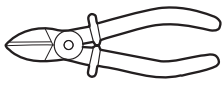
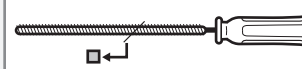
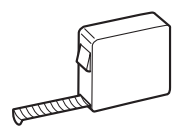


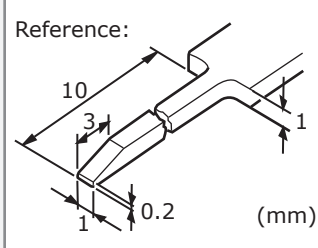



- Vyžaduje sa profesionálne vybavenie.
- Odpojte zemniaci vodič akumulátora.
- Káblové zväzky sa nesmú dotýkať ostrých okrajov, aby sa nepoškodili.
- Dielce zložte tak, ako je znázornené na obrázkoch.
- Znovu zapojte akumulátor.
- Zložte panely a uistite sa, že káblové zväzky a iné dielce sú bezpečne a prehľadne uložené.

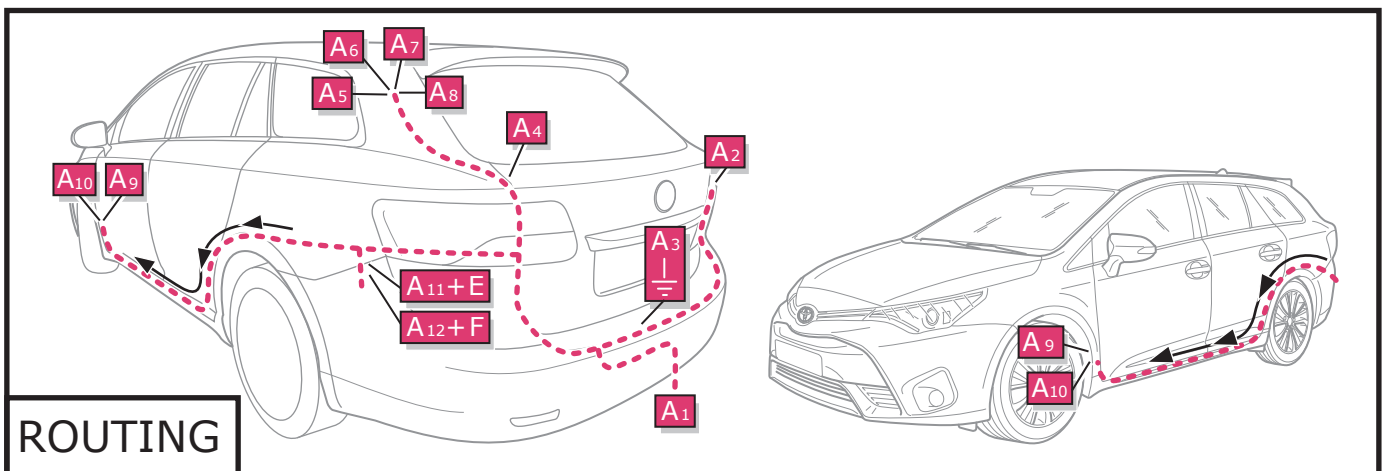
	EN	DE	ES	FR	IT	PT	NL	DA	NO	SV	FI	CS
<b>L</b>	Blue	Blau	Azul	Bleu	Blu	Azul	Blauw	Blå	Blå	Blå	Sininen	Modrá
<b>B</b>	Black	Schwarz	Negro	Noir	Nero	Preto	Zwart	Sort	Sort	Svart	Musta	Černá
<b>BR</b>	Brown	Braun	Marrón	Marron	Marrone	Castanho	Bruin	Brun	Brun	Brun	Ruskea	Hnědá
<b>DL</b>	Dark blue	Dunkelblau	Azul oscuro	Bleu foncé	Blu scuro	Azul-escuro	Donkerblauw	Mørkeblå	Mørkeblå	Mörkblå	Tummansininen	Tmavomodrá
<b>DG</b>	Dark green	Dunkelgrün	Verde oscuro	Vert foncé	Verde scuro	Verde-escuro	Donkergroen	Mørkegrøn	Mørkegrønn	Mörkgrön	Tummanvihreä	Tmavozelená
<b>G</b>	Green	Grün	Verde	Vert	Verde	Verde	Groen	Grøn	Grønn	Grön	Vihreä	Zelená
<b>GR</b>	Grey	Grau	Gris	Gris	Grigio	Cinzeno	Grijs	Grå	Grå	Grå	Harmaa	Šedá
<b>LB</b>	Light blue	Hellblau	Azul claro	Bleu clair	Blu chiaro	Azul-claro	Lichtblauw	Lyseblå	Lyseblå	Ljusblå	Vaaleansininen	Bledémodrá
<b>LG</b>	Light green	Hellgrün	Verde claro	Vert clair	Verde chiaro	Verde-claro	Lichtgroen	Lysegrøn	Lysegrønn	Ljusgrön	Vaaleanvihreä	Svõtlezelená
<b>NO</b>	Natural colour	Naturfarben	Color natural	Nature	Colori naturali	Cores naturais	Naturel	Naturfarvet	Naturfarger	Naturfärger	Luonnonväri	Přírodní barva
<b>O</b>	Orange	Orange	Naranja	Orange	Arancione	Laranja	Oranje	Orange	Orange	Orange	Oranssi	Oranžová
<b>P</b>	Pink	Rosa	Rosa	Rose	Rosa	Rosa	Rosé	Rosa	Rosa	Rosa	Rosa	Růžová
<b>R</b>	Red	Rot	Rojo	Rouge	Rosso	Vermelho	Rood	Rød	Rød	Röd	Punainen	Červená
<b>PU</b>	Purple	Purpur	Púrpura	Pourpre	Rosso porpora	Púrpura	Paars	Purpur	Purpur	Purpur	Purppura	Purpurová
<b>SB</b>	Sky blue	Himmelblau	Azul cielo	Bleu ciel	Celeste	Azul-céu	Hemelsblauw	Himmelblå	Himmelblå	Himmelsblå	Taivaansininen	Blankytná
<b>T</b>	Yellow brown	Gelbbraun	Amarillo-marrón	Marron-jaune	Giallomarrone	Castanho-amarelado	Geelbruin	Gulbrun	Gulbrun	Gulbrun	Keltaisenruskea	Žlutohnědá
<b>W</b>	White	Weiβ	Blanco	Blanc	Bianco	Branco	Wit	Hvid	Hvit	Vit	Valkoinen	Bílá
<b>Y</b>	Yellow	Gelb	Amarillo	Jaune	Giallo	Amarelo	Geel	Gul	Gul	Gul	Keltainen	Žlutá
<b>V</b>	Violet	Violett	Violeta	Violet	Viola	Violeta	Violet	Violet	Fiolett	Violett	Violett	Fialová

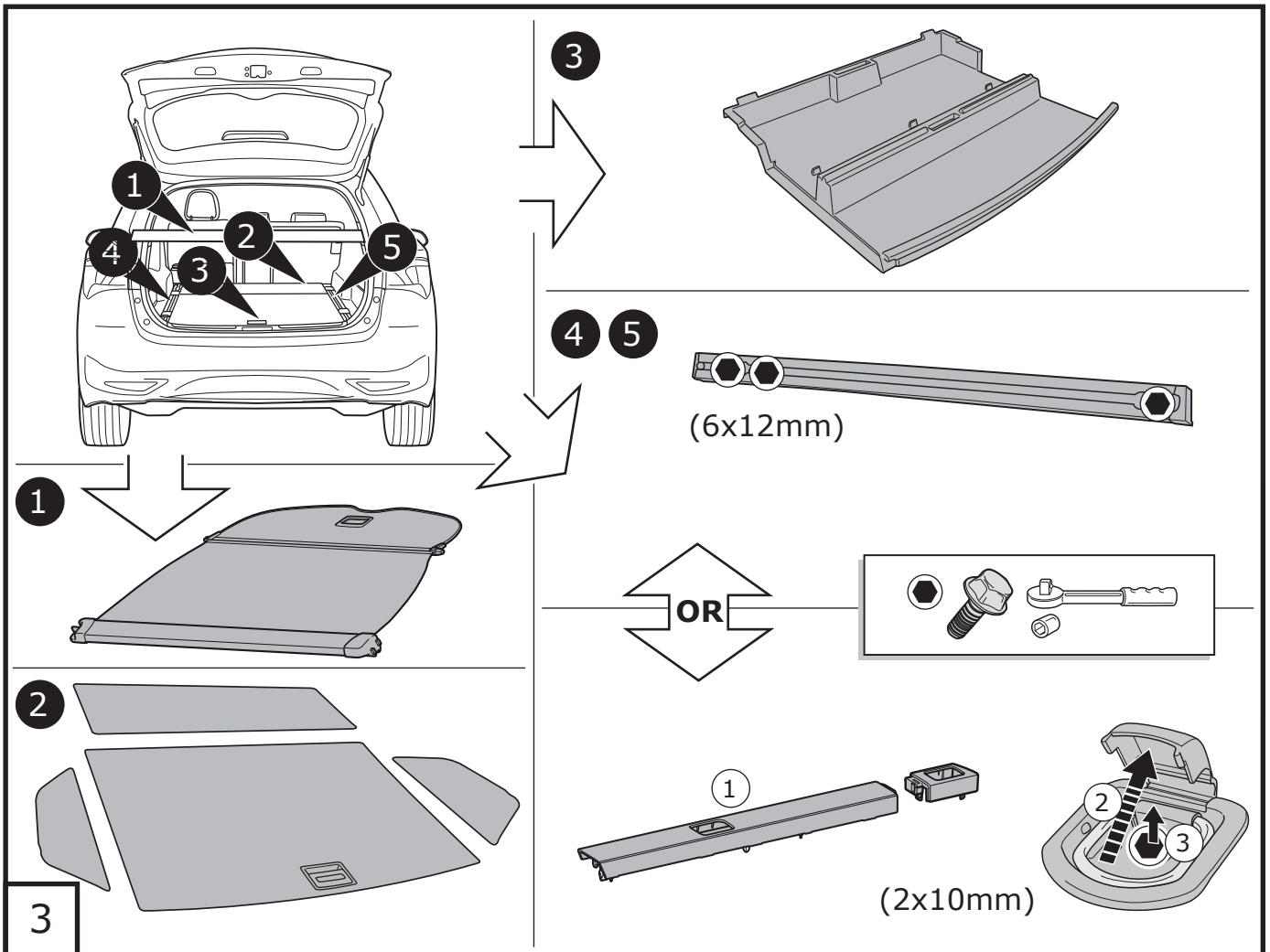
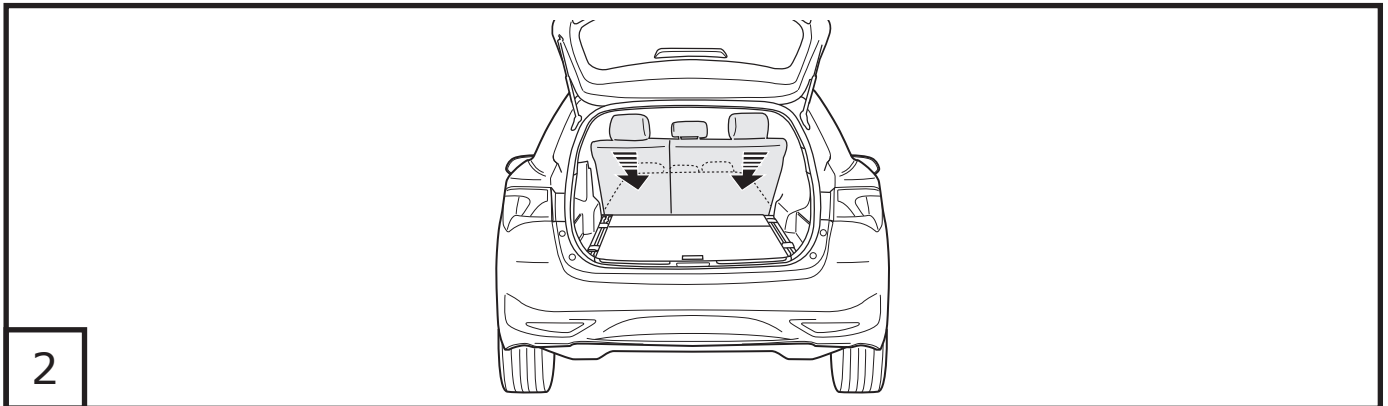
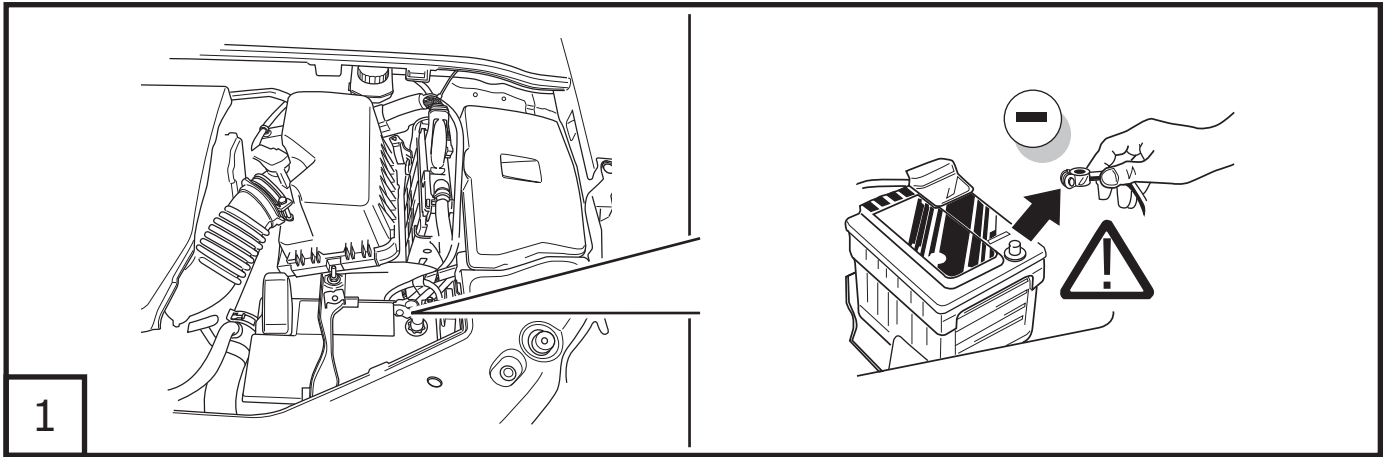
	HU	PL	EL	RU	TR	BG	ET	LV	LT	RO	SL	SK
<b>L</b>	Kék	Niebieska	Μπλε	Синий	Mavi	Синьо	Sinine	Zils	Melyna	Albastru	Modra	Modrá
<b>B</b>	Fekete	Czarna	Μαύρο	Чёрный	Siyah	Черно	Must	Melns	Juoda	Negru	Črna	Čierna
<b>BR</b>	Barna	Brazowa	Καφέ	Коричневый	Kahverengi	Καφяво	Pruun	Brūns	Ruda	Maro	Rjava	Hnedá
<b>DL</b>	Sötétkék	Granatowa	Σκούρο μπλε	Тёмно-синий	Koyu mavi	Тъмносиньо	Tumesiniine	Tumši zils	Tamsiai melyna	Albastru închis	Temno modra	Tmavomodrá
<b>DG</b>	Sötétzöld	Ciemnozielona	Σκούρο πράσινο	Тёмно-зелёный	Koyu yesil	Тъмнозелено	Tumeroheline	Tumši zaļš	Tamsiai žalia	Verde închis	Temno zelena	Tmavozelená
<b>G</b>	Zöld	Zielona	Πράσινο	Зелёный	Yeşil	Зелено	Roheline	Zaļš	Žalia	Verde	Zelena	Zelená
<b>GR</b>	Szürke	Szara	Γκρι	Серый	Gri	Сиво	Hall	Pelēks	Pilka	Gri	Siva	Sivá
<b>LB</b>	Világoskék	Jasniebieska	Ανοικτό μπλε	Голубой	Acik mavi	Светлосиньо	Helesinine	Gaiši zils	Šviesiai melyna	Albastru deschis	Svetlo modra	Svetlomodrá
<b>LG</b>	Világoszöld	Jasnozielona	Ανοικτό πράσινο	Светло-зелёный	Acik yesil	Светлозелено	Heleroheline	Gaiši zaļš	Šviesiai žalia	Verde deschis	Svetlo zelena	Svetlozelená
<b>NO</b>	Természetes színű	Barwy naturalne	Φυσικά χρώματα	Телесный	Nötr	Естествен цвят	Värvitu	Dabiska krāsa	Natūrali spalva	Culoare naturală	Naravna barva	Přírodní farba
<b>O</b>	Narancs	Pomarańczowa	Πορτοκαλί	Оранжевый	Turuncu	Оранжево	Oranž	Oranžs	Oranžinė	Portocaliu	Oranžna	Oranžová
<b>P</b>	Rózsaszín	Różowa	Ροζ	Розовый	Pembe	Розово	Roosa	Rozā	Rožinė	Roz	Roza	Růžová
<b>R</b>	Piros	Czerwona	Κόκκινο	Красный	Kırmızı	Червено	Punane	Sarkans	Raudona	Roşu	Rdeča	Červená
<b>PU</b>	Bíborvörös	Purpurowa	Πορφύρο	Пурпурный	Mor	Пурпурно	Tumerpurane	Purpursarkans	Purpurinė	Mov	Škrlatna	Purpurová
<b>SB</b>	Égyszínű	Bękitna	Γαλάζιο	Небесно-голубой	Gök mavisi	Небесносиньо	Taevasiiniine	Debeszils	Žydra	Azuriu	Nebesno modra	Azúrová
<b>T</b>	Sárgásbarna	Żółtobrazowa	Κίτρινοκαφέ	Жёлто-коричневый	Sarı kahverengi	Жълтокафяво	Kollanepruun	Dzeltenbrūns	Gelsvai ruda	Galben-mar	Rumeno rjava	Žltohnědá
<b>W</b>	Fehér	Biała	Λευκό	Белый	Beyaz	Бяло	Valge	Balts	Balta	Alb	Bela	Biela
<b>Y</b>	Sárga	Żółta	Κίτρινο	Жёлтый	San	Жълто	Kollane	Dzeltens	Geltona	Galben	Rumena	Žltá
<b>V</b>	Ibolyakék	Fioletowa	Μοβν	Фиолетовый	Menekşe	Виолетово	Lilla	Violets	Violetinė	Violet	Vijolična	Fialová



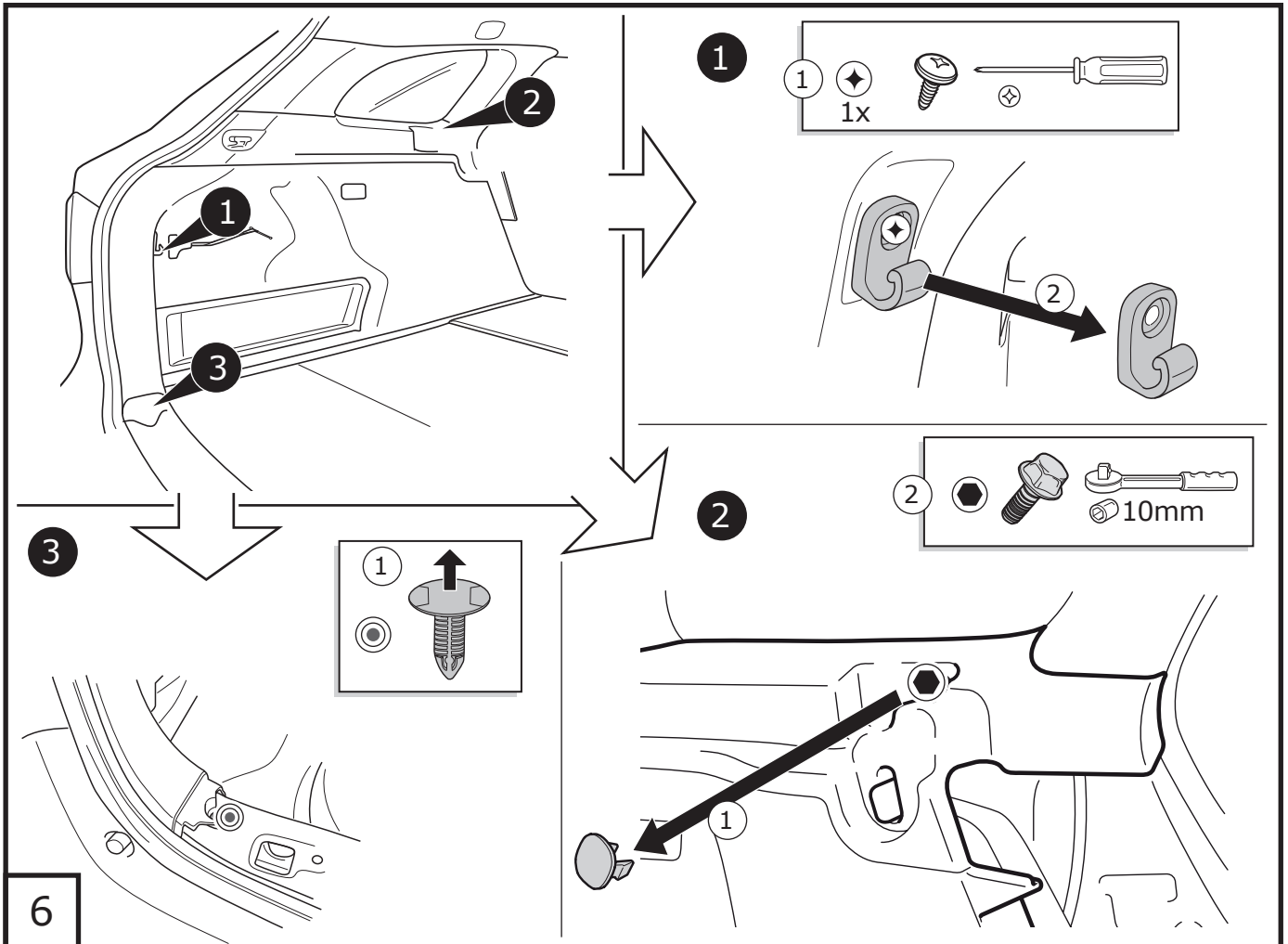
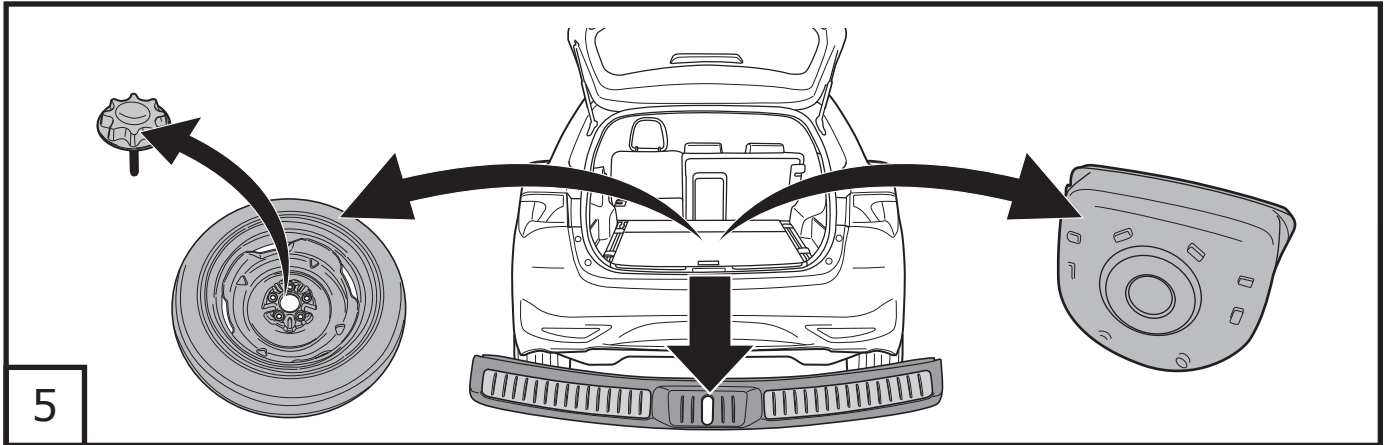
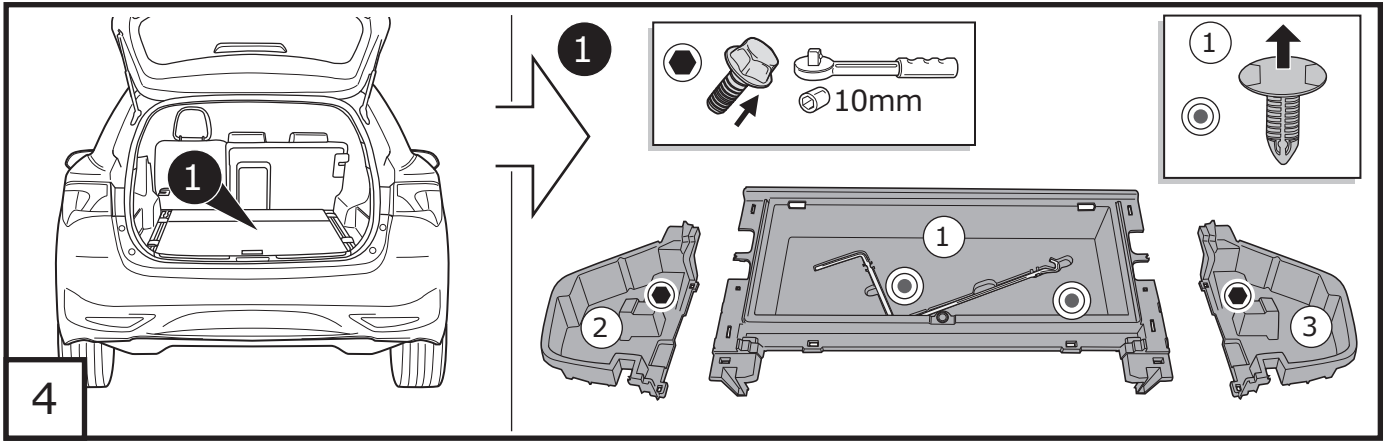
-  **K** 3x (M5x25)
-  **L** 3x (M5)
-  **M** 1x
-  **N** 1x
-  **O** 2x
-  **P** 1x 1 Amp.
-  **Q** 1x 10 Amp.
-  **R** 1x 15 Amp.
-  **S** 1x 30 Amp. 90982-08295
-  **T** 20 Amp. LowProf mini 90982-09023

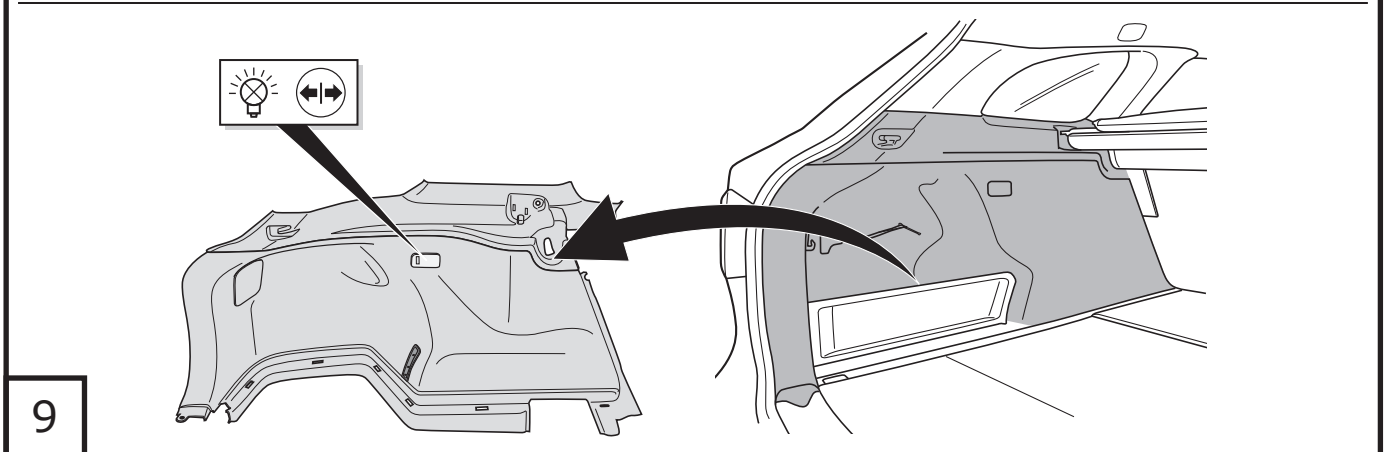
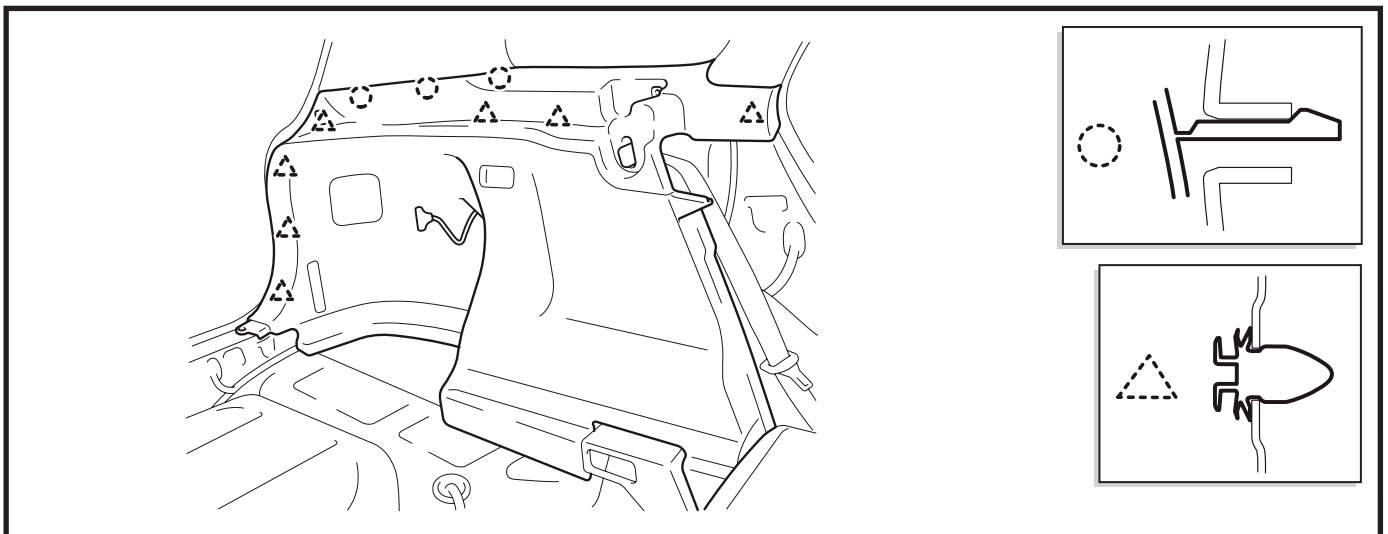
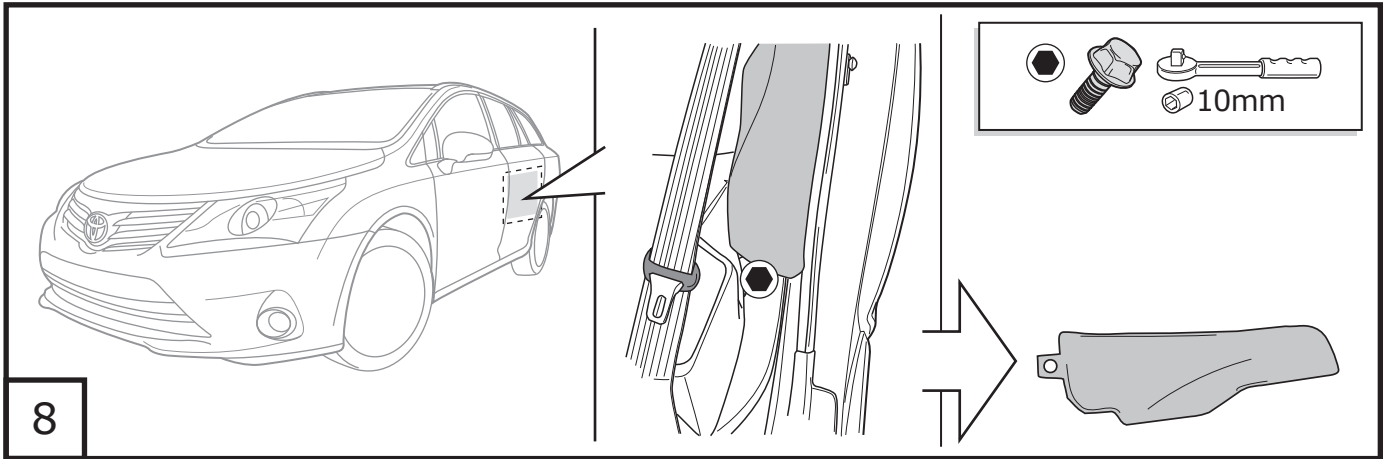
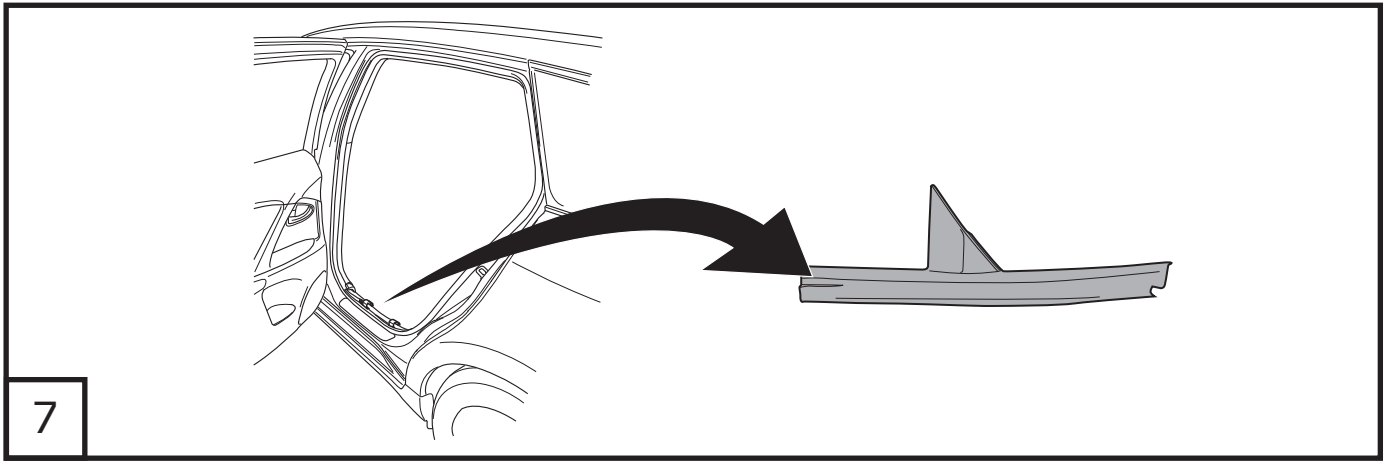
	 10/12mm		
	 +		
	 +		 +
			
Reference: 		 Teroson Multi-WAX Spray 796107 — JORE — Würth 0893 081-E/B	 +

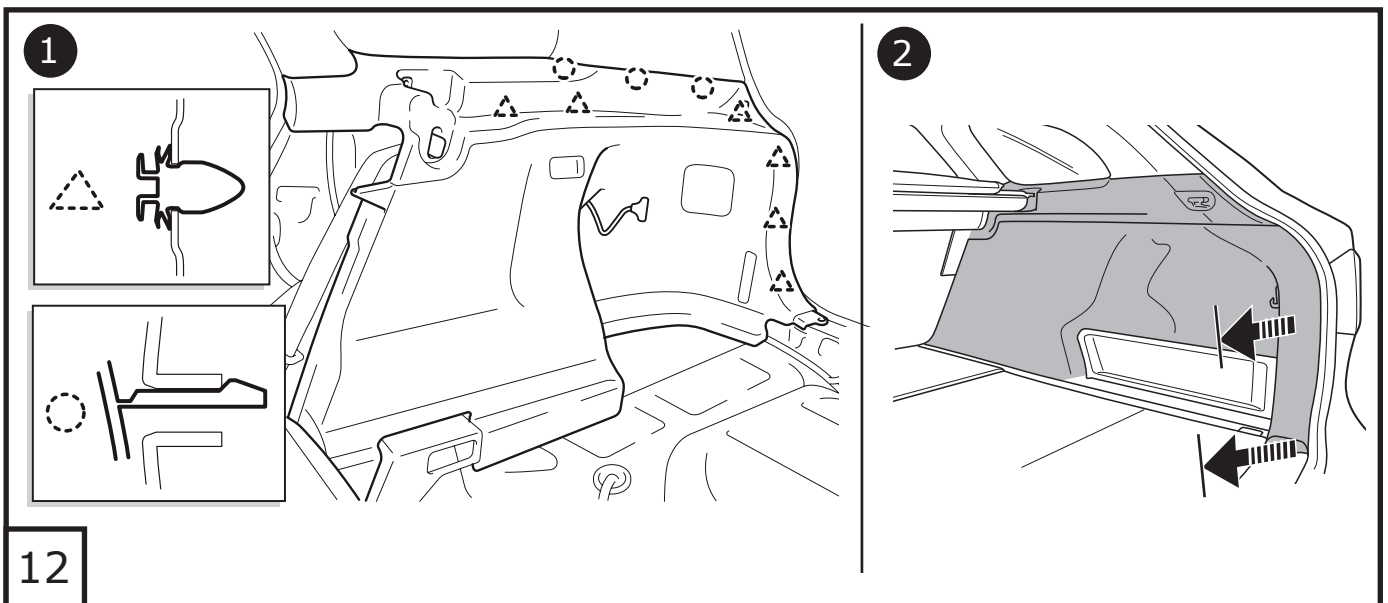
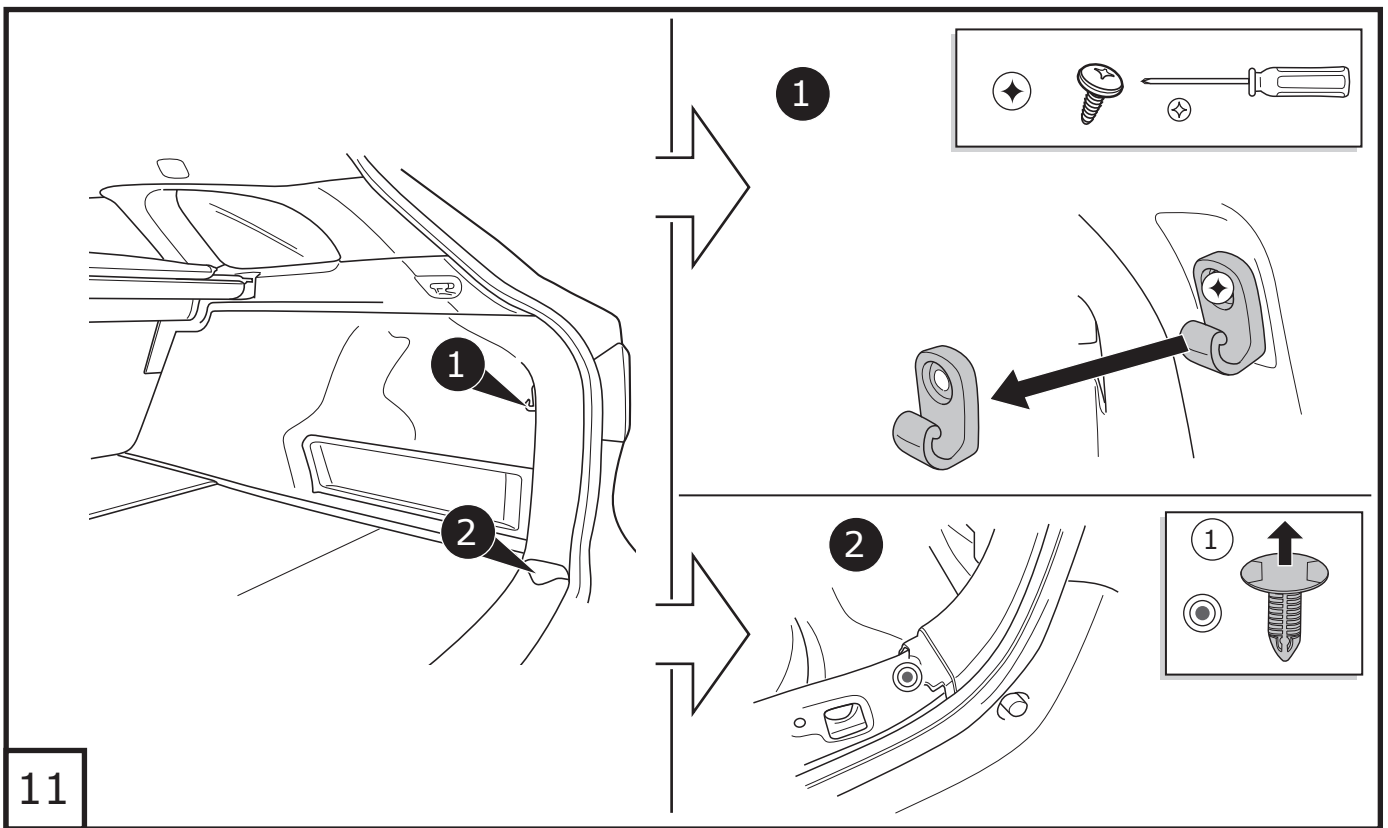
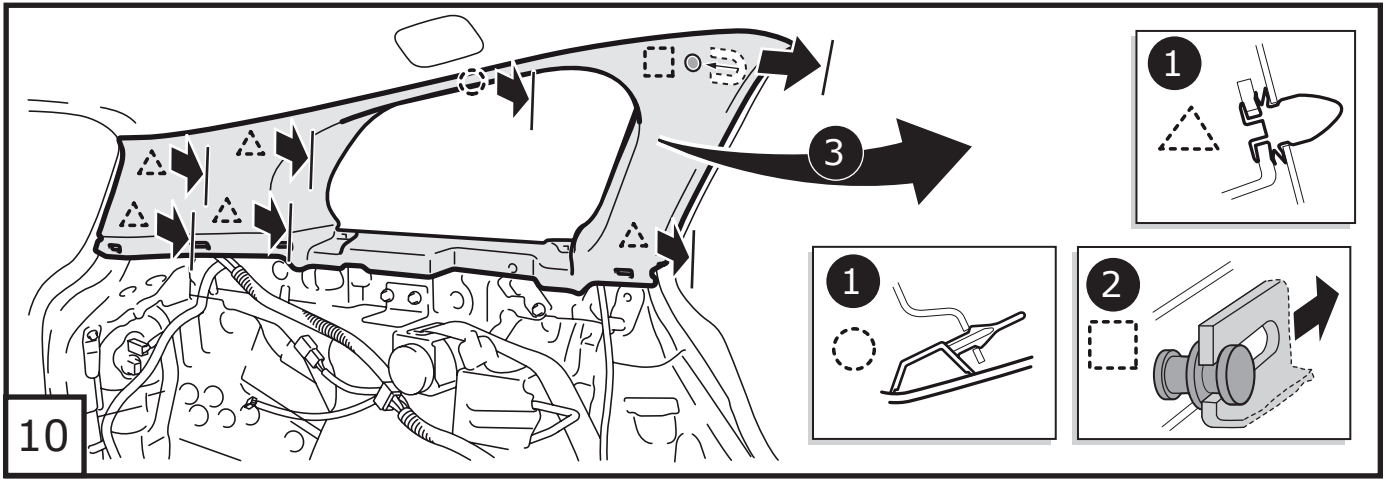


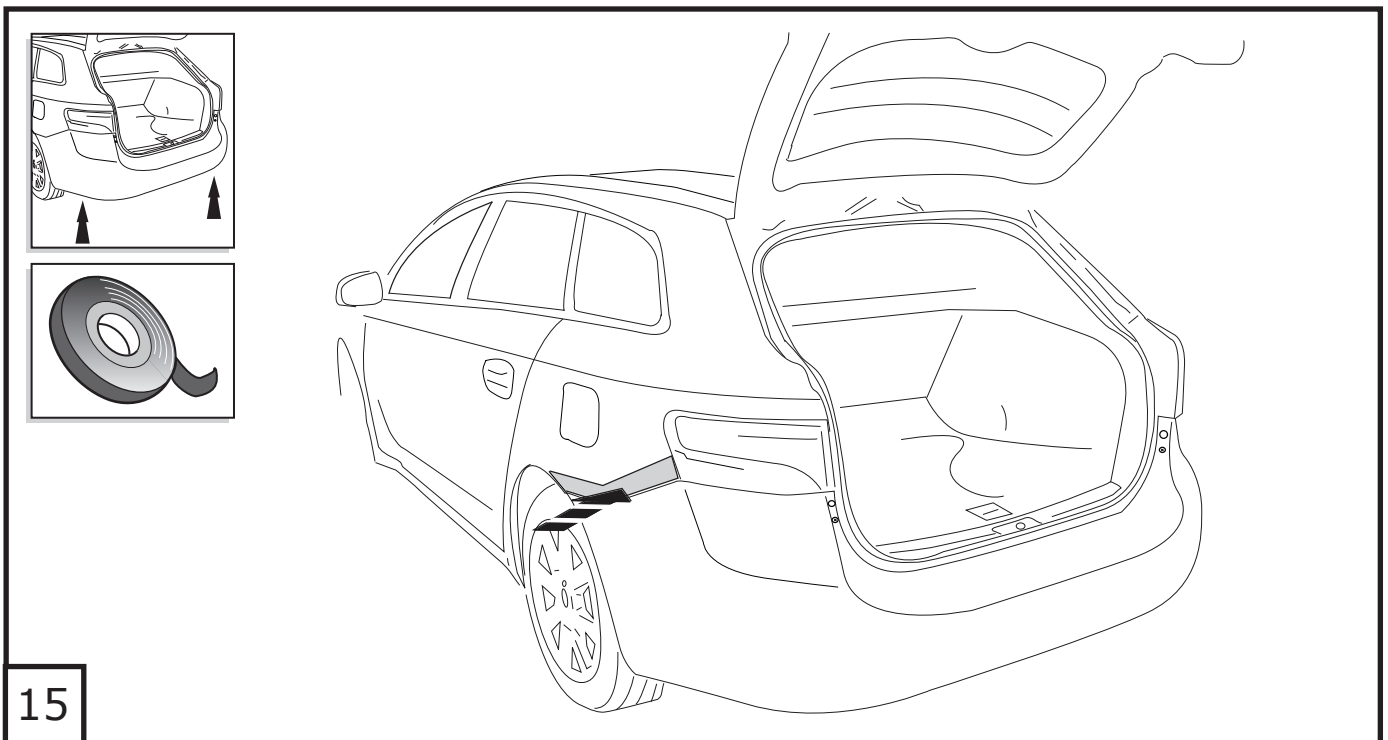
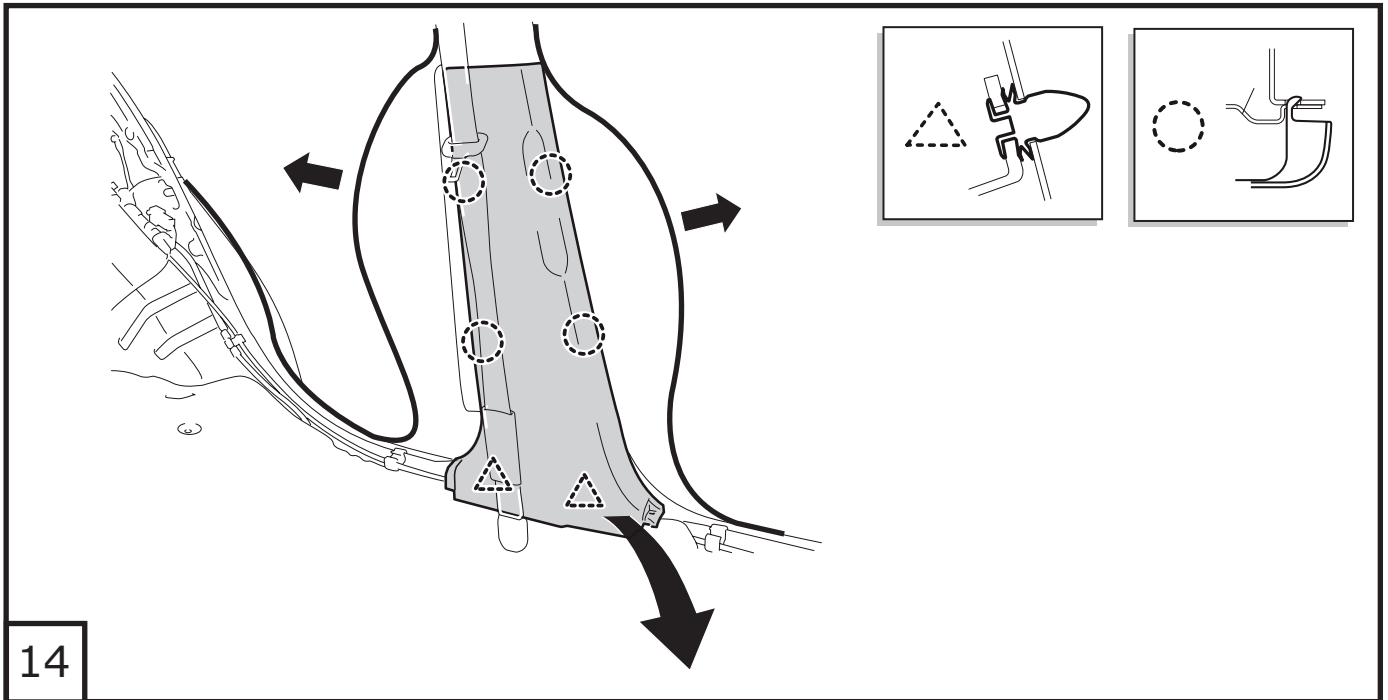
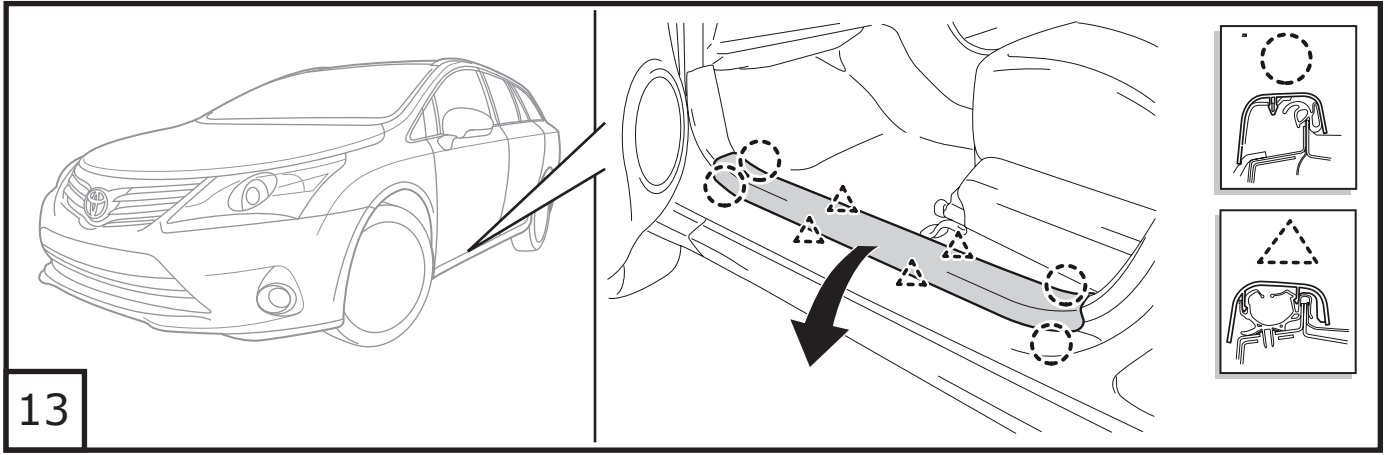


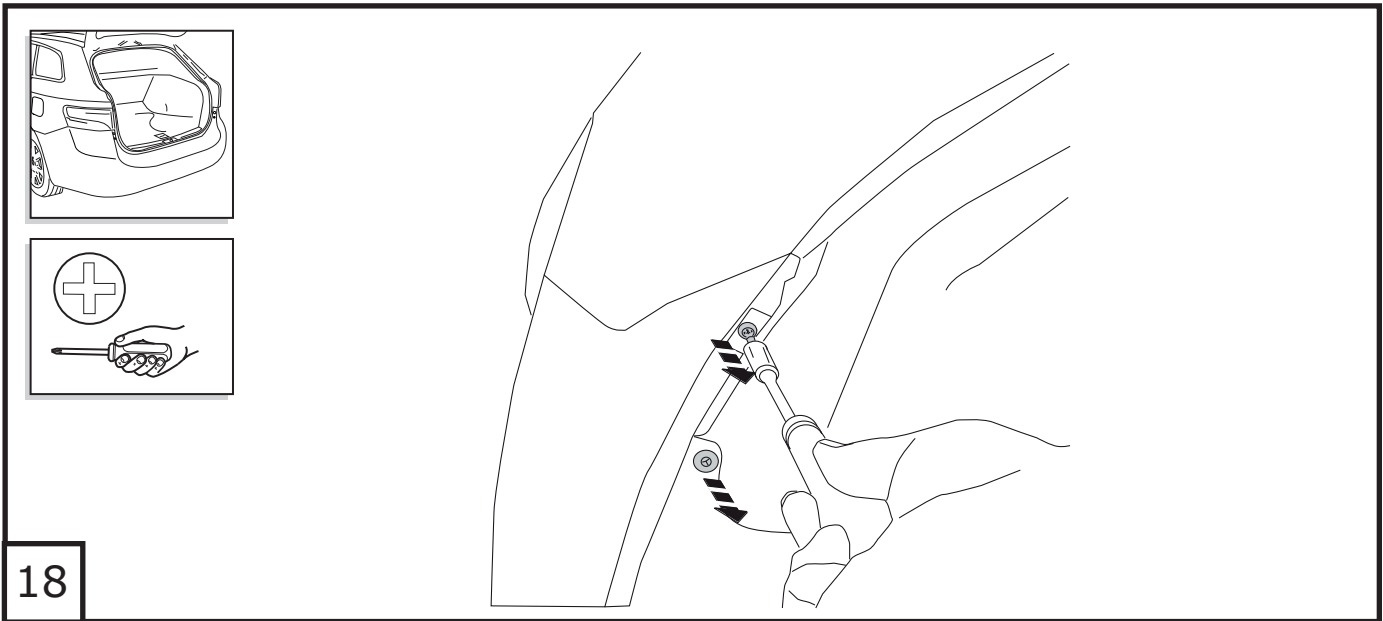
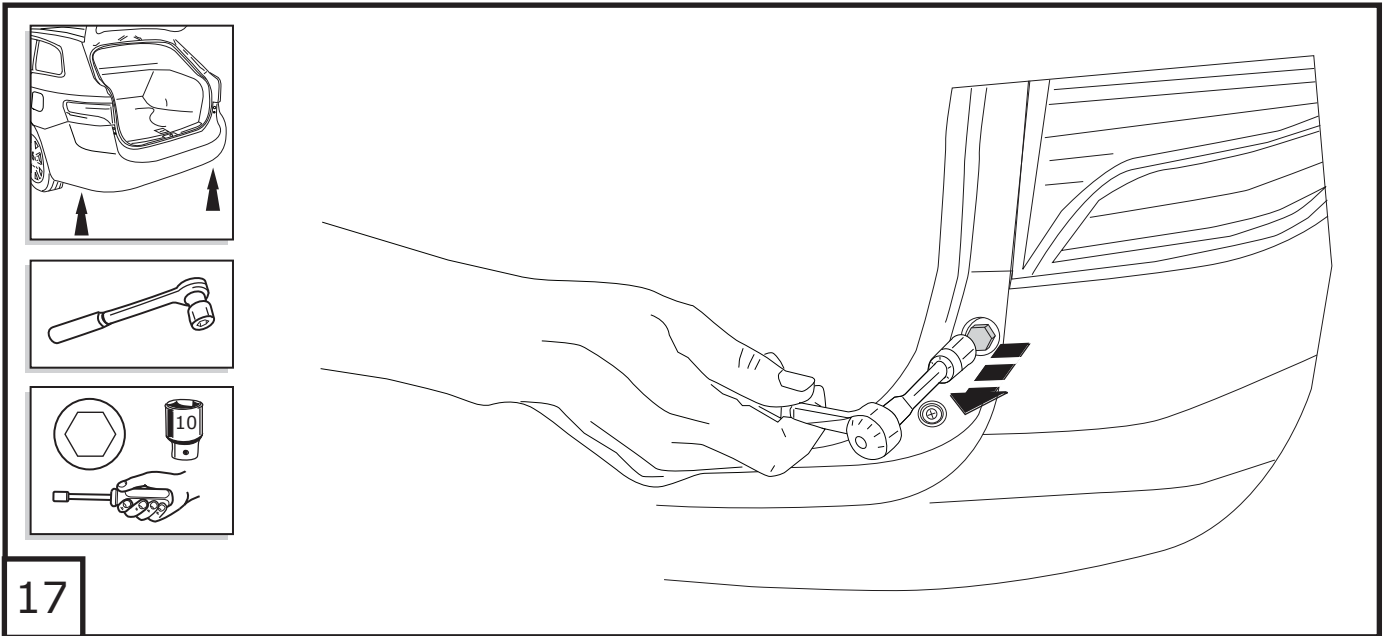
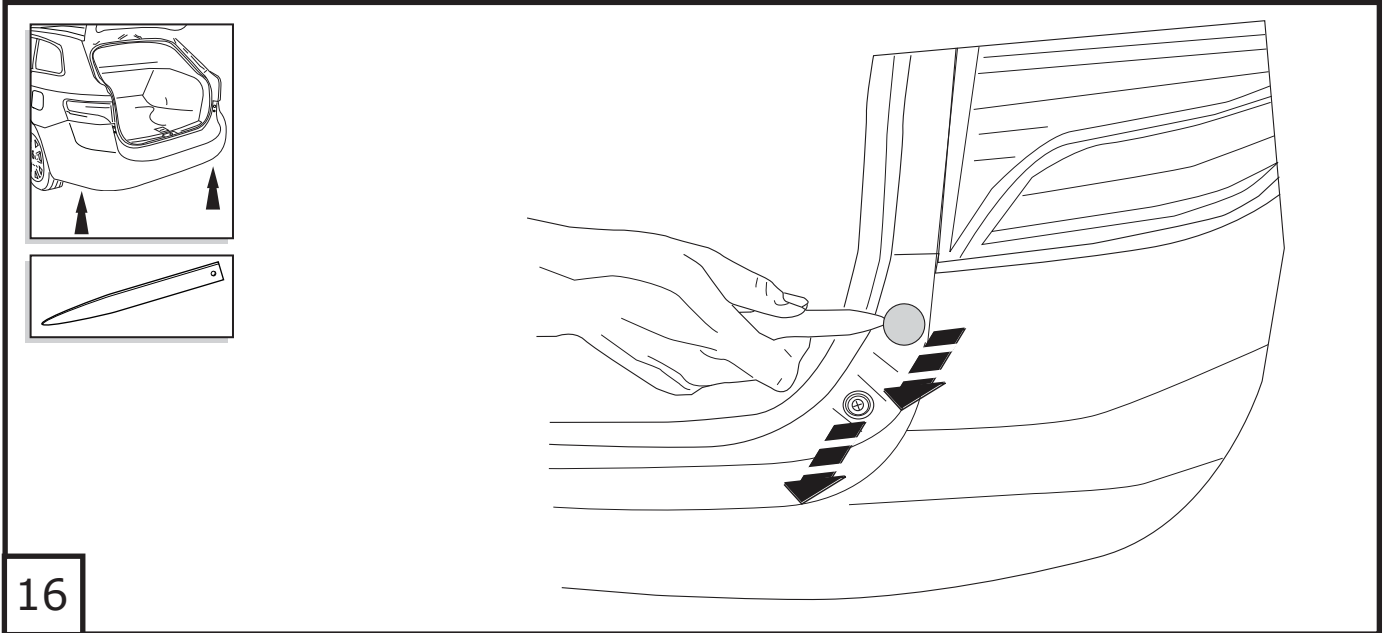


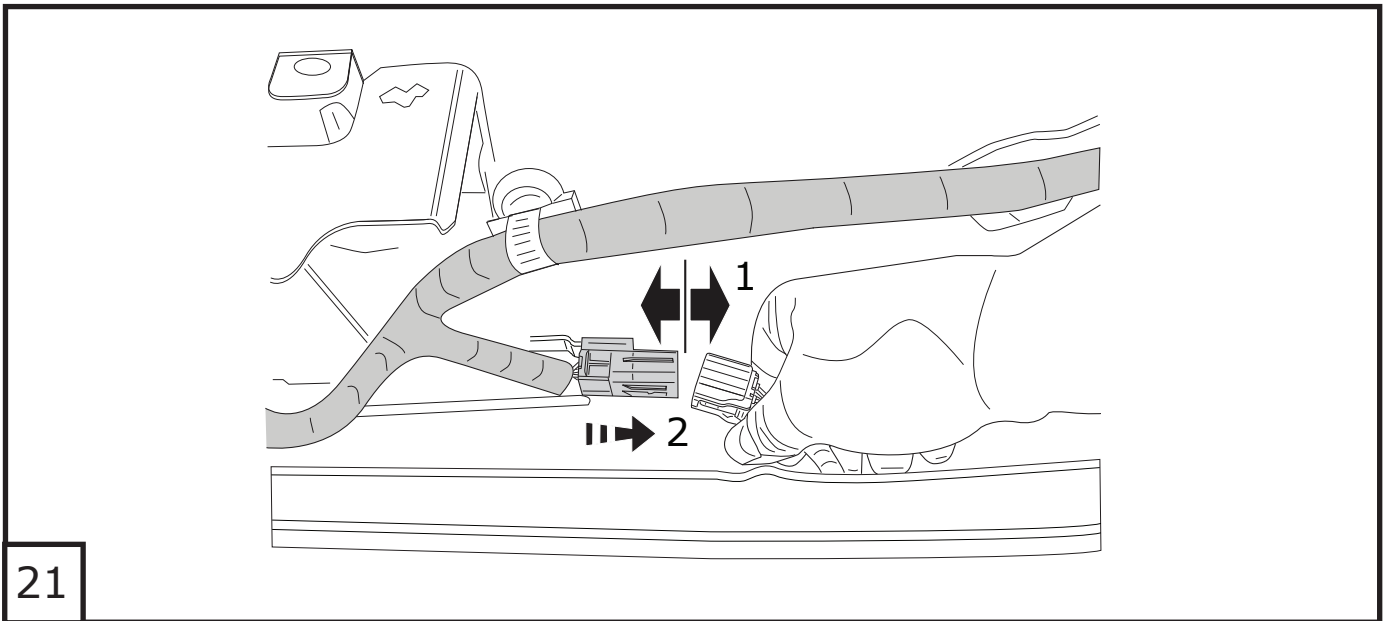
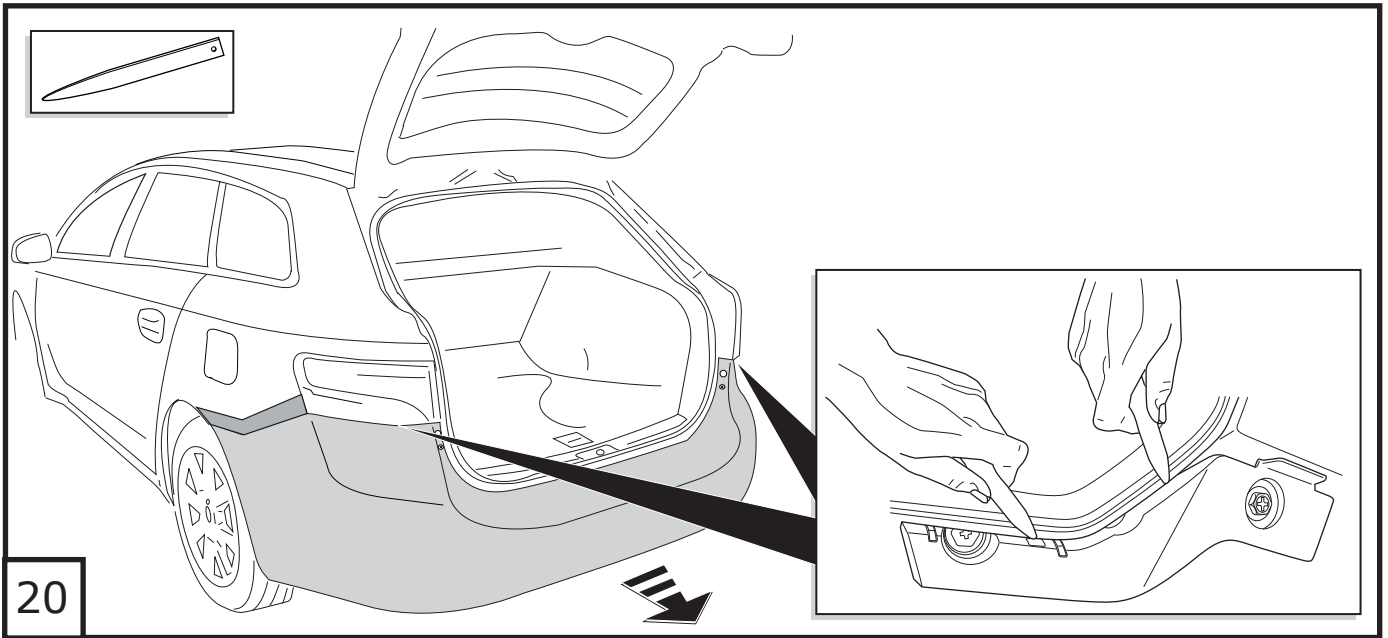
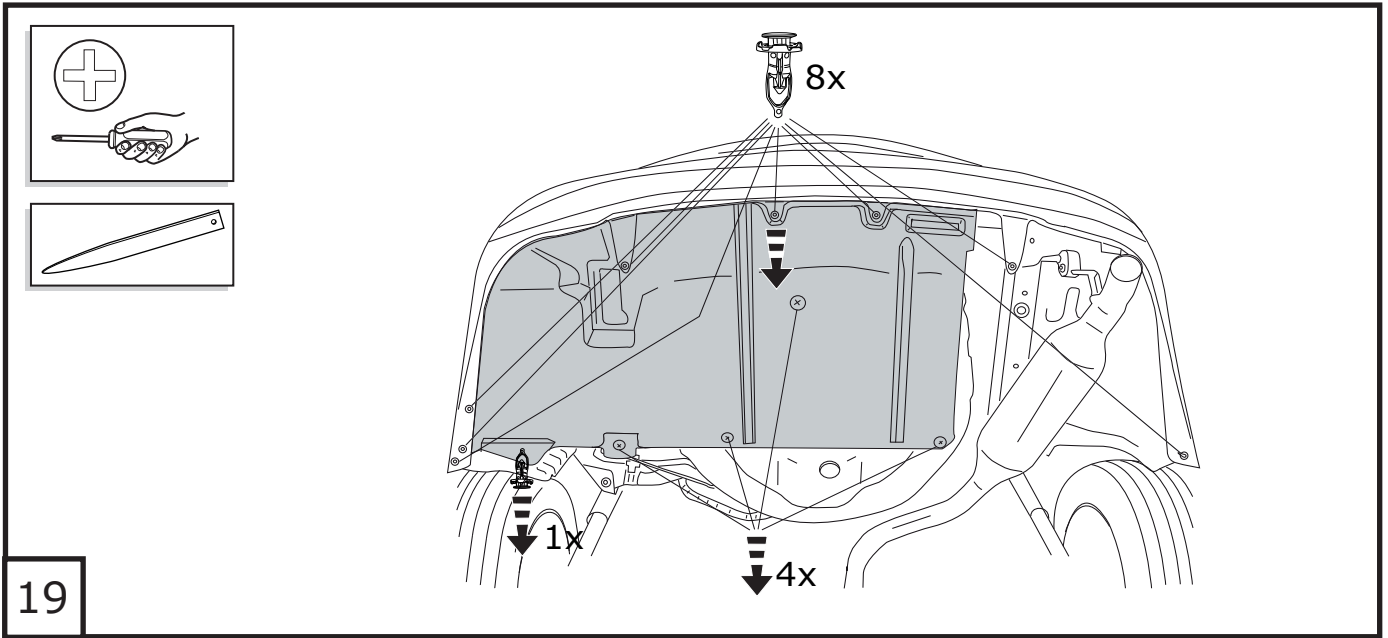


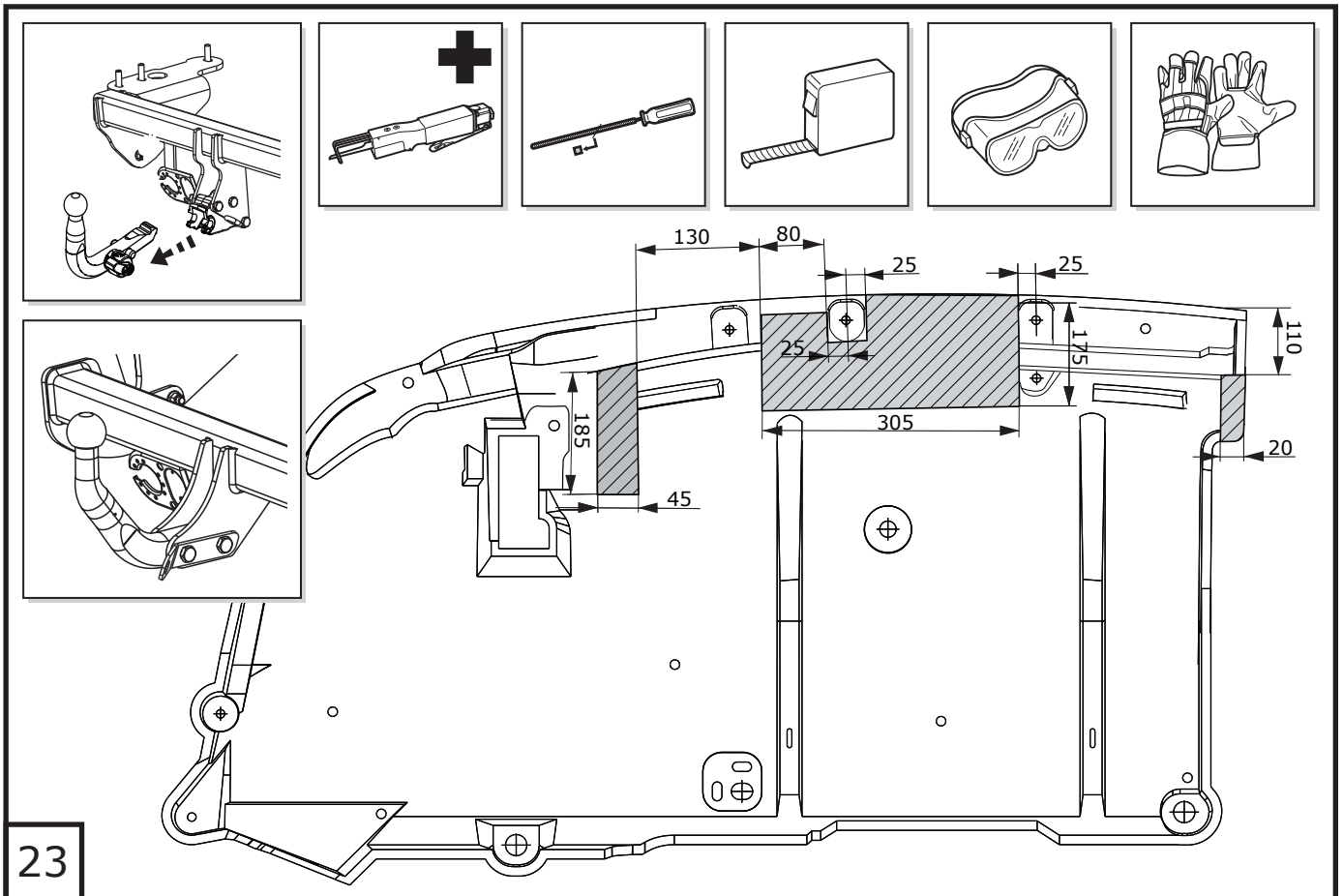
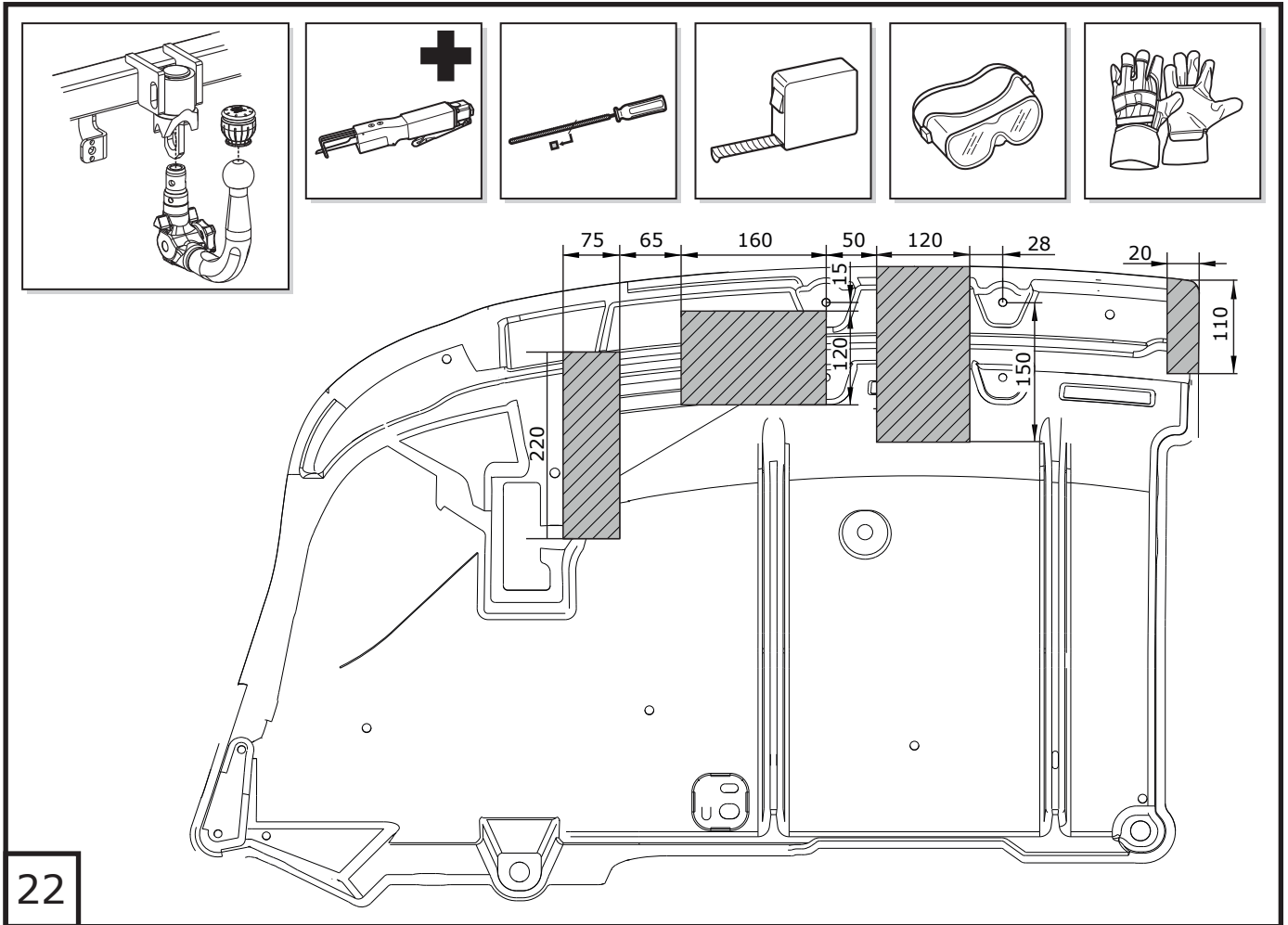




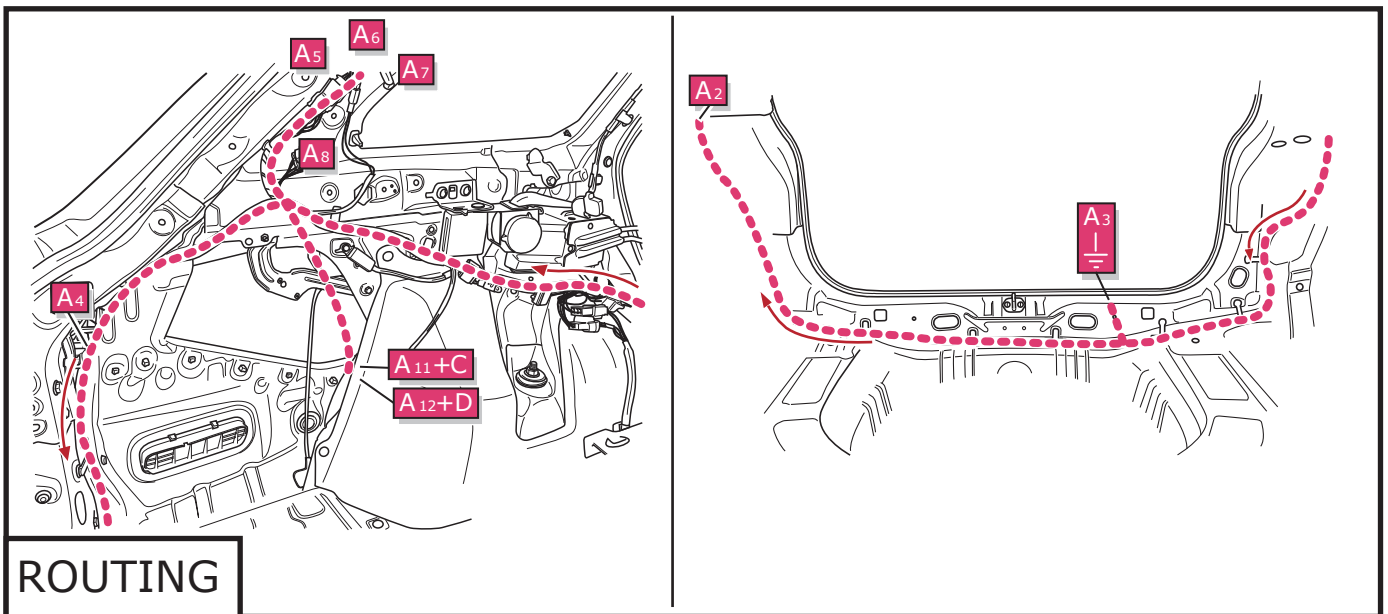
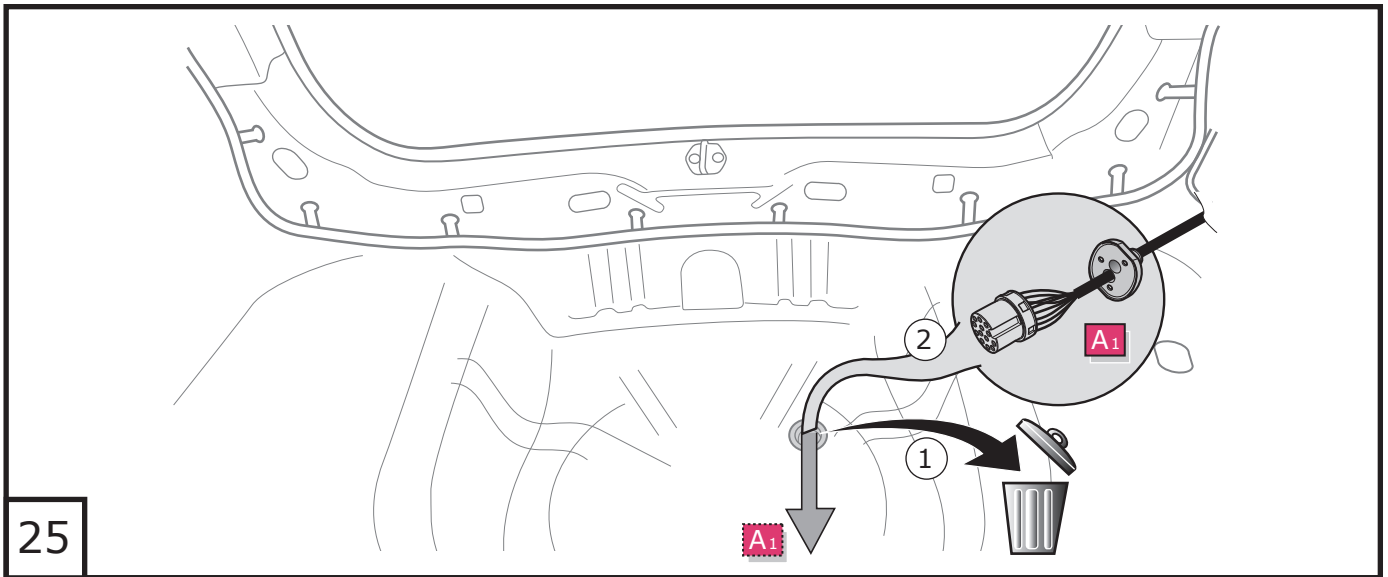
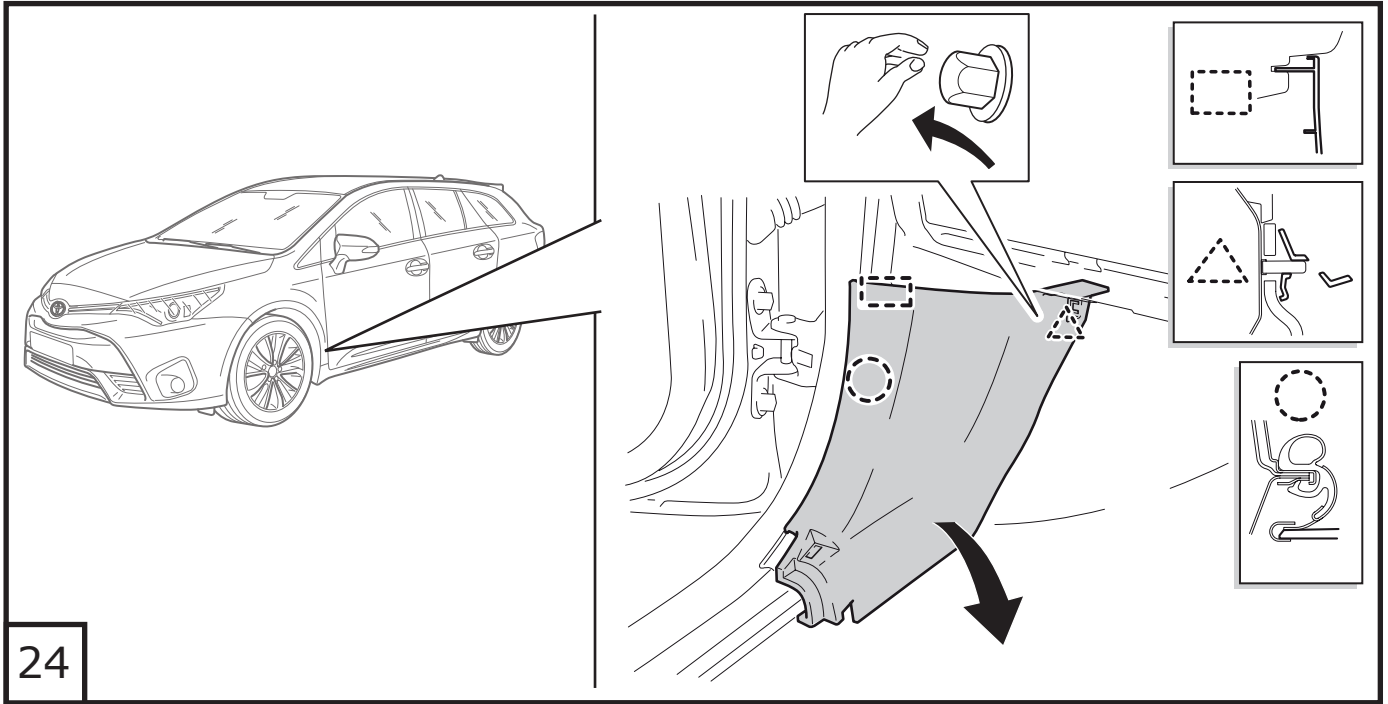




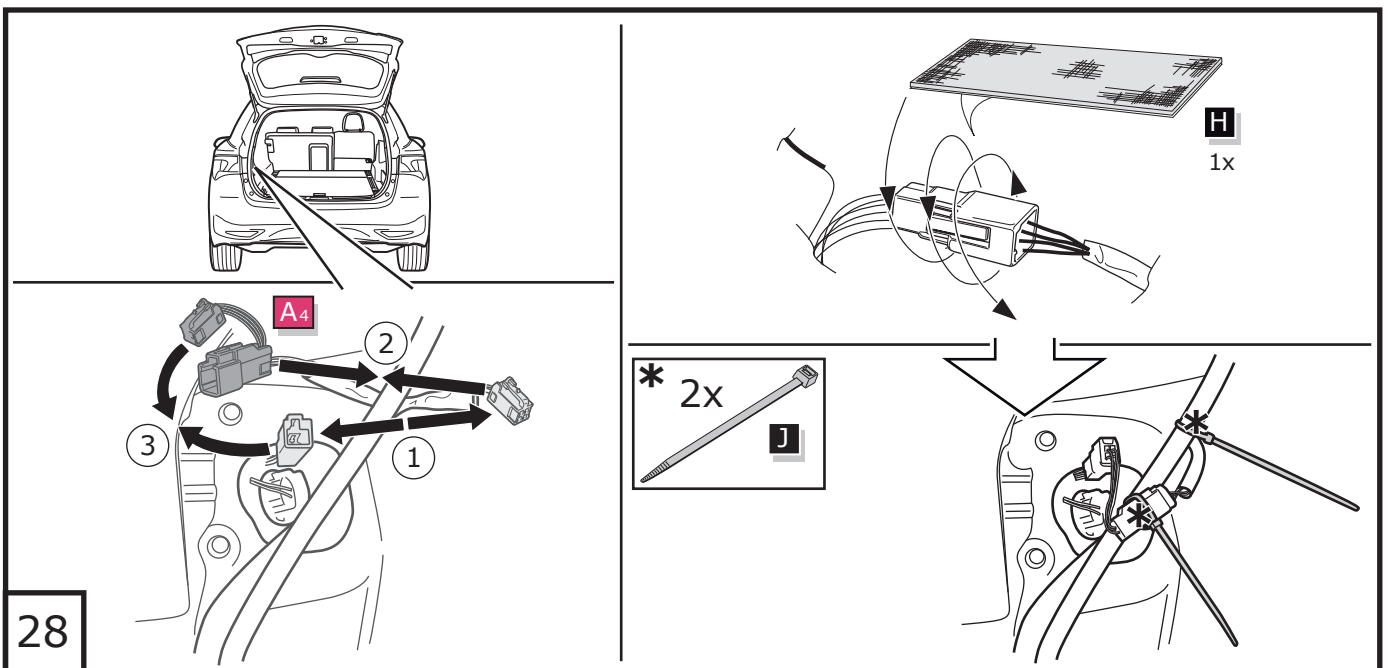
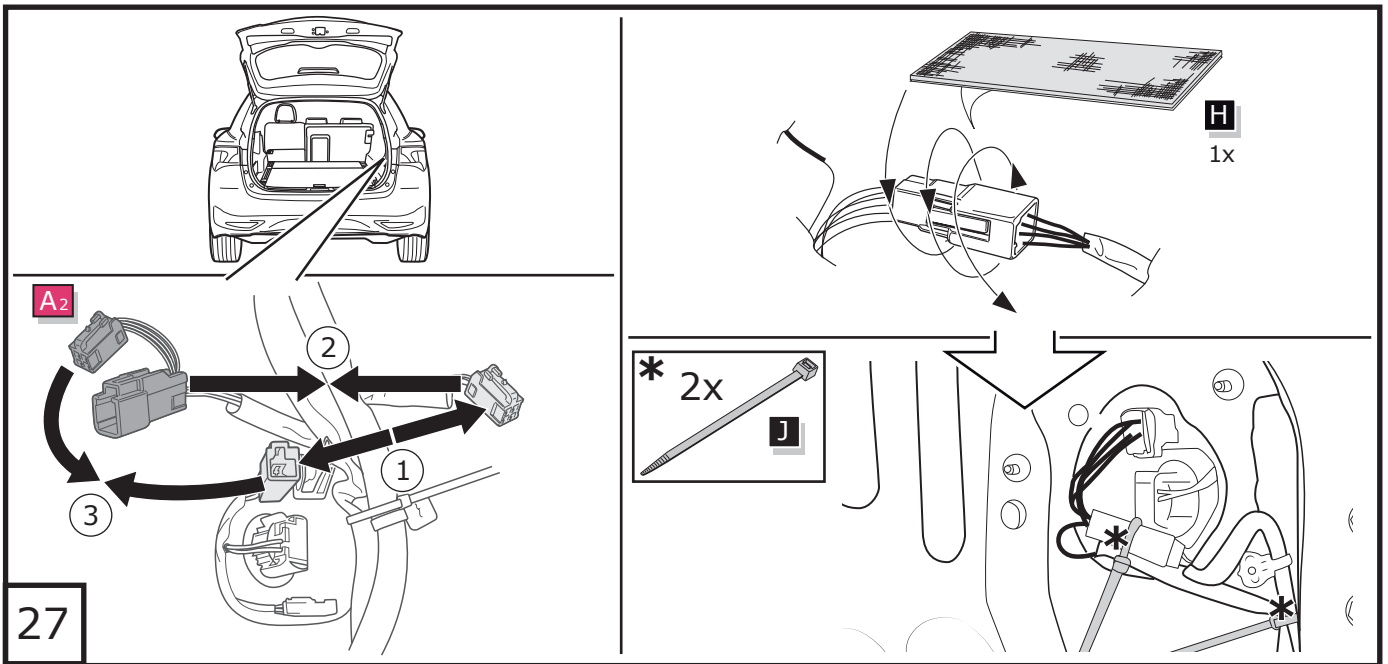
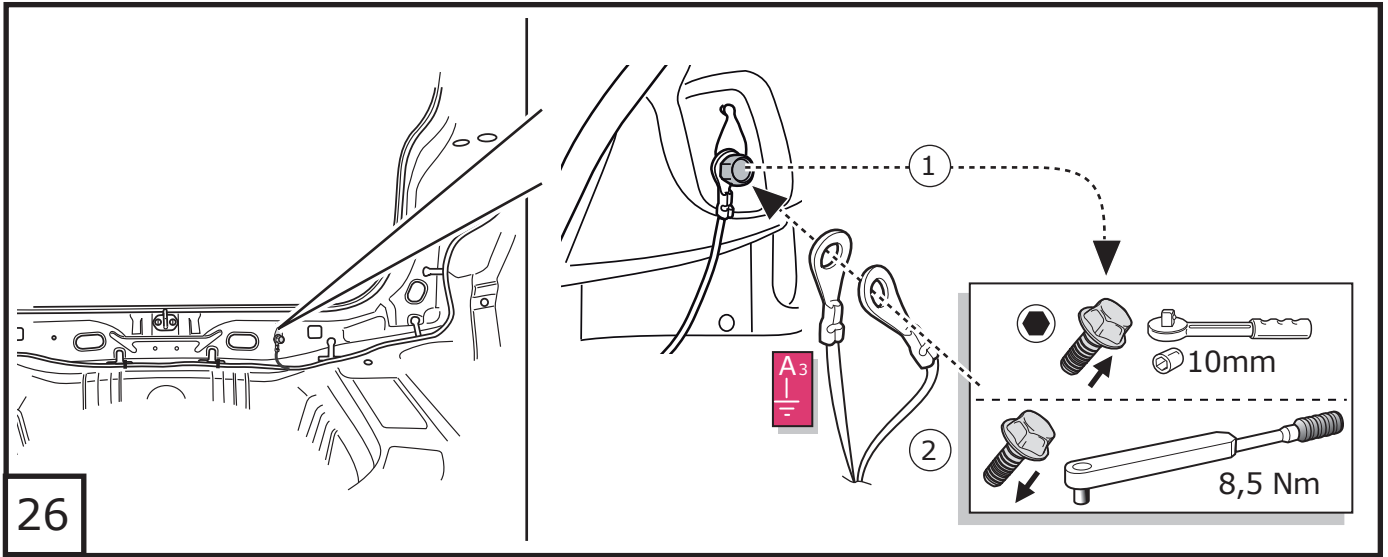


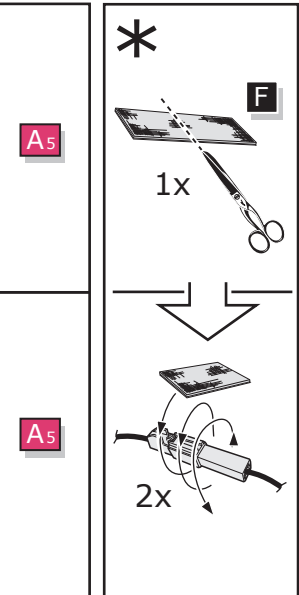
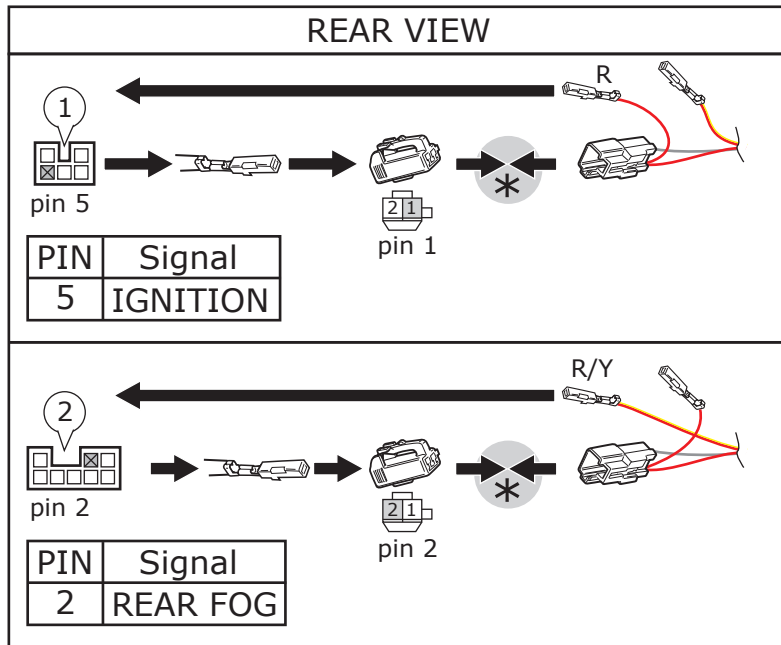
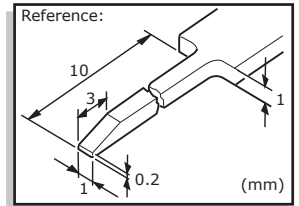
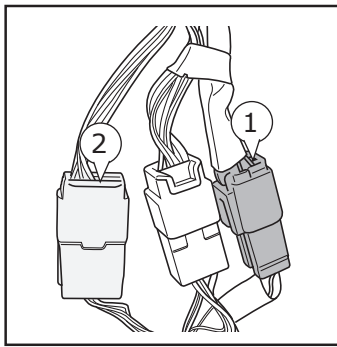
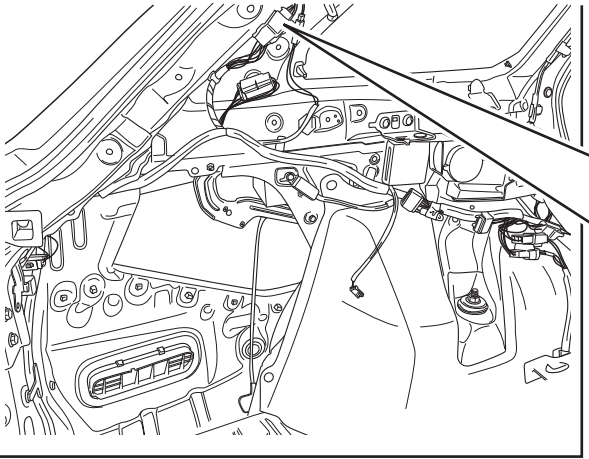




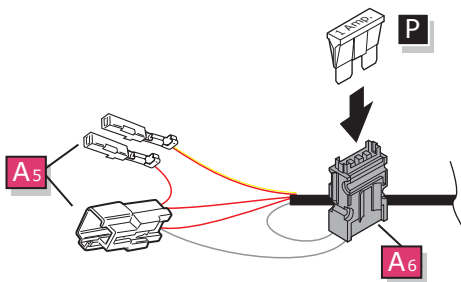




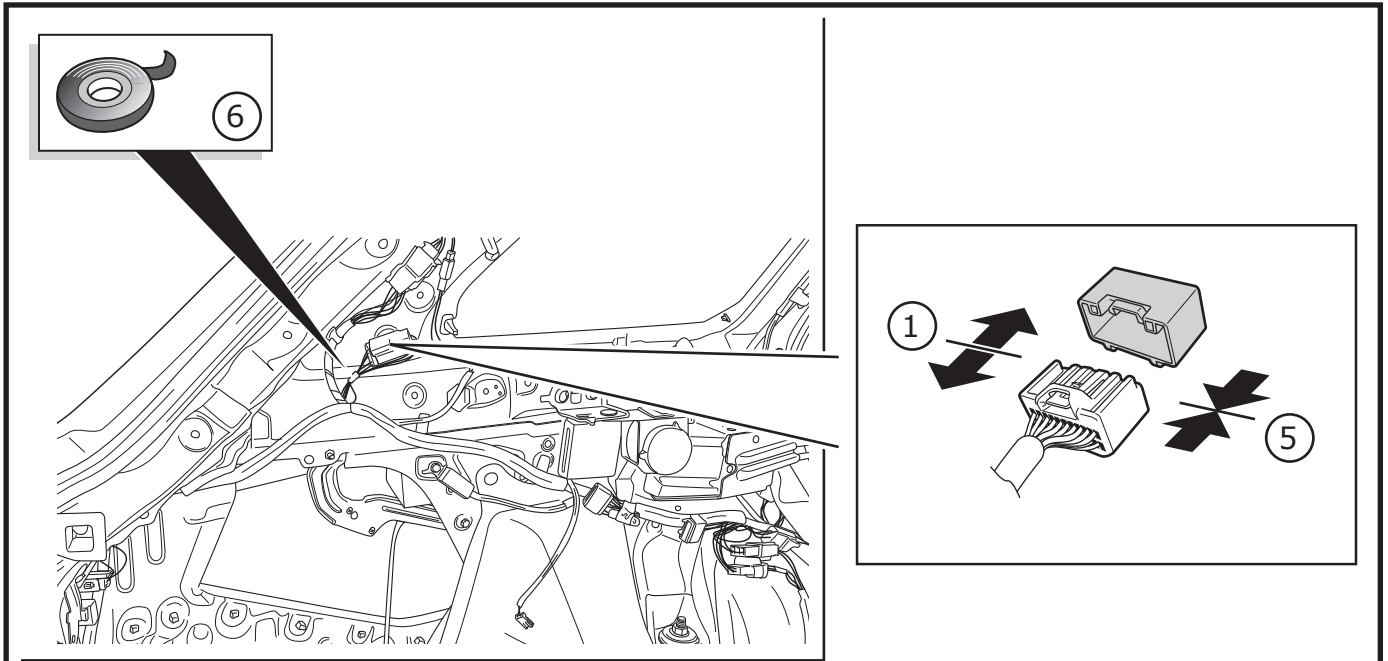




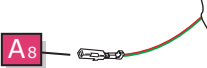
29



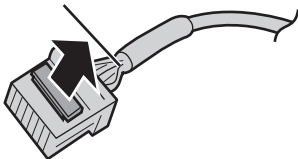
30



**31**



**2**




**A<sub>8</sub>**

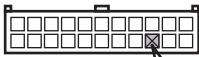
---

**3**

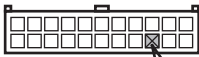
**R/G**



pin 14



**WIRE VIEW**




Pin 14 from wire side

PIN	Signal
14	REVERSE

**A<sub>8</sub>**

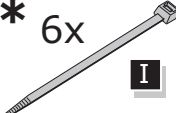
---

**4**



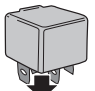
**A<sub>8</sub>**

**\* 6x**



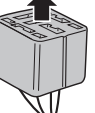
**I**

**B**



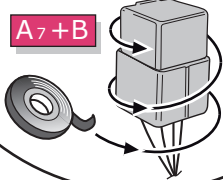
---

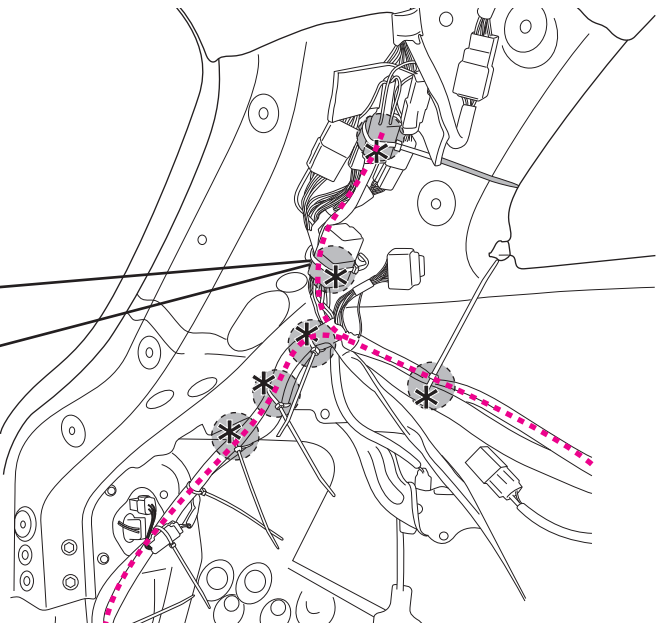
**A<sub>7</sub>**

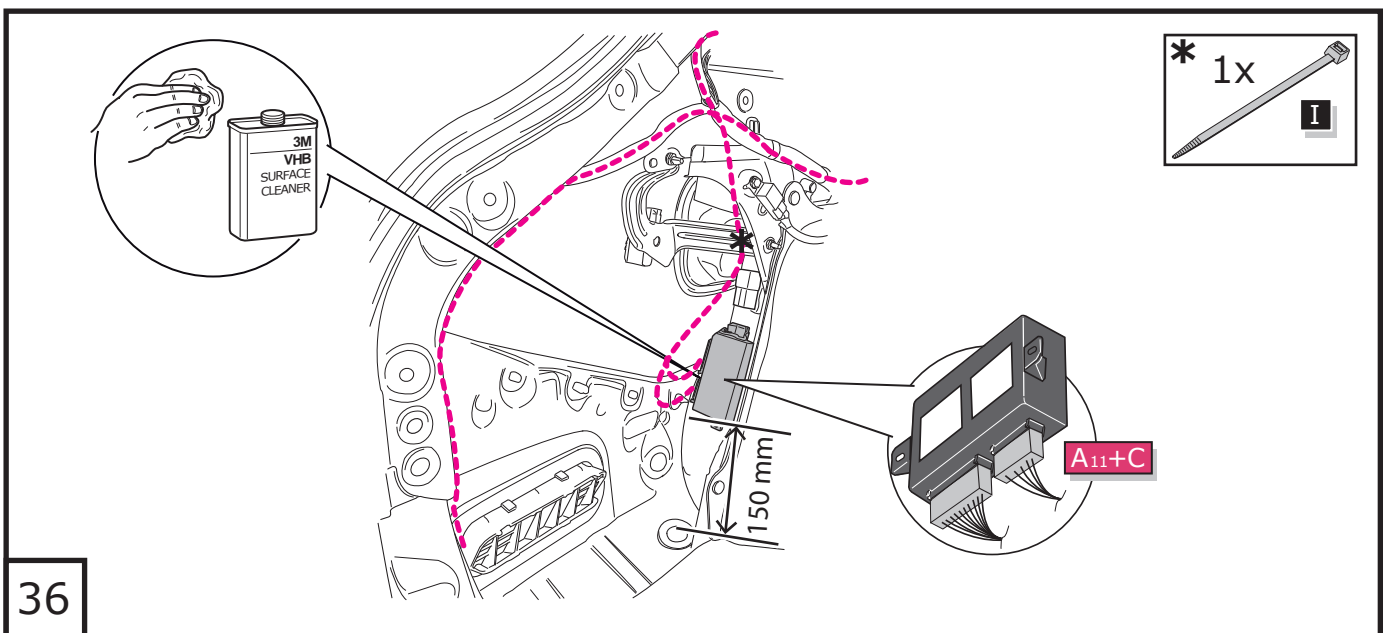
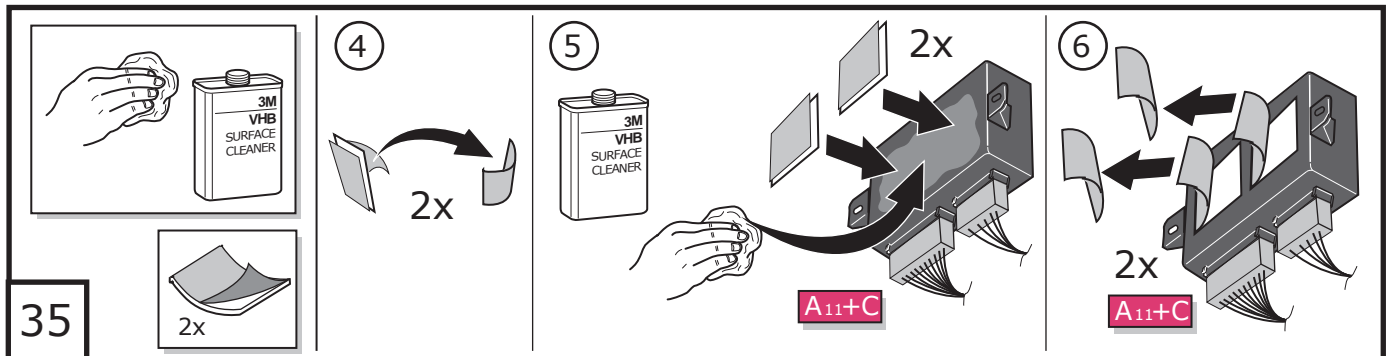
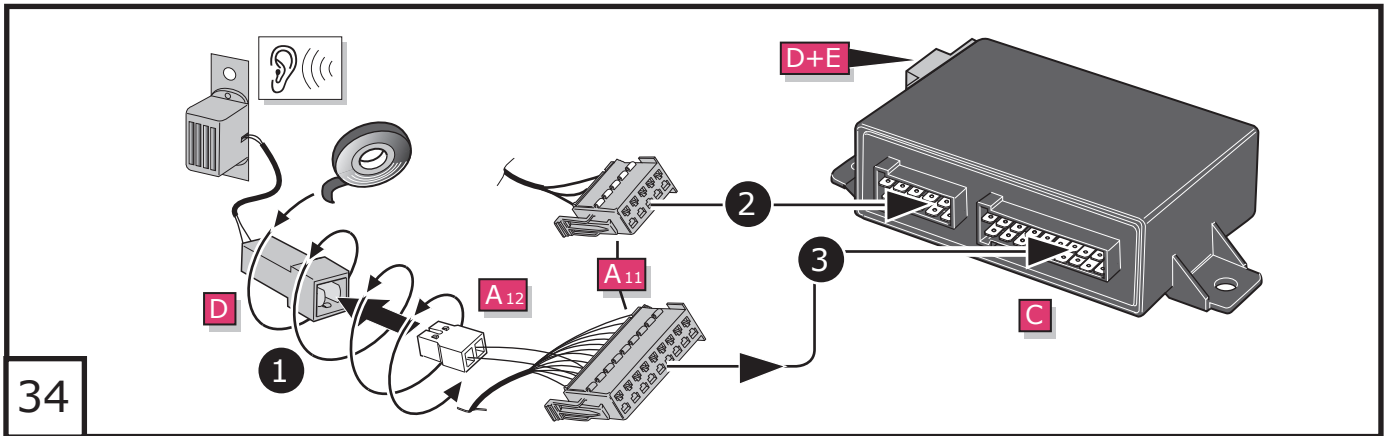
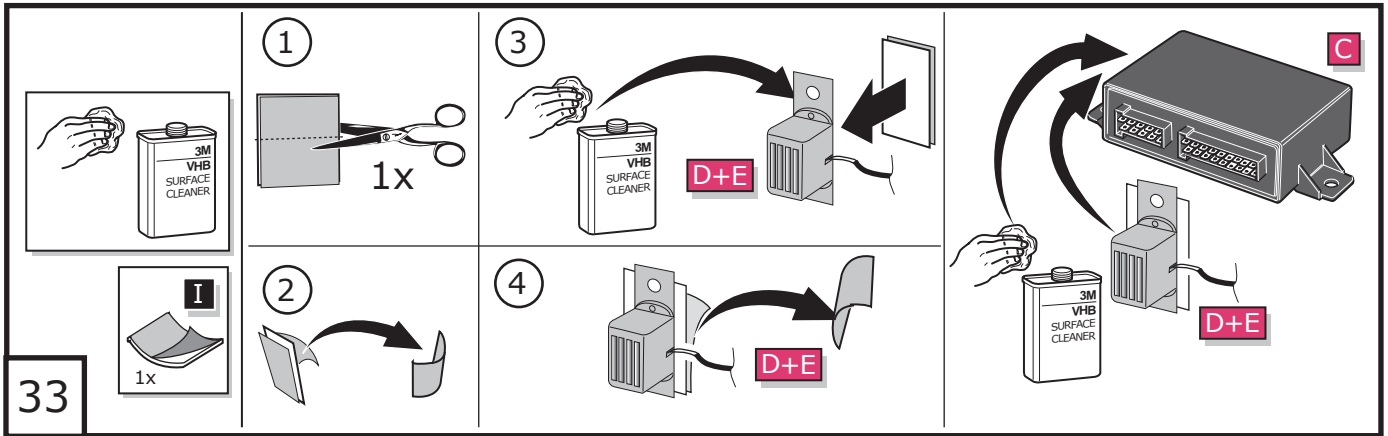


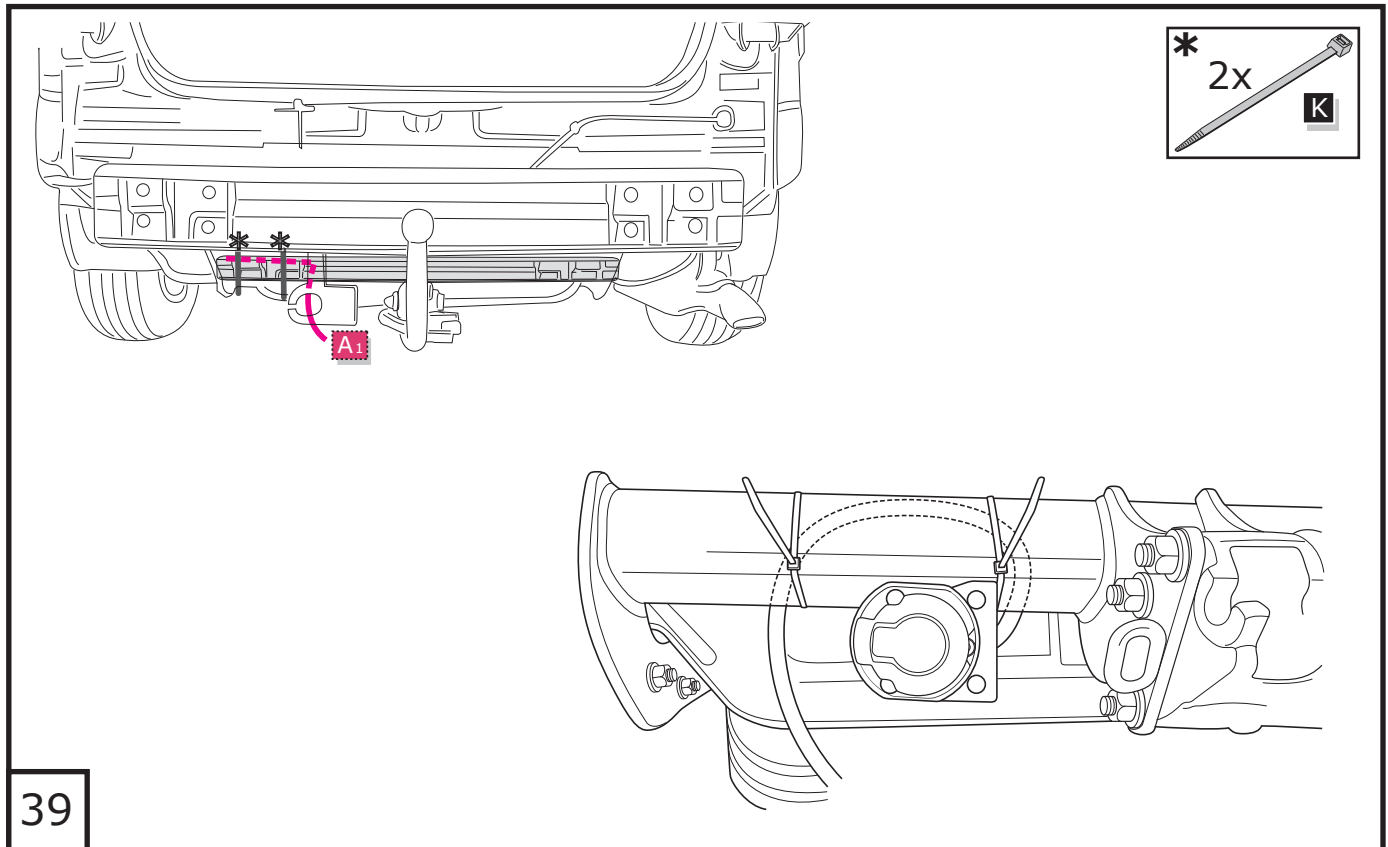
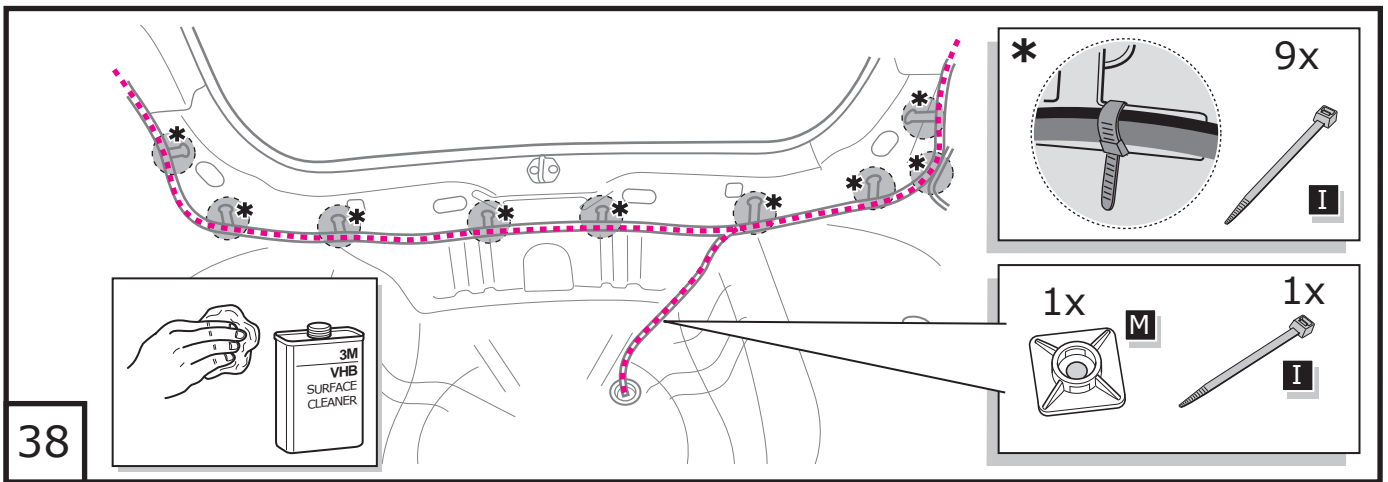
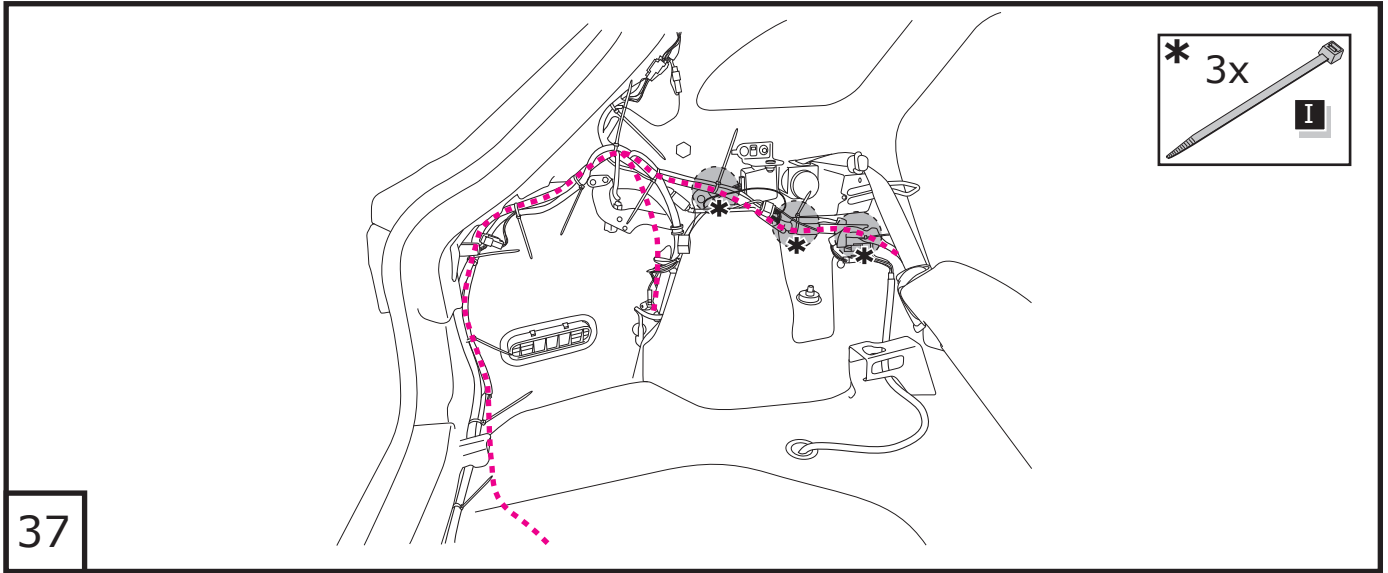
---

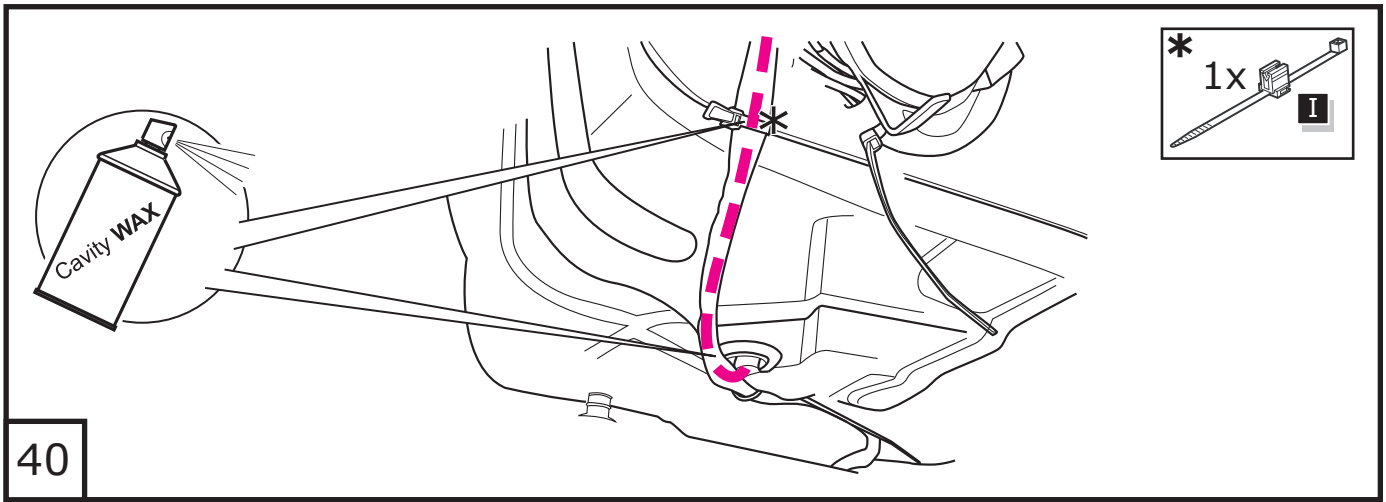
**A<sub>7</sub>+B**





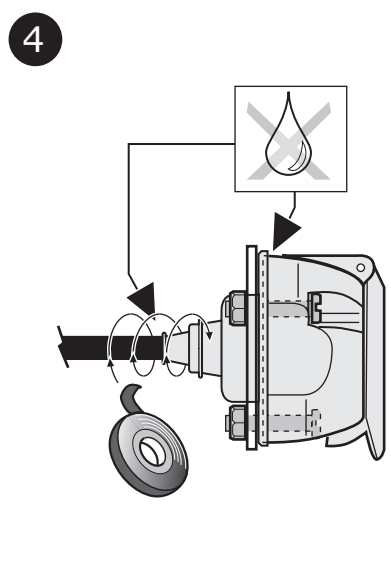
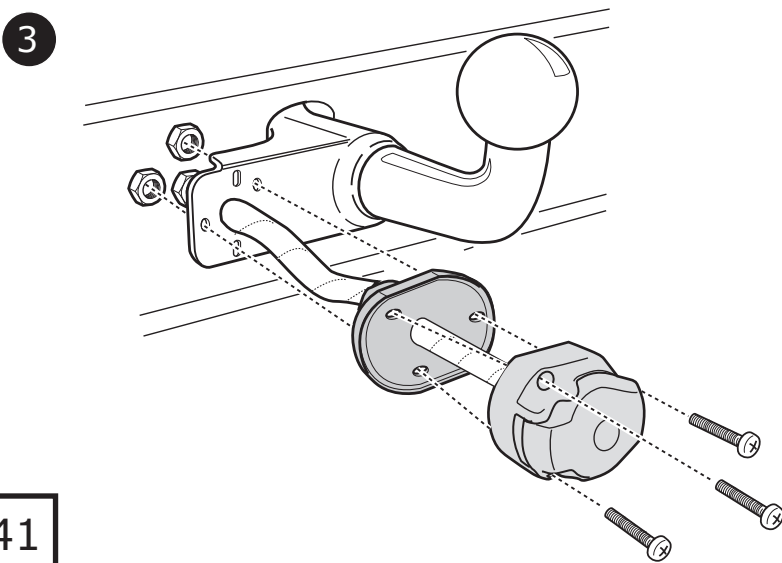
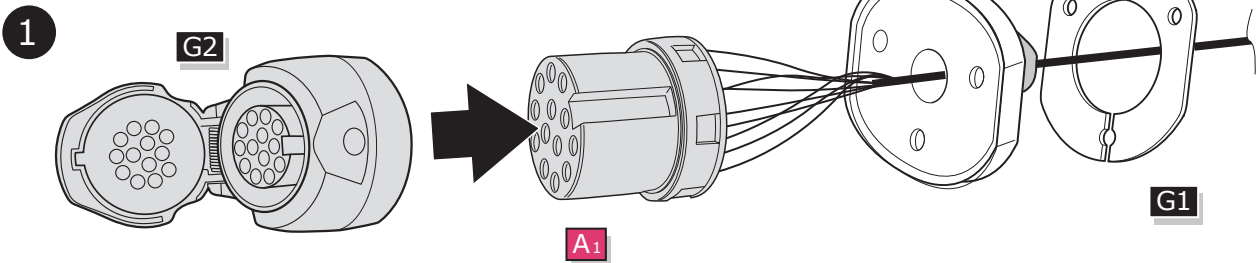






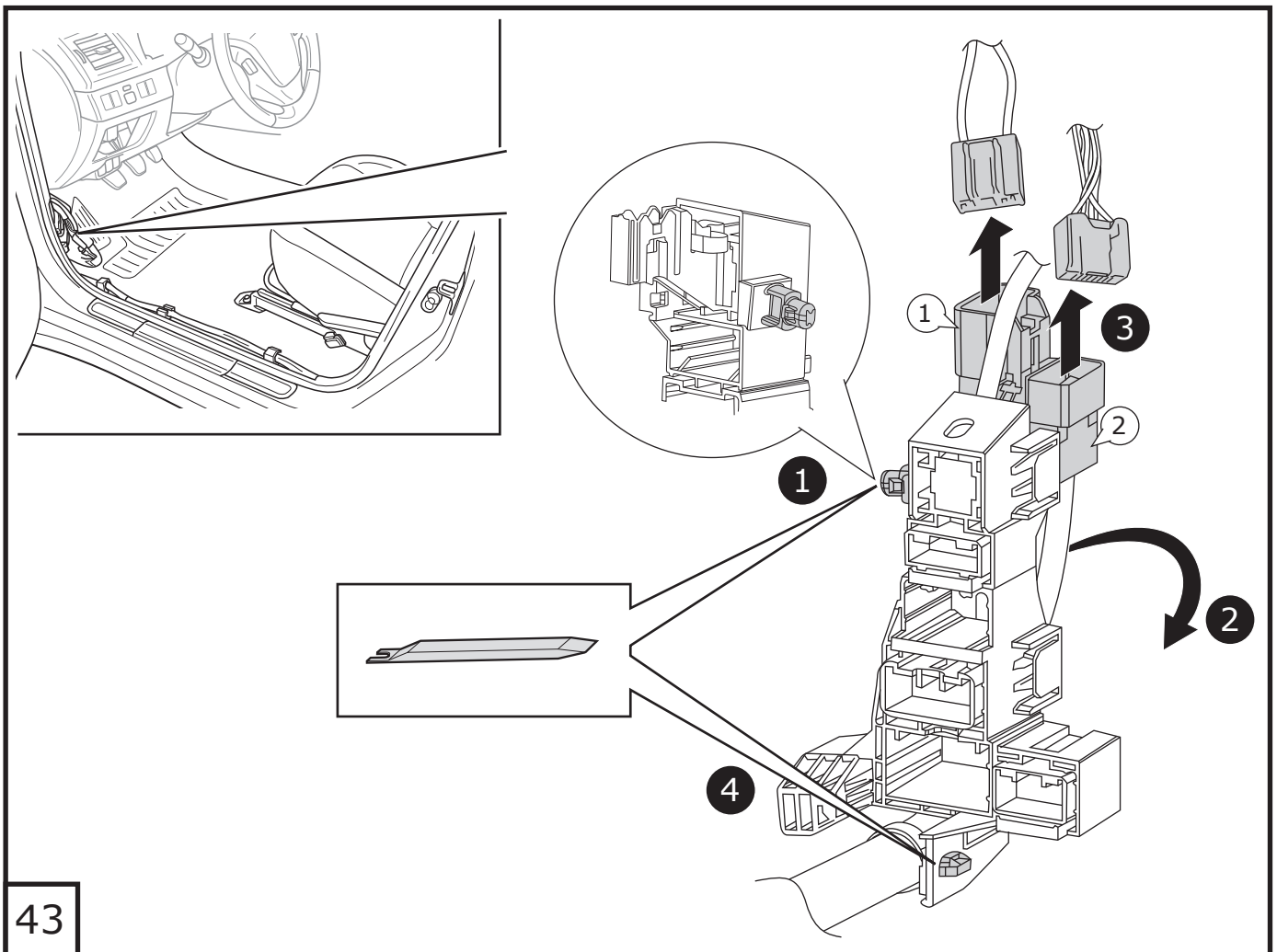
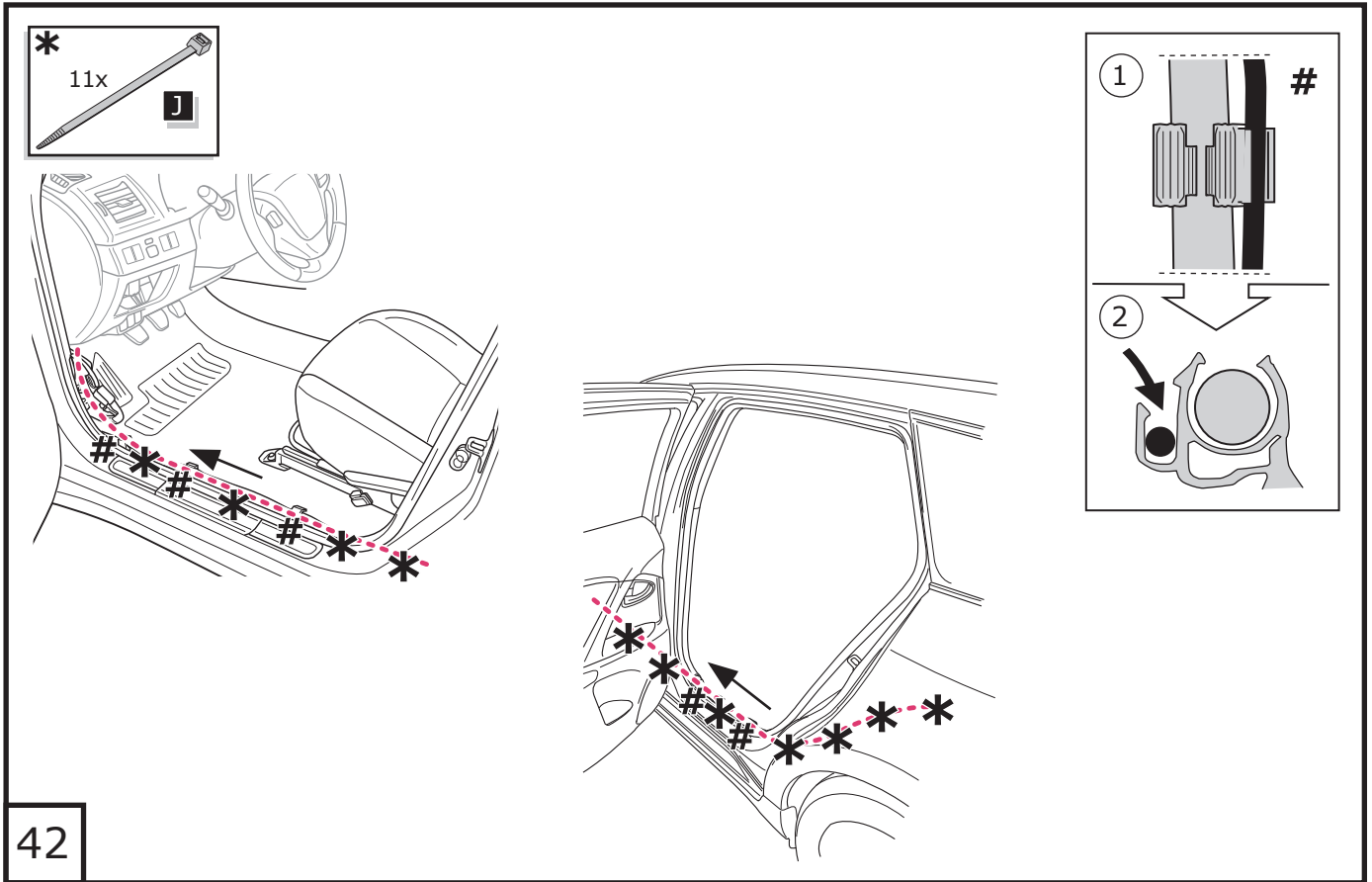
40

DIN/ISO 11446							
			Pmax:			Pmax:	
1	1/L	Y	21W	8	Reverse	B-R	2x21W
2	2	L	2x21W	9	30+ 15 amp.	BR-W	180W/15Amp.
2a				10	15+ 15 amp.	R 2,5mm <sup>2</sup>	180W/15Amp.
3	1-8	W		11	10	W	
4	4/R	G	21W	12		R-LW	
5	5/58-R	BR	52W	13	9	B 1mm <sup>2</sup>	
6	6/54	R 1mm <sup>2</sup>	3x21W				
7	7/58-L	B	52W				

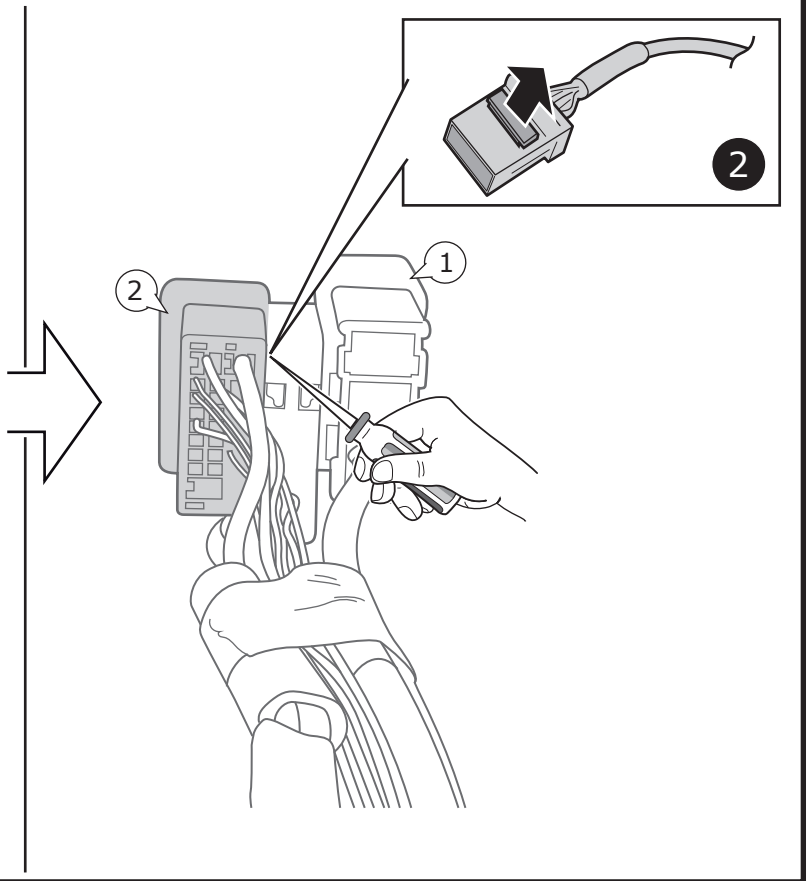
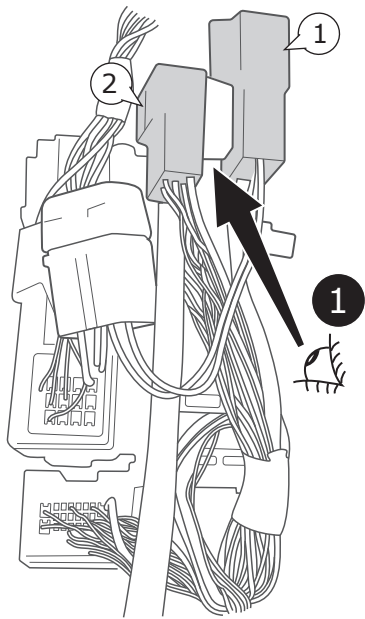


41

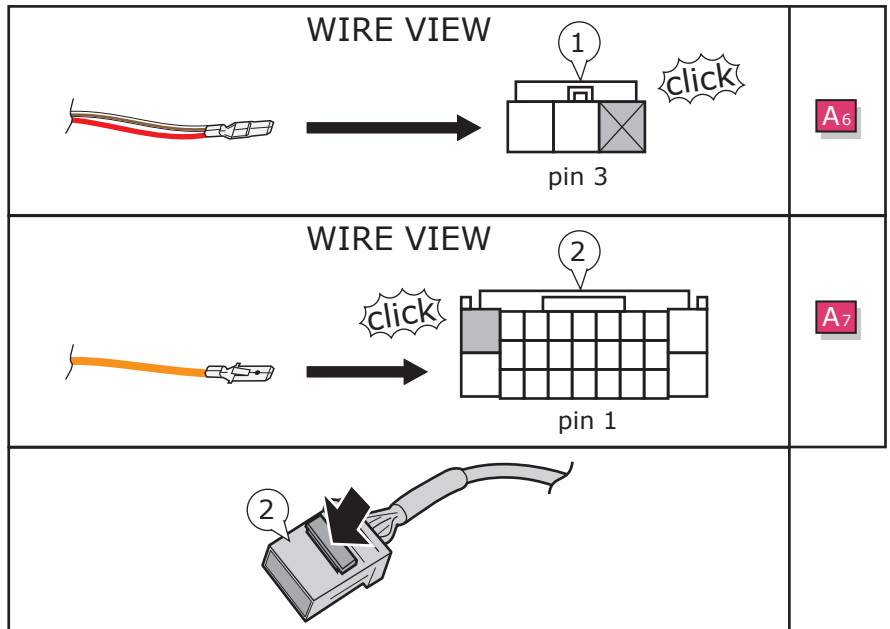
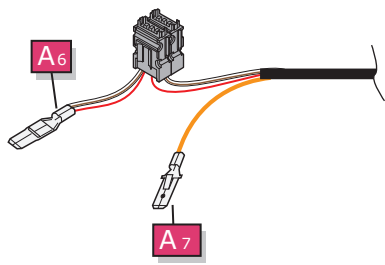




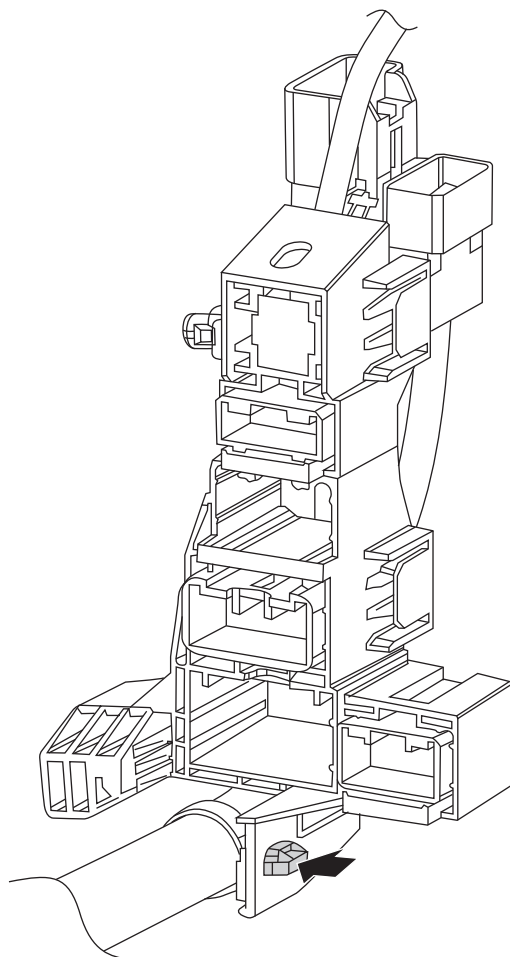
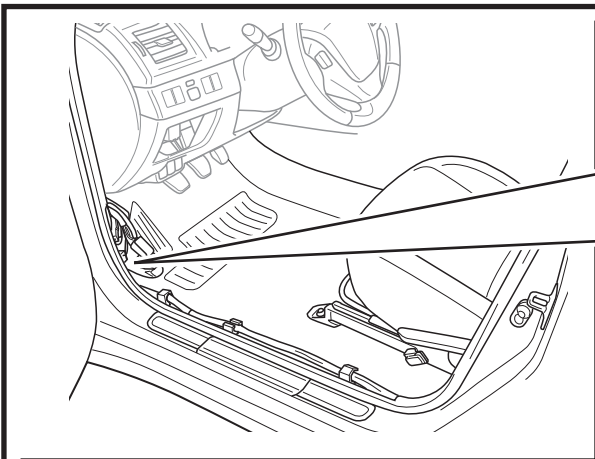
44



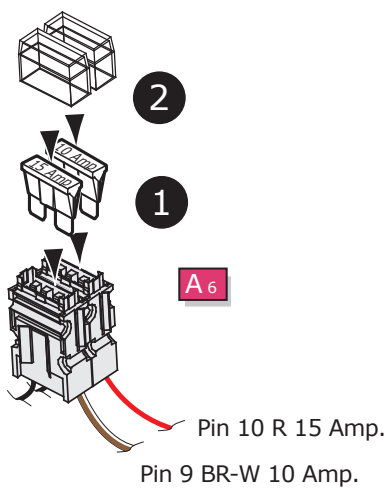
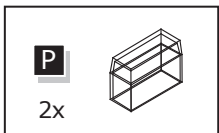
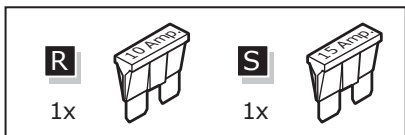
45



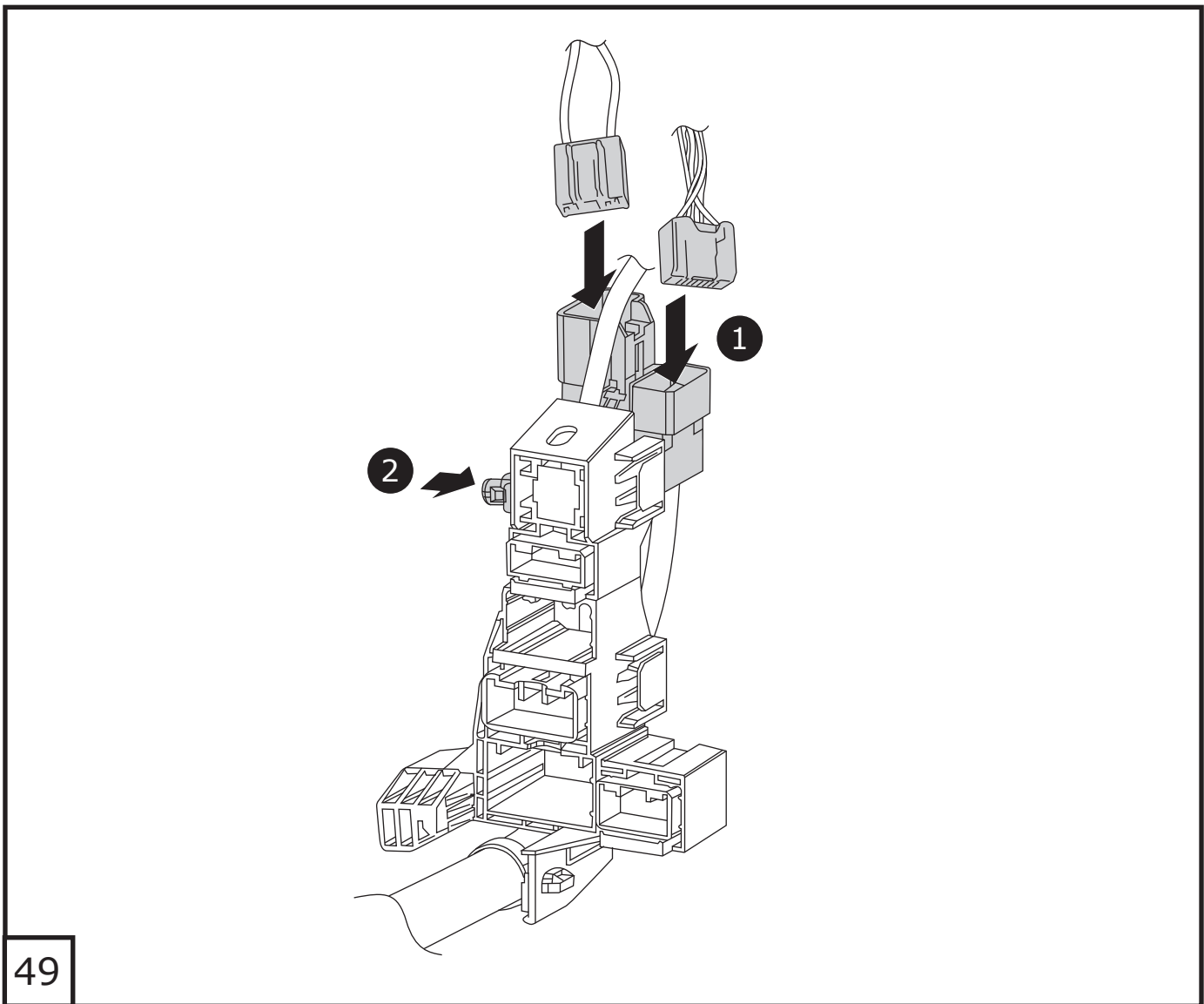
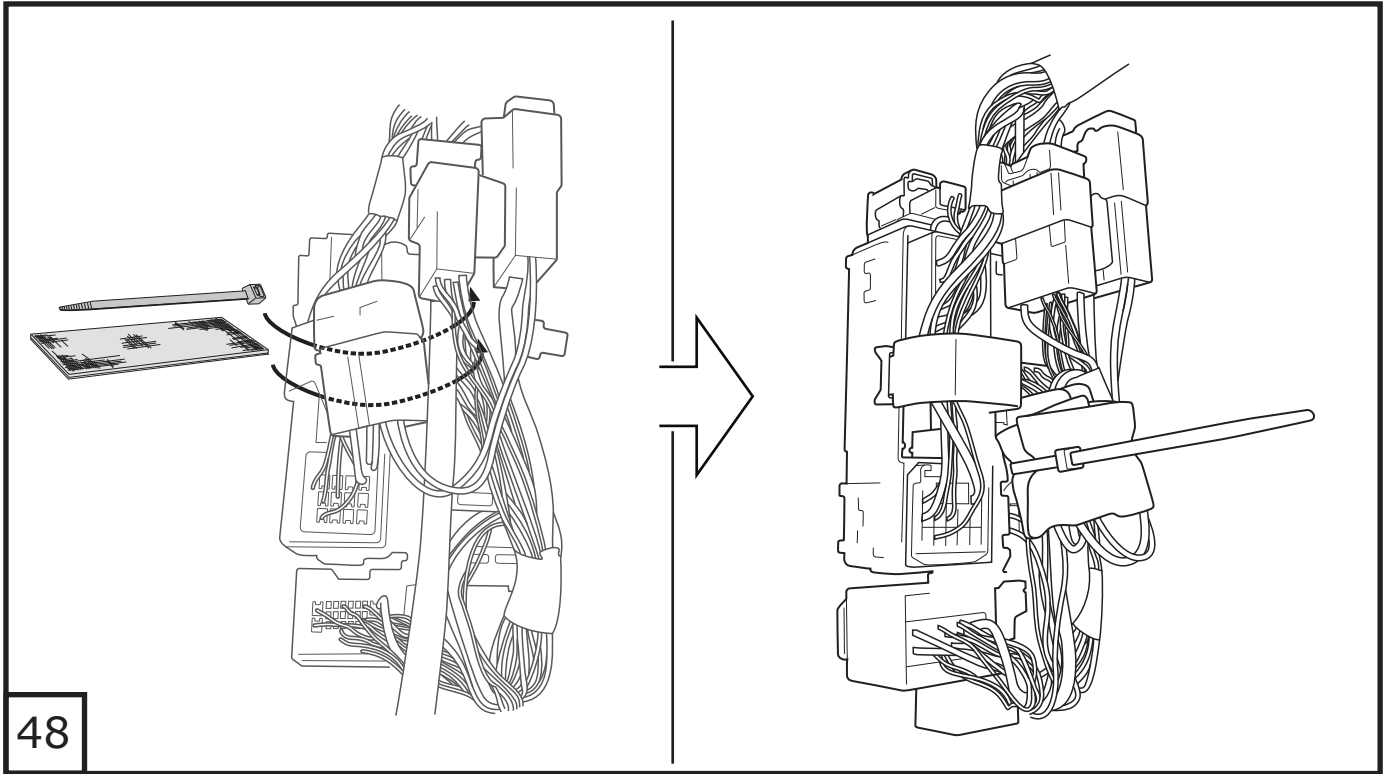


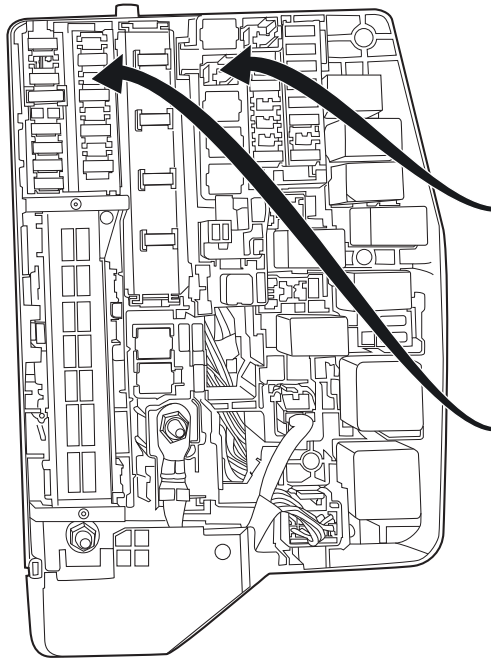


46



47

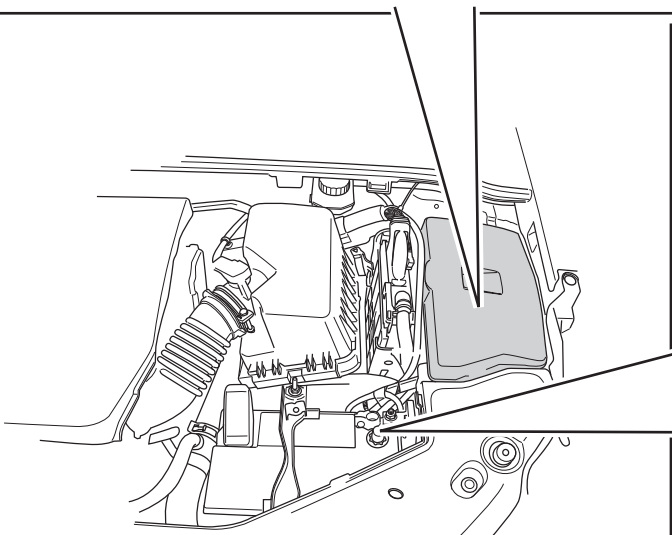




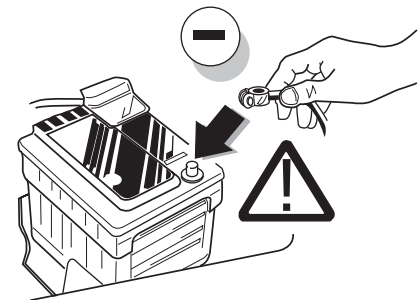
TRAILER  
**T**  
1x  
30 Amp.

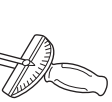
TOWING  
**U**  
20 Amp.  
LowProf mini

1

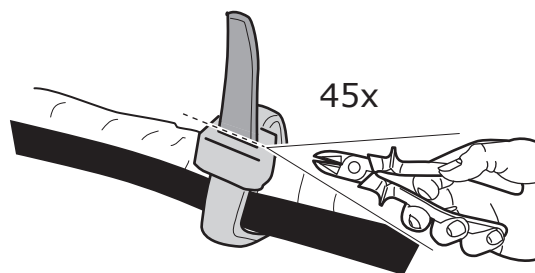


2



5.4 Nm 

50



51



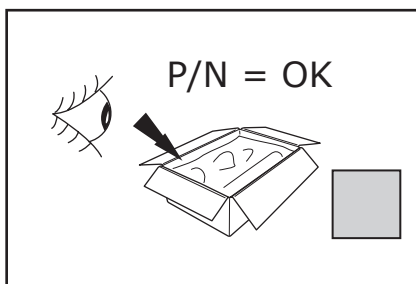
TOYOTA

Model / Year: Avensis Sedan 05/2015

Towing Hitch Wiring  
13 Pole

VIN N°

ALWAYS A  
BETTER WAY



10 mm

Serial Number

7.8 Nm

10 mm

Serial Number




8,5 Nm

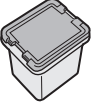

10 mm

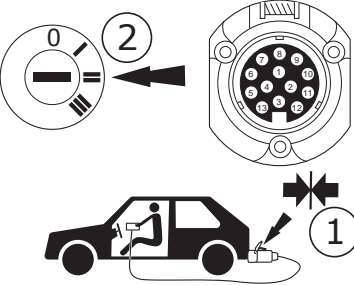
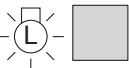
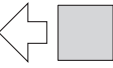
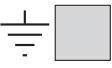





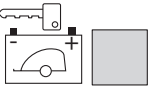
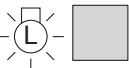
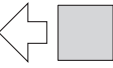
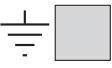





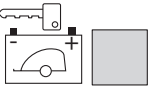
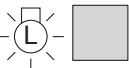
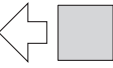
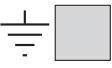





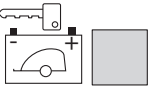
Serial Number

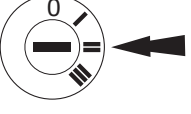
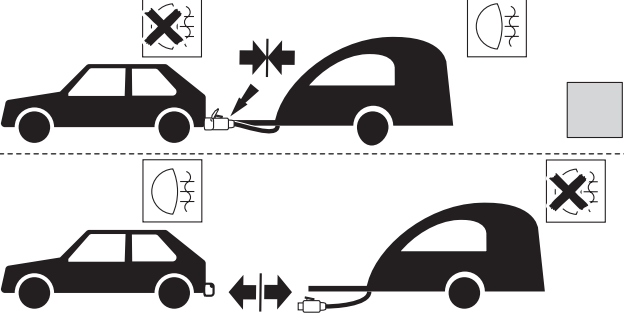
5.4 Nm

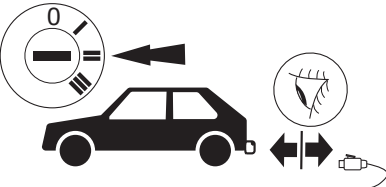
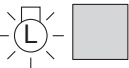
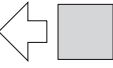




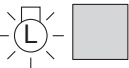
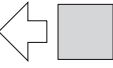




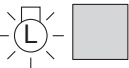
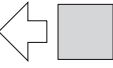




5.6 Nm

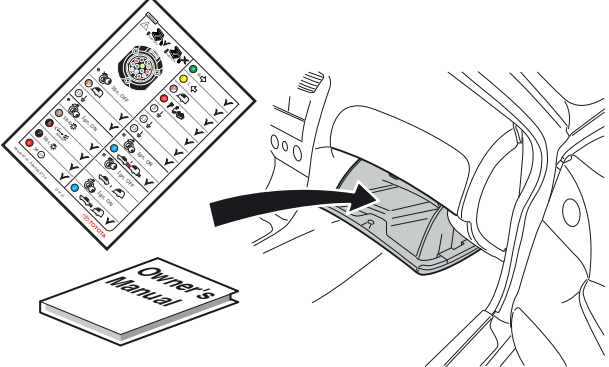
 <p><b>Q</b> 1x 1 Amp.</p> <input style="width: 50px; height: 30px; background-color: #ccc;" type="checkbox"/>	 <p><b>Q</b> 1x 10 Amp.</p> <input style="width: 50px; height: 30px; background-color: #ccc;" type="checkbox"/>	 <p><b>Q</b> 1x 15 Amp.</p> <input style="width: 50px; height: 30px; background-color: #ccc;" type="checkbox"/>
---	--	--

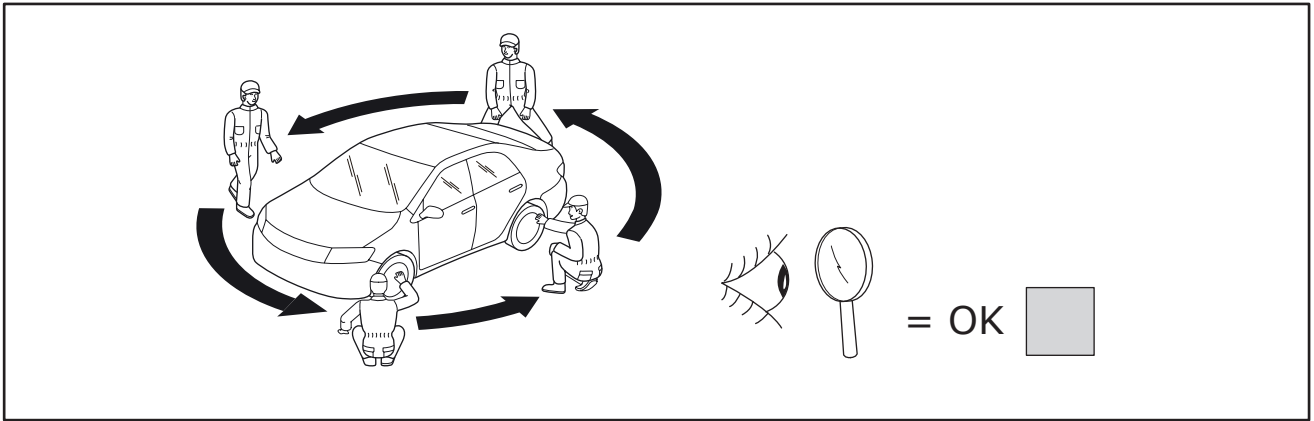
 <p><b>T</b> 1x 30 Amp.</p> <input style="width: 50px; height: 30px; background-color: #ccc;" type="checkbox"/>	 <p><b>U</b> 20 Amp. LowProf mini</p> <input style="width: 50px; height: 30px; background-color: #ccc;" type="checkbox"/>
--	--

	<table style="width: 100%; border-collapse: collapse;"> <tr> <td style="text-align: center;"> <input style="width: 30px; height: 20px; background-color: #ccc;" type="checkbox"/></td> <td style="text-align: center;"> <input style="width: 30px; height: 20px; background-color: #ccc;" type="checkbox"/></td> <td style="text-align: center;"> <input style="width: 30px; height: 20px; background-color: #ccc;" type="checkbox"/></td> </tr> <tr> <td style="text-align: center;"> <input style="width: 30px; height: 20px; background-color: #ccc;" type="checkbox"/></td> <td style="text-align: center;"> <input style="width: 30px; height: 20px; background-color: #ccc;" type="checkbox"/></td> <td style="text-align: center;"> <input style="width: 30px; height: 20px; background-color: #ccc;" type="checkbox"/></td> </tr> <tr> <td style="text-align: center;"> <input style="width: 30px; height: 20px; background-color: #ccc;" type="checkbox"/></td> <td style="text-align: center;"> <input style="width: 30px; height: 20px; background-color: #ccc;" type="checkbox"/></td> <td style="text-align: center;"> <input style="width: 30px; height: 20px; background-color: #ccc;" type="checkbox"/></td> </tr> </table>	 <input style="width: 30px; height: 20px; background-color: #ccc;" type="checkbox"/>	 <input style="width: 30px; height: 20px; background-color: #ccc;" type="checkbox"/>	 <input style="width: 30px; height: 20px; background-color: #ccc;" type="checkbox"/>	 <input style="width: 30px; height: 20px; background-color: #ccc;" type="checkbox"/>	 <input style="width: 30px; height: 20px; background-color: #ccc;" type="checkbox"/>	 <input style="width: 30px; height: 20px; background-color: #ccc;" type="checkbox"/>	 <input style="width: 30px; height: 20px; background-color: #ccc;" type="checkbox"/>	 <input style="width: 30px; height: 20px; background-color: #ccc;" type="checkbox"/>	 <input style="width: 30px; height: 20px; background-color: #ccc;" type="checkbox"/>
 <input style="width: 30px; height: 20px; background-color: #ccc;" type="checkbox"/>	 <input style="width: 30px; height: 20px; background-color: #ccc;" type="checkbox"/>	 <input style="width: 30px; height: 20px; background-color: #ccc;" type="checkbox"/>								
 <input style="width: 30px; height: 20px; background-color: #ccc;" type="checkbox"/>	 <input style="width: 30px; height: 20px; background-color: #ccc;" type="checkbox"/>	 <input style="width: 30px; height: 20px; background-color: #ccc;" type="checkbox"/>								
 <input style="width: 30px; height: 20px; background-color: #ccc;" type="checkbox"/>	 <input style="width: 30px; height: 20px; background-color: #ccc;" type="checkbox"/>	 <input style="width: 30px; height: 20px; background-color: #ccc;" type="checkbox"/>								

	
---	--

	<table style="width: 100%; border-collapse: collapse;"> <tr> <td style="text-align: center;"> <input style="width: 30px; height: 20px; background-color: #ccc;" type="checkbox"/></td> <td style="text-align: center;"> <input style="width: 30px; height: 20px; background-color: #ccc;" type="checkbox"/></td> <td style="text-align: center;"> <input style="width: 30px; height: 20px; background-color: #ccc;" type="checkbox"/></td> </tr> <tr> <td style="text-align: center;"> <input style="width: 30px; height: 20px; background-color: #ccc;" type="checkbox"/></td> <td style="text-align: center;"> <input style="width: 30px; height: 20px; background-color: #ccc;" type="checkbox"/></td> <td style="text-align: center;"> <input style="width: 30px; height: 20px; background-color: #ccc;" type="checkbox"/></td> </tr> </table>	 <input style="width: 30px; height: 20px; background-color: #ccc;" type="checkbox"/>	 <input style="width: 30px; height: 20px; background-color: #ccc;" type="checkbox"/>	 <input style="width: 30px; height: 20px; background-color: #ccc;" type="checkbox"/>	 <input style="width: 30px; height: 20px; background-color: #ccc;" type="checkbox"/>	 <input style="width: 30px; height: 20px; background-color: #ccc;" type="checkbox"/>	 <input style="width: 30px; height: 20px; background-color: #ccc;" type="checkbox"/>
 <input style="width: 30px; height: 20px; background-color: #ccc;" type="checkbox"/>	 <input style="width: 30px; height: 20px; background-color: #ccc;" type="checkbox"/>	 <input style="width: 30px; height: 20px; background-color: #ccc;" type="checkbox"/>					
 <input style="width: 30px; height: 20px; background-color: #ccc;" type="checkbox"/>	 <input style="width: 30px; height: 20px; background-color: #ccc;" type="checkbox"/>	 <input style="width: 30px; height: 20px; background-color: #ccc;" type="checkbox"/>					

	<input style="width: 30px; height: 20px; background-color: #ccc;" type="checkbox"/>
--	---



**Installation Date:**  
.. / .. / ..

**Technician Name & Signature:**

**Stamp:**