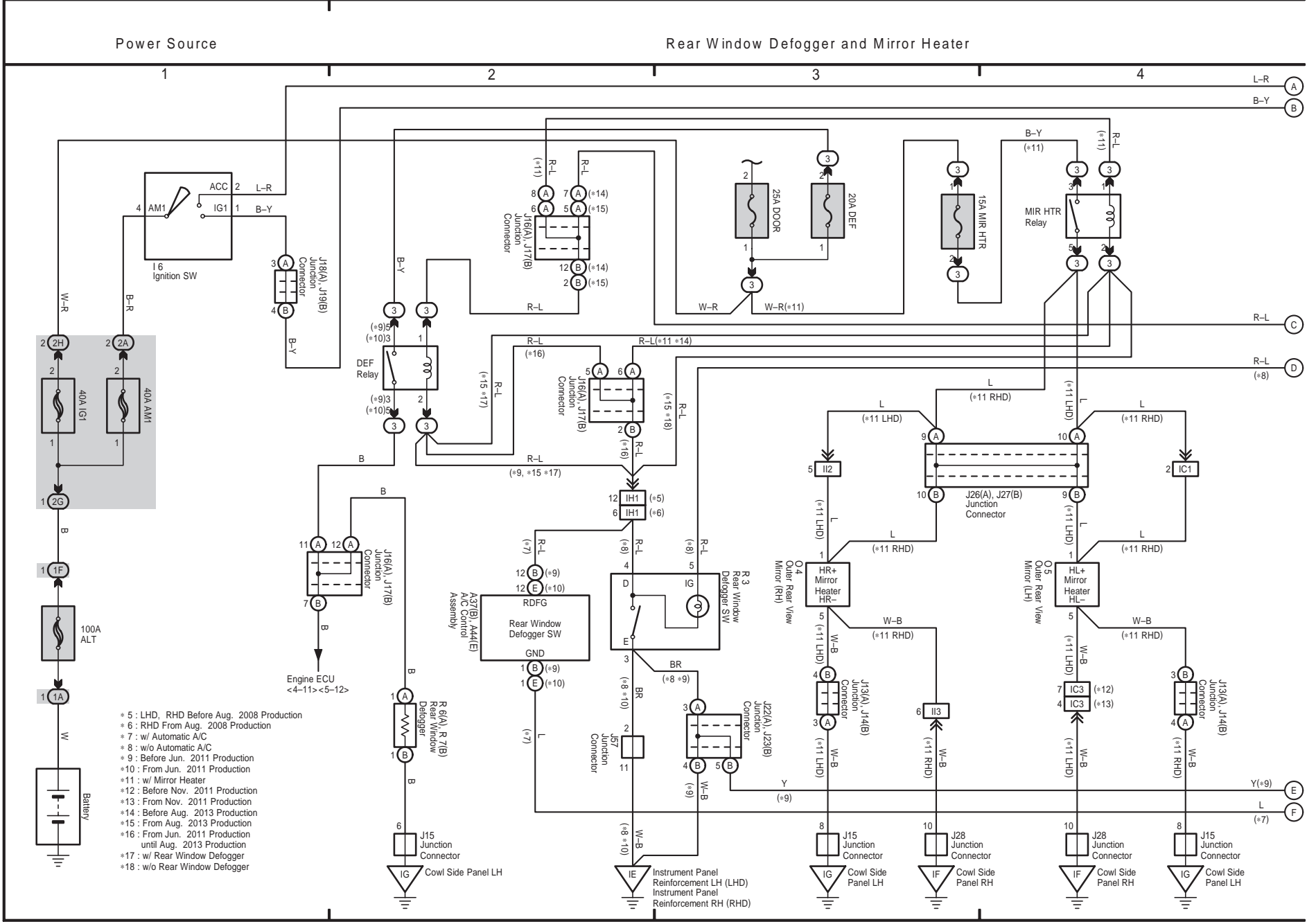
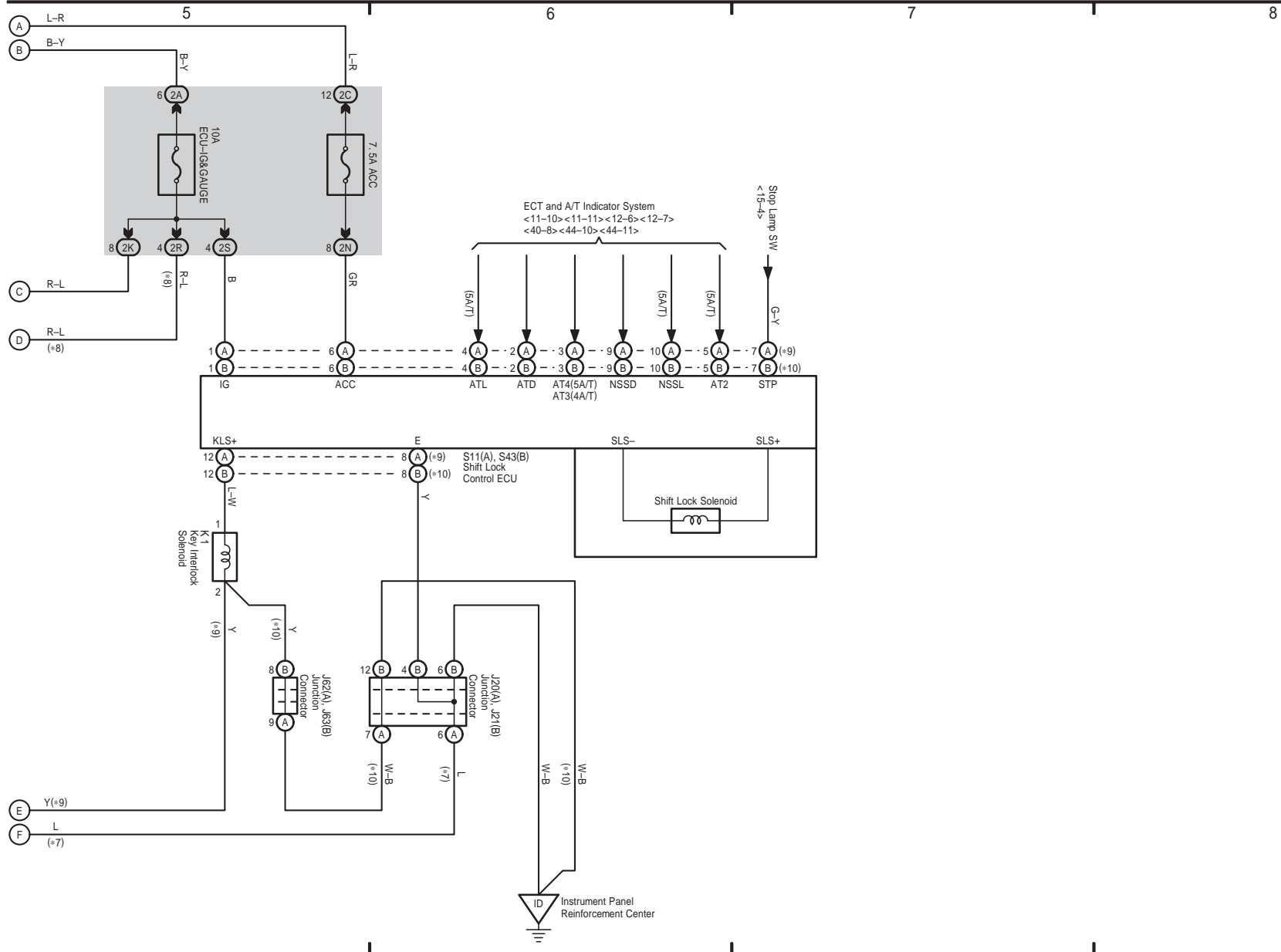


HILUX (EM1815E)



Shift Lock

- * 7 : w/ Automatic A/C
- * 8 : w/o Automatic A/C
- * 9 : Before Jun. 2011 Production
- *10 : From Jun. 2011 Production



HILUX (EM1815E)